

No. Adq. H73566

No. Título \_\_\_\_\_

Clas TS

670.285

E77a

\_\_\_\_\_



Universidad Autónoma de Querétaro

Facultad de Ingeniería

**Aplicación de herramientas CAD, CAM, CAE en rediseño de  
mezclador**

Que para obtener el título de:

**Ingeniería en Automatización (Instrumentación y control de  
procesos industriales)**

Presenta

**Espinosa Jiménez Jorge Antonio**

**Sánchez Sánchez Mario Enrique**

Asesor

**José Billerman Robles Ocampo**

Santiago de Querétaro, Qro. Marzo de 2010.

## Índice de temas

RESUMEN	i
JUSTIFICACIÓN	ii
OBJETIVO	iii
ANTECEDENTES	2
Contexto de la acuicultura	2
Tendencias y contexto nacional e internacional	3
Aspectos físicos del camarón que influyen en su alimentación	4
CAPITULO 1. Aspectos generales del proceso de manufactura del alimento avícola de calidad.	6
1.1 Característica del pellet	6
1.1.1 Importancia de un buen alimento	6
1.1.2 Análisis de ingredientes	8
1.1.3 Factor determinante: la hidroestabilidad	10
Propiedades de los ingredientes	11
Procesamiento	11
Aglutinantes	11
Gelatinización de almidones	12
1.2 Características físicas de apariencia en pellets	13
1.2.1 Color	13
1.2.2 Tamaño	14
1.2.3 Fracturas	14
1.2.4 Tamaño de partícula de ingrediente	15
1.2.5 Análisis de densidad del pellet	16

1.3 Procesos de manufactura de alimentos acuícolas de calidad	17
1.3.1 Introducción a los procesos de manufactura de calidad	17
1.3.2 Consideraciones para materias primas	17
Peletizado	19
Extrusión	19
Peletizado vs Extrusión	20
INTRODUCCIÓN	21
1.4 Procesos de peletizado	21
1.4.1 Molienda	21
Tipos de molinos	21
1.4.2 Mezclado	22
Propiedades de ingredientes	22
Factores que afectan la homogeneidad de la mezcla	23
1.4.3 Peletizadora	23
1.4.4 Alimentador	23
1.4.5 Preacondicionamiento (Acondicionador)	24
1.4.6 Peletizado	25
CAPTULO 2 Descripción de mecanismos de mezclado	26
2.1 Tipos de mezcladores	26
2.1.1 Tolvas de almacenamiento	26
2.1.2 Tornillo sinfín	30
2.1.3 Mecanismos mezcladores	32
2.1.4 Tipos de máquinas mezcladoras de sólidos	32
2.2 Características de funcionamiento	40
2.3 Acoplamientos mecánicos	46



2.3.1 Tipos de acoplamientos mecánicos	46
Acoplamientos flexibles	46
Acoplamientos desconectables	47
Transmisiones de cadena	49
Transmisiones de engranaje	50
Engranajes cónicos	50
Engranajes helicoidales	51
CAPITULO 3 Teorías de fallas de un material	55
3.1 Materiales dúctiles	55
3.1.1 Teoría de la energía de distorsión (criterio de Von Mises)	56
3.1.2 Teoría de la tensión tangencial máxima (criterio de Tresca)	57
3.2 Materiales frágiles	58
3.2.1 Teoría del esfuerzo cortante máximo (criterio de Mohr)	58
3.2.2 Teoría del esfuerzo normal máximo	58
3.3 Herramientas CAE	60
3.3.1 QFD	60
3.3.2 AMEF	62
CAPITULO 4. Desarrollo de proyecto	64
4.1 Aplicación de QFD a proyecto	64
4.2 Aplicación de AMEF a proyecto	68
4.3 Implementación de proyecto	70
4.4 Análisis de mezclador en Cosmos Works	72
4.4.1 Aplicación de criterio de Von Mises	75
4.4.2 Aplicación de estudio de desplazamiento	77
4.4.3 Aplicación de criterio de Tresca	77

RESULTADOS	80
CONCLUSIONES	82
BIBLIOGRAFÍA	83
ANEXOS	84
Tolva mezcladora (vista superior)	
Tolva mezcladora (vista inferior)	
Eje de flecha mezcladora	
Paletas de flecha mezcladora	
Ensamble de flecha mezclador	

### **Figuras**

Figura 1. Ingredientes Proteicos de origen animal utilizados en la fabricación de Alimentos Balanceados para especies Acuícolas	9
Figura 2. Ingredientes Proteicos de origen vegetal utilizados en la fabricación de Alimentos Balanceados para especies Acuícolas	10
Figura 3. Descripción del proceso de peletizado	18
Figura 4. Descripción textual del proceso de peletizado	19
Figura 5. Tolva de flujo de masa	27
Figura 6. Tolva de flujo de embudo	27
Figura 7. Tornillo sinfín	31
Figura 8. Mezclador cono doble	33
Figura 9. Mezclador cascós gemelos	34
Figura 10. Tambor horizontal	35
Figura 11. Cono doble que gira en torno al eje	34
Figura 12. Mezclador de cinta	35

Figura 13. Mezclador de gusano vertical	36
Figura 14. Maza trituradora por lotes	37
Figura 15. Maza trituradora continua (casco estacionario)	38
Figura 16. Rotores gemelos	38
Figura 17. Rotor simple	39
Figura 18. Mezclador de turbina	39
Figura 19. Acoplamiento flexible de hule	47
Figura 20. Acoplamiento flexible de engranes y dientes	47
Figura 21. Embrague cónico	48
Figura 22. Embrague de varios discos	48
Figura 23. Embrague de sobremarcha	49
Figura 24. Cambiador de velocidad PIV	52
Figura 25. Transmisión de velocidad variable, Reeves	53
Figura 26. Combinación de transmisión motriz y velocidad variable	54
Figura 27. Casa de la calidad	61
Figura 28. Tornillo sin fin y paletas	72
Figura 29. Diseño de mezclador exterior	73
Figura 30. Representación de aplicación de torque a mezclador	75
Figura 31. Aplicación de rodamiento a tapa superior	76
Figura 32. Aplicación criterio Von Mises	78
Figura 33. Acercamiento a punto más crítico según criterio de Von Mises	79
Figura 34. Análisis de desplazamiento	80
Figura 35. Análisis según criterio de Tresca	81
Figura 36. Acercamiento de punto más crítico según criterio de Tresca	82

### **Tablas**

Tabla 1. Resultados obtenidos en Oceanic Institute, sobre el efecto del tamaño de partícula, sobrecrecimiento, TCA y estabilidad de los alimentos en el agua.	16
Tabla 2. Características principales de las tolvas de flujo de masa y flujo de embudo	29



## RESUMEN

Este trabajo presenta como se desarrolla todo el proceso de peletizado, es decir, el proceso de elaboración de las pequeñas croquetas que son alimento ya sea para camarón o para pescado. Incluye desde que se ingresa la materia prima, pasa por diferentes operaciones unitarias, una operación unitaria es un pequeño sub proceso que influye para el cambio de la materia prima, hasta que se entrega el producto final, los pelets. Las operaciones unitarias consideradas para una buena calidad de producto final son: molino, mezclado, preacondicionador, prensa, postacondicionador, enfriador.

El enfoque presentado aquí, es para una operación unitaria en específico, ya que cada operación tiene sus variables muy particulares a controlar. Esta operación unitaria es la de mezclado. La idea de esto es generar un mezclador que cumpla con las características necesarias para un buen mezclado ya que debe presentar una buena homogeneidad.

Para el desarrollo del mezclador se utilizan herramientas comunes en la industria, ya que nos permiten identificar las características que debe cumplir conforme a los requerimientos del cliente, operación unitaria del proceso completo. Adicionalmente se utiliza un software de diseño que tiene la facilidad para realizar cambios y modificaciones que se pudieran presentar a lo largo de todo el desarrollo. El diseño final desarrollado es un mezclador con capacidad para 200 kilogramos en cada carga, a la que se le agrega un 7% de agua para humedecer la mezcla, es decir 14 L, la cual se mezclará por 45 minutos, este tiempo es suficiente para conseguir una mezcla homogénea. El material del mezclador es acero inoxidable, debido a que cumple con estándares de calidad para la industria alimenticia.

Con la utilización del software son aprovechadas las ventajas que este proporciona como el caso de la realización de análisis de fatiga, los cuales tienen como función el de evaluar la calidad del material utilizado en el diseño, así como todas las uniones que se presentan en el diseño final. Con estos resultados se identifican las debilidades que el proyecto presenta y de aquí se toman decisiones para realizar cambios y mejorar el diseño final.

## JUSTIFICACIÓN

Este trabajo tiene sus orígenes en una clase cursada en semestres anteriores, un proyecto a realizar en esta clase era el prototipo de una peletizadora desde que se tiene la materia prima, pasa por todas las operaciones unitarias que componen el proceso, hasta obtener un producto final; el cual era el pellet (croquetas demasiado pequeñas que son alimento de pescado o camarón).

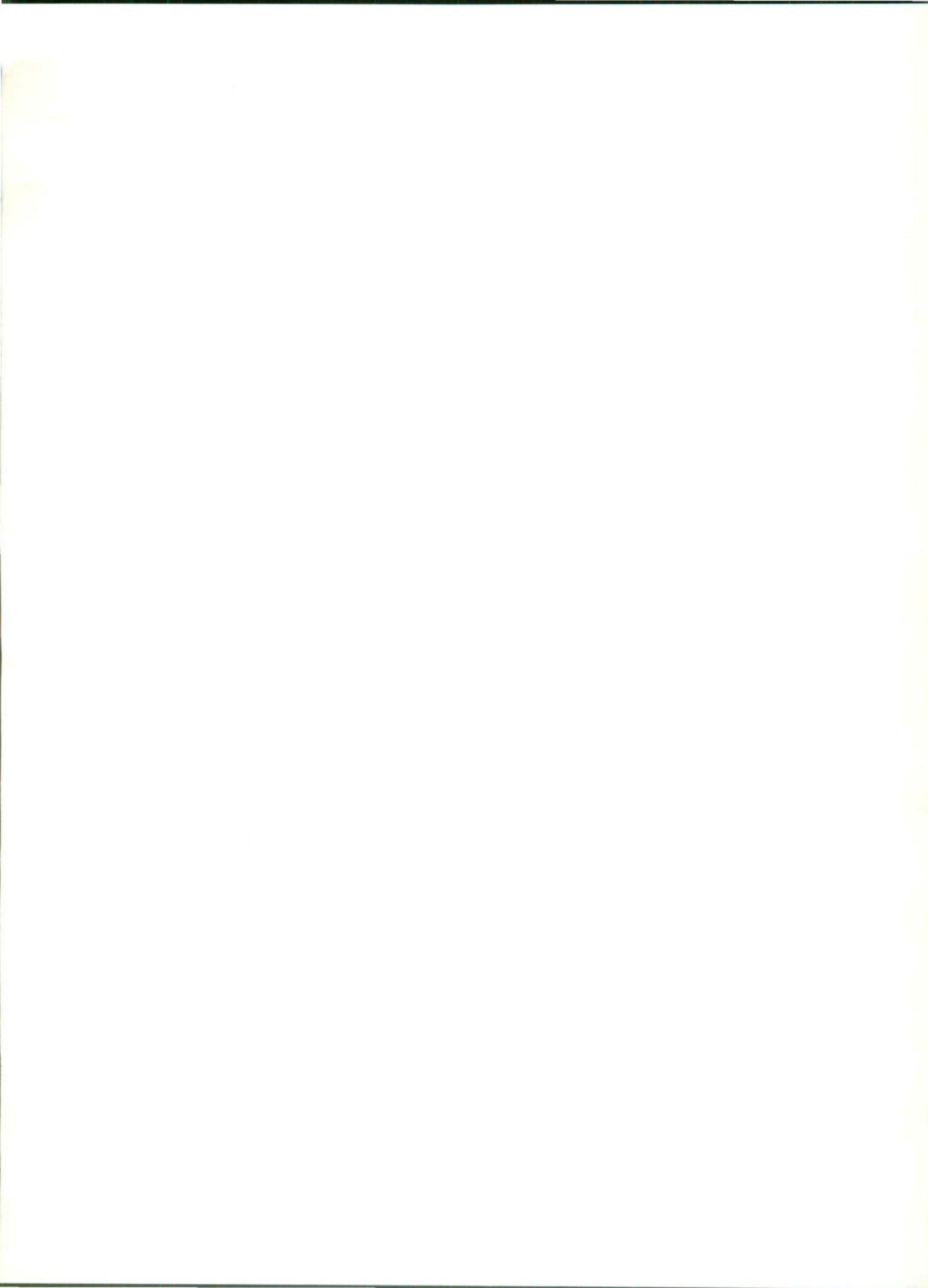
Para ese momento de la carrera los conocimientos adquiridos no eran suficientes como para desarrollar un prototipo de tal magnitud, sin embargo el desarrollo fue de recopilación de información y hacer un pequeño avance en alguna parte del proceso. El resultado final fue solo la programación de la secuencia de los ciclos que tardaría cada proceso en cuestiones de tiempo, lo que se reflejaría en arranques y paros de motor.

El motivo de la elección de este proyecto fue que se tenía un ligero conocimiento previo del proceso en general, pero es un proceso sumamente extenso debido a esto solo se tuvo un enfoque muy particular a la operación unitaria de mezclado, y lo que se pretende es unir dos operaciones.

## OBJETIVO

El enfoque de este trabajo es rediseñar un mezclador para harinas de alimentos de camarón o pescado, con la utilización de herramientas CAD, CAE y CAM, las cuales ofrecen las ventajas de implementar un diseño que cumpla con entregar un producto de acuerdo a requerimientos del cliente. El requerimiento esencial es entregar una mezcla homogénea, además es tratar de reducir una operación unitaria que aparece en una operación posterior a la de mezclado, es el preacondicionamiento, que consiste en humedecer la mezcla. Al mismo tiempo la idea del mezclador es que tenga a suficiente resistencia para entregar en tiempo la demanda de trabajo requerida.

Al agregar esta operación en el mezclado presentará muchas ventajas para el cliente siguiente, ya que básicamente se está suprimiendo prácticamente una operación, lo que evita tener que transportar la materia a otro contenedor y realizar el proceso de preacondicionamiento. Lo que se vería reflejado en ahorro económico, ya que se realizaría doble trabajo en cambiar de un contenedor a otro, además también se tendría un en energía, etc.





## ANTECEDENTES

### CONTEXTO DE LA ACUICULTURA

Cuando el cultivo de camarón empezó, era necesario hacer fuertes sustituciones de agua para remover el alimento no consumido y desperdicios que resultaban de usar residuos de pescado como alimento, esta práctica mejoraba la calidad del agua y también dispersaban algunas enfermedades. Cuando el alimento peletizado reemplazó a los desperdicios de pescado, los productores de camarón aún continuaron haciendo fuertes sustituciones de agua.

Eventualmente, para combatir las enfermedades, los acuicultores disminuyeron la tasa de sustitución, algunas veces usando el agua de tanque de reserva antes que agua marina, que podría introducir enfermedades al estanque, durante el mismo período, la estabilidad del alimento mejoró, y fueron formulados para cubrir los requerimientos nutricionales, donde la calidad del agua era muy alta y todos los requerimientos nutricionales eran dados por el alimento, sin embargo, estas mejoras en el manejo del agua y alimento han mejorado las enfermedades, o han mejorado el crecimiento del camarón, o la capacidad de soporte del estanque. Las enfermedades continúan siendo el mayor problema en el cultivo del camarón, y en muchos lugares la descarga de los estanques está restringida a reducir la suciedad y prevenir la dispersión de enfermedades.

Algunas observaciones en campo han conducido a determinar la noción que las formulaciones de alimento y la productividad del estanque están relacionados, y que optimizando la productividad del estanque, vía composición del alimento, el crecimiento del camarón y la sobrevivencia pueden ser incrementados, además el costo de alimento puede ser disminuido.

Esto ha conducido a realizar esfuerzos de cultivar camarón en sistemas intensivos donde poco o nada de agua es sustituida. Hoy, además de tratar de reducir la polución, las enfermedades, y la reducción de costos derivados de la sustitución de agua, la alimentación de especies acuícolas en el futuro va orientada a aspectos tales como la mayor utilización de proteínas vegetales y

derivados de proteínas animales; menor excreción de nutrientes en las aguas y mínimo riesgo para la salud humana.

## **TENDENCIAS Y CONTEXTO NACIONAL E INTERNACIONAL**

El camarón es uno de los mariscos más populares del mundo. Se consumen aproximadamente 5 millones de toneladas por año. Un tercio de los camarones consumidos se producen en granjas productoras.

En el mercado internacional el camarón es un producto de gran demanda y con un alto valor económico. En México ocupa el segundo lugar de exportación en el ramo alimenticio, además, la acuicultura es una actividad que crece del 8% al 10% al año.

El crecimiento de la producción de camarón en México ha tenido un importante incremento en los últimos cinco años, pero este aumento no se debe a la extracción pesquera, sino a la camaronicultura que ha superado más del 50 por ciento a la pesca de altamar y cerca del 80 por ciento a la de esteros y bahías.

Acorde a lo descrito anteriormente, el contexto comercial de la industria acuícola puede sonar atractivo, sin embargo, existen algunos factores que pueden llegar a afectar el continuo desarrollo de la industria y no sólo para este tipo, ya que el crecimiento de industrias acuícola, la avícola o la porcina, tiene una fuerte incidencia en el mercado internacional de las materias primas que sirven de alimento a sus especies objetivo, no todas las materias primas han podido crecer al ritmo de la industria alimenticia y han forzado sus precios a la alza.

Hoy, empresarios y técnicos del camarón están empeñados en la búsqueda de nuevas alternativas que permitan disminuir los costos de su alimento a la vez que mejorar su calidad, es decir, mejorar los procesos de manufactura de alimentos de calidad, adicionalmente se trabaja en la búsqueda de un alimento que no contamine las aguas, hecho que afecta de forma directa en la mortalidad de los camarones, que permita un desarrollo sustentable del negocio a través del tiempo y, por último, que sea estable en el agua.



## ASPECTOS FÍSICOS DEL CAMARÓN QUE INFLUYEN EN SU ALIMENTACIÓN

La evaluación de la aceptación de los alimentos y del comportamiento de los camarones (preferencia, consumo, digestibilidad, eficiencia nutricional, cantidad y calidad de heces etc.) frente a alimentos con características físicas tales como la estabilidad, capacidad de absorción de agua, textura, densidad, modificadas con diferentes ingredientes, procesos y aglutinantes, son claves para el desarrollo de alimentos que aseguren el consumo óptimo y la mejor eficiencia en cuanto a alimentación.

Pero, ¿cómo podrían influir los rasgos característicos físicos del camarón en un proceso de producción?, simple, el hecho de lograr un buen pellet no solamente se refiere a que no se pierdan sus propiedades nutritivas al sumergirse o al hecho de la logística al transportar el pellet, una variable muy importante es cómo un camarón se alimenta, y ya que la forma y la dinámica del pellet en cuanto entra al entorno del camarón está en función de las características del camarón. A continuación se describen algunas características de los consumidores del pellet.

A diferencia de otras especies, el camarón localiza su alimento a través del olfato y sabor, más que por la vista, y puede tomar minutos u horas en comerlo debido a la ausencia de verdaderos dientes u órganos masticadores; pero no solo por eso el alimento para camarones es uno de los más difíciles de fabricar, y uno de los más caros entre los requeridos por los animales acuáticos. Su alimento debe contener altos niveles de proteínas y, a su vez, tener una alta estabilidad en el agua.

Los camarones son masticadores externos, lo que significa que mastican el alimento fuera de su boca. Ellos rompen los pellets e ingieren pequeñas partículas, pero no comen cada pizca: algunas partículas se disuelven o se quedan en el fondo o flotando. Los productores de alimento tratan con este problema de varias maneras:

Primero, muelen los ingredientes a un tamaño muy pequeño para dispersar nutrientes en los pellets. Si el camarón solo come una pequeña pizca del pellet, dicha pizca debe contener todos los nutrientes esenciales en el alimento, pequeños tamaños de partícula en el pellet

también previene que el camarón agarre y escoja partículas para consumir. Si el camarón prefiere las partículas de la harina de pescado sobre las partículas de la mezcla de minerales en el pellet, la molienda previene que coman todas las partículas de harina de pescado y dejen las partículas de mineral y por ende deje de consumir su requerimiento dietario de minerales.

Segundo, los productores de alimento también usan aglutinantes para incrementar la estabilidad en el agua. Los aglutinantes usualmente no son ingredientes nutritivos, lo que significa que ocupan espacio en la formulación del alimento y solo contribuyen a la producción de sólidos fecales.

Tercero, los fabricantes de alimento usan formas estables al agua de algunos nutrientes, tales como productos encapsulados. Estos productos pueden resistir la lixiviación, ser ingeridos, pero no digeridos por el camarón.

# **CAPITULO 1. ASPECTOS GENERALES DEL PROCESO DE MANUFACTURA DEL ALIMENTO AVÍCOLA DE CALIDAD**

## **1.1 CARACTERÍSTICAS DEL PELLET**

### **1.1.1 IMPORTANCIA DE UN BUEN ALIMENTO**

El cultivo de camarón depende de alimentos formulados que puedan ser manufacturados y almacenados a escala industrial y el control de calidad de dicho alimento es muy importante para asegurar un buen consumo, camarones sanos y un incremento en los rendimientos de producción en la granja.

Los controles de calidad físicos generalmente se realizan en el alimento seco, sin embargo, la aplicación de controles de calidad en el alimento después de su inmersión en agua, es decir en alimento al momento de ser consumido, permite prever aspectos importantes sobre la respuesta alimentaría del camarón como: consumo, digestibilidad, eficiencia nutricional, proteína retenida, calidad de heces, entre otros.

En este orden de ideas, el alimento para camarón necesita mantener su integridad física y química en el agua, durante los procesos de localización y manipulación del alimento por el animal, hasta ser consumido. La estabilidad en el agua de los pellets es de suma importancia, si una gran cantidad de nutrientes se disuelve en los primeros minutos después de la distribución, una buena fórmula se puede perder, adicionalmente, los alimentos que se desintegran rápidamente van a producir un desperdicio de alimento, una pobre tasa de conversión y una contaminación del agua.

Por otro lado, la liberación y continua dispersión de algunas moléculas del alimento es necesaria para que los camarones detecten el alimento y lo consuman, de tal manera que hay un compromiso entre la lixiviación de sustancias atrayentes y la no lixiviación de nutrientes esenciales necesarios para cubrir los requerimientos nutricionales de los camarones; es necesario aclarar que la lixiviación es el tratamiento de una sustancia compleja, con un disolvente para separar sus partes solubles de las insolubles.



La determinación de la estabilidad en el agua de los alimentos es además importante para hacer correcciones de proceso, formulación y de manejo del alimento en la granja. Los alimentos suministrados en las granjas (alimentación 3 veces al día) son consumidos en su totalidad en un periodo de 3 o 4 horas y la tasa de lixiviación más alta de los nutrientes cede en los primeros minutos después de entrar en contacto con el agua.

### 1.1.2 ANÁLISIS DE INGREDIENTES

La producción de alimentos balanceados de calidad comienza con la selección de ingredientes de calidad debido a que las materias primas o ingredientes conforman el 90% de los costos de manufactura. En dicha selección y combinación de materias primas, los alimentos deben considerar aspectos relacionados con la especie acuícola.

En el caso específico de alimentos de camarón, es común utilizar ingredientes tales como el salvado de trigo, para reducir el costo.

El almidón favorece la cohesión y expansión del pellet, siendo más eficientes las materias primas ricas en amilosa como los tubérculos y granos altos en este componente. Como guía, se recomienda de un 20% y 10% de almidón en los alimentos flotantes y hundibles, respectivamente, sin embargo, estos mínimos se pueden reducir si la dieta es rica en proteínas funcionales, las cuales se definen como las proteínas no dañadas por calor en los procesos de fabricación de las materias primas como cocción y secado.

A continuación se muestran ingredientes que solo contribuyen a la calidad de la proteína (perfil de aminoácidos) y no a las propiedades funcionales del producto que se está sometiendo al proceso de peletizado. (Figura 1).



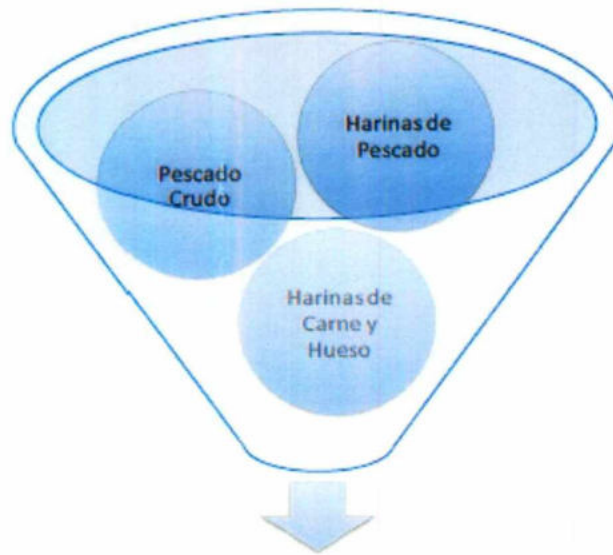


Figura 1. Ingredientes Proteicos de origen animal utilizados en la fabricación de Alimentos Balanceados para especies Acuícolas.

Las proteínas vegetales (Figura 2) contribuyen en gran medida al total de la proteína de la ración. También las proteínas vegetales, como es el caso del gluten de trigo no solo es una fuente de proteína, sino también es un aglutinante natural. Este último, como se ha venido ilustrando tiene mucha importancia en los alimentos de camarón donde el gluten contribuye en la hidroestabilidad del pellet, sus características son:

- Alta solubilidad en el agua
- Deficiencia de algunos aminoácidos (metionina y cisteina). En este caso las deficiencias de un ingrediente se pueden complementar con otras fuentes proteicas de origen animal o vegetal con diferente perfil de aminoácidos.
- El bajo costo de la proteína.

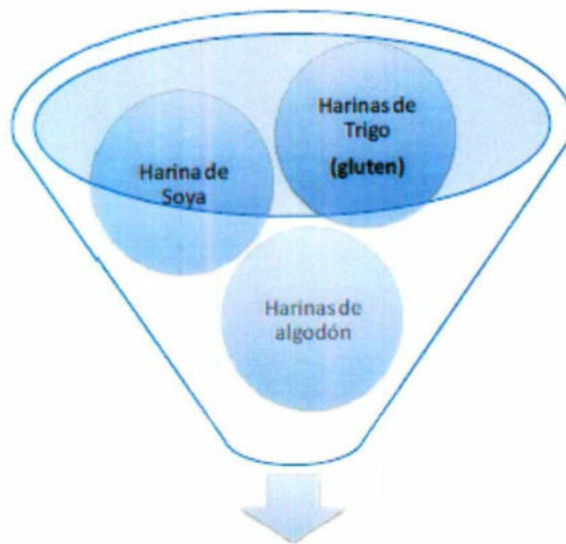


Figura 2. Ingredientes Proteicos de origen vegetal utilizados en la Fabricación de Alimentos Balanceados para especies Acuícolas.

### 1.1.3 FACTOR DETERMINANTE: LA HIDROESTABILIDAD

La Hidroestabilidad es una medida cuantitativa de la conservación de la integridad física y química (nutrientes) del alimento en el agua. Durante mucho tiempo se ha manejado la norma que el “mejor alimento peletizado para camarón es el que más tiempo permanece sin desintegrarse en el agua”, de ahí el uso elevado de diversos aglutinantes.

La mayoría de los alimentos comerciales tiene características aglutinantes que permiten que el Pellet se hunda de inmediato (hasta el fondo) y que conserven su forma y textura después de un periodo de tiempo bajo el agua, permaneciendo sin hincharse ni ablandarse, aceptando agua en su estructura equivalente al 37% de agua en 5 minutos y el 87% de agua en una hora y durar sin deformarse alrededor de 6 horas.

La tecnología de fabricación de alimentos para camarón apunta a producir pellets estables al medio acuático. Esto se consigue de dos maneras: una es usando los aglutinantes sintéticos que ofrece la industria química; y la otra, es usando procesos hidrotérmicos que favorezcan la

gelatinización de los almidones. Estos procesos, además de proporcionar el elemento clave para el aglutinamiento natural de las partículas, adicionan a los alimentos balanceados para camarón el factor de cocción que está directa y proporcionalmente relacionado a la digestibilidad del alimento.

### **PROPIEDADES DE LOS INGREDIENTES**

El alimento refleja la calidad y propiedades funcionales de los ingredientes usados en la formulación. El uso de ingredientes que tienen propiedades aglutinantes (harina de trigo, harina de algas) es importante para mejorar la calidad física del pellet y su estabilidad en el agua.

### **PROCESAMIENTO**

El grado de molienda y la homogeneidad en el tamaño de partícula de los ingredientes favorece un alto grado de gelatinización de los almidones lo que a su vez produce una mejor estabilidad en el agua.

Si las partículas no son uniformes se producirán fracturas que permiten la entrada de agua, reduciendo la estabilidad.

Los pellets de menor diámetro tienen mayor compactación y estabilidad en el agua.

### **AGLUTINANTES**

Este es el factor que ha sido más estudiado. Trabajos sobre el efecto de diversos aglutinantes (productos ricos en almidón, alginatos, carrageninas, gomas de plantas, agar, gluten de trigo duro, quitosán, propilén glicol y gelatina; sintéticos como polimetilcarbamida (Basfin) y mezclas de urea-formaldehído/sulfato de calcio) sobre la estabilidad en el agua de alimentos para camarón han sido publicados.

Adicionalmente, se ha demostrado que los aglutinantes pueden afectar la digestibilidad, la



Una condición ideal para la gelatinización del almidón pudiera ser la presencia de un exceso de agua, además de calor y tiempo adecuados. La temperatura y el tiempo pueden fácilmente proporcionarse durante el proceso de pelitización, ya sea por el acondicionamiento de los ingredientes a 90°C o superior por más de 90 segundos antes de ser pelitizados, desafortunadamente, no se puede agregar más de un 6 ó 7% de agua a la masa de ingredientes sin que el molino pelitizador se bloquee, ya que, por arriba de cierto nivel de humedad la masa de ingredientes se vuelve muy plástica, y el molino pelitizador no será capaz de empujar estos ingredientes a través del dado pelitizador.

El almidón está presente en forma de gránulos compactos en las células vegetales. Las largas cadenas moleculares del almidón están fuertemente empaquetadas dentro de estos gránulos y una vez que los gránulos han absorbido agua y calor estos se vuelven inestables. Si los gránulos de almidón han absorbido suficiente humedad y han sido expuestos a calor por un período de tiempo específico, los gránulos explotarán, perdiendo completamente su bien organizada estructura cristalina. Se forma una gelatina formada por la gelatinización del almidón es la responsable de la estructura y aglutinación del alimento. Las cadenas de amilosa y amilopectina se extenderán en todas las direcciones y se ligarán con otros ingredientes.

## GELATINIZACIÓN DE ALMIDONES

En estudios recientes se ha encontrado que la inclusión de altos niveles de aglutinantes produce pellets más estables y duros pero también menos atractivos. Así mismo, algunos aglutinantes han mostrado efectos adversos sobre el consumo, el crecimiento, y la sobrevivencia de los animales, por ello, es indispensable conseguir la mayor hidrostabilidad del alimento, aprovechando al máximo los almidones nativos de las materias primas.

capacidad de absorber o retener agua y el valor nutritivo del alimento, así como las características texturales de la dieta y de las heces.

## 1.2 CARACTERÍSTICAS FÍSICAS DE APARIENCIA EN PELLETS

El aspecto visual del alimento pelletizado es un indicativo útil de su calidad integral. El consumidor a menudo juzga el alimento por su aspecto visual. Este aspecto es una combinación de atributos entre los que se incluyen el color, tamaño, agritamiento, la forma, la longitud y finos. Claro que estas peculiaridades deben estar acompañadas por una estructura de precios competitiva.

La valoración visual del alimento una vez que se ha sumergido en el agua permite obtener información adicional que está más relacionada con las preferencias alimenticias y los resultados de rendimiento en el camarón.

### 1.2.1 COLOR

El camarón come por quimioatracción, por lo que el color del alimento es irrelevante para el animal; sin embargo, desde el punto de vista de la manufactura del alimento. El color es un indicativo de la composición de ingredientes y la calidad del proceso.

Comúnmente el color de los alimentos para camarón es café oscuro debido a la coloración predominante en los ingredientes empleados y al tipo de proceso empleado para su elaboración. Normalmente la coloración debe ser uniforme; las variaciones en color indican una molienda y un mezclado inadecuado de los ingredientes, variación en el cocimiento del alimento en la pelletizadora, una mala distribución del agua al momento de pelletizar o del aceite en el alimento terminado.

Un sobrecocimiento puede destruir muchos nutrientes, por ejemplo: vitaminas, aminoácidos y volver al alimento inútil, en cuanto a nutrientes. Un subcocimiento puede resultar en una baja estabilidad del alimento en el agua.



## 1.2.2 TAMAÑO

El formato de los pellets que usualmente es cilíndrico, y cuyo diámetro más pequeño del alimento extruido puede ser desde 1 mm. En el caso del pelletizado, puede ser desde 2 a 2.3 mm. Con estas medidas la disponibilidad de alimento extruido es mayor por cada camaron. En cuanto a la relación del largo del pellet con su diámetro, debe encontrarse entre 2/1 y 3/1.

El tamaño del alimento para camaron, no está relacionado con el tamaño de la boca; sin embargo, el camaron necesita portar el alimento mientras come y a menudo se está desplazando con el alimento. Entonces, el pellet necesita ser lo suficientemente pequeño para poder sostenerlo, acercarlo a la boca y permitir al camaron desplazarse mientras come.

En camaron son pocos los estudios desarrollados al respecto. Meyer y Zein-Eldin (1972) mencionan que la textura, talla y forma del pellet afectara de manera directa la aceptación o rechazo del alimento; recientemente Obaldo y Masuda (2006) observaron un cambio en el comportamiento (mayor agresividad al momento de ingerir el alimento), sin embargo, no observaron diferencias en crecimiento, tasa de conversión alimenticia y sobrevivencia debido a la talla de pellet empleado.

El hecho de suministrar una mayor cantidad de pellet por kilogramo da como resultado un menor gasto de energía en la búsqueda de alimento y un crecimiento uniforme en todos los animales ya que se asegura que alimento esté disponible para todos los animales.

## 1.2.3 FRACTURAS

Un alimento bien procesado carece de fracturas y debe ser de apariencia uniforme en superficie. Las fracturas se generan por defectos durante el proceso de elaboración, tamaño de partícula en los ingredientes inadecuados, enfriamiento rápido de los pellets. Estas fracturas pueden permitir que el agua penetre en el pellet y reduzca la estabilidad en agua.

La apreciación de fracturas en los pellets puede realizarse a simple vista o mediante el

empleo de un microscopio.

## 1.2.4 TAMAÑO DE PARTÍCULA DE INGREDIENTE

Los alimentos para camarón no deben contener partículas grandes de ingredientes. La mayoría de los ingredientes empleados para la formulación de alimentos balanceados para camarón son molidos a un tamaño de por lo menos 500  $\mu\text{m}$ .

La necesidad de moler los ingredientes a un tamaño de partícula pequeño es:

- I. Mejora la capacidad física y aglutinante durante el proceso de elaboración de los pellets.
- II. El camarón puede segregar las partículas grandes de alimento, por lo que el alimento pasará de un alimento nutricionalmente balanceado a uno desbalanceado. Por otro lado, un tamaño de partículas desigual en el alimento es también un indicador de una mala molienda.

El grado de molienda de los ingredientes afecta:

- I. La uniformidad del mezclado.
- II. La capacidad de compactación en la peletización (hidroestabilidad del alimento).
- III. La eficiencia del preacondicionamiento (grado de gelatinización).
- IV. Los rendimientos (digestibilidad, tasa de conversión, tasa de crecimiento).

La importancia del efecto del tamaño de partícula sobre el rendimiento de los camarones ha sido demostrado mediante algunos estudios (Ver tabla I), donde los ingredientes fueron molidos a diferentes tamaños de partícula (entre 69 y 603  $\mu\text{m}$ , y de 50, 210, 250, 300, 420 y 500  $\mu\text{m}$ , respectivamente) y se observó mejor crecimiento, tasa de conversión alimentaria y digestibilidad cuando se empleó un tamaño de partícula de 124 y 210  $\mu\text{m}$ .



Los camarones se alimentan en el fondo del agua y lentamente, por ello, necesitan un alimento que se hunda y que no se desintegre antes de 2 a 4 horas para que pueda ser consumido.

La densidad típica se estos alimentos está entre 400 a 600 gr/L (Kearns, 1989), pero la densidad de los pellets tomados individualmente (densidad por pieza), tiene que ser mayor a 1000 g/L para que el pellet se hunda en el agua.

## 1.2.5 ANÁLISIS DE DENSIDAD DEL PELLET

Desde el punto de vista del proceso, el empleo de ingredientes finamente molidos dará como resultado en una mejor producción de alimentos de mejor calidad a un menor costo de producción, además de producir un alimento que será digerido más eficientemente por los animales y por consecuencia producirá una mejor eficiencia alimenticia.

Tamaño de Partícula (µm)	Crecimiento semanal (g)	TCA	Estabilidad del Alimento (%)
69	0.67	2.01	87.5
124	0.75	1.91	89.05
272	0.72	1.94	86.26
408	0.72	1.96	85.68
521	0.7	1.96	85.97
586	0.71	1.91	83.78
603	0.69	2	83.51

Tabla 1. Resultados obtenidos en Oceanic Institute, sobre el efecto del tamaño de partícula, sobrecrecimiento, TCA y estabilidad de los alimentos en el agua (Obaldo, 1998).

### 1.3 PROCESOS DE MANUFACTURA DE ALIMENTOS ACUÍCOLAS DE

#### CALIDAD

#### 1.3.1 INTRODUCCIÓN A LOS PROCESOS DE MANUFACTURA DE ALIMENTOS

##### DE CALIDAD

Los camarones son comedores lentos, selectivos e intermitentes, es decir, los alimentos para camarón deben ser a prueba de disgregación de nutrientes una vez expuestos al agua, antes y durante el tiempo de ingestión, además estos alimentos no deben flotar.

La mayoría de estos alimentos son producidos a través de: pelatización o extrusión. En ambos, las materias primas son sometidas a mezclado, molido, hidratación, calentamiento, presión, secado y/o enfriado. La diferencia fundamental está en que al final ocurre una densificación (mayor densidad) en la pelatización y una expansión (menor densidad) en la extrusión.

En ambos procesos, aunque en diferente medida, ocurren una serie de cambios físico-químicos en las materias primas, que favorecen la digestibilidad y la formación y estabilidad del pellet. El costo final del producto es resultado de una combinación de materia prima y equipo. Se estima que en el proceso tanto la formulación como el equipo inciden en un 40% cada uno y la molienda representa un 20%. Por otro lado, en el costo total del producto la materia prima representa más de un 80% del total, mientras que el costo de proceso cerca de un 13%.

#### 1.3.2 CONSIDERACIONES PARA MATERIAS PRIMAS

Partiendo de un alimento en harina, el cual ha transcurrido por una etapa de dosificación, molienda y mezclado de los ingredientes, éste debe ser almacenado temporalmente en depósitos, tolvas generalmente dispuestas sobre el sistema de pelatizado, para poder abastecerlo continuamente (Ver Figura 3 y Figura 4 para texto).

La disposición y geometría de estas tolvas deben garantizar una descarga fluida de las

Es muy importante que el producto repose sobre estos depósitos el menor tiempo posible para evitar la segregación de los ingredientes y la consecuente separación de sus ingredientes.

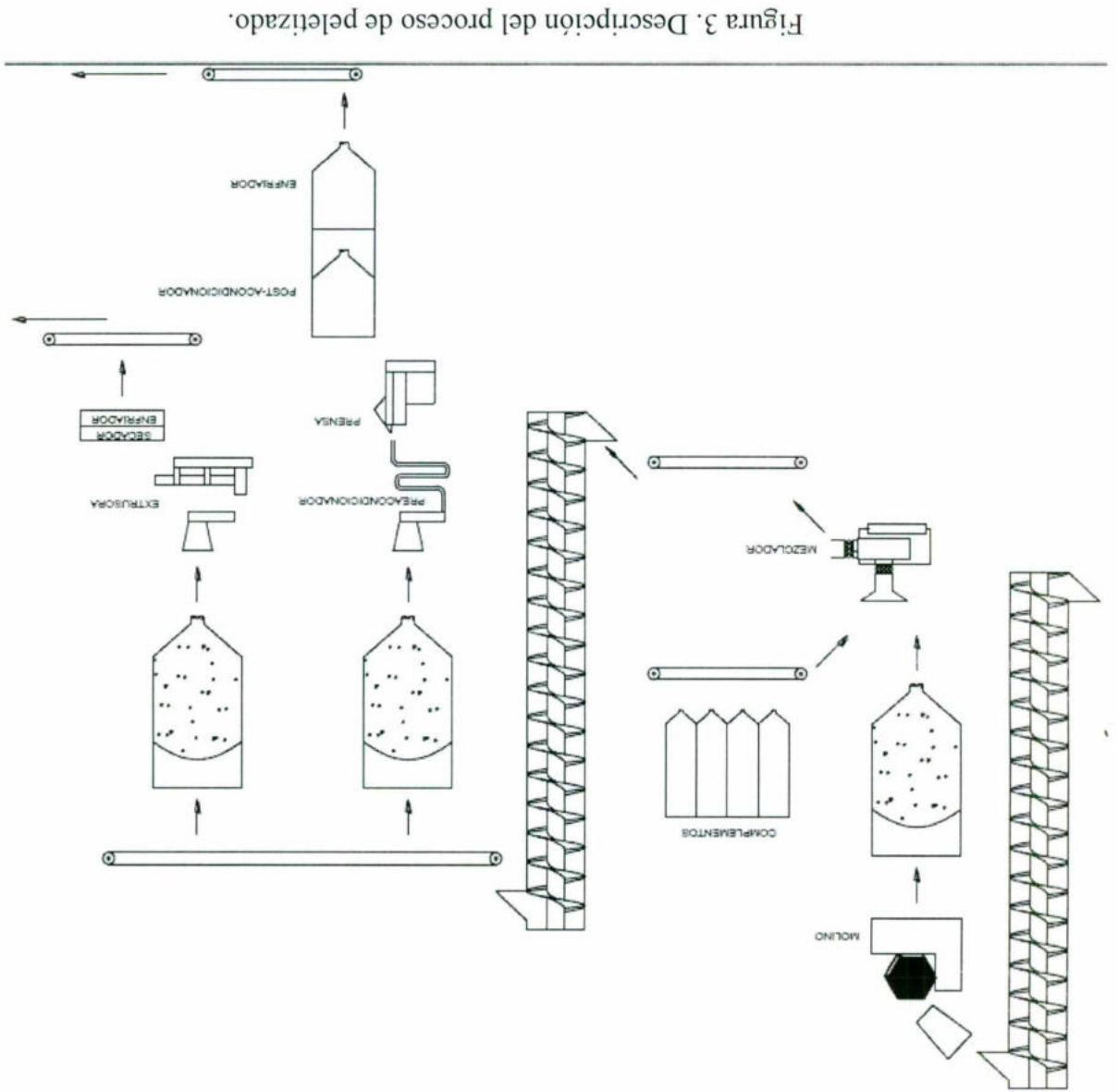


Figura 3. Descripción del proceso de pelletizado.



Se puede lograr casi cualquier grado de mezcla con tornillos sinfin, de aspas cortadas, cortadas y plegadas o reemplazadas mediante una serie de paletas. El uso de aspas de caucho permite manejar materiales pegajosos. Las unidades de aspas escalonadas o cónicas y de paso variable pueden proporcionar un control excelente para aplicaciones de alimentación o transportadores en los que se requiere control preciso del índice de desplazamiento. Se usan tornillos de paso corto para aplicaciones de desplazamiento inclinado y vertical y unidades de paso corto y aspas dobles, que evitan eficientemente la acción de inundación. Además de una gran variedad de diseños de componentes, los transportadores de tornillos sinfin pueden

Consiste en un sistema de aspas helicoidales (hélice laminada a partir de una barra de acero plana) o seccionales (secciones individuales cortadas y formadas en hélice, a partir de una placa plana), montadas en una tubería o un eje que giran en una artesa.

## 2.1.2 TORNILLO SINFIN

Las **temperaturas elevadas** pueden provocar problemas graves de flujo en materiales que contienen gluten, azúcares u otros componentes solubles y de punto de fusión bajo. Esos materiales se hacen pegajosos en las temperaturas elevadas y puede ser necesario instalar equipo de enfriamiento. Como sucede con los equipos de secado, es preciso realizar un estudio para determinar si el costo adicional del enfriamiento se puede contrarrestar mediante los ahorros logrados al mejorar el flujo. Por supuesto, se deberán tomar en consideración también otras ventajas posibles, tales como las cualidades de conservación del producto en temperaturas más bajas.

También se puede lograr el control de la humedad al reemplazar el aire en un recipiente o depósito que contiene al material con un gas seco y estable, por ejemplo, nitrógeno. Esta técnica se utiliza también para proteger materiales contra ciertos tipos de deterioro, tales como la pérdida de vitaminas en los artículos alimenticios.

la cantidad del contenido de humedad en las materias primas adquiridas. El contenido de humedad se puede reducir en la planta, incluyendo una operación de secado en la línea de procesamiento.

fabricarse en una gran variedad de materiales que van desde hierro colado hasta acero inoxidable.

Puesto que los tornillos sinfin se hacen por lo común con secciones estándar acopladas, es preciso prestar una atención especial a los esfuerzos de torsión en los acopladores. Los cojinetes de suspensión que sostienen los tramos obstruyen el flujo de los materiales cuando la artesa se carga por encima de su nivel. Así pues, con materiales difíciles, la carga en la artesa se debe mantener por debajo de este nivel o bien utilizar cojinetes de suspensión especiales que minimicen la obstrucción. Puesto que los tornillos sinfin funcionan a velocidades de rotación relativamente bajas, con frecuencia suele desdeñarse el hecho de que el borde del tramo exterior puede desplazarse con una velocidad lineal relativamente alta. Esto puede crear un problema de desgaste; si es demasiado intenso, se podrá reducir mediante la utilización de bordes de superficie endurecidos, segmentos desmontables de tramos endurecidos, cubiertas de caucho o aceros con alto contenido de carbono.

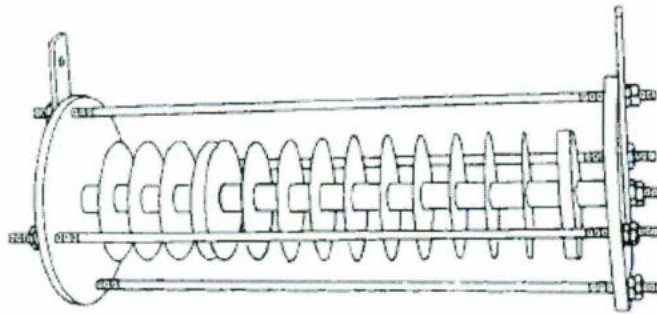


Figura 7. Tornillo sinfin.

### 2.1.3 MECANISMOS MEZCLADORES

Hay varios mecanismos básicos, mediante los cuales se mezclan partículas sólidas. Entre ellos se incluyen los de movimiento aleatorio en pequeña escala (difusión), el movimiento aleatorio a gran escala (convección) y el cizallamiento o corte.

Los movimientos que incrementan la movilidad de las partículas individuales fomentan el mezclado por difusión. Si no hay efectos contrarios de segregación, esta mezcla por difusión tendrá, con el tiempo, un grado elevado de homogeneidad. La mezcla por difusión se produce cuando las partículas se distribuyen sobre una superficie recién desarrollada y cuando se imprime una movilidad interna mayor a las partículas individuales. Un volteador simple proporciona lo primero, en tanto que un molino de impacto da lo último.

### 2.1.4 TIPOS DE MÁQUINAS MEZCLADORAS DE SÓLIDOS

Hay varios tipos de máquinas para mezclar sólidos. En algunas de ellas, el recipiente se mueva, en tanto que en otras hay un dispositivo que gira dentro de un recipiente estacionario.

En algunos casos, se utiliza una combinación de recipiente giratorio y dispositivo interno giratorio. A veces el mezclador tiene varias aspas o desviadores.

1.- **Volteador.** Es adecuado para el mezclado suave, puede manejar grandes volúmenes; se limpia con facilidad y es adecuado para materiales abrasivos y polvos densos. No sirve para romper sólidos aglomerados. A continuación se muestran algunos volteadores o revolvedores sin placas desviadoras.

#### *Cono doble*

Consiste en un anillo cilíndrico horizontal cuyas bases están unidos dos conos, girando el conjunto lentamente sobre cojinetes laterales. El interior suele estar pulido y libre de obstrucciones para facilitar su limpieza. Durante la rotación, el cono inferior se inclina hasta un



punto en el que se sobrepasa el ángulo de reposo del contenido. Las capas superficiales del material ruedan entonces hacia abajo hasta el cono opuesto, seguidas pronto por toda la masa, que resbala rápidamente al interior del otro cono, cuando este se aproxima a su posición más baja. Al chocar con las paredes cónicas, una buena parte del material se desvía hacia el centro y después hacia arriba a través del resto de la masa. Como no hay dos partículas que sigan trayectorias paralelas y puesto que además existe una gran diferencia de velocidades entre las diferentes partículas, se logra rápidamente una gran homogeneidad. (Figura 8).

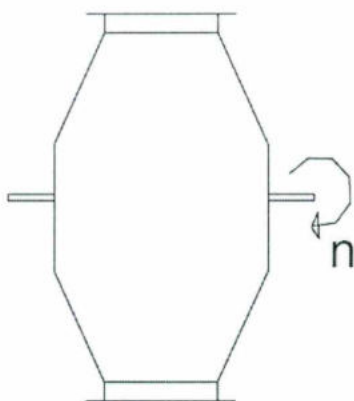


Figura 8. Mezclador Cono doble.

### *Cascos gemelos*

El dispositivo de división de agregados y alimentación de líquidos se muestra mediante la línea de guiones. Cuando no es necesaria la alimentación de líquido, se utiliza un rompedor de aglomerados del tipo pasador. Hay volteadores de este tipo solos o con cualquiera de las características mencionadas. (Figura 9).



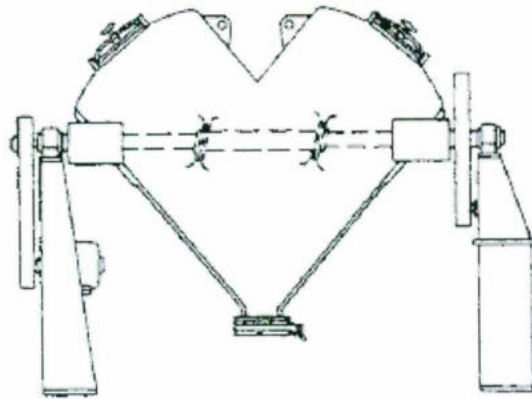


Figura 9. Mezclador Cascos Gemelos.

A continuación se muestran algunos volteadores o revolvedores con placas desviadoras (Figura 10 y 11).

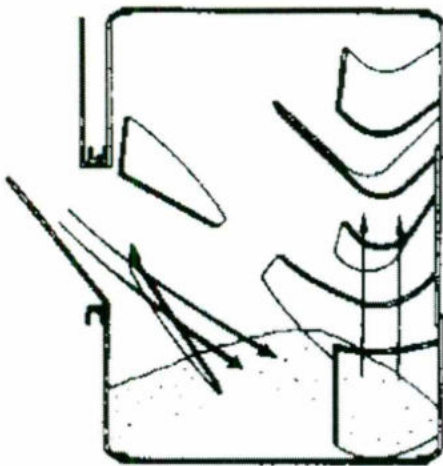


Figura 10. Tambor horizontal (con desviadores).

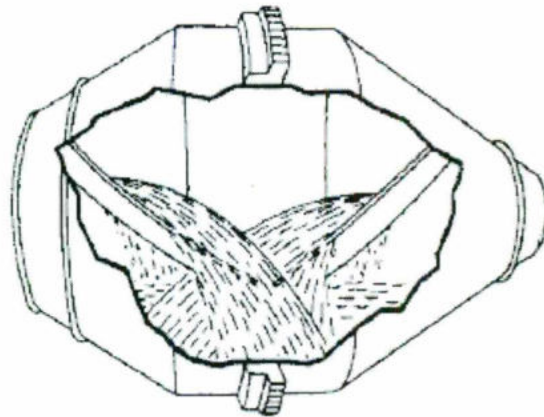


Figura 11. Cono doble que gira en torno al eje largo.

2.- Volteadores con rompedor de aglomerados. Existen diversos volteadores o revolvedores con dispositivos giratorios internos, impulsados por separado, para el rompimiento de los aglomerados. El volteador mismo se puede utilizar para una mezcla suave, cuando no se requiere romper aglomerados.

3.- Artesa o casco estacionario. Hay ciertos tipos de mezcladoras en las cuales el recipiente es estacionario y el desplazamiento de los materiales se logra mediante la rotación simple o múltiple de dispositivos mezcladores internos.

a).- Mezclador de banda. Dentro de este subgrupo hay diverso tipos. Algunas de las características que se pueden variar para ajustarlas a materiales que van de los finamente divididos y de baja densidad, que se airean con rapidez, hasta los fibrosos o pegajosos que requieren una ayuda positiva de descarga, son la inclinación y la sección transversal de la banda, los franqueos entre la cinta exterior y el caso y el numero de espiras sobre la banda. Otras variaciones de la construcción son la descarga central o en el extremo y el montaje de paletas o aspas de corte sobre el eje central. Se puede utilizar una banda amplia para elevar y transportar, mientras que una estrecha cortará el material mientras los transporta. La banda es adaptable al mezclado por lotes o continuo. El mezclador de cinta es ejemplo de un mezclador de banda (Figura 12).

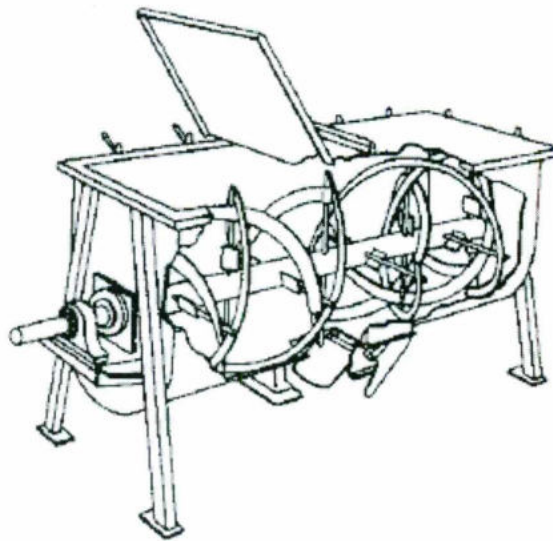


Figura 12. Mezclador de cinta.

b).- Mezclador de gusano vertical. Este subgrupo tiene también diversas variaciones. En este tipo, el gusano gira sobre su propio eje, mientras que describe también una órbita en torno al eje central del tanque cónico. En otra variación el gusano, el gusano no describe una órbita y permanece en el centro del tanque cónico, inclinado de modo que el área de barrido aumenta

constantemente conforme se incrementa la altura. En otro tipo, el tornillo central está contenido en un alojamiento cilíndrico interno. Este tipo de mezclador es apropiado, primordialmente, para los sólidos secos que fluyen libremente. (Figura 13).

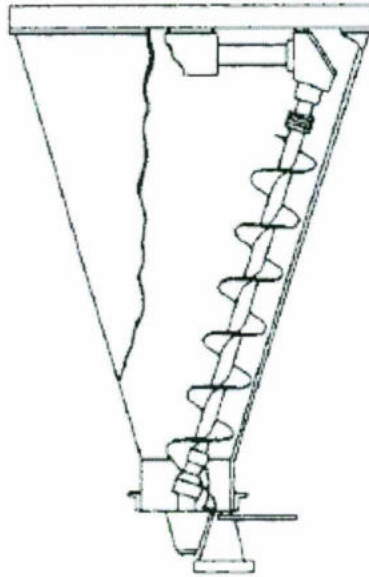


Figura 13. Mezclador de gusano vertical.

c).- Mezclador de maza trituradora. La maza trituradora de plataforma estacionaria y torreta giratoria es uno de varios tipos. Otros tipos de mazas trituradoras son las contracorrientes, en la cual giran la plataforma y la torreta de maza en direcciones opuestas, y el tipo de plataforma giratoria, en el cual la torreta de la maza es estacionaria.

El rodillo pesado y ancho va sobre el material. Hay cierta acción de deslizamiento en el punto en que los rodillos entran en contacto con la masa de materiales. Esto proporciona un esfuerzo de corte local más mezclado a escala gruesa, al que contribuyen las rejillas y los raspadores.

La maza trituradora es útil para problemas de mezclado que requieren cierto grado de rompimiento de agregados, el anclaje por fricción de las partículas, unas a otras, y la densificación de la mezcla final. Es preciso evitar los materiales excesivamente fluidos o



pegajosos. El mezclador de maza trituradora se emplea en general para operaciones por lotes.

Maza trituradora por lotes.

Existen tres tipos

- 1.- la plataforma estacionaria y la torreta de la maza trituradora gira. (Figura 15).
- 2.- la torreta de la maza trituradora es estacionaria y la plataforma gira.
- 3.- la plataforma gira en el sentido de las manecillas del reloj, mientras que la torreta de la maza trituradora gira en sentido contrario. Como en la figura 14.

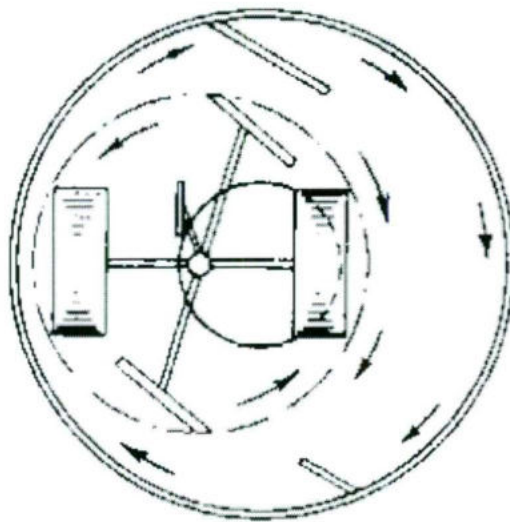


Figura 14. Maza trituradora por lotes.

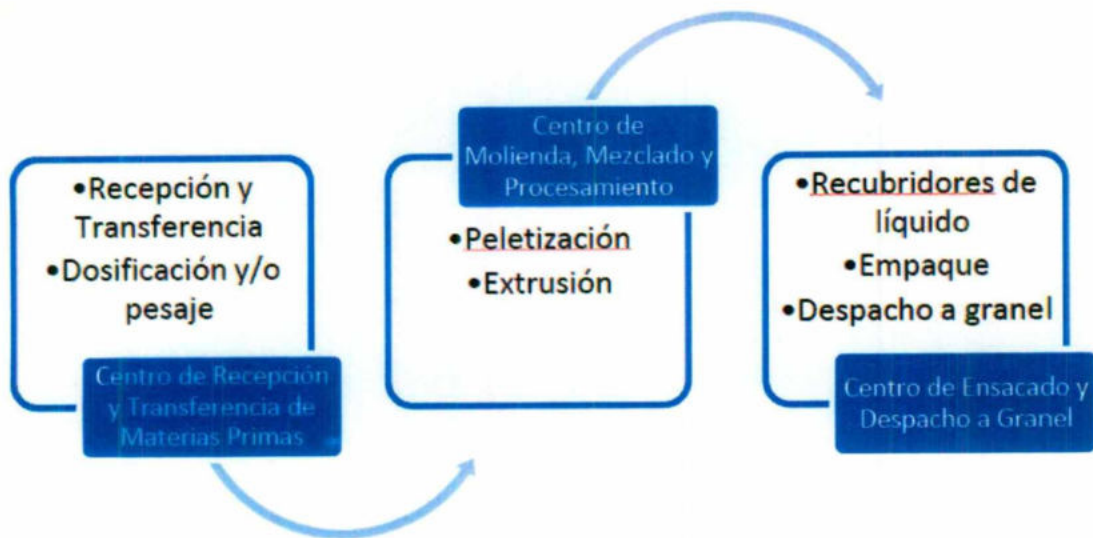


Figura 4. Descripción textual del proceso de peletizado.

Las tolvas descargan en alimentadores, por lo general de tipo helicoidal, provistos de mandos de velocidades variables que permiten realizar una extracción a caudal controlado y abastecen al acondicionador según la capacidad de éste.

### **PELETIZADO**

La peletización es el proceso de extrusión forzada (presión) de una mezcla previamente acondicionada (humedad y temperatura) a través de un molde o matriz con orificios que le da la forma, comúnmente cilíndrica o “pellet”, y la densidad.

Este proceso proporciona un pellet denso y sumergible que representa una fórmula completa con todos sus nutrientes listos para ser consumidos por el camarón.

### **EXTRUSIÓN**

En el proceso de peletización se menciona la palabra extrusión. En el proceso de peletización, al igual que en el extrusión se extruda una mezcla de ingredientes a través del los orificios del dado. A diferencia de la peletización el proceso de extrusión incluye un proceso de cocción a alta

temperatura y presión, en corto tiempo (5-10 segundos) producido por la disipación de la energía mecánica la cual es transferida a la mezcla por medio de los elementos (sinfín o gusanos, las paredes del barril) del extrusor.

### ***PELETIZADO VS EXTRUSIÓN***

En la fabricación de alimentos de acuicultura y muy específicamente en la producción de alimentos para peces, lo más importante a considerar es el aspecto de la hidroestabilidad del alimento y el grado de acondicionamiento del mismo que se logra mediante la gelatinización de los almidones a causa de las altas temperaturas generadas por la fricción del producto dentro del barril de extrusión y humedad que se aplica en la cámara de acondicionamiento. Para este caso, la experiencia indica que este alimento debe producirse utilizando EXTRUSORES de proceso húmedo, con su respectivo alimentador de velocidad variable, sistema de inyección de vapor y de agua, arreglo especial de los tornillos o gusanos en el eje de compresión o extrusión y su respectivo cabezal cortador con sus cuchillas, igualmente participan los dados o matrices para darles tamaño y forma.

Para fabricar alimentos para camarones y muy al contrario de los alimentos para peces, estos no deben flotar sino que más bien deben irse al fondo de la piscina, estanque o criadero, lo cual se le conoce como alimentos de HUNDIMIENTO. La experiencia indica que preparar alimentos de este tipo debemos utilizar peletizadoras con dado o matrices con especificaciones de 3/32 (2.3 mm) de diámetro de orificio completas con su alimentador de velocidad variable y acondicionador con su respectiva admisión de vapor, donde sabemos que los almidones se gelatinizan en el acondicionador y luego la masa pasa a la cámara de peletizado donde se produce mecánicamente la compactación de la misma por efectos de la fuerza de presión entre los rodillos y la matriz, luego la longitud del pelet es determinada mediante las cuchillas tronzadoras.



# INTRODUCCIÓN

## 1.4 PROCESO DE PELETIZADO

### 1.4.1 MOLIENDA

Este subproceso se define como la reducción por medios mecánicos del tamaño de las partículas de un ingrediente o mezcla de ingredientes que conforman una fórmula completa y juega un papel importante en el acondicionamiento ya que mientras más pequeñas sean las partículas existe mayor efecto de los procesos hidrotérmicos con lo que se consigue una mayor gelatinización de los almidones y un mayor efecto de compresión y cohesividad entre los ingredientes del alimento al momento de la extrusión o peletización; partículas más grandes requerirán de mayor tiempo de residencia en el acondicionador para lograr la gelatinización de los almidones, esto último, de vital importancia para lograr la hidroestabilidad de los pellets.

Otra relación importante entre la molienda y la peletización es el efecto de compactación. A medida que el tamaño de partícula es menor existen más puntos de contactos. A medida que aumentemos los puntos de contacto obtendremos mejor enlace entre los componentes de la mezcla: proteínas y las moléculas de almidón, formando una estructura más sólida, compacta y resistente a la degradación en el agua.

### *TIPOS DE MOLINOS*

#### **Molinos de martillos**

Los molinos de martillos son muy eficientes cuando se usan mallas de 2.4 mm de diámetro la cual produce un tamaño de partícula de alrededor a los 1200 micrones.

## **Molinos pulverizadores de clasificación por aire**

Este tipo de molino es recomendable cuando se quieren lograr tamaños de partícula inferiores a los 150 micrones. Estos molinos funcionan con un sistema de aire, un ventilador, y una válvula rotativa. El sistema de aire sirve para separar las partículas de menor tamaño de las más grandes en el plato clasificador en donde las más grandes son regresadas a la zona de molienda. Los molinos pulverizadores no utilizan mallas, por lo tanto no hay tiempo muerto en cambio de mallas por ruptura, o limpieza causada por tapaduras.

### **1.4.2 MEZCLADO**

Queda de manifiesto que, dado el tema de esta tesina, este es el subproceso de importancia superior, por ello se profundizará de manera extensa pero concisa en la descripción.

El mezclado es la operación donde todos los ingredientes se incorporan, con el objetivo principal de formar una mezcla homogénea, es decir, cualquier muestra que se tome de la mezcla debe ser idéntica en contenido nutricional a cualquier otra porción de mezcla, y que cubra todos los requerimientos nutricionales de la especie en la fase de desarrollo específica para la cual se creó la fórmula. Por lo tanto, es una de las operaciones más importantes en la fabricación de alimentos balanceados para peces y crustáceos, pero con frecuencia no se le da la importancia que se merece.

### ***PROPIEDADES DE INGREDIENTES***

**Tamaño de Partícula:** Las partículas grandes y pequeñas no se mezclan bien. Se puede lograr un mejor mezclado cuando el rango de diferencia de tamaño de partículas es menor. Las partículas de alta densidad, como los minerales, tienden a segregarse en el fondo de la mezcladora.

**Higroscopicidad:** Es la tendencia de los ingredientes de atraer agua y también puede causar problemas en el mezclado. Un material muy higroscópico puede absorber agua del medio

ambiente y formar grumos que no se dispersan bien en el mezclado.

### ***FACTORES QUE AFECTAN LA HOMOGENEIDAD DE LA MEZCLA***

- Llenado excesivo de la mezcladora. Las paletas, o cintas deben sobresalir por lo menos 5 cm de la superficie de la mezcla.
- La velocidad o rpm (3-40) que giran las paletas o cinta.
- Excesiva adición de líquidos (máx. 10%) que causen adherencias de material en la cinta, paletas, y apelmazamiento de material.
- Secuencia de adición de los ingredientes.
- Desgaste de las paletas o cintas.
- Compuertas que no cierran bien permitiendo el escape de los ingredientes.

### **1.4.3 PELETIZADORA**

Por lo general la peletizadora se compone del alimentador, la cámara de acondicionamiento o preacondicionamiento, y la misma peletizadora con sus otros componentes los rodillos, el dado, motor y carcasa. El trabajo real se produce en la cámara de peletización, que está compuesta por los rodillos, y el dado o matriz de peletización.

La producción efectiva de pellets para camarón va a depender de las partes mecánicas (los rodillos) y su ajuste para generar la presión necesaria para extruir la mezcla a través del dado o molde.

### **1.4.4 ALIMENTADOR**

El alimentador es generalmente un transportador mecánico, gusano o tornillo sinfín que vierte la mezcla de la tolva al acondicionador. El ángulo de las aspas del gusano debe estar diseñado para



suministrar la mezcla de una manera continua y sin fluctuaciones u oleadas al acondicionador.

#### **1.4.5 PREACONDICIONAMIENTO (ACONDICIONADOR)**

Acondicionar los alimentos significa prepararlos para hacer posible el proceso de peletizado en condiciones normales y con rendimientos óptimos. Consiste principalmente en el agregado de cantidades de vapor, y eventualmente otros tipos de líquidos, por uno o varios puntos de inyección. Inmediatamente éste flujo de sólidos sufre un proceso de mezclado por turbulencia, con el cual, se pretende la incorporación del vapor y los líquidos a la masa de manera uniforme y homogénea, llegando al 100% de cada partícula.

Un acondicionador enchaquetado con inyección de vapor en la mezcla aumenta la gelatinización de los almidones de la mezcla, y ayuda en el desarrollo de las propiedades funcionales de los ingredientes proteicos. La combinación de humedad, tiempo de residencia y temperatura son factores determinantes para alcanzar altas hidroestabilidades de los pellets de camarón, partiendo de esta base, la calidad de este proceso esta íntimamente ligada con la calidad sanitaria del alimento y cierto grado de gelatinización de almidones.

Las condiciones de temperaturas que deben lograrse en el acondicionamiento por turbulencia, están comprendidas entre 65°C a 85°C, dependiendo de la fórmula del alimento utilizado y la tolerancia al vapor de los diferentes ingredientes.

Los rangos de humedad de los alimentos a la entrada del acondicionador se encuentran en promedio entre el 11% a un 12%, luego del proceso de acondicionamiento es posibles llevarlos a un 15% a 17% como máximo.

Las humedades finales luego de peletizado y enfriado del producto no debe encontrarse por encima de 12% a 12.5% ya que a medida que la humedad incrementa se corre el riesgo de causar atascaduras en el dado.

#### **1.4.6 PELETIZADO**

##### ***DADOS***

El espesor del dado, es el factor que tiene mayor influencia sobre la estabilidad del alimento para camarón. Para la producción de alimento para camarón deberán utilizarse dados de peletización con una relación de compresión de 25 y mayores. El espesor del dado, el tiempo y temperatura de acondicionamiento están ligados entre sí. Se ha encontrado una relación entre la lubricación debida a un exceso de humedad y la hidratación del almidón. Un dado delgado no puede compactar de manera efectiva la masa que ha sido acondicionada por un periodo largo, y consecuentemente la gelatinización de almidones no se lleva a cabo. Un dado delgado trabaja mejor cuando la masa de alimento ha sido adecuadamente acondicionada, esto debido a que el almidón se cocerá mejor cuando exista más humedad y la máquina a través de la cual pasará no se verá seriamente afectada por una relación de compresión alta.

A manera de resumen, un dado más grueso producirá más cizalla y calor al alimento peletizado, asegurando una mejor gelatinización y un mejor cocimiento. Además el alimento peletizado saldrá más caliente del dado, más fácil y rápidamente reducirá su porcentaje de humedad reduciendo la necesidad de secado.

# **CAPITULO 2 DESCRIPCIÓN DE MECANISMOS DE MEZCLADO**

## **2.1 TIPOS DE MEZCLADORES**

### **2.1.1 TOLVAS DE ALMACENAMIENTO**

En la época de los 60 el diseño de tolvas de almacenamiento era de manera empírica y de tanteo, y el éxito se aseguraba solamente en el caso de que los productos fueran de flujo libre.

Esto cambio radicalmente, debido a las investigaciones dirigidas por Andrew W. Jenike. Este trabajo, que dio como resultado la identificación de los criterios que afectan al flujo de los materiales en los recipientes de almacenamiento, se presento por primera vez en el artículo de Jenike, octubre 1961. Este artículo presentó las ecuaciones que definen el flujo a granel y los coeficientes que lo afectan.

La experimentación continua confirmó estos criterios y en el Bulletin 123 (noviembre de 1964), se definió todavía más el tema, proporcionando factores de flujo para cierto número de diseños de depósitos y tolvas, así como también especificaciones para la determinación experimental de las características de los materiales a granel que afectan el flujo y el almacenamiento.

Un depósito es la sección superior del recipiente, con lados verticales. La tolva, que tiene por lo menos un lado inclinado, es la sección entre el depósito y la salida del recipiente.

Dos de las definiciones más importantes de las características de flujo en un recipiente de almacenamiento son el flujo de masa, que significa que todos los materiales en el recipiente se desplazan cuando se retira una parte (Ver figura 5), y el flujo de embudo, que se produce cuando fluye sólo una porción del material (por lo común en un canal o un "agujero de rata" en el centro del sistema), cuando se retira cualquier cantidad de material (Ver Figura 6). En la tabla



2 siguiente se muestra la diferencia de características de tolvas de flujo de masa y tolvas de flujo de embudo de embudo.

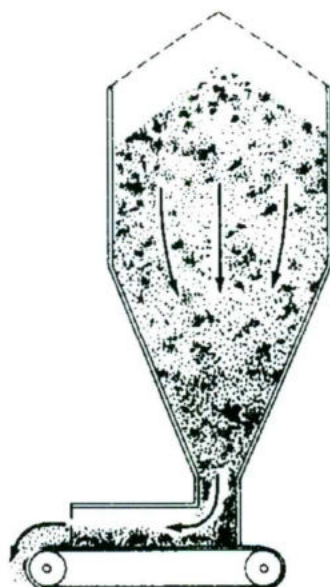


Figura 5. Tolva de flujo de masa. El material no se canaliza hacia la descarga.

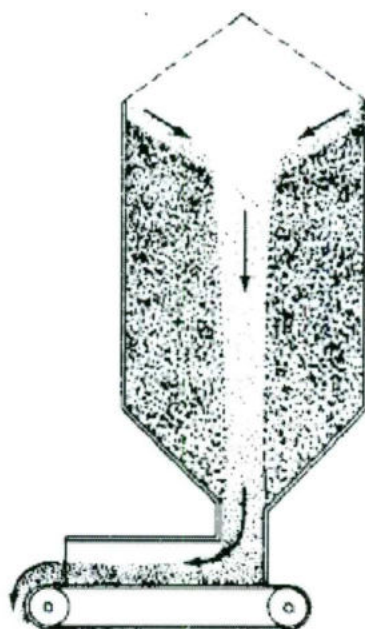


Figura 6. Tolva de flujo de embudo. El material se segrega y se forman agujeros de ratas.

Los depósitos con flujo de masa tienen algunas de las características más solicitadas para los recipientes de almacenamiento; siempre que se abre la compuerta del fondo sin ayuda se obtiene

un flujo. Un depósito con flujo de embudo puede tener o no flujo, pero probablemente se pueda hacer que fluya por algún medio.

Aunque evidentemente es preferible un depósito de flujo de masa a otro de flujo de embudo, es preciso justificar la inversión adicional que se requiere casi siempre. Con frecuencia, esto se hace mediante la reducción de los costos operacionales; pero cuando el espacio de instalación está limitado, es preciso llegar a un punto de término medio como un diseño especial de la tolva y a veces, incluso el empleo de un alimentador. Desde luego, con los depósitos con flujo de masa no se necesita alimentador para el flujo, sin embargo, se puede utilizar por otras razones, tales como las de transporte de material a la etapa siguiente de procesamiento.

Tabla 2. Características principales de las tolvas de flujo de masa y flujo de embudo.

Tolvas de flujo de masa	Tolvas de flujo de embudo
<ul style="list-style-type: none"> <li>- Las partículas se segregan, pero se reúnen en la descarga.</li> <li>- Los polvos se desairan y no fluye cuando se descarga el sistema.</li> <li>- El flujo es uniforme.</li> <li>- La densidad del flujo es constante.</li> <li>- Los indicadores de nivel funcionan adecuadamente.</li> <li>- No quedan productos en zonas muertas, donde pudieran degradarse.</li> <li>- Se puede diseñar la tolva para tener un almacenamiento no segregado o para funcionar como mezcladora.</li> </ul>	<ul style="list-style-type: none"> <li>- Las partículas se segregan y permanecen segregadas.</li> <li>- La primera porción que entra es la última en salir.</li> <li>- Pueden permanecer productos en puntos muertos, hasta que se realiza la limpieza completa del sistema.</li> <li>- Los productos tienden a formar arcos y, luego, a que se formen agujeros de rata durante la descarga.</li> <li>- El flujo es errático.</li> <li>- Los indicadores de nivel se deben colocar en puntos clave, para un funcionamiento adecuado.</li> <li>- Las tolvas funcionan bien con sólidos de partículas grandes y flujo libre.</li> </ul>

El contenido **de humedad** es otro factor común y controlable de flujo. La mayoría de los materiales pueden absorber con facilidad humedad hasta cierto punto; la adición posterior de humedad puede provocar problemas importantes de flujo. Las especificaciones pueden controlar



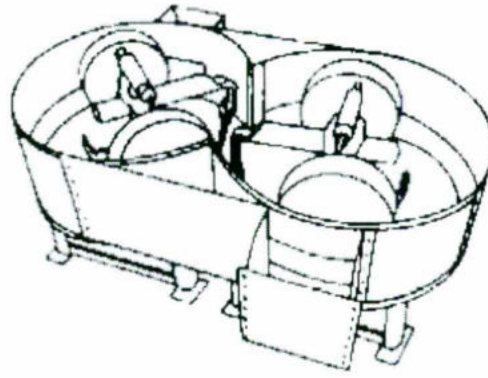


Figura 15. Maza trituradora continua (casco estacionario).

d).- Rotores gemelos. Consiste en dos ejes con paletas o gusanos alojados en un caso cilíndrico (Ver Figura 16). Existen varios tipos con velocidades del eje que van desde moderadamente baja hasta relativamente elevada. El rotor gemelo es útil para el mezclado continuo de sólidos que no fluyen con libertad; se pueden agregar líquidos, hay un desgaste menor del producto y se pueden añadir materiales más allá de la entrada. Es de fácil adaptación para el calentamiento o el enfriamiento. Algunas máquinas están diseñadas específicamente para la transferencia de calor durante el mezclado. La malaxadora es una máquina del tipo de rotores gemelos.

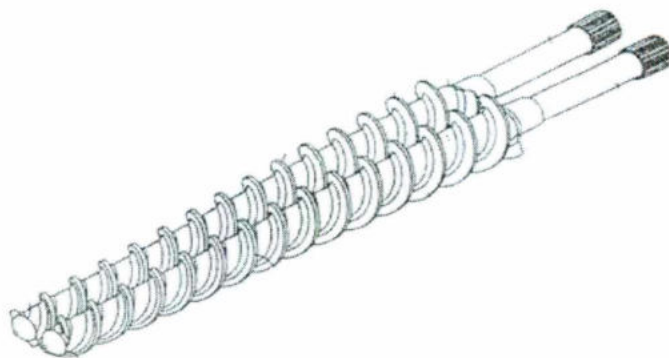


Figura 16. Rotores gemelos.

e).- Rotor simple. Consiste en un eje simple con placas alojado en un casco cilíndrico (ver Figura 17). Este tipo existe con velocidades relativamente elevadas, aunque, en algunos casos se emplean velocidades muy bajas. Un rotor simple se utiliza para la desintegración y la dispersión intensa; existe con alojamientos divididos y es apropiado para el calentamiento o el enfriamiento y para la adición de pequeñas cantidades de líquido.

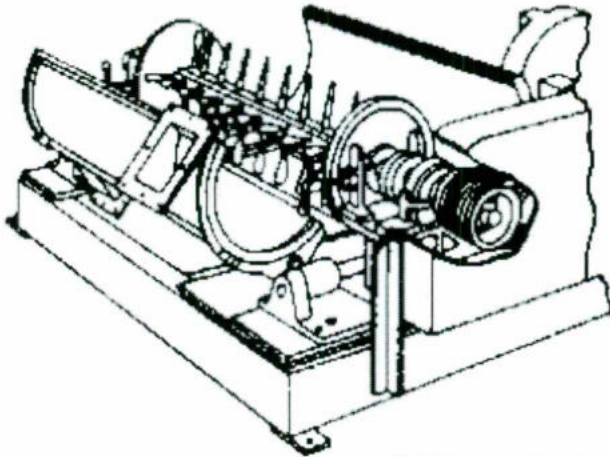


Figura 17. Rotor simple.

f).- Mezclador de turbina. (Figura 18). Este mezclador tiene una artesa circular con alojamiento en el centro, en torno al cual gira una estrella o una serie de brazos. Las vertederas o rejillas giran en el torno a la artesa circular. Este mezclador es adecuado para materiales secos que fluyen con libertad o materiales semihúmedos que no fluyen bien; también se puede adaptar para los problemas de recubrimiento y mezclado de sólido-líquido.

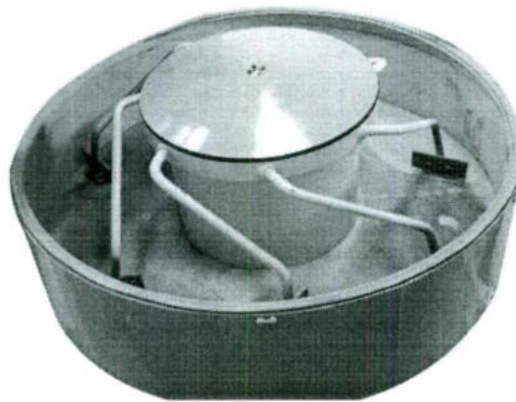


Figura 18. Mezclador de turbina.

4.- El casco y el dispositivo interno giran (Figura 14). La maza trituradora a contracorriente, que se encuentra en esta categoría, se mencionó en el punto que se ocupa del mezclador de maza trituradora. Esta máquina tiene una plataforma de mezclado que gira en el sentido de las manecillas del reloj, con un cabezal mezclador que gira en sentido contrario, montado excéntrico en relación con la plataforma, para proporcionar un patrón de mezclado planetario. Para la mezcla de sólidos que fluyen con libertad y no requieren la acción de corte y de compresión de las mazas trituradoras, se utilizan en ocasiones rejas solas. Cuando se utilizan mazas trituradoras, las rejas desvían el material hacia su trayectoria. También existen instrumentos especiales de mezclado.

## 2.2 CARACTERÍSTICAS DE FUNCIONAMIENTO

Antes de seleccionar equipos para la mezcla de sólidos, es preciso efectuar un estudio cuidadoso de diversas características de funcionamiento u operación que se dan a continuación.

### *Uniformidad de la mezcla.*

Se debe escoger el tipo apropiado de mezclado para asegurar el grado deseado de homogeneidad de los lotes. Esta característica no se puede abandonar para poder obtener otras posibilidades. Es preciso tener cuidado para evitar un mezclado demasiado prolongado, puesto que en algunos casos, esto daría como resultado una mezcla peor. Es preciso preparar una gráfica del grado de mezcla en función del tiempo, para seleccionar cuantitativamente el tiempo apropiado de mezclado

### *Tiempo de mezclado.*

El tiempo real durante el cual el lote suele ser de menos de 15 minutos, si se escogen el tipo adecuado de máquina y la capacidad de trabajo apropiada. En algunos casos se toleran tiempos de mezclado mucho más prolongados, para evitar el costo de adquisición de equipos más eficientes. Sin embargo, por lo común hay una máquina que puede homogenizar adecuadamente casi cualquier tipo de mezcla en menos de 15 minutos, a condición de que se



acepte pagar el precio necesario. De hecho, en la mayor parte de los casos, el diseño apropiado del mezclador producirá la combinación que se desea en unos cuantos minutos.

No obstante, además del tiempo real de mezclado, es preciso optimizar el tiempo del ciclo total.

#### *Carga y descarga.*

Es preciso tomar en cuenta todo el sistema de manejo para obtener las condiciones óptimas de carga y descarga. Esto incluye el empleo eficiente de tolvas pesadoras y de almacenamiento, el premezclado de los ingredientes menores, la buena ubicación de las compuertas de descarga, etc.

#### *Potencia.*

En general, los requisitos de potencia no son una consideración primordial al escoger un mezclador de sólidos, puesto que, por lo común, predominan otros requisitos; sin embargo, es preciso proporcionar una potencia suficiente para cubrir las necesidades máximas, en caso de que se produzcan cambios durante las operaciones de mezclado. Así mismo, cuando se necesitan diversas mezclas, la potencia tiene que ser suficiente para los materiales de densidad volumétrica mayor. Si el mezclador cargado tiene que arrancar a partir del reposo, se debe contar con una potencia suficiente para lograrlo. Cuando sea conveniente una variación de las velocidades, es preciso tomar en cuenta esta característica al hacer los planes para los requisitos de potencia.

#### *Limpieza.*

La facilidad, frecuencia e intensidad de la limpieza pueden ser consideraciones cruciales cuando se tengan que mezclar lotes incompatibles en momentos distintos y en la misma máquina. Los recipientes de volteo simples son fáciles de limpiar, a condición de que tengan aberturas adecuadas. Las zonas que pueden presentar problemas de limpieza son: 1) los sellos o las cajas prensaestopas, 2) las garras en los soportes de los desviadores, 3) los rincones, 4) los dispositivos de descarga. Cuando la limpieza de lotes diferentes requiere mucho tiempo, debe

### *Vacío o presión.*

La mayor parte de los mezcladores de volteo pueden operar a vacío o presión. Los mezcladores que no se pueden adaptar a estas condiciones son las mazas trituradoras con plataformas giratorias y los continuos presentan problemas de sellado en los extremos de carga y descarga.

### *Métodos de adición de líquidos*

Cuando sea conveniente la adición de líquidos se debe tener en cuenta al diseñar el sistema de mezclado, en lugar de improvisarlo. La finalidad del líquido se debe considerar, ya sea para 1) supresión de polvo, 2) producto, o 3) calentamiento y enfriamiento. Se debe distribuir bien un líquido viscoso, este requisito se debe tomar en cuenta al escoger el mezclador.

El líquido se debe dirigir hacia los materiales del lote y no a la superficie desnuda del mezclador, puesto que esto podría provocar una acumulación. La presión de aspersión de la boquilla tiene que ser suficiente para que penetre en el lote, pero no tan allá como para que se produzcan muchas salpicaduras. El líquido se debe agregar al lote bien mezclado. Sobre todo en los casos en que la adición prematura de líquido pueda ser perjudicial para un mezclado adecuado, es importante tanto el momento de la adición durante el ciclo de mezclado como el tiempo necesario para esa adición de líquido.

En casos necesarios, se pueden agregar equipos automáticos para la adición de líquidos en las plantas de mezclado. Para reducir el polvo, resulta satisfactorio un método volumétrico de dosificación; sin embargo, cuando un ingrediente crítico del lote se tenga que agregar en forma líquida, puede requerirse un método más preciso de dosificación.

Otras consideraciones importantes a este respecto son: 1) cubiertas adecuadas de ventilación y descarga, 2) disposiciones para aliviar las explosiones internas, 3) aislamiento contra las vibraciones (amortiguadores), 4) manejo de la carga y la descarga a control remoto, y 5) el ruido durante el funcionamiento.



## 2.3 ACOPLAMIENTOS MECÁNICOS

Las conexiones entre el eje de la transmisión y la máquina impulsada debe ser capaz de transmitir el par o momento de torsión.

Los acoplamientos sólidos consisten en bridas rígidas sobre cada eje, sujetas firmemente con pernos para formar un eje continuo. Cuando el motor y el equipo impulsado funcionan con la misma velocidad, estos acoplamientos se pueden utilizar con toda eficacia. Los cojinetes se pueden eliminar pero las fallas de alineación en el eje generan esfuerzos importantes en el mismo, sobrecargas en los cojinetes y vibraciones. Si se tiene una alineación deficiente, es preciso emplear acoplamientos flexibles.

### 2.3.1 TIPOS DE ACOPLAMIENTOS MECÁNICOS.

#### *ACOPLAMIENTOS FLEXIBLES.*

Es difícil lograr una alineación exacta entre el motor y el eje impulsado. Para compensar la falta de alineación del eje, con frecuencia se utilizan acoplamientos flexibles.

Los acoplamientos flexibles se emplean también para reducir el efecto de las variaciones en el par de torsión. Se emplean bujes o incrustaciones de hule para asegurar la flexibilidad de torsión deseada. (Figura 19).

Para compensar las fallas de alineación, se utiliza un diseño que permite una acción de deslizamiento entre las partes del acoplamiento que se engrana. Esta acción de deslizamiento crea fricción y limita la falla de alineación permisible en ejes de alta velocidad.

Para ejes de alta velocidad se emplean acoplamientos flexibles de tipo de engranaje (Figura 20). En esta clase de aditamento se unen con pernos dos mitades de acoplamiento. Cada mitad contiene un engranaje interno que se engrana con los dientes de las bridas del eje. Con velocidades de operación, cualquier alineación deficiente se corrige mediante un movimiento



entre los dientes de engranaje que se intercalan. Estos acoplamientos se llenan con aceite lubricante o grasa, para evitar daños debido al movimiento de los dientes con las velocidades de operación.

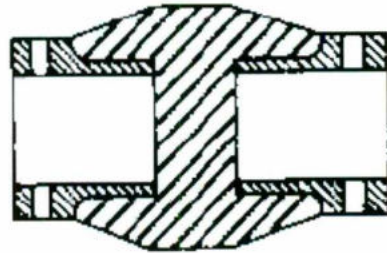


Figura 19. Acoplamiento flexible de hule.

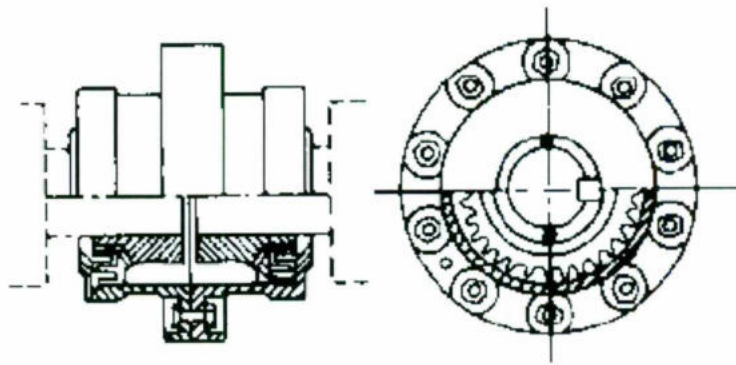


Figura 20. Acoplamiento flexible de engranes y dientes.

### ***ACOPLAMIENTOS DESCONECTABLES.***

En ocasiones se desea conectar o desconectar la transmisión del equipo impulsado mientras están en funcionamiento. Hay varios tipos de embragues de fricción que permiten enganchar o desenganchar los ejes con velocidades de funcionamiento. (Figura 21 y 22).

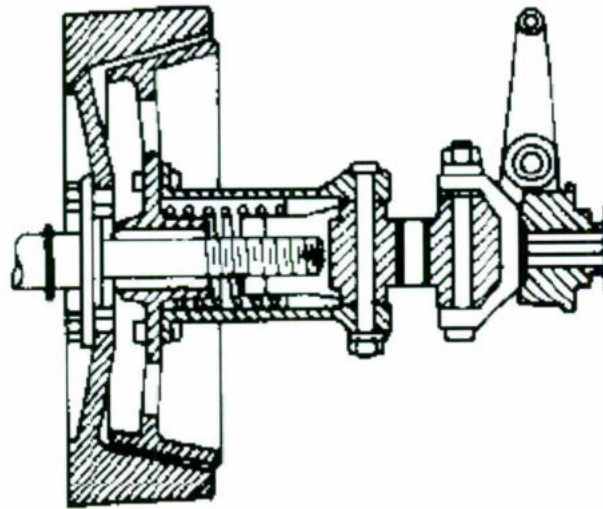


Figura 21. Embrague cónico.

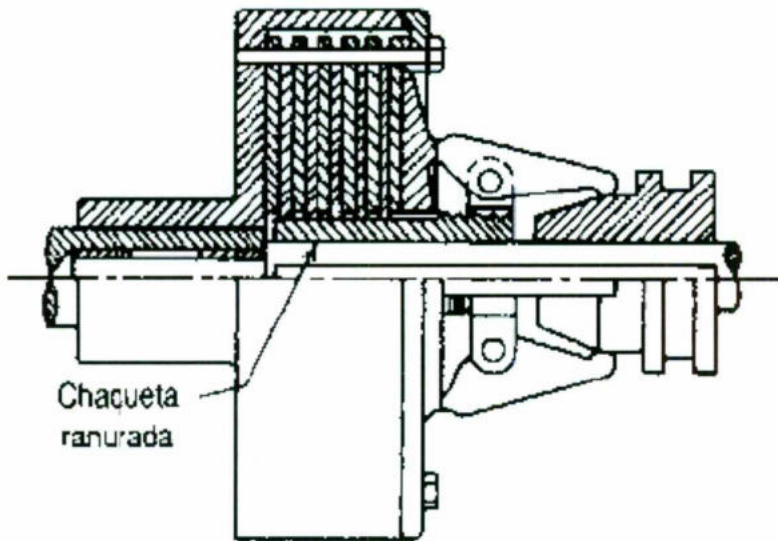


Figura 22. Embrague de varios discos.

Para evitar la rotación inversa, se acostumbra emplear un embrague de sobremarcha (Figura 23). Esta clase de embrague utiliza clavijas ovales entre los conductos, que se atorán cuando el par de rotación se ejecuta en una dirección y se sueltan del engrane cuando se invierte cuando se invierte nuevamente la rotación.

Hay otra cosa de acoplamientos de desconexión que emplean un tubo de tela ahulada. Cuando este se infla, entra en contacto con un anillo que se conecta al eje de salida. Mediante un simple acto de inflar o desinflar el tubo, la unidad motriz puede desconectar o conectar la máquina impulsada durante se funcionamiento.

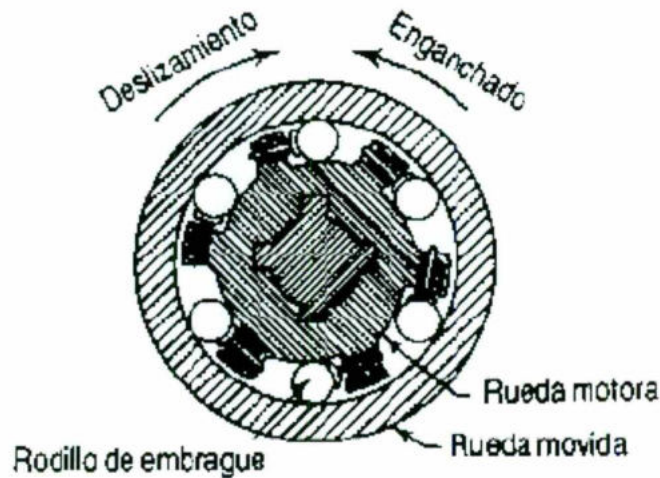


Figura 23. Embrague de sobremarcha.

### **TRANSMISIONES DE CADENA.**

Las cadenas de rodillos de acero y las cadenas de dientes invertidos se clasifican como cadenas de transmisión de potencia. La cadena de rodillos es una serie en que se alternan enlaces de rodillos ensamblados y enlaces de espiga, en los cuales los rodillos giran libremente. La cadena puede ser una sola hilada que contiene una hilera de enlaces de rodillo, o bien, puede tratarse de varias hiladas con más de una hilera. La cadena y los dientes eliminan el deslizamiento que se observa con frecuencia cuando se emplea transmisiones de banda. También pueden soportar cargas mucho mayores. La reducción de velocidad es exactamente igual que la relación del número de dientes en la transmisión y los dientes impulsados. La mayor parte de las transmisiones de cadena corren con velocidades de 1828 m/min. Los esfuerzos de tracción ascienden a 444.8 KN/cadena.



## ***TRANSMISIONES DE ENGRANAJE***

Los dientes engranados que se forman con cortadores especiales proporcionan un medio de propulsión más compacto que las transmisiones de banda o de cadena. Además, funcionan con velocidades mayores y con potencias más elevadas. Los engranajes más comunes son los cilíndricos. Conforme aumentan las velocidades del engranaje, la fricción incrementa el calor liberado, debido al contacto de deslizamiento entre los dientes del engranaje, por lo cual se deben usar perfiles especiales de dientes. Estos perfiles especiales, por ejemplo; el cicloidal, proporcionan una acción de rodamiento para reducir la fricción al mínimo. No obstante, los engranajes y los ejes deben alinear y espaciar con una precisión extrema. Otro perfil, el engranaje involuto, no proporciona la misma calidad de acción de rodamiento que el cicloidal y se registra cierta pérdida de velocidad entre los dientes. Sin embargo, el perfil involuto no es tan sensible a la alineación del eje o al espaciamiento de los engranajes.

Los engranajes helicoidales se conforman mediante cortadoras que producen un ángulo que permite que varios dientes se engranen simultáneamente.

Los engranajes de diente angular tienen dos hélices de ángulos opuestos sobre el mismo engrane. Esto elimina el empuje axial de una sola hélice.

Esta clase de engranaje consta de tres conjuntos de engranajes. Un piñón o engranaje solar se engrana con dos o más engranajes planetarios y, a su vez, éstos giran dentro de otro interno. Los engranajes planetarios se conectan a un eje y el engranaje solar a otro. Este sistema es compacto y logra una gran reducción de velocidades en un espacio limitado. También hacen posible el diseño de un eje de entrada y salida sobre la misma línea central.

### ***ENGRANAJES CÓNICOS.***

Estos se utilizan con mayor frecuencia para transmisiones de 90°; sin embargo, hay otros ángulos a los que se pueden utilizar. La aplicación más común es la propulsión de una bomba vertical con una transmisión horizontal.

## ***ENGRANAJES HELICOIDALES.***

Las reducciones de velocidad comprendidas en el intervalo de 500 a 1, se obtienen por medio de engranajes helicoidales. La superficie de contacto de la rosca sobre el tornillo sinfín se desliza a lo largo

De los dientes del engranaje. Este tipo de engranaje asegura eficiencias un poco menores que las que se obtienen con engranajes de dientes cónicos de precisión. Asimismo, la eliminación de calor representa un problema, y esto restringe el empleo de los engranajes helicoidales a aplicaciones de baja velocidad. Los ángulos de hélice amplios en los dientes del engranaje generan mayores eficiencias. El engranaje se puede impulsar por medio del tornillo sinfín o mediante los dientes del engranaje. Esta clase de engranaje puede ser continua. Así, pues, el torque de torsión del engranaje no hará que gire el tornillo sinfín.

El tornillo sinfín puede tener una o más roscas. Una revolución del mismo hace que avance el diente del engranaje en proporción directa con la cantidad de pasos del tornillo. La razón entre la velocidad y la reducción es igual que la cantidad total de dientes de engrane del tornillo sinfín, dividido por el número de roscas del mismo.

Toda máquina tiene velocidad óptima con la que alcanza su más alta eficiencia. Dentro de la misma máquina, esta velocidad óptima puede diferir para diversas circunstancias o productos que maneja, y dicha velocidad óptima rara vez se puede predeterminar con exactitud. Los cambios de velocidad son, a menudo, necesarios mientras la máquina está funcionando.

Un tipo mecánico de transmisión de velocidad variable el llamado engranaje PIV, que emplea una transmisión de cadena y queda totalmente encerrada bajo una cubierta. Esta transmisión de cadena transmite potencia del eje de entrada de salida. En la figura 24 se muestra un ejemplo usual.



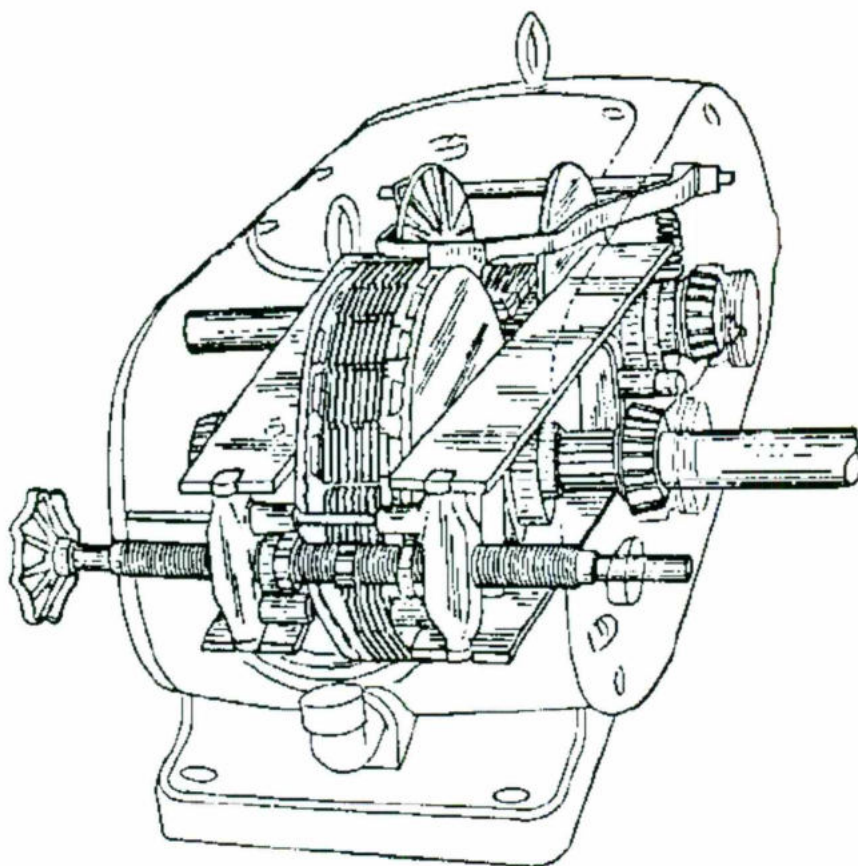


Figura 24. Cambiador de velocidad PIV.

Al hacer girar la rueda manual o volante, se mueven las palancas de control dentro y fuera de los pivotes. Esto cambia el diámetro de las ruedas opuestas y proporciona una transmisión sin deslizamiento, con una velocidad continuamente variable. Todo el ensamblaje de los engranajes esta bajo una misma cubierta y funciona en un baño de aceite. Este dispositivo permite relaciones de velocidad de 2 a 1 hasta 6 a 1.

**Poleas de paso variables.** La transmisión Reeves de velocidad variable (Figura 25), tiene un límite de capacidad hasta de 74.6 KW. Cuenta con dos pares de discos en forma de conos que se montan sobre ejes ranurados. El volante se hace girar produciendo un movimiento en la palancas que giran en torno a *P*. esto hace que los discos de un par se acerquen y que los del otro par se alejen entre sí. Haciendo variar la distancia entre los discos, se obtiene cualquier relación de velocidad deseada.



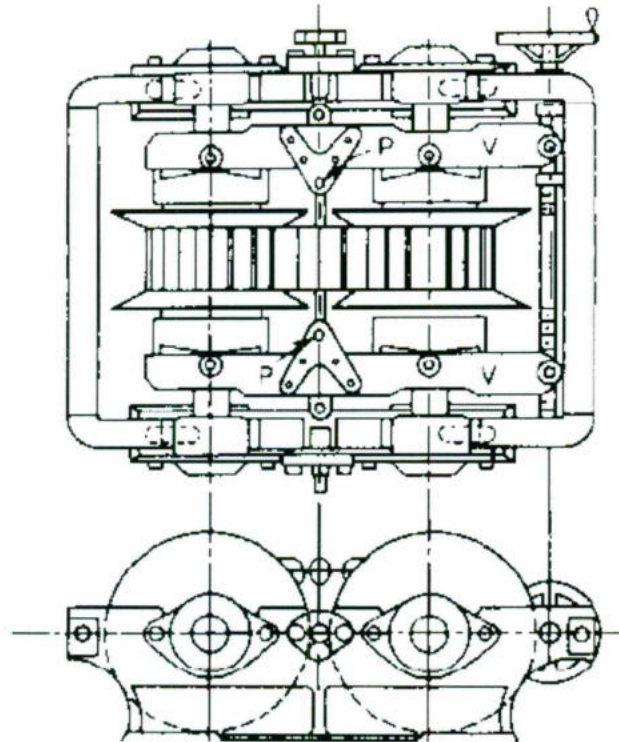


Figura 25. Transmisión de velocidad variable, Reeves.

La polea Reeves Vari-Speed. (Figura 26), utiliza una banda V para transmitir potencia. Se emplean dos discos cónicos en el dispositivo, uno de ellos es estacionario y el otro se desliza en sentido lateral. El ensamblaje completo se monta sobre un eje de motor estándar. Cuando el voltaje gira, el motor y el ensamblaje del disco se mueven en uno y otro sentido. Cuando el motor está más cerca de la polea impulsada, se desarrolla la velocidad máxima.

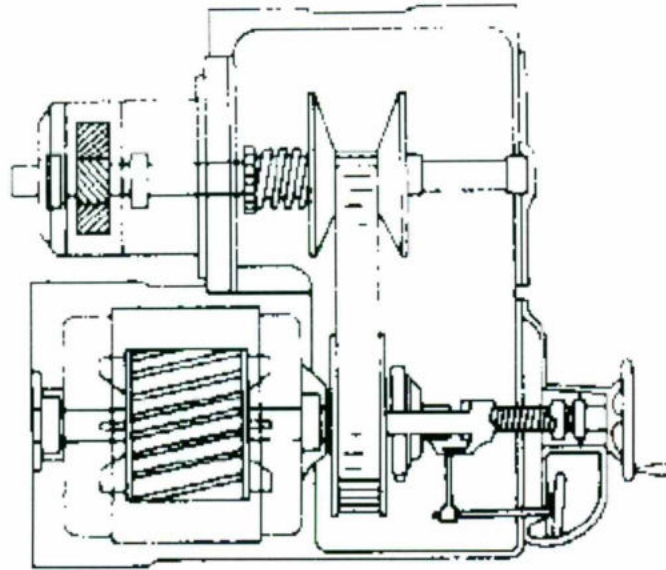


Figura 26. Combinación de transmisión motriz y velocidad variable.

La transmisión Vari-Pitch es un dispositivo con banda V, que cuenta con una o dos poleas diseñadas de tal manera que las ranuras se logran ajustar a un diámetro de paso mayor a menor. Esto aumenta o reduce la velocidad del eje impulsado. La capacidad oscila entre 746 W y 93.2 KW y más.

## **CAPITULO 3 TEORÍAS DE LAS FALLAS DE UN MATERIAL**

La falla de un elemento se refiere a la pérdida de su funcionalidad, es decir cuando una pieza o una máquina dejan de ser útiles.

Esta falta de funcionalidad se dar por:

- Rotura
- Distorsión Permanente
- Degradación
- Etc.

La rotura o la degradación permanente se deben a que los esfuerzos soportados son mayores que la resistencia del material de fabricación.

Para poder determinar para qué cantidad de esfuerzo aplicado se producirá una falla, se utilizan algunas teorías de falla.

Todas las teorías de falla se basan en la comparación del esfuerzo actuante contra el resultante aplicado en una prueba uniaxial de tensión o compresión.

### **3.1 MATERIALES DÚCTILES**

Se considera materiales dúctiles a aquellos que pueden deformarse considerablemente antes de llegar a rotura. Para este tipo de materiales existen dos teorías, la teoría de la máxima tensión cortante y la teoría de la máxima energía de distorsión.



### 3.1.1 TEORÍA DE LA ENERGÍA DE DISTORSIÓN (CRITERIO DE VON MISES)

El criterio de von Mises, también llamado criterio de la máxima energía de distorsión, es un criterio de resistencia estática, aplicado a materiales dúctiles, según el cual, el material no fluirá en el punto analizado siempre que la energía de distorsión por unidad de volumen en el punto no supere la energía de distorsión por unidad de volumen que se da en el momento de la fluencia en el ensayo de tracción. El criterio de resistencia se escribe matemáticamente como:

$$\sqrt{\frac{1}{2}[(\sigma_1 - \sigma_2)^2 + (\sigma_1 - \sigma_3)^2 + (\sigma_2 - \sigma_3)^2]} < S_y \quad \dots(1)$$

donde  $S_y > 0$  es el límite de fluencia a tracción.

El coeficiente de seguridad en el punto analizado, de acuerdo con el criterio de von Mises se obtiene de:

$$n = \frac{S_y}{\sqrt{\frac{1}{2}[(\sigma_1 - \sigma_2)^2 + (\sigma_1 - \sigma_3)^2 + (\sigma_2 - \sigma_3)^2]}} \quad \dots(2)$$

expresión que es válida para cualquier signo de las tensiones principales.

### 3.1.2 TEORÍA DE LA TENSIÓN TANGENCIAL MÁXIMA (CRITERIO DE TRESCA)

El criterio de Tresca, también llamado criterio de la tensión tangencial máxima, es un criterio de resistencia estática, aplicado a materiales dúctiles, según el cual, el material no presenta fluencia en el punto analizado siempre que la tensión tangencial máxima en dicho punto no supere la tensión tangencial máxima existente en el ensayo de tracción cuando el material empieza a fluir. La condición de resistencia según el criterio de Tresca puede escribirse matemáticamente como:

$$\sigma_1 - \sigma_3 < S_y \quad \dots(3)$$

donde  $S_y$  es el límite de fluencia a tracción obtenido del ensayo de tracción  $\sigma_1$  la tensión principal máxima y  $\sigma_3$  la tensión principal mínima:

$$\sigma_1 \geq \sigma_2 \geq \sigma_3 \quad \dots (4)$$

Este criterio es bastante correcto cuando el signo de  $\sigma_1$  y el de  $\sigma_3$  son diferentes. Sin embargo, tiene el inconveniente de que en los casos en que  $\sigma_1$  es del mismo signo que  $\sigma_3$ , supone que no existirá fallo, independientemente de lo grandes que sean las tensiones principales, siempre que su diferencia no supere el límite de fluencia. En la aplicación práctica del criterio se solventa esta limitación modificando el criterio como:

$$\max(\sigma_1 - \sigma_3, \sigma_1 - \sigma_3) < S_y \quad \dots(5)$$

El coeficiente de seguridad en el punto analizado, de acuerdo con el criterio de Tresca, se obtiene de:

$$n = \frac{S_y}{\max(\sigma_1 - \sigma_3, \sigma_1 - \sigma_3)} \quad \dots(6)$$

## 3.2 MATERIALES FRÁGILES

Se dice que un material es frágil cuando es muy poca la deformación que presentan antes de romperse. Para este tipo de materiales existen dos teorías, la teoría del máximo esfuerzo normal y el criterio de falla de Mohr.

### 3.2.1 TEORÍA DEL ESFUERZO CORTANTE MÁXIMO (CRITERIO DE MOHR)

Esta es una teoría fácil de emplear y siempre da predicciones seguras con respecto de los resultados de ensayos. Se emplea únicamente para predecir la fluencia y, por lo tanto, se aplica solo a los materiales dúctiles.

La teoría del esfuerzo cortante máximo afirma que se inicia la fluencia siempre que, en un elemento mecánico, el esfuerzo cortante mecánico se vuelve igual al esfuerzo cortante máximo en una probeta de tensión, cuando es espécimen empieza a ceder.

$$\tau_{\max} = \frac{\sigma_1}{2} = \frac{S}{2} \quad \dots(7)$$

### 3.2.2 TEORÍA DEL ESFUERZO NORMAL MÁXIMO

La falla ocurrirá en la parte de cualquiera de los esfuerzos normales principales excede el esfuerzo normal principal que da lugar a la falla en la prueba uniaxial simple.

Si:  $S_1$  = Esfuerzo Principal 1

$\sigma_{yc}$  = Esfuerzo de fluencia a compresión

$S_2$  = Esfuerzo Principal 2

$\sigma_{yt}$  = Esfuerzo de fluencia a tensión.

$S_3$  = Esfuerzo Principal 3.



Se debe cumplir que:

$$\sigma_{yc} \geq S_1 \leq \sigma_{yt} \quad \dots(8)$$

$$\sigma_{yc} \geq S_2 \leq \sigma_{yt} \quad \dots(9)$$

$$\sigma_{yc} \geq S_3 \leq \sigma_{yt} \quad \dots(10)$$

Si se aplica un factor de diseño se consiguen las ecuaciones de diseño:

$$\frac{\sigma_{yc}}{n_d} \geq S_1 \leq \frac{\sigma_{yt}}{n_d} \quad \dots(11)$$

$$\frac{\sigma_{yc}}{n_d} \geq S_2 \leq \frac{\sigma_{yt}}{n_d} \quad \dots(12)$$

$$\frac{\sigma_{yc}}{n_d} \geq S_2 \leq \frac{\sigma_{yt}}{n_d} \quad \dots (13)$$

Para materiales frágiles  $\sigma_{yc}$  o  $\sigma_{yt}$  es el esfuerzo de fluencia.

### 3.3 HERRAMIENTAS CAE

#### 3.3.1 QFD

El termino Quality Function Deployment originado de una frase japonesa que consiste de tres palabras que significan lo siguiente:

- Hin shitsu, que puede significar Calidad, atributos o cualidades.
- Kin, que puede significar funciones o mecanismos.
- Ten Kai, que puede significar despliegue, evolución, difusión, o desarrollo.

De acuerdo a las frases japonesas QFD, significa desplegar los atributos de un producto o servicio deseado por el cliente a lo largo de todos los componentes funcionales apropiados de una organización. El QFD también proporciona un mecanismo para su logro, esto es un conjunto de matrices que sirven tanto como estructura como un gráfico del proceso de despliegue.

Esto es, "transmitir" los atributos de calidad que el cliente demanda a través de los procesos organizacionales, para que cada proceso pueda contribuir al aseguramiento de estas características. A través del QFD, todo el personal de una organización puede entender lo que es realmente importante para los clientes y trabajar para cumplirlo. En la figura 27 se muestra la casa de la calidad.

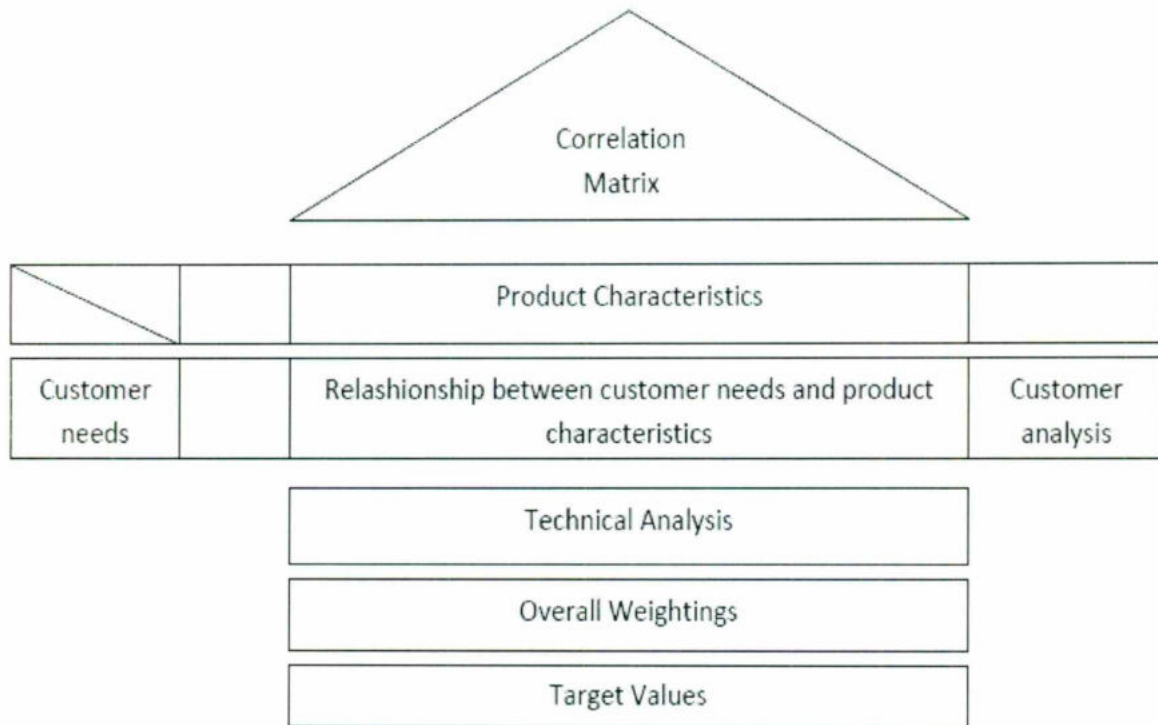


Figura 27. Esta casa de calidad; es la estructura matriz básica usada para definir los requerimientos del cliente.

El QFD permite a una organización entender la prioridad de las necesidades de sus clientes y encontrar respuestas innovadoras a esas necesidades, a través de la mejora continua de los productos y servicios en búsqueda de maximizar la oferta de valor.



### 3.3.2 AMEF (ANÁLISIS DE MODO Y EFECTO DE FALLA)

El AMEF es una técnica que se debe elaborar inicialmente durante el proceso de Planeación de Calidad (APQP en la industria automotriz norteamericana), antes del inicio de la producción, durante el diseño y desarrollo de nuevos productos y procesos, y se debe continuar revisando y actualizando durante toda la vida del producto.

El AMEF involucra a todos los modos de falla potenciales en un producto y sus procesos, así como sus posibles efectos, causas y ocurrencias, y además las acciones recomendadas para prevenir estas fallas, con el fin de prevenir que los productos fallen en proceso o con el usuario.

El AMEF es una técnica analítica que identifica:

- Los modos de falla potenciales relacionados con el producto
- Los efectos potenciales en el cliente por las fallas
- Las causas potenciales de las fallas en los procesos
- Los controles e inspecciones que actualmente existan en el proceso para detectar los modos de falla y/o las causas de los modos de falla
- Las acciones relevantes recomendadas en el proceso para prevenir los modos de falla
- El seguimiento necesario de un problema y su acción correctiva

El AMEF es una técnica analítica que estima:

- La severidad de los efectos por las fallas
- La probabilidad o frecuencia de ocurrencia de las causas de las fallas
- La probabilidad de que los controles o inspecciones actuales detecten los modos de falla y/o las causas de los modos de falla
- La importancia de las fallas potenciales a través del Número de Prioridad de Riesgo NPR, por medio del cual se definen las acciones correctivas y/o preventivas.

El AMEF se debe elaborar por un equipo interdepartamental que conozca el producto y sus procesos de producción, y debe ser liderado y coordinado por una persona asignada responsable.

El AMEF es un documento viviente, que se actualiza periódicamente y en cada modificación al producto o al proceso (en cada número de nivel o revisión).

·El AMEF, elaborado y desarrollado correctamente, es una de las primeras acciones preventivas efectivas para prevenir las fallas y errores en los procesos.

Existen cuatro tipos de AMEF:

1.- AMEF de Sistema. Se aplica a sistemas intangibles, como la administración de una oficina, un sistema computacional de control de personal, o un sistema de seguridad en una organización, se identifica a las fallas que pueden existir en cada uno de los elementos del sistema y los subsistemas.

2.- AMEF de Producto (también llamado AMEF de Diseño). Se aplica durante el diseño de un producto, identificando las fallas que pueden ocurrir en cada uno de las partes, subensambles o componentes del producto.

3.- AMEF de Proceso. Se aplica a cada una de las operaciones de un proceso productivo, identificando las fallas en el producto que se pueden originar en cada una de las operaciones

4.- AMEF de Servicio. Al igual que el AMEF anterior se aplica a las operaciones de un proceso, pero en este caso un proceso de servicio, identificando también las fallas en el producto que se pueden originar en cada una de las operaciones.

## CAPITULO 4. DESARROLLO DE PROYECTO

Considerando el proceso de peletizado (Figura 3) abordado en temas anteriores, la propuesta es un dispositivo que realice dos operaciones unitarias; el primero es el preacondicionamiento que consiste en humedecer las harinas que ingresen a la tolva, y el segundo que es la mezcla de las harinas. Además se considera que será un proceso discontinuo. Solo se abordara el mezclador y se considerará que a la salida del mezclador pasara a las siguientes operaciones unitarias para completar el ciclo completo de peletizado.

Para elegir la mejor opción que cumpla con los requerimientos, se aplican dos herramientas muy utilizadas en la realización de nuevos proyectos, el QFD y AMEF.

### 4.1 APLICACIÓN DE QFD A PROYECTO

En el QFD se plasman las necesidades que la máquina debe satisfacer (Tabla 3), se evalúan las opciones de la de mayor importancia a la de menor importancia (Tabla 4), además se representan en gráfico de Pareto (Gráfica 1) la evaluación de las opciones.

Tabla 3. Representación de los requerimientos de la máquina.

QFD Title:		Importancia de CTQ		
<a href="#">Create QFD</a>	<a href="#">Add Parameter</a>	<a href="#">Remove Parameter</a>	<a href="#">Rename Parameter</a>	
<b>Y's</b>				<b>X's</b>
<b>Customer Expectation</b>		<b>Importance</b>	<b>Notes</b>	<b>Product Requirement</b>
Consistencia Mezcla		3		Mezcla Uniforme y Homogénea
Requerimientos Especificos		3		Humedad en la Mezcla 7%
Temperatura en la Mezcla		2		Temperatura no mayor a 80
Facilidad de Mantenimiento		2		Mezclador fácilmente desmontable
Capacidad Volumétrica Total		1		Tolvas de gran volumen



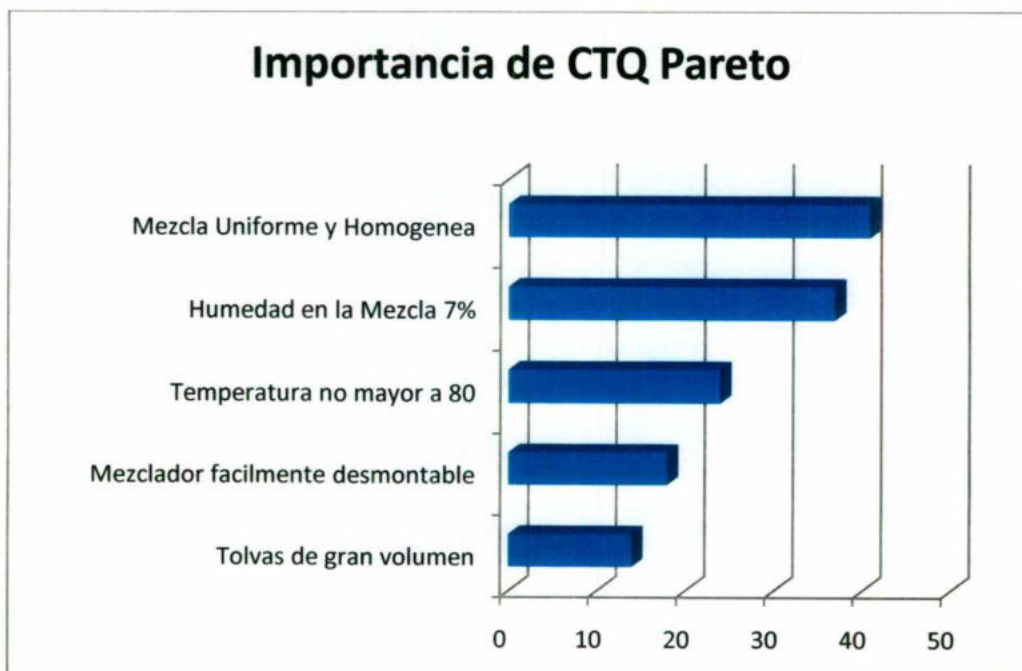
Tabla 4. Evaluación de la importancia de los requerimientos de los requerimientos de la máquina.

## Importancia de CTQ

## Product Requirement

Customer Expectation	Importance	Product Requirement					Total
		Mezcla Uniforme y Homogenea	Humedad en la Mezcla 7%	Temperatura no mayor a 80	Mezclador facilmente desmontable	Tolvas de gran volumen	
Consistencia Mezcla	3	H	L			L	33
Requerimientos Especificos	3	M	H	L			39
Temperatura en la Mezcla	2	L	M	H			26
Facilidad de Mantenimiento	2				H	L	20
Capacidad Volumetrica Total	1	M	L	M		H	16
<b>Total</b>		<b>41</b>	<b>37</b>	<b>24</b>	<b>18</b>	<b>14</b>	

Gráfica 1. Pareto de la evaluación de requerimientos de máquina.



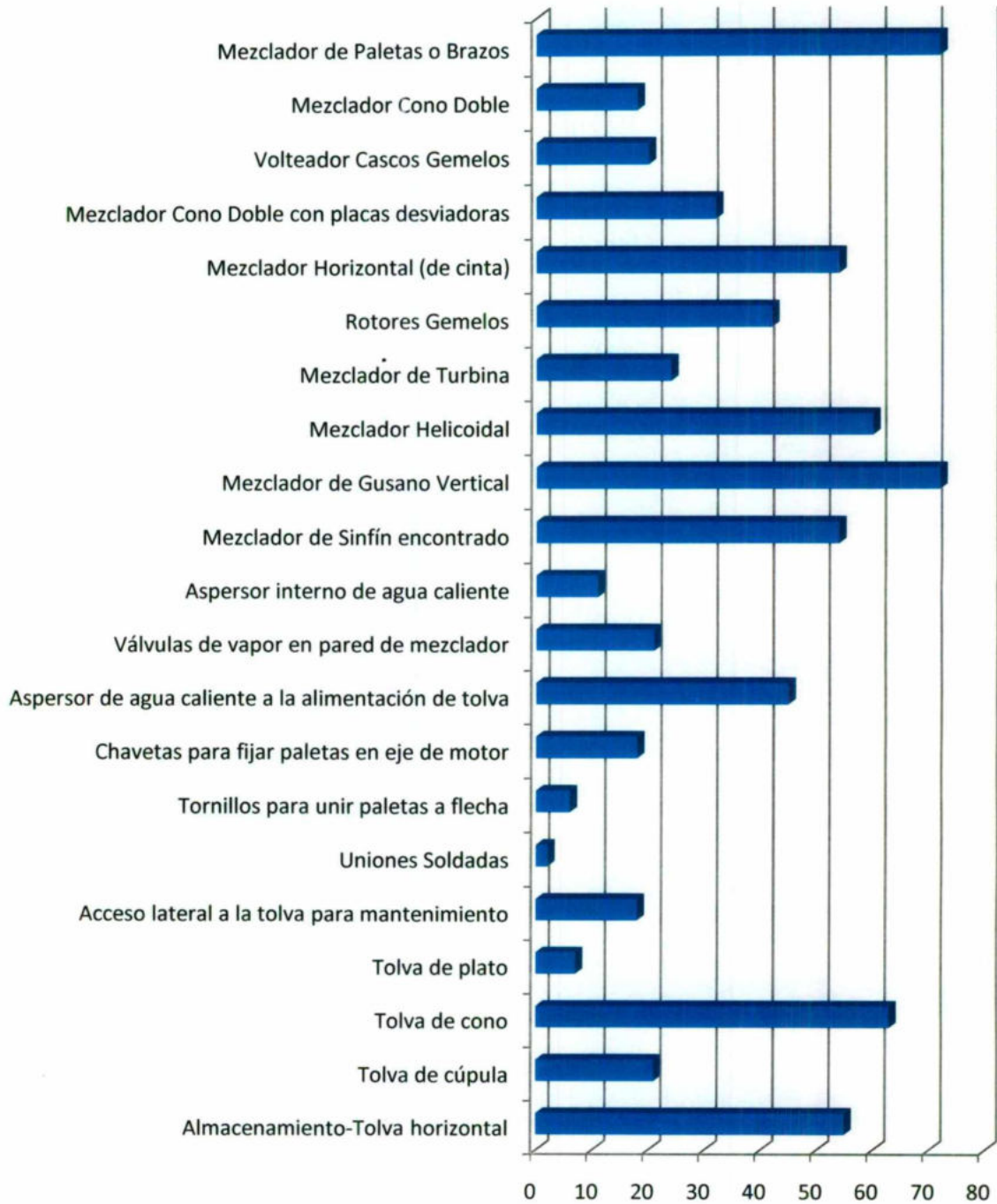
A partir de esto se determinó que el requerimiento de mayor importancia es tener una mezcla uniforme y homogénea. Se genera otra tabla del QFD en el que se plasman las soluciones para estos requerimientos (Tabla 5). Se agrega un Pareto de la evaluación (Gráfica 2).

Tabla 5. Soluciones para requerimientos de máquina.

QFD Title: MEZCLA HOMOGÉNEA Y HUMEDAD 7%			
<u>Create QFD</u>		<u>Add Parameter</u>	
<u>Remove Parameter</u>		<u>Rename Parameter</u>	
<b>Y's</b>			<b>X's</b>
<b>Product Requirement</b>	<b>Importance</b>	<b>QFD Score</b>	<b>X Title</b>
Mezcla Uniforme y Homogenea	3	41	Mezclador de Paletas o Brazos
Humedad en la Mezcla 7%	3	37	Mezclador Cono Doble
Temperatura no mayor a 80	2	24	Volteador Cascos Gemelos
Mezclador facilmente desmontable	2	18	Mezclador Cono Doble con placas desviadoras
Tolvas de gran volumen	1	14	Mezclador Horizontal (de cinta)
			Rotores Gemelos
			Mezclador de Turbina
			Mezclador Helicoidal
			Mezclador de Gusano Vertical
			Mezclador de Sinfin encontrado
			Aspersor interno de agua caliente
			Válvulas de vapor en pared de mezclador
			Aspersor de agua caliente a la alimentación de tolva
			Chavetas para fijar paletas en eje de motor
			Tornillos para unir paletas a flecha
			Uniones Soldadas
			Acceso lateral a la tolva para mantenimiento
			Tolva de plato
			Tolva de cono
			Tolva de cúpula
			Almacenamiento-Tolva horizontal

Gráfica 2. Pareto de evaluación de soluciones.

## MEZCLA HOMOGÉNEA Y HUMEDAD 7% Pareto





Al término del análisis de las soluciones con esta herramienta, el QFD, proporciona las mejores soluciones para el equipo que se pretende implementar. En la gráfica 2 claramente se muestran las mejores soluciones para cada requerimiento de acuerdo a la evaluación.

Para el tipo de mezclador se implementara una integración de diferentes tipos, de paletas o brazos, de gusano vertical y helicoidal. Para la operación de preacondicionamiento; aspersor de agua caliente a la alimentación de la tolva, con un acceso lateral a la tolva para el mantenimiento del mezclador y la forma de tolva debiera ser de cúpula.

#### **4.2 APLICACIÓN DE AMEF A PROYECTO**

La siguiente utilización de una herramienta para el desarrollo de un nuevo proyecto es el AMEF, en el que se plasman los riesgos y fallas que puede tener el equipo. El análisis se hizo y se presenta en la tabla 7.

Tabla 6. AMEF de máquina.

Proceso o Nombre del Producto		MEZCLADOR													
Preparado por: Jorge Espinosa/ Mario Sánchez		Pagina 1 of 1													
Responsable:		Fecha ENE 2010 (Rev) 0													
Paso del Proceso / No. de Parte	Modo de Falla Potencial	Efecto de Falla Potencial	SEV	Causas Potenciales	OC	Controles actuales	DET	RPN	Acciones recomendadas	Resp.	Acciones Tomadas	SEV	OC	DET	RPN
Aspersores de agua caliente	Harina impregnada en aspersores	Taponamiento	3	Falta de humedad en la mezcla	3	N/A	3	27	Ubicar aspersores con pendiente negativa respecto al flujo de harina		Definir ubicación	3	3	3	27
Motor	mucha humedad en el interior	Motor en contacto con la humedad	5	Falla del motor	2	Verificar entrada de agua en la flecha	5	50	Empaque trampa de agua		Empaque en la flecha	5	2	5	50
Salida de producto de la tolva.	Obtención parcial del producto	Taponamiento en la salida	2	Diámetro reducido a la salida	1	N/A	5	10	Incrementar diámetro a la salida, implementar dispositivo para el desalojo total de producto		Diseño de salida tolva con diámetro considerable, agregar sin fin para desalojo	2	1	5	10
Tolva	Alimentación excesiva de harina	Exceso de harina en la tolva	5	Alta corriente en el motor, derramamiento de producto	1	N/A	5	25	Incluir sensor de nivel, flujo másico		Definir tipo de sensor y montaje del mismo	5	1	5	25
Acceso auxiliar de mantenimiento a tolva	Dispositivos de sujeción vencidos por presión del interior	Apertura accidental y derramamiento de producto	4	Alta fuerza ejercida sobre el acceso	1	N/A	5	20	Diseño de dispositivos sujetadores robustos		Definición y diseño de dispositivo	4	1	5	20
Soldadura	soldadura mal aplicada	Bordes, grietas de soldadura	3	Ruptura	1	Procedimiento de soldadura	4	12	Procedimiento de soldadura		Inspección	3	1	4	12

Con este análisis se implementará el rediseño del mezclador que cumplirá con todas las necesidades requeridas.

### 4.3 IMPLEMENTACIÓN DE PROYECTO

La implementación del modelo final arrojado por las herramientas utilizadas fue un mezclador helicoidal con un tornillo sin fin vertical con dos paletas (Figura 28), al ingresar la harina a mezclar se humedecerá con unos aspersores que le darán la humedad que se requiere (Figura 29).

Se utilizará una transmisión de cadena debido a que sus características son las más adecuadas a la proyección del agitador, una de dichas propiedades es la velocidad que proporciona y versatilidad del acoplamiento.

La aplicación principal del mezclador se desarrolla en la industria alimenticia, la mayoría de estas industrias han adoptado el uso de acero inoxidable en quipos y componentes que estén en contacto directo con el producto; por consecuencia el uso de este material brinda las condiciones ideales para la calidad e higiene requeridas por la normatividad.

Las especificaciones que el mezclador tendrá son las que se presentan en la tabla 7:

Tabla 7. Parámetros de mezclador.

Capacidad de Motor	2	Hp
Capacidad de operación normal	1.6	Hp
Potencia	1193.6	Watts
Tiempo de Mezclado	45	Min
Torque Aplicado a Mezclador	0.45	Hp

La condición de relación proporcional establece que se debe agregar 14 l de agua por cada carga de materia prima, para mantener los parámetros requeridos para la mezcla final.

Para generar una mezcla homogénea se recomienda que la velocidad en el eje no sea mayor a 15



rpm, en caso contrario, es decir, que las revoluciones se incrementen también aumenta la posibilidad de generar una alta demanda de corriente en el motor del mezclador. Elegimos esta velocidad por que es una de las más comerciales según uno de los fabricantes más importantes en el mundo: Ekato.

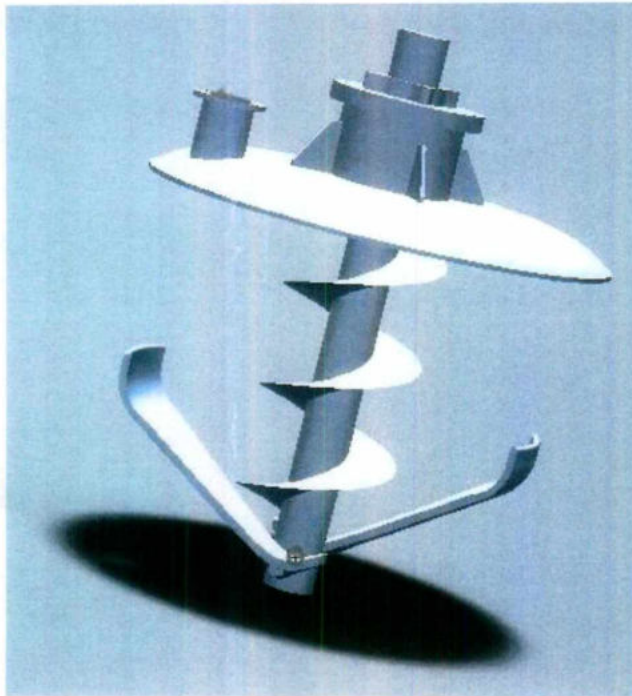


Figura 28. Tornillo sin fin y paletas.

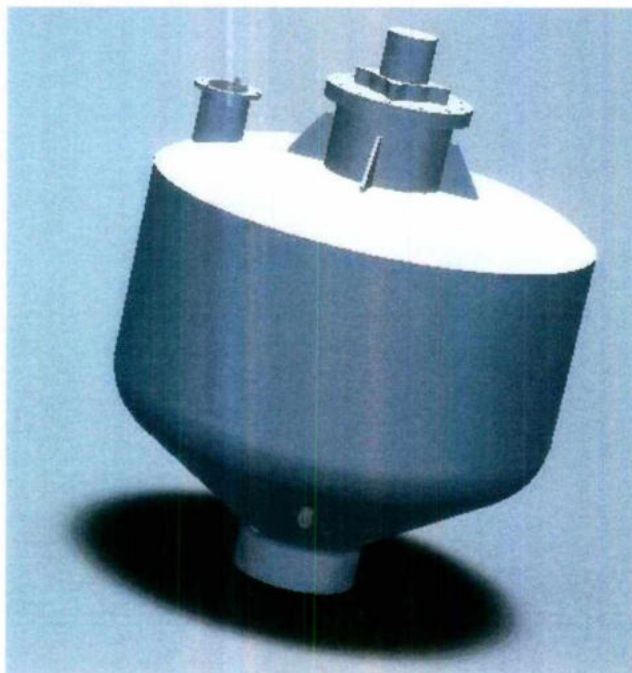


Figura 29. Diseño de mezclador exterior.

#### 4.4 ANÁLISIS DE MEZCLADOR EN COSMOS WORKS

El software SolidWorks ofrece una aplicación en la cual se realiza un análisis aplicando los de las teorías de fallas, mencionadas anteriormente. El software presenta los resultados a estos análisis de acuerdo a características tales como parámetros en general de la máquina (ver tabla 8), restricciones para la simulación, etc.

La imagen final presentada como resultado de la aplicación de las teorías de fallas, esta coloreada por una escala de colores. De manera general, en la imagen aparece rojo, azul, verde, amarillo; los cuales se ubican en cada posición para representar los puntos críticos de acuerdo a la respuesta del mezclador para cada teoría de fallas que se analiza.

El primer paso a ejecutar es seleccionar en qué puntos se realizará la aplicación del torque, ya que se realiza una simulación que debe ser muy parecida a lo que sucedería físicamente. Como era de esperar el torque se aplica directamente a la flecha de motor, las paletas que se encuentran unidas a flecha y el tornillo sinfín que también se encuentra unido a la flecha. De acuerdo a parámetros de mezclador se define además el valor de torque se será aplicado a esta sección (Ver figura 30). Es notable mencionar que también se debe definir también el sentido en que será aplicado el torque.

Una vez definido el tipo y la magnitud de la fuerza, se debe definir una restricción adecuada para la dinámica de esta fuerza; debido a que esta fuerza será proporcionada por un motor, físicamente la restricción sería una chumacera para evitar vibraciones y/o movimientos axiales o radiales y que solo permita movimientos circunferenciales.

Esta restricción está considerada sobre la tapa de la tolva que es el lugar donde se ubicaría físicamente la chumacera. Esta restricción es representada en el software como un rodamiento o coloquialmente conocida como balines, que permiten el giro de la flecha (Ver figura 31).



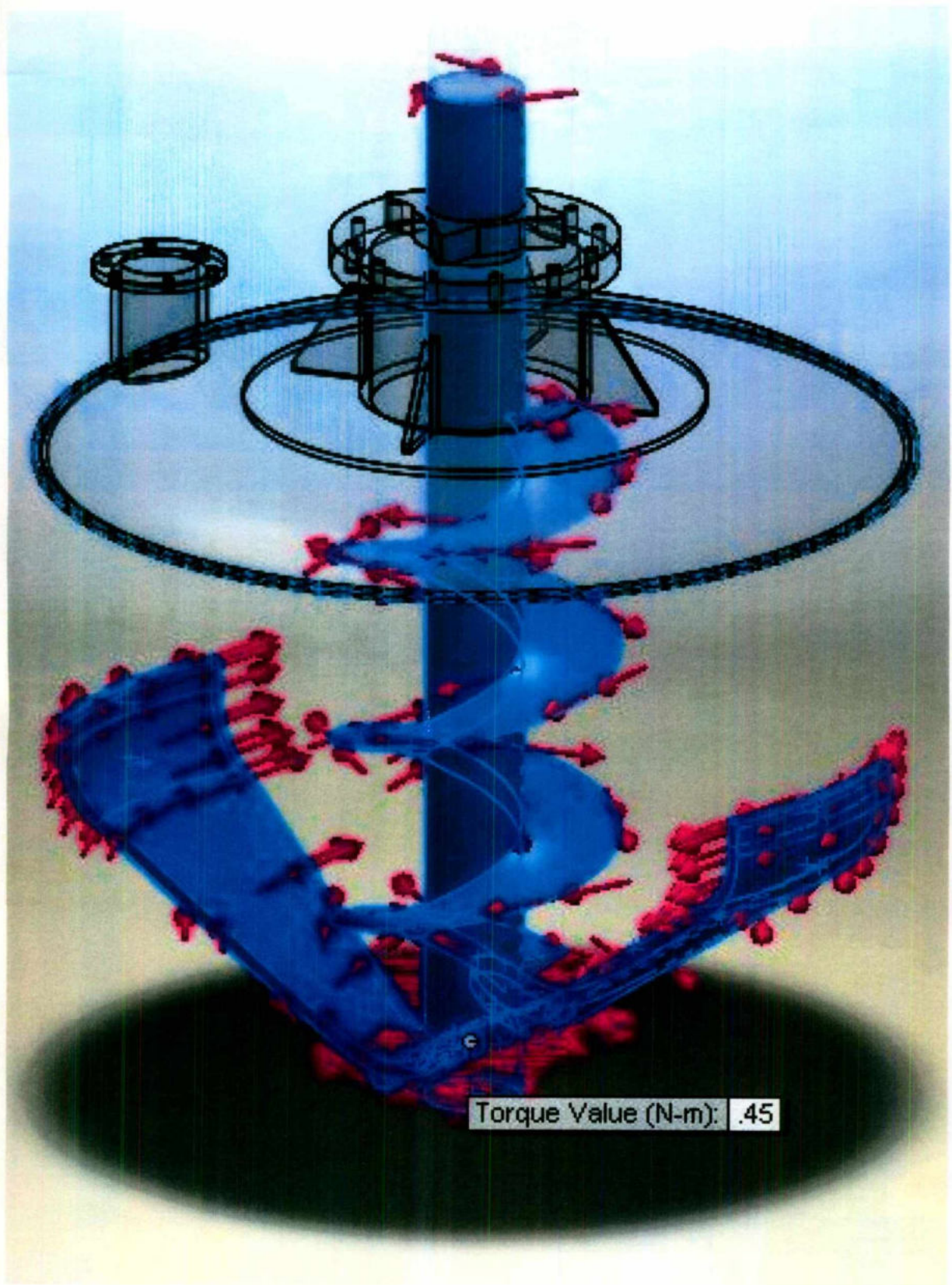


Figura 30. Representación de aplicación de torque a mezclador.



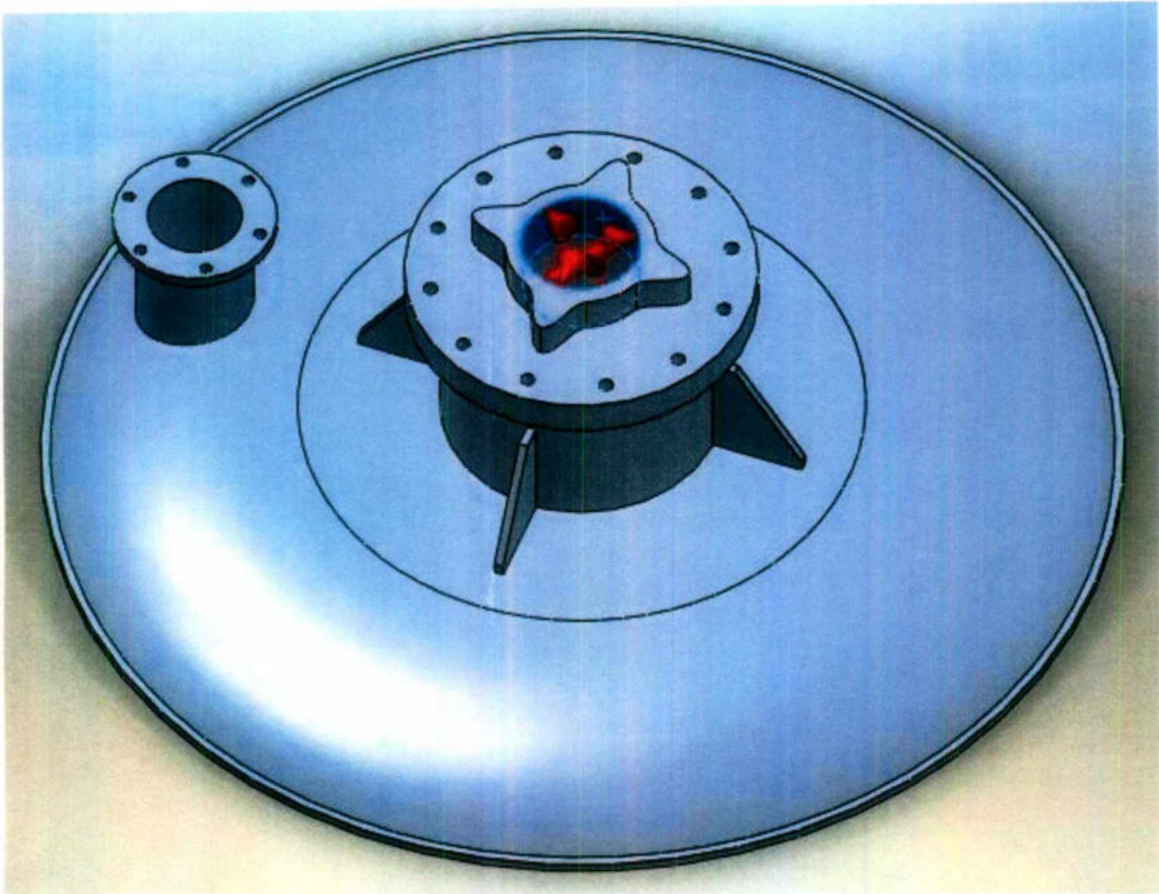


Figura 31. Aplicación de rodamiento a tapa superior.

Una vez definidas las restricciones y posiciones de aplicaciones de fuerzas, se procede a ejecutar el estudio de análisis aplicando los criterios de las teorías de fallas de acuerdo a consideraciones del tipo de material que se utilizará. Para este caso, el material se encuentra en la clasificación de los materiales dúctiles, ya que se puede deformar ligeramente antes de llegar a la ruptura.

Los criterios a aplicar el análisis son el de Von Mises y Tresca (los cuales fueron mencionados en el tema teorías de fallas. Adicionalmente se realiza el estudio de desplazamiento que demostrará el lugar que tendrá mayor desplazamiento.

Además, para cuestiones de realización del análisis es necesario retirar la carcasa exterior, es

decir la tolva, ya que lo que realmente nos interesa es conocer la resistencia a las fracturas que pudieran recibir la flecha, el tornillo sinfín y las paletas. Considerado estos elementos como las partes críticas del diseño, en este sentido solo se presentan las imágenes sin incluir la carcasa exterior. También se retiró para fines de presentar una imagen más clara de los puntos más críticos.

#### **4.4.1 APLICACIÓN DE CRITERIO DE VON MISES**

Según el criterio de Von Mises aplicado al mezclador, nos arroja como resultado la Figura 32, en el lado derecho de la figura se encuentra una escala de colores, en la parte superior está el color rojo que representa las partes más críticas al estrés, es decir, es el lugar donde se puede presentar una ruptura cuando se encuentre en funcionamiento. En la parte inferior de la escala se encuentra el color azul que representa los puntos que no tendrían algún problema en funcionamiento normal del quipo, es decir, que el mezclador trabajará de acuerdo a los parámetros definidos con anterioridad.

La figura está coloreada de azul casi en su totalidad a excepción del ensamble de las paletas a la flecha ya que es un área muy pequeña la cual debe soportar el peso de la paleta y el esfuerzo resultante que se origina al momento de mezclar el producto, esta zona se define como una chaveta, dicha chaveta es la parte más crítica ya que soporta  $2.1 \times 10^4$  PSI (ver Figura 32).





Figura 32. Aplicación criterio Von Mises.

En la Figura 33 se muestra el punto más crítico, la chaveta, y el valor de estrés soportado por dicha región.

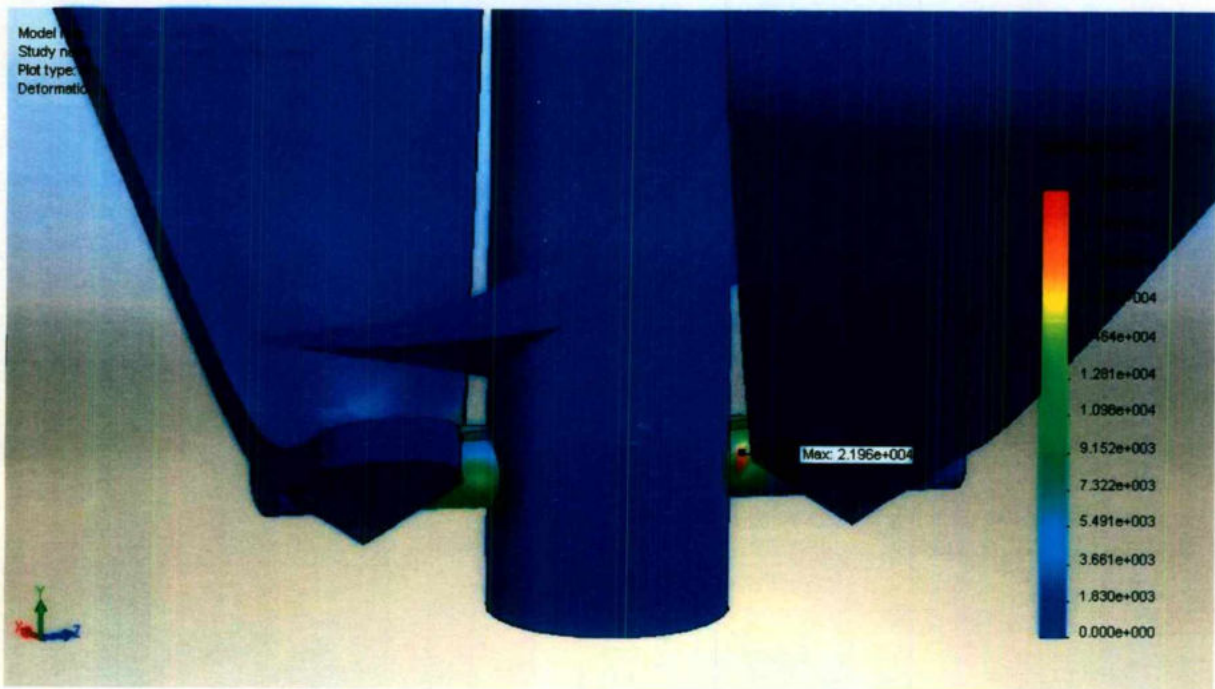


Figura 33. Acercamiento a punto más crítico según criterio de Von Mises.



#### 4.4.2 APLICACIÓN DE ESTUDIO DE DESPLAZAMIENTO

El estudio de desplazamiento (Figura 34), fue realizado con la finalidad de confirmar que realmente se realice la simulación como se esperaba y efectivamente lo realiza, en la figura se muestran las zonas que serían afectadas por el movimiento circunferencial generado (torque), de manera similar al estudio anterior las zonas denotadas por el color rojo son las más afectadas, que en particular son las áreas más alejadas de la flecha y que por lo tanto tienen mayor desplazamiento con respecto al eje (flecha).



Figura 34. Análisis de desplazamiento.

#### 4.4.3 APLICACIÓN DE CRITERIO DE TRESCA

Por último se realizó el estudio de estrés producido por la tensión tangencial máxima conocido también como criterio de Tresca (Figura 35), en el cual se observa la tensión producida por el torque aplicado a la flecha, el resultado de la simulación de dicha fuerza arroja que las zonas de mayor estrés, son aquellas que están cercanas a la chaveta de ensamble de las paletas, debido a que el área es más pequeña en dichas zonas y como ya se menciono, este ensamble es el encargado de sujetar las paletas del mezclador. Que coincide con los resultados

arrojados por el estudio de Von Mises.



Figura 35. Análisis según criterio de Tresca.

Este análisis muestra que una falla potencial en el futuro se presentaría en la región de la chaveta.

En la figura 36 se hace una observación más a detalle de las zonas con mayor estrés, la región de ensamble entre las paletas y el eje de la flecha.

La escala de colores que aparece en la figura facilita la identificación de las zonas con mayor estrés. El punto más crítico se encontrará en color rojo y conforme la escala de colores cambie hacia abajo representará las posiciones de menor punto crítico.



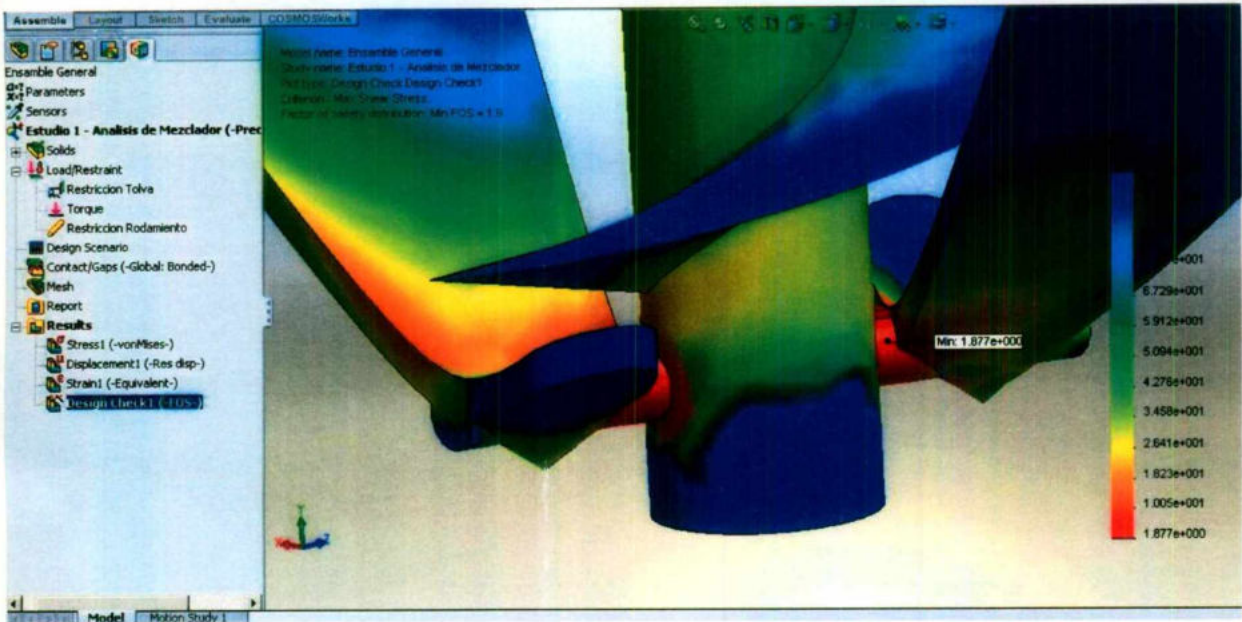


Figura 36. Acercamiento de punto más crítico según criterio de Tresca.



## RESULTADOS

El estudio de Von Mises arroja como resultado los valores que tendría el coeficiente de seguridad para el límite de fluencia a tracción, es decir, el valor en términos de presión (en PSIs) que podría soportar antes de que exista una deformación o alargamiento de su longitud para cada punto del mezclador.

De acuerdo a la ecuación 1 presentada en el tema de teorías de fallas se calcula el límite de fluencia de acuerdo a las tensiones aplicadas en diferentes puntos (esto depende concretamente del software), y nos debe dar un resultado que se aplica en la ecuación 2, para encontrar el valor de  $n$  (coeficiente de seguridad), presentado en la figura 32 en la escala de colores.

El análisis para la ecuación 2 es que si se tiene un alto número en el límite de fluencia se tendrá un valor muy alto de coeficiente de seguridad. Eso explica el por qué para el color azul tenemos un valor de 0, en otras palabras no se tiene un límite de fluencia en esta zona y por lo tanto al sustituirlo en la ecuación obviamente es 0.

Lo preocupante se encuentra para las zonas de color rojo, ya que quiere decir que sobrepasa el límite del coeficiente de seguridad que calcula el software antes de que ocurra una fractura o ruptura en la zona, por lo que estas zonas presentarían una fractura o ruptura al cabo de cierto tiempo. Como se menciono anteriormente es en las chavetas.

El estudio del criterio de Tresca nos muestra la respuesta del mezclador a la fluencia en el punto analizado a la tensión tangencial máxima, en la figura 35 al igual que para el estudio de Von Mises nos muestra en la escala de colores los valores del coeficiente de seguridad (ver ecuación 6 en tema teorías de fallas) que soportaría para este ensayo antes de que ocurra una ruptura o falla en cualquier zona del mezclador.

El análisis para las ecuaciones con las que se calculan estos parámetros es muy similar a Von Mises, la única restricción o condición para que se pueda aplicar este ensayo es que la tensión tangencial máxima en cualquier punto no supere la tensión tangencial máxima existente en el

ensayo de tracción cuando el material empieza a fluir.

Igualmente la escala de colores que se muestra en la figura 35 tiene los mismos colores, al aspecto que se debe prestar mucha atención es a las zonas que presenten color rojo debido a que son las zonas que sobrepasan el coeficiente de seguridad, las cuales son al igual que en el ensayo anterior las chavetas.

El estudio de desplazamiento (figura 34) muestra las zonas que tendrán mayor movimiento, lógicamente las zonas de mayor desplazamiento son las paletas, ya que se encuentran muy alejadas de la flecha y por lo tanto tienen que recorrer un mayor trayecto para desplazarse. Aparece de color naranja, lo que implica que tienen demasiado movimiento, sin embargo, las paletas de acuerdo al cálculo del coeficiente indican que pueden trabajar sin sufrir rupturas.

De manera general y con base a los requerimientos del cliente (ver tabla 7) los resultados obtenidos no fueron tan satisfactorios, ya que se demostró que el mezclador presentará problemas en el momento en que se pretenda poner en marcha, o tal vez después de cierto tiempo de uso; específicamente en las uniones de las paletas (chavetas); para el caso de los ensayos de fallas, y para el caso de desplazamiento se encontró también que presenta algunos problemas los cuales no son tan graves comparados con los de los ensayos, sin embargo, se debe tener en cuenta para una mejora en el equipo.

La solución para el problema de la resistencia a las fallas en las chavetas es rediseñar esta zona con dimensiones mayores, ya que la dimensión que tiene actualmente es muy pequeña para soportar el esfuerzo que se generará.

Para el problema del desplazamiento en las paletas, la solución más viable es reducir el área de contacto que tienen con mezcla, especialmente en la parte superior de las paletas ya que en esta área tiene una dimensión mayor que en su base y por lo tanto se reduciría el contacto y así se tendría un menor desplazamiento. Esto también ayudaría para reducir el esfuerzo que tendrían que soportar ambas chavetas, debido a que las paletas tendrían un menor esfuerzo a soportar y por consiguiente las chavetas también tendrían que soportar un menor esfuerzo.



## CONCLUSIONES

El rediseño del mezclador se fue desarrollando utilizando diversas aplicaciones y herramientas que son utilizadas cotidianamente en la industria para el diseño de nuevos proyectos, los cuales se requieren que cumplan características muy específicas para un determinado caso, como este caso del mezclado para las harinas de alimento para camarón o pescado.

Las herramientas diversas se fueron utilizando conforme las necesidades que se requerían obtener para el proyecto, lo que realmente brinda muchas oportunidades de realizar un desarrollo previo antes de la implementación es el software, que es el que finalmente nos proporciona una evaluación muy acertada acerca de los diseños, es decir, si lo que se diseño realmente funcionará físicamente. Además de que nos ahorra muchos recursos, muy en particular, el económico, ya que no tenemos que construir nada hasta que se tenga la certeza de que el nuevo diseño funcionará.

El rediseño del mezclador cumple con todas las especificaciones que se propusieron en un principio, entre las más destacadas es que conseguirá la mezcla homogénea que se pretende y se tendrá la humedad necesaria para proporcionar un mezclado de alta calidad.

Sin embargo, al realizar el rediseño del mezclador algunos parámetros fueron calculados en menor o mayor escala al que debieran tener, de acuerdo a los resultados arrojados por la aplicación del software. Como se mencionó anteriormente la solución para el problema es modificar estos parámetros que se vieron afectados, los cuales se mencionaron en el capítulo de resultados. Al realizar estas modificaciones el siguiente paso es volver a realizar los estudios de fatiga, que es lo que realmente importa al final del desarrollo del nuevo proyecto, el saber si el equipo será capaz de soportar las cargas que se necesitarán para proporcionar el producto que se requiere.



## BIBLIOGRAFÍA.

Badui, S. D. 1988. Diccionario de tecnología de los Alimentos. Alhambra Mexicana. S.A. México.

Manual del ingeniero químico, Robert H. Perry, McGraw Hill, tercera edición en español. Tomo II y IV y VI.

Advanced QFD Applications, M. Xie, K.C. Tan, T.N. Goh, American Society of Quality, 2003. Fundamentals of modern Manufacturing, Mikell P. Groover, Third Edition, John Wiley & Sons Inc., 2007.

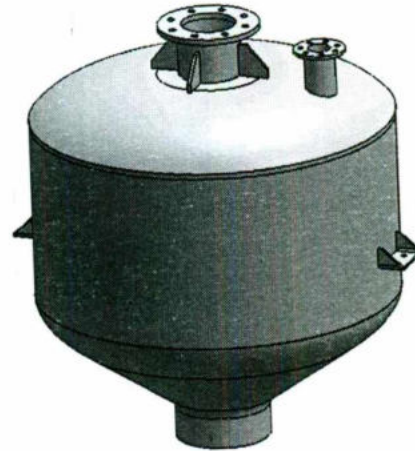
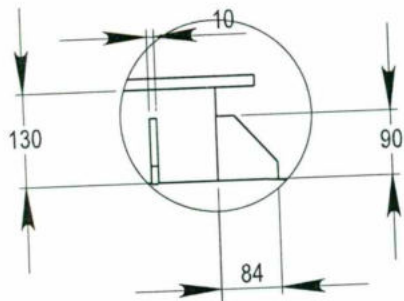
Diseño en Ingeniería Mecánica, Joseph Edward Shigley, Ed. McGrawhill, 1983.

Jenike Gravity Flow of Bulk Solids, Bulletin 118, University of Utah Engineering Experiment Station (octubre de 1961).

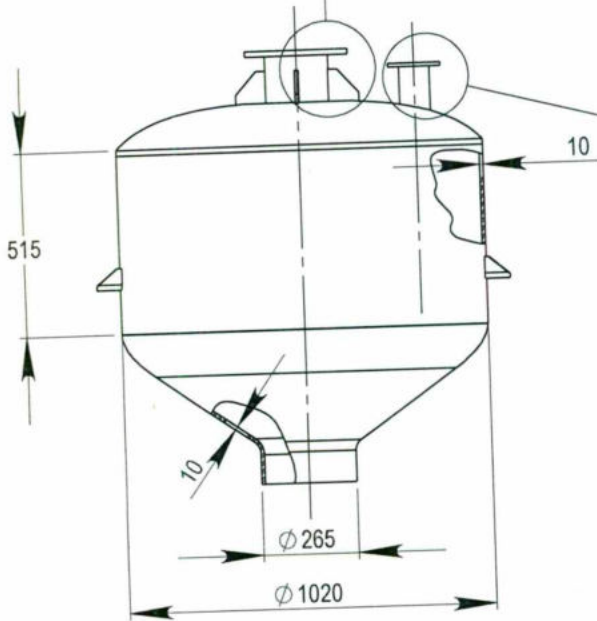
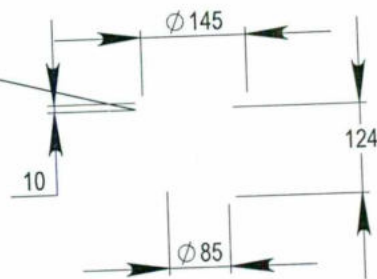
<http://spanish.alibaba.com/product-gs/rotary-cone-mixer-blender-227631479.html>

<http://www.ekato.com>

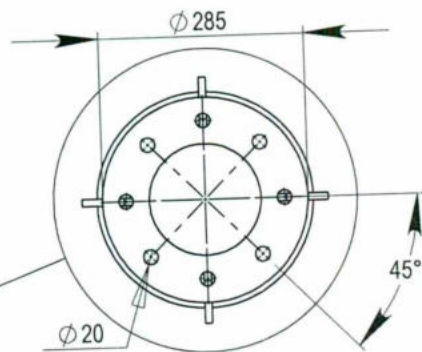
DETALLE A  
(BRIDA SUPERIOR)  
ESCALA 1 : 10



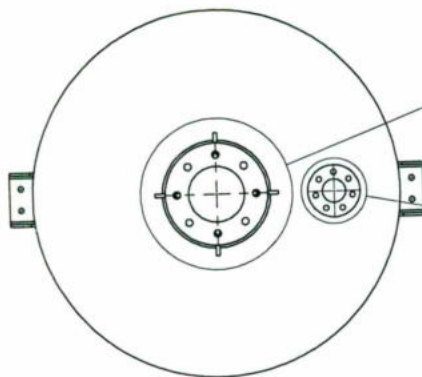
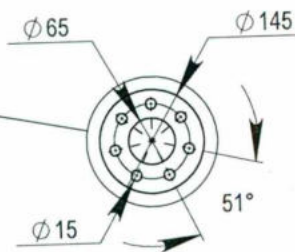
DETALLE B  
(ENTRADA DE PRODUCTO)  
ESCALA 1 : 5



DETALLE C  
(BRIDA SUPERIOR)  
ESCALA 1 : 10



DETALLE D  
(ENTRADA DE PRODUCTO)  
ESCALA 1 : 10



LA INFORMACIÓN CONTENIDA EN ESTE DIBUJO ES PROPIEDAD EXCLUSIVA DE LA UNIVERSIDAD AUTÓNOMA DE QUERÉTARO. SE COMPROMETEN POR EL HECHO DE RECIBIRLA O UTILIZARLA A NO HACER REPRODUCCIONES O TRANSMITIR DICHA INFORMACIÓN PARCIAL O TOTALMENTE, A EXCEPCIÓN DE AQUELLAS QUE SEAN AUTORIZADAS POR JAEJ / MESS.

SIGUIENTE	USADO EN	FECHA DE ÚLTIMA REVISIÓN: MARZO 2010
APLICACIÓN		

COTAS mm  
TOLERANCIA: N/A  
FRACCIONAL ±

MATERIAL  
AISI 316 STAINLESS STEEL

	NOMBRE	FECHA
PROYECTO	JAEJ	ENE - 10
DIBUJO	MESS	ENE - 10
REVISO	JAEJ	MARZO - 10
APROBO	JB	MARZO - 10

COMENTARIOS

DISEÑO DE MEZCLADOR MEDIANTE  
HERRAMIENTAS CAD, CAM, CAE

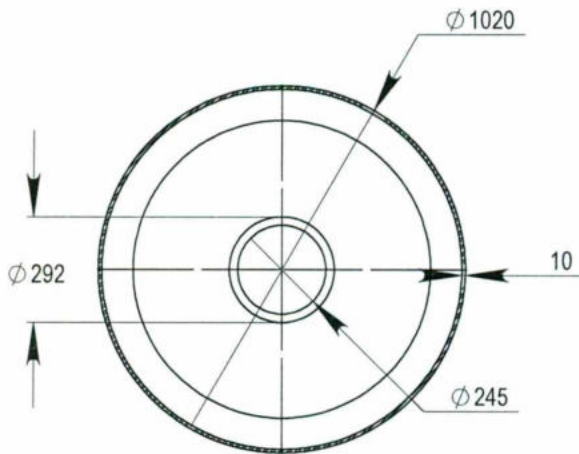
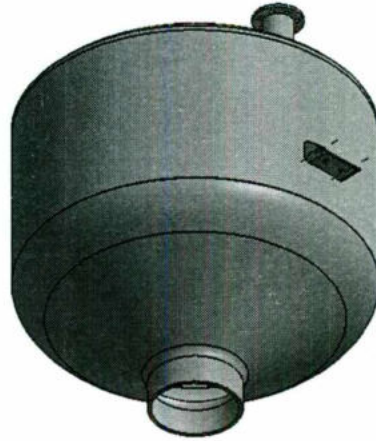
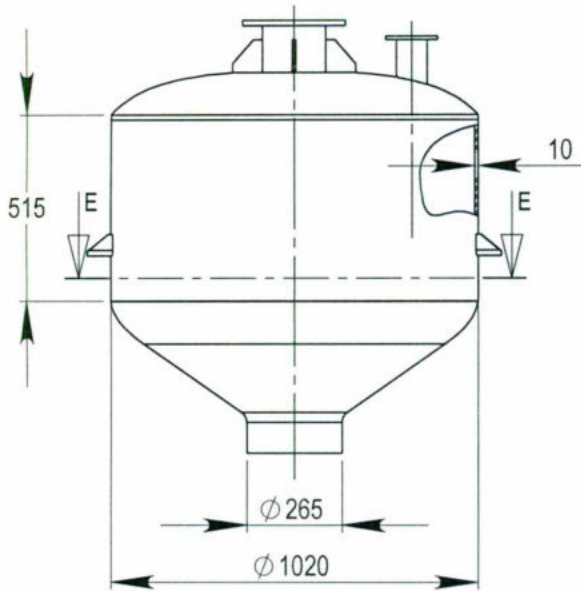


UNIVERSIDAD AUTÓNOMA  
DE QUERÉTARO  
FACULTAD DE INGENIERIA



TAM. PLANO No. 1  
**A** Tolva mezcladora (Vista Superior)  
ESCALA: 1:20 PESO: HOJA 1 DE 5

REV.  
3



SECTION E-E

		COTAS mm TOLERANCIA: N/A FRACCIONAL ±	NOMBRE	FECHA
			PROYECTO	JAEJ ENE - 10
			DIBUJO	MESS ENE - 10
			REVISO	JAEJ MARZO - 10
			APROBO	JB MARZO - 10
		MATERIAL AISI 316 STAINLESS STEEL	COMENTARIOS	
SIGUIENTE	USADO EN	FECHA DE ÚLTIMA REVISIÓN: MARZO 2010		
APLICACIÓN				

DISEÑO DE MEZCLADOR MEDIANTE  
HERRAMIENTAS CAD, CAM, CAE



UNIVERSIDAD AUTÓNOMA  
DE QUERÉTARO  
FACULTAD DE INGENIERÍA



TAM. PLANO No. 2

A

Tolva mezcladora (Vista Inferior)

REV.

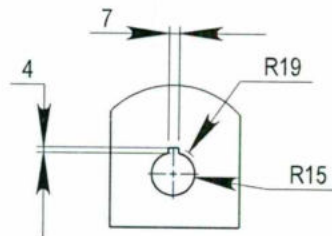
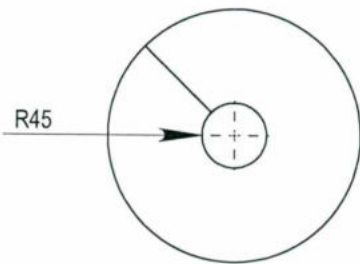
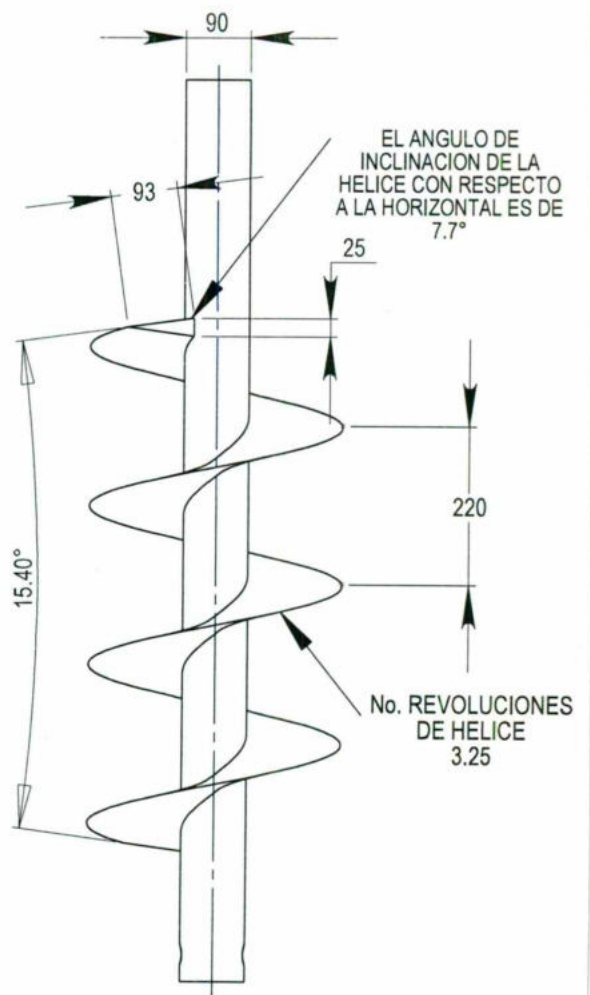
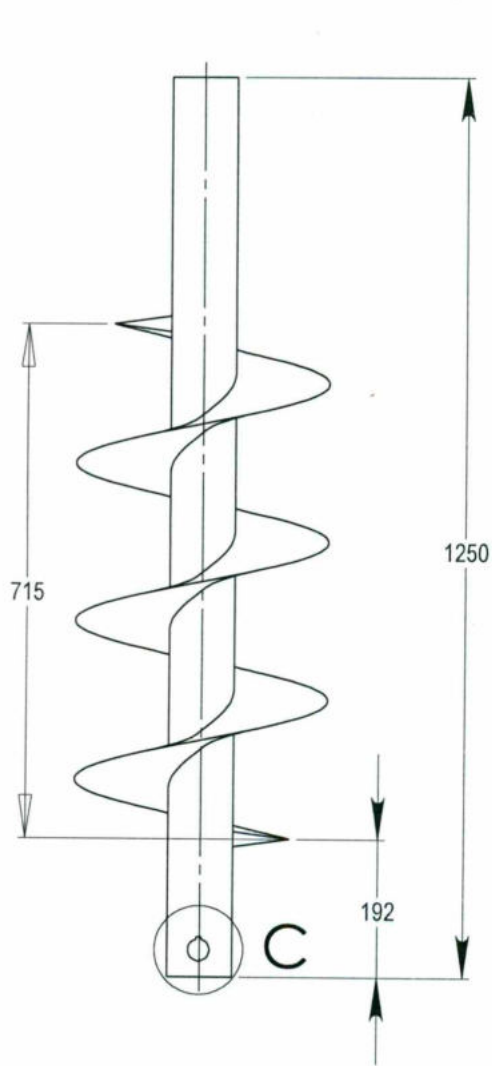
3

ESCALA: 1:20 PESO:



HOJA 1 DE 5

LA INFORMACIÓN CONTENIDA EN ESTE DIBUJO ES PROPIEDAD EXCLUSIVA DE LA UNIVERSIDAD AUTÓNOMA DE QUERÉTARO. SE COMPROMETEN POR EL HECHO DE RECIBIRLA O UTILIZARLA A NO HACER REPRODUCCIONES O TRANSMITIR DICHA INFORMACIÓN PARCIAL O TOTALMENTE, A EXCEPCIÓN DE AQUELLAS QUE SEAN AUTORIZADAS POR JAEJ / MESS.

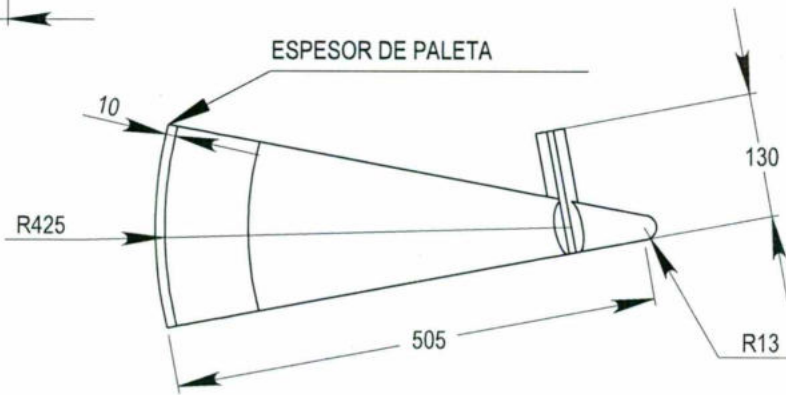
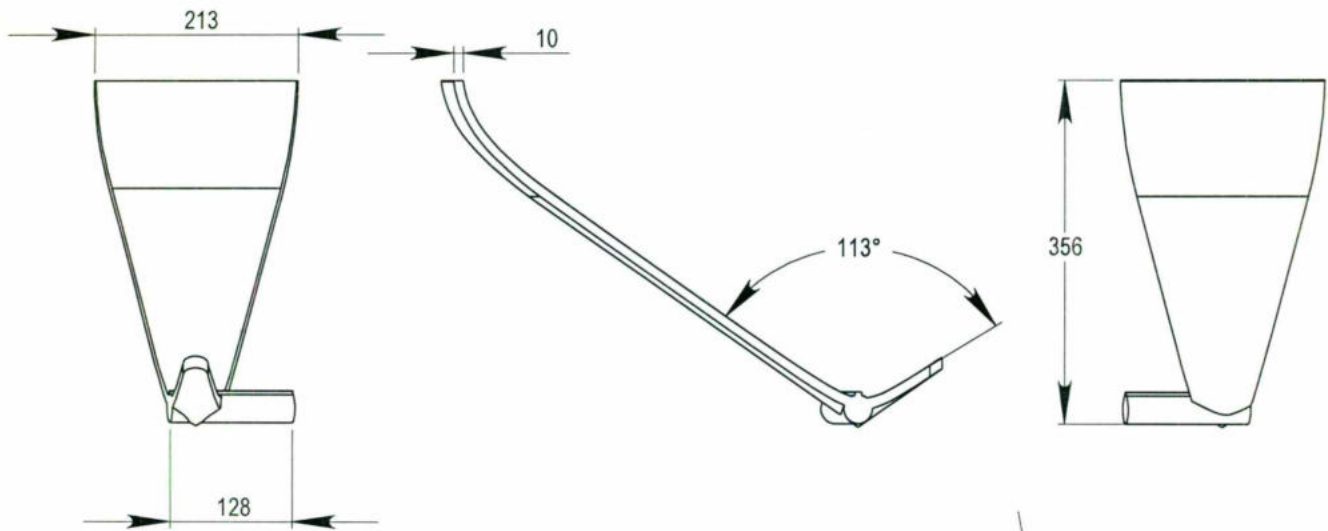






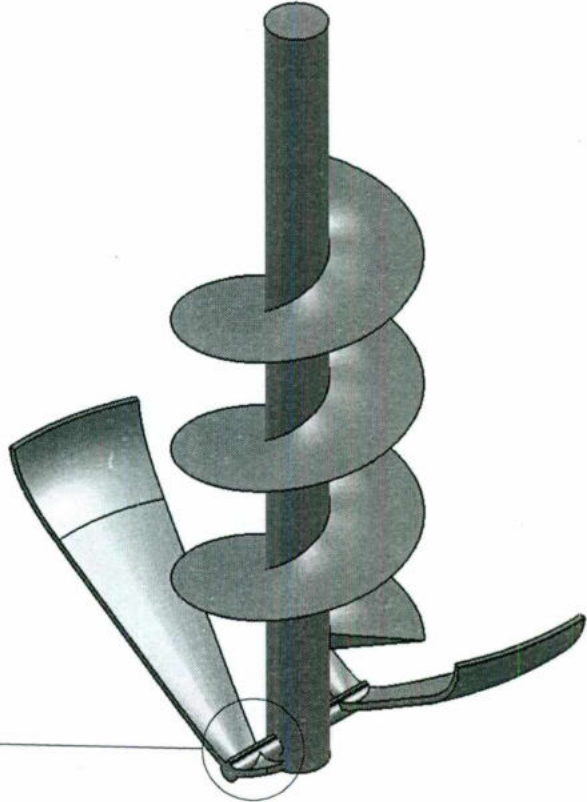
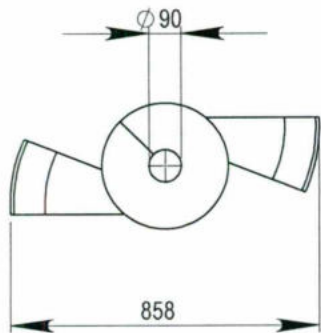
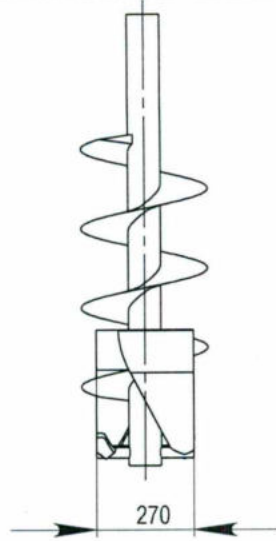
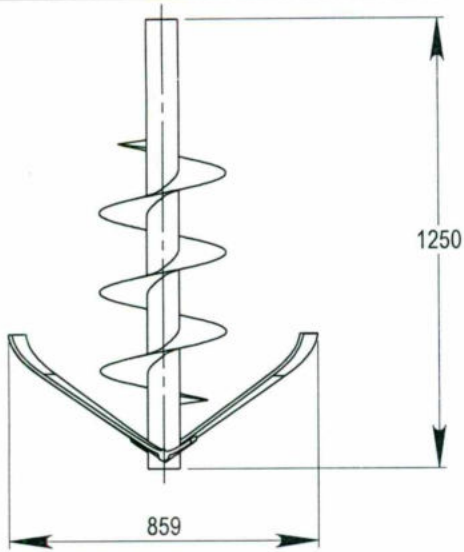
DETAIL C  
SCALE 1 : 5

		COTAS mm TOLERANCIA: N/A FRACCIONAL ±		NOMBRE	FECHA	DISEÑO DE MEZCLADOR MEDIANTE HERRAMIENTAS CAD, CAM, CAE	
				PREYECTO	JAEJ	ENERO - 10	 UNIVERSIDAD AUTONOMA DE QUERETARO FACULTAD DE INGENIERIA 
				DIBUJO	MESS	ENERO - 10	
				REVISO	JAEJ	MARZO - 10	
				APROBO	JB	MARZO - 10	
		MATERIAL AISI 316 STAINLESS STEEL		COMENTARIOS			
SIGUIENTE	USADO EN	FECHA DE ÚLTIMA REVISIÓN: MARZO 2010					
APLICACIÓN							
				SIZE PLANO No. 3 <b>A</b>		Eje de Flecha de Mezclador	
				ESCALA: 1:10 PESO:		REV. 3	
						HOJA 2 DE 5	

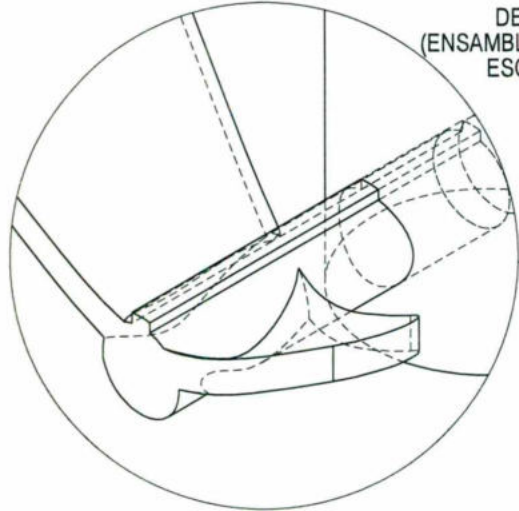
LA INFORMACIÓN CONTENIDA EN ESTE DIBUJO ES PROPIEDAD EXCLUSIVA DE LA UNIVERSIDAD AUTÓNOMA DE QUERÉTARO. SE COMPROMETEN POR EL HECHO DE RECIBIRLA O UTILIZARLA A NO HACER REPRODUCCIONES O TRANSMITIR DICHA INFORMACIÓN PARCIAL O TOTALMENTE, A EXCEPCIÓN DE AQUELLAS QUE SEAN AUTORIZADAS POR JAEJ / MESS.



		COTAS mm TOLERANCIA: N/A FRACCIONAL ±		NOMBRE	FECHA	<b>DISEÑO DE MEZCLADOR MEDIANTE HERRAMIENTAS CAD, CAM, CAE</b>   <b>UNIVERSIDAD AUTONOMA DE QUERETARO</b> FACULTAD DE INGENIERIA 		
		MATERIAL		PREYECIO	JAEJ			ENERO - 10
		AISI 316 STAINLESS STEEL		DIBUJO	MESS			ENERO - 10
		FECHA DE ÚLTIMA REVISIÓN: MARZO 2010		REVISO	JAEJ			MARZO - 10
		COMENTARIOS		APROBO	JB			MARZO - 10
LA INFORMACIÓN CONTENIDA EN ESTE DIBUJO ES PROPIEDAD EXCLUSIVA DE LA UNIVERSIDAD AUTÓNOMA DE QUERÉTARO. SE COMPROMETEN POR EL HECHO DE RECIBIRLA O UTILIZARLA A NO HACER REPRODUCCIONES O TRANSMITIR DICHA INFORMACIÓN PARCIAL O TOTALMENTE, A EXCEPCIÓN DE AQUELLAS QUE SEAN AUTORIZADAS POR JAEJ / MESS.	SIGUIENTE	USADO EN		SIZE <b>A</b> PLANO No. 4 <b>Paletas de Flecha Mezcladora</b> ESCALA: 1:7.5 PESO:			REV. <b>3</b>	
	APLICACIÓN			HOJA 4 DE 5				



DETALLE F  
(ENSAMBLE DE PALETAS)  
ESCALA 1:10



		COTAS mm TOLERANCIA: N/A FRACCIONAL ±		NOMBRE	FECHA
			PROYECTO	JAEJ	ENE - 10
			DIBUJO	MESS	ENE - 10
			REVISO	JAEJ	MARZO - 10
			APROBO	JB	MARZO - 10
		MATERIAL AISI 316 STAINLESS STEEL	COMENTARIOS		
		FECHA DE ÚLTIMA REVISIÓN: MARZO 2010			
SIGUIENTE	USADO EN				
APLICACIÓN					

DISEÑO DE MEZCLADOR MEDIANTE  
HERRAMIENTAS CAD, CAM, CAE

LA INFORMACIÓN CONTENIDA EN ESTE DIBUJO ES PROPIEDAD EXCLUSIVA DE LA UNIVERSIDAD AUTÓNOMA DE QUERÉTARO. SE COMPROMETEN POR EL HECHO DE RECIBIRLA O UTILIZARLA A NO HACER REPRODUCCIONES O TRANSMITIR DICHA INFORMACIÓN PARCIAL O TOTALMENTE, A EXCEPCIÓN DE AQUELLAS QUE SEAN AUTORIZADAS POR JAEJ / MESS.



UNIVERSIDAD AUTÓNOMA  
DE QUERÉTARO  
FACULTAD DE INGENIERÍA

