



Universidad Autónoma de Querétaro

Facultad de Ingeniería

**Libro de prácticas para la asignatura de control III**

Que como parte de los requisitos para obtener el grado de:  
Ingeniero en automatización con especialidad en instrumentación y control

**Presenta**

Joel Camacho Corte

**Dirigido por:**

M.C. Alfonso Noriega Ponce

Centro Universitario

Querétaro, Qro.

Febrero del 2009

México

No. ADQ. 652048

CLASIFI. IS 629.8

C1721

2009

U.A.Q. ING.

Universidad Autónoma de Querétaro

Facultad de Ingeniería



Libro de prácticas para la asignatura de control II

Que como parte de las prácticas para el curso de control II se elaboró este libro de prácticas para la asignatura de control II en la Facultad de Ingeniería de la Universidad Autónoma de Querétaro.

Presenta

José Guzmán Ortiz

Dirigido por

M. C. Alfonso Rodríguez Franco

Queretaro, Querétaro

Queretaro, Querétaro

Queretaro, Querétaro

Queretaro



Universidad Autónoma de Querétaro  
Facultad de Ingeniería  
Dirección

ACUERDO 026-1/09

C. U. 19 de enero de 2009



**C. JOEL CAMACHO CORTE**  
**Pasante de Ingeniería en Automatización**  
**(Instrumentación y Control de Procesos)**  
Presente.

Con relación a su oficio enviado al H. Consejo Académico de la Facultad en el que **solicita la aprobación del trabajo de Libro de Prácticas** para la materia de "**Control III**", bajo la dirección del M en C. Alfonso Noriega Ponce.

Me permito informarle que en la sesión ordinaria del 19 de enero del año en curso, este cuerpo colegiado **acordó aprobar el Trabajo de Libro de Prácticas** con base a la revisión del área correspondiente, por lo anterior podrá continuar con sus trámites de titulación.

Sin más por el momento reciba un cordial saludo

Atentamente  
**"EL INGENIO PARA CREAR NO PARA DESTRUIR"**

**DR. GILBERTO HERRERA RUIZ**  
Director

c.c.p. Archivo

\*GHR/DHM.



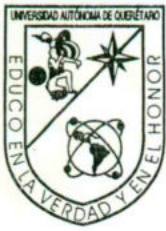
C. U. 19 de enero de 2009

**C. JOEL CAMACHO CORTE**  
**Pasante de Ingeniería en Automatización**  
**(Instrumentación y Control de Procesos)**  
Presente.

Con relación a su oficio enviado al H. Consejo Académico de la Facultad en el que solicita titularse bajo la opción de elaboración de texto, libro de prácticas o guía del maestro, me permito informarle que en la sesión ordinaria del 19 de enero del año en curso, **este cuerpo colegiado acordó aceptar la opción de titulación** por lo que deberá trabajar en el **Libro de Prácticas de la materia de "Control III"** del plan de estudios de Ingeniería en Automatización, bajo la dirección del M en C. Alfonso Noriega Ponce. **Además este cuerpo colegiado le recomienda elaborar material para presentación de los principales temas, en algún medio informático como puede ser Power Point.**

El Contenido Aceptado por el H. Consejo Académico es el siguiente:

1. Conocimiento y propiciación de material de aprendizaje
2. Muestreo y recuperación de una señal
3. Circuito para el muestreo y recuperación de una señal
4. Convertidores d/a con amplificadores operacionales
5. Muestreo y reconstrucción de una señal en el osciloscopio
6. Análisis de estabilidad mediante métodos algebraicos
7. Análisis de estabilidad mediante métodos geométricos
8. Controladores digitales
9. Microcontroladores como controladores digitales
10. Simulación de un controlador tiempo de respuesta mínimo (TRM)
11. Aplicación de un controlador TRM y amplificadores operacionales
12. Simulación de un controlador TRM con factor suavizante



Universidad Autónoma de Querétaro  
**Facultad de Ingeniería**  
**Dirección**

13. Aplicación de un controlador TRM con factor suavizante y amplificadores operacionales
14. Simulación de un controlador PID
15. Aplicación de un controlador PID y amplificadores operacionales
16. Control de posición de un motor de CD



También hago de su conocimiento las disposiciones de nuestra Facultad, en el sentido que antes del Examen profesional deberá cumplir con los requisitos de nuestra legislación y deberá imprimir el presente oficio en todos los ejemplares de su libro de prácticas.

Atentamente

**"EL INGENIO PARA CREAR NO PARA DESTRUIR"**

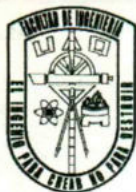
**DR. GILBERTO HERRERA RUIZ**

Director  
c.c.p. Archivo  
\*GHR/DHM



## **Dedicatoria**

**A Dios por darme la vida, a mis padres por apoyarme en toda mi carrera y en mi vida, a Angélica Barrientos por haberme motivado a concluir mis propósitos, al profesor Félix Capilla por ser de ejemplo de superación y a todas las personas que estuvieron en mi vida a lo largo de mi carrera y que me apoyaron para llegar a cumplir esta meta, gracias.**



## Índice de prácticas para el laboratorio de control III

	Pág.
1. Dedicatorias .....	i
2. Índice .....	ii
3. Introducción .....	1
4. Conocimiento y propiciación de material de aprendizaje .....	2
5. Muestreo y recuperación de una señal .....	3
6. Circuito para el muestreo y recuperación de una señal .....	5
7. Convertidores d/a con amplificadores operacionales .....	8
8. Muestreo y reconstrucción de una señal en el osciloscopio .....	12
9. Análisis de estabilidad mediante métodos algebraicos.....	16
10. Análisis de estabilidad mediante métodos geométricos .....	19
11. Controladores digitales .....	22
12. Microcontroladores como controladores digitales .....	25
13. Simulación de un controlador tiempo de respuesta mínimo (TRM) .....	30
14. Aplicación de un controlador TRM y amplificadores operacionales .....	33
15. Simulación de un controlador TRM con factor suavizante .....	36
16. Aplicación de un controlador TRM con factor suavizante y amplificadores operacionales.....	39
17. Simulación de un controlador PID .....	43
18. Aplicación de un controlador PID y amplificadores operacionales .....	48
19. Control de posición de un motor de CD .....	54



## INTRODUCCION

El control automático no se habría podido desarrollar sin un paso previo dado por los controladores con la aparición de las computadoras digitales los que abrieron un campo muy amplio de avance.

Hasta el surgimiento de los sistemas digitales el único elemento de cálculo con que contaba la Ingeniería de Control eran las computadoras analógicas electrónicas. Lo mismo ocurría con la implementación de los reguladores. Estos se construían con elementos analógicos mecánicos, neumáticos o electrónicos.

Pero el desarrollo de la electrónica y de las computadoras digitales llevó a cambiar rápidamente la concepción. Las primeras computadoras digitales fueron usadas en sistemas de control de procesos extremadamente complejos. Con la reducción constante de los precios y tamaño, hoy se implementan reguladores digitales individuales por lazo de control.

Un sistema discreto se inserta en el lazo de control a fin de reemplazar el regulador pero el proceso físico continúa siendo continuo, en la mayoría de los casos de interés. La señal de salida se muestrea cada cierto tiempo (llamado período de muestreo) y se discretizada mediante un conversor analógico digital. Esta información es procesada y convertida nuevamente a analógica mediante un conversor digital analógico. Por lo tanto internamente, la computadora se independiza del tipo de señal con que está trabajando y ve todas las magnitudes como una serie de valores discretos (de precisión finita). Por esto resulta cómodo trabajar con ecuaciones en diferencia en lugar de ecuaciones diferenciales como se hacía con los métodos analógicos.

Como principal resultado de la elaboración de este trabajo es el contar con un libro de prácticas para los alumnos del área de control e instrumentación, y específicamente para la asignatura de control III.





**LABORATORIO DE CONTROL III**

**PRACTICA 1**

**CONOCIMIENTO Y PROPICIACION DE MATERIAL DE APRENDIZAJE**

**OBJETIVO:**

Reconocer los libros de texto, web, o algún material bibliográfico en los que se estudie el control en tiempo discreto (transformada Z, retenedores, plano Z, etc.)

**PROCEDIMIENTO:**

Recompilar la información bibliográfica ya sea de bibliotecas públicas, biblioteca de la facultad o alguna biblioteca de la UAQ. Así mismo páginas WEB del internet.

Libros:

- 
- 
- 
- 
- 

Páginas web:

- 
- 
- 
- 

M.C. Alfonso Noriega Ponce  
Joel Camacho Corte



### LABORATORIO DE CONTROL III

#### PRACTICA 2

#### MUESTREO Y RECUPERACION DE UNA SEÑAL

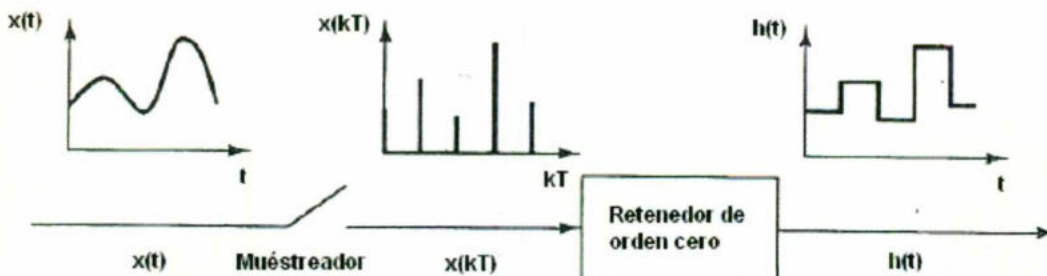
##### OBJETIVO:

Analizar el efecto de un retenedor sobre la recuperación de una señal muestreada, conociendo los circuitos básicos para muestreo y retención de datos mediante un retenedor de orden cero.

##### MARCO TEORICO:

La retención de los datos es un proceso de generación de una señal en tiempo continuo  $h(t)$  a partir de una secuencia en tiempo discreto. Un circuito de retención convierte la señal muestreada en una señal en tiempo continuo, que reproduce aproximadamente la señal aplicada al muestreador.

Debido a que un retenedor de alto orden utiliza las muestras anteriores para extrapolar una señal de tiempo continuo entre el instante de muestreo y el siguiente, la exactitud en la aproximación de la señal en tiempo continuo se mejora a medida que el número de muestras anteriores utilizadas se incrementa. Sin embargo, esta mejoría en la exactitud se obtiene a costa de un tiempo de retraso mayor. En sistemas de control en lazo cerrado, cualquier tiempo de retardo adicional en el lazo decrementará la estabilidad del sistema y en algunos casos podría aun causar la inestabilidad del mismo. En esta práctica se estudiará el retenedor de orden cero.



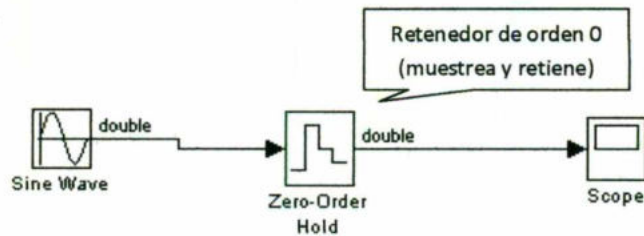
##### MATERIAL:

- Computadora con Matlab instalado

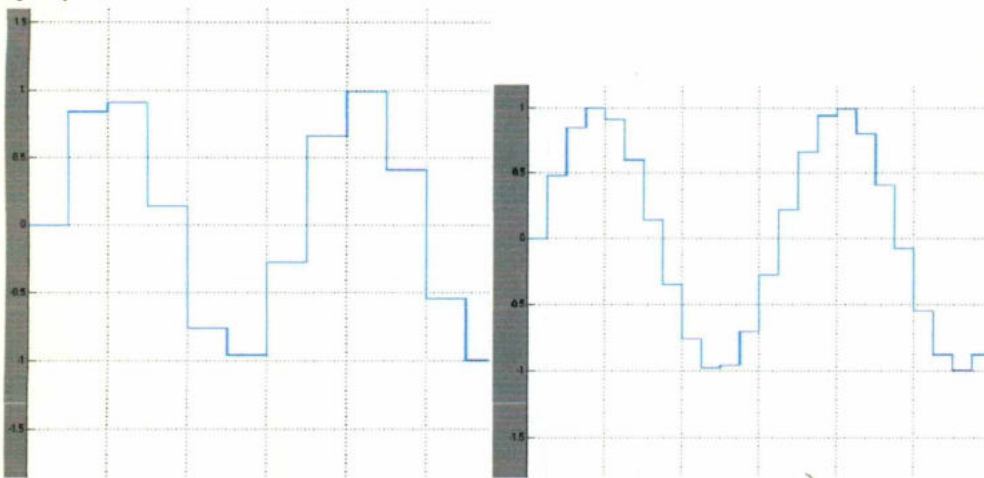


### PROCEDIMIENTO:

Implementar el siguiente circuito, variar los valores de los tiempos del retenedor y ver el efecto de la respuesta mediante el osciloscopio. Para propósitos visibles ajustar la onda sinusoidal con los siguientes parámetros: Amplitud 1, frecuencia 1 rad/sec. Para el retenedor utilizar el valor 1 en el tiempo de muestreo.



### Ejemplos:



### ANÁLISIS DE RESULTADOS:

1. Capturar las imágenes del osciloscopio para el diagrama de bloques mostrado anteriormente (5 imágenes con valores diferentes de tiempo de muestreo). Evaluar los resultados y anotar conclusiones.

### BIBLIOGRAFIA:

- K. Ogata, Sistemas de Control en Tiempo Discreto, Prentice-Hall, 2ª edición, 1996
- Introducción al control "<http://plantasquimicas.iespana.es/Control/c54.htm>"



### LABORATORIO DE CONTROL III

#### PRACTICA 3

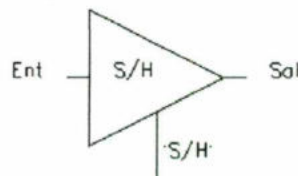
#### CIRCUITO PARA EL MUESTREO Y RECUPERACION DE UNA SEÑAL

##### OBJETIVO:

Desarrollar circuitos basados en amplificadores operacionales y en capacitores, con la finalidad de simular retenedores para poder comprender su funcionamiento.

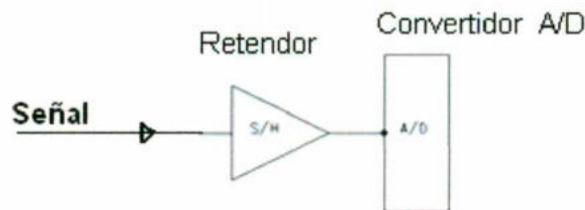
##### MARCO TEORICO:

El siguiente diagrama consta de una entrada y una salida y dispone de una entrada de control, S/H. Si  $S/H=1$ , el circuito se encuentra en muestreo, si  $S/H=0$ , entonces se encuentra en retención.



Cuando se encuentra en muestreo (modo SAMPLE  $S/H=1$ ), la señal de salida sigue a la señal de entrada. Por el contrario, si se encuentra en retención (modo HOLD  $S/H=0$ ), la salida se mantiene constante en el tiempo e igual al valor de la salida que ésta tuviera en el instante en que se conmutó de muestreo a retención.

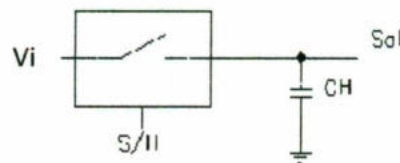
Este circuito se podría interpretar como una memoria analógica. En SAMPLE está memorizando la señal de entrada, mientras que en HOLD la recuerda y la mantiene en el tiempo. Su principal finalidad consiste en mantener constante la señal que se quiere convertir con un convertidor A/D. Por tanto, en sistemas de adquisición de datos se colocaría justo delante del convertidor A/D.





No siempre es necesario colocar un SAMPLE/HOLD delante del convertidor. Eso dependerá del tiempo de conversión del convertidor y sobre todo del tipo de señal a convertir, ya que existen señales rápidas (señales acústicas, por ejemplo) y señales que varían muy lentamente en el tiempo (como puede ser, temperatura) que no requieren un SAMPLE/HOLD ya que de por sí son bastantes constantes durante el tiempo de conversión del A/D.

Su estructura interna es fácil de comprender que estaría formada por un condensador, que almacena la tensión existente y un interruptor.



La señal S/H rige el comportamiento del interruptor. De tal manera que el modo ON del interruptor coincide con el modo SAMPLE y el modo OFF con el modo HOLD de mantenimiento.

Su funcionamiento sería:

1. Se cierra el interruptor (muestreo). Desde el punto de vista real tendríamos una resistencia muy pequeña, pero no cero, en el lugar del interruptor, con lo cual la tensión en los extremos del condensador es prácticamente  $V_i$ , y por tanto el condensador se cargaría a esa tensión.
2. Se abre el interruptor (retención) y a la salida tendremos la tensión suministrada por el condensador.

#### MATERIAL:

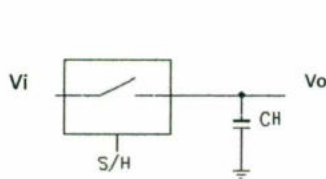
- 1 osciloscopio
- 1 generador de señales
- 2 amplificadores operacionales MC1458
- Resistencias (1k, 4.7k, 10k, 50k, etc.)
- Fuente de alimentación
- 1 switch manual
- 1 proto board



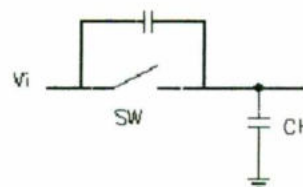
### PROCEDIMIENTO:

Implementar los siguientes circuitos, y con la ayuda de un generador de señales simular señales lentas como por ejemplo una onda sinusoidal con una baja frecuencia, con el fin de que los cambios sean visibles en el osciloscopio, para la operación de muestreo se tiene activar y desactivar el switch manual procediendo a ver la respuesta de  $V_o$  en el osciloscopio.

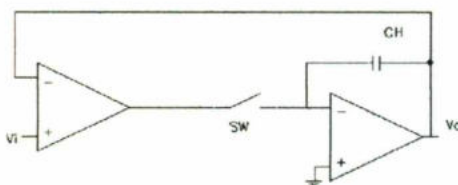
Al término de la prueba, variar los valores de los capacitores y resistencias, y ver el efecto de la respuesta de  $V_o$  mediante el osciloscopio.



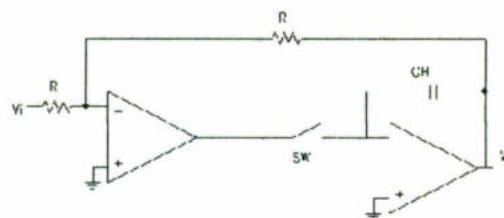
Circuito 1



Circuito 2



Circuito 3



Circuito 4

### ANÁLISIS DE RESULTADOS:

Capturar las imágenes del osciloscopio para cada circuito (3 imágenes por circuito con valores diferentes de resistencia y capacitancia). Evaluar los resultados y anotar conclusiones.

### BIBLIOGRAFIA:

- José Juan Rincón Pasaye, Introducción al procesamiento digital de señales, 13pp, 2008
- E. W. Kamen, B. S. Heck, *Fundamentals of Signals and Systems*, Ed. Prentice-Hall, 2 ed., 2000.
- K. Ogata, *Sistemas de Control en Tiempo Discreto*, Prentice-Hall, 2ª edición, 1996



## LABORATORIO DE CONTROL III

### PRACTICA 4

#### CONVERTIDORES D/A CON AMPLIFICADORES OPERACIONALES

##### OBJETIVO:

Comprender el principio de funcionamiento de los convertidores y D/A mediante un circuito basado en un amplificador operacional.

##### MARCO TEORICO:

La **digitalización** o **conversión analógica-digital** (conversión A/D) consiste básicamente en realizar de forma periódica medidas de la amplitud de la señal y traducirlas a un lenguaje numérico. La conversión A/D también es conocida por el acrónimo inglés **ADC** (*analogic to digital converter*).

En esta definición están patentes los cuatro procesos que intervienen en la conversión analógica-digital:

1. **Muestreo:** el muestreo (en inglés, *sampling*) consiste en tomar muestras periódicas de la amplitud de onda. La velocidad con que se toma esta muestra, es decir, el número de muestras por segundo, es lo que se conoce como frecuencia de muestreo.
2. **Retención** (en inglés, *hold*): las muestras tomadas han de ser retenidas (retención) por un circuito de retención (hold), el tiempo suficiente para permitir evaluar su nivel (cuantificación). Desde el punto de vista matemático este proceso no se contempla, ya que se trata de un recurso técnico debido a limitaciones prácticas, y carece, por tanto, de modelo matemático.
3. **Cuantificación:** en el proceso de cuantificación se mide el nivel de voltaje de cada una de las muestras. Consiste en asignar un margen de valor de una señal analizada a un único nivel de salida. Incluso en su versión ideal, añade, como resultado, una señal indeseada a la señal de entrada: el ruido de cuantificación.
4. **Codificación:** la codificación consiste en traducir los valores obtenidos durante la cuantificación al código binario. Hay que tener presente que el código binario es el más utilizado, pero también existen otros tipos de códigos que también son utilizados.

Durante el muestreo y la retención, la señal aún es analógica, puesto que aún puede tomar cualquier valor. No obstante, a partir de la cuantificación, cuando la señal ya toma valores finitos, la señal ya es digital.

Los cuatro procesos tienen lugar en un conversor analógico-digital.



### Conversión digital analógica (DAC)

Los sistemas digitales emplean los valores numéricos codificados en binario, en palabras digitales compuestas por ceros y unos; ello proporciona a los sistemas digitales alta fiabilidad y precisión, conseguidas por la perfecta distinción física entre el 0 y el 1, y una gran potencia de cálculo, derivada de la utilización de un sistema de numeración y de la capacidad de integración de funciones booleanas de altísima complejidad.

### Funcionamiento de un DAC

Mediante una suma ponderada de los dígitos de valor 1 se consigue, en forma muy simple, un convertor digital-analógico rápido; la ponderación puede hacerse con una serie de resistencias en progresión geométrica (cada una mitad de la anterior), lo cual obliga a utilizar un amplio rango de resistencias, o bien mediante una red R-2R que efectúa sucesivas divisiones por 2.

Puede convertirse una tensión en número binario utilizando un convertor opuesto D/A, a través de la comparación entre la tensión de entrada y la proporcionada por dicho convertor D/A aplicado a un generador de números binarios; se trata de aproximar el número-resultado a aquel cuya correspondiente tensión analógica es igual a la de entrada. La aproximación puede hacerse de unidad en unidad, mediante un simple contador, o dígito a dígito mediante un circuito secuencial específico.

En los sistemas digitales la precisión viene dada por la utilización de dos símbolos 1/0 y por la separación entre las tensiones que los representan. En cambio, en el tratamiento de tensiones analógicas y, por tanto, en los convertores D/A y A/D, hemos de preocuparnos de la precisión y de las diversas causas de error que le afectan: desplazamiento del origen, linealidad, resolución,...

### MATERIAL:

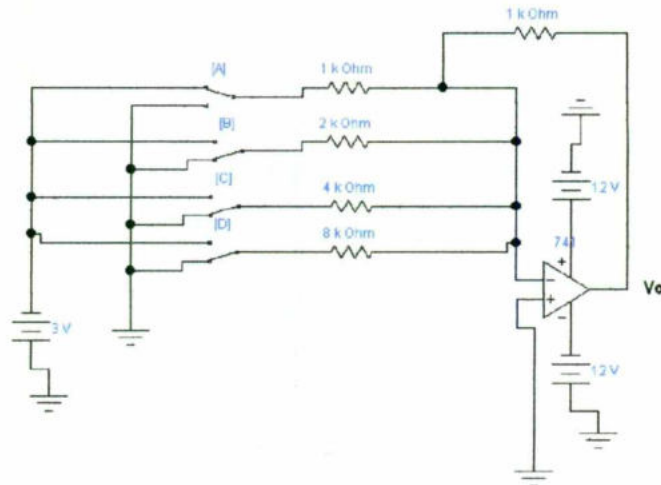
- 1 amplificador operacional MC1458
- resistencias de 1k, 2k, 4k, 8k
- 2 fuentes de corriente directa
- 1 placa para pruebas de circuitos





**PROCEDIMIENTO:**

Implementar el siguiente circuito:



**ANÁLISIS DE RESULTADOS:**

Aplicar un voltaje de referencia, después activar y desactivar cada interruptor en secuencia binaria, y medir el voltaje de salida. Hacer las anotaciones en la siguiente tabla:

decimal	1 kΩ	2 kΩ	4 kΩ	8 kΩ	Vo (volts)
0	0	0	0	0	
1	0	0	0	1	
2	0	0	1	0	
3	0	0	1	1	
4	0	1	0	0	
5	0	1	0	1	
6	0	1	1	0	
7	0	1	1	1	
8	1	0	0	0	
9	1	0	0	1	
10	1	0	1	0	
11	1	0	1	1	
12	1	1	0	0	
13	1	1	0	1	
14	1	1	1	0	
15	1	1	1	1	



**BIBLIOGRAFIA:**

- K. Ogata, Sistemas de Control en Tiempo Discreto, Prentice-Hall, 2ª edición, 1996
- Convertidores digita- analógico  
<http://www.enciclonet.com/documento/convertidor+digital+anal%F3gico/>, 2008
- Principios de los amplificadores operacionales,  
[http://es.wikipedia.org/wiki/Amplificador\\_operacional](http://es.wikipedia.org/wiki/Amplificador_operacional), 2008

M.C. Alfonso Noriega Ponce, Joel Camacho Corte



## LABORATORIO DE CONTROL III

### PRACTICA 5

### MUESTREO Y RECONSTRUCCIÓN DE UNA SEÑAL EN EL OSCILOSCOPIO

#### OBJETIVO:

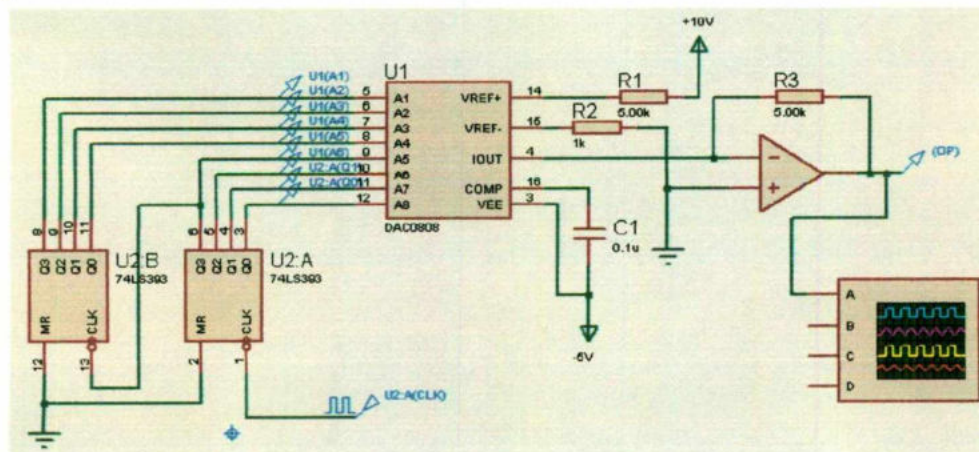
Analizar del efecto que provoca el tiempo de muestreo sobre la recuperación de una señal muestreada con la ayuda de un circuito basado en el microcontrolador PIC16F877A

#### MARCO TEORICO:

Para la digitalización de una señal analógica es preciso tomar muestras con fin de establecer parámetros codificados. En esta práctica nos daremos a la tarea de diseñar un circuito capaz de hacer muestreos de una señal.

De la cuantificación podemos mencionar que es un proceso en donde a cada valor muestreado de la señal analógica se le da una interpretación con un código binario, y que el número de dígitos estará en función del nivel de cuantificación, y entre mayor sea el nivel de cuantificación, mayor será el número de dígitos (resolución), mejorando mucho la relación señal a ruido. Finalmente a través del proceso de Codificación haremos que los errores que tiene nuestro flujo de bits en serie se han detectados y corregidos.

Existen diferentes métodos para muestrear una señal, en el siguiente diagrama se muestra la digitalización para una función rampa, y por medio de un DAC obtenemos la señal digital que se obtuvo.





En esta práctica empezaremos a utilizar los microcontroladores, como dispositivos de adquisición de datos, aprovechando sus cualidades entre las que destacan la conversión analógica – digital que tienen incorporada. Como lo es el PIC 16F877A.

Descripción de algunos de los pines y sus características del microcontrolador PIC16F877A:

NOMBRE DEL PIN	PIN	TIPO	TIPO DE BUFFER	DESCRIPCIÓN
OSC1/CLKIN	13	I	ST/MOS	Entrada del oscilador de cristal / Entrada de señal de reloj externa
OSC2/CLKOUT	14	O	-	Salida del oscilador de cristal
MCLR/Vpp/THV	1	I/P	ST	Entrada del Máster clear (Reset) o entrada de voltaje de programación o modo de control high voltaje test
RA0/AN0	2	I/O	TTL	PORTA es un puerto I/O bidireccional
RA1/AN1	3	I/O	TTL	RA0: puede ser salida analógica 0
RA2/AN2/ Vref-	4	I/O	TTL	RA1: puede ser salida analógica 1
RA3/AN3/Vref+	5	I/O	TTL	RA2: puede ser salida analógica 2 o referencia negativa de voltaje
RA4/T0CKI	6	I/O	ST	RA3: puede ser salida analógica 3 o referencia positiva de voltaje
RA5/SS/AN4	7	I/O	TTL	RA4: puede ser entrada de reloj el timer0. RA5: puede ser salida analógica 4 o el esclavo seleccionado por el puerto serial síncrono.
RB0/INT	33	I/O	TL/ST	PORTB es un puerto I/O bidireccional. Puede ser programado todo como entradas
RB1	34	I/O	TTL	RB0 puede ser pin de interrupción externo.
RB2	35	I/O	TTL	RB3: puede ser la entada de programación de bajo voltaje
RB3/PGM	36	I/O	TTL	Pin de interrupción
RB4	37	I/O	TTL	Pin de interrupción
RB5	38	I/O	TTL	Pin de interrupción
RB6/PGC	39	I/O	TTL/ST	Pin de interrupción. Reloj de programación serial
RB7/PGD	40	I/O	TTL/ST	
Vss	12,31	P	-	Referencia de tierra para los pines lógicos y de I/O
Vdd	11,32	P	-	Fuente positiva para los pines lógicos y de I/O
NC	-	-	-	No está conectado internamente

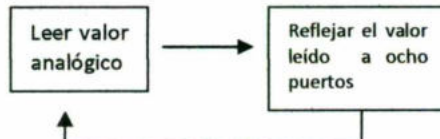


### MATERIALES:

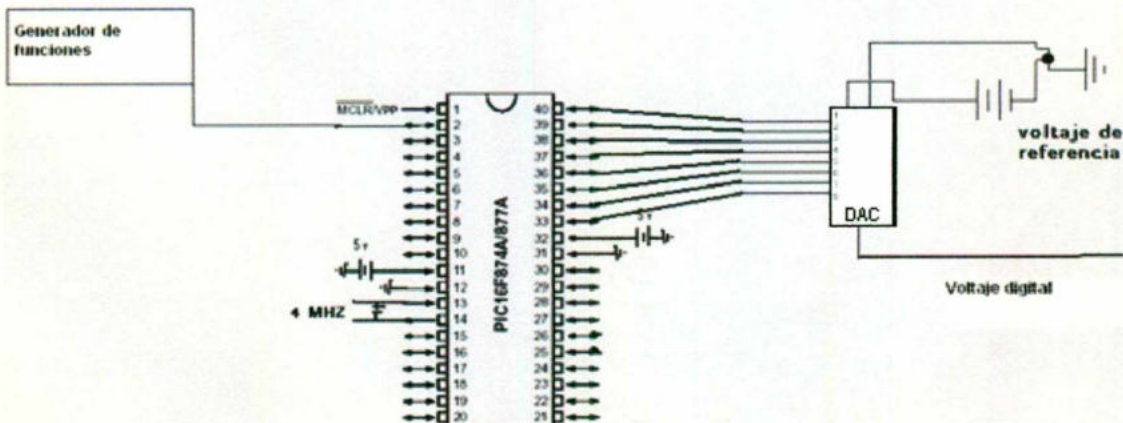
- Amplificadores operacionales MC1458
- Capacitores (varios valores), Resistencias (varios valores)
- Convertidor digital-analógico DAC800
- PIC16F877A
- Fuentes de alimentación
- Generador de funciones
- Osciloscopio

### PROCEDIMIENTO:

1. Implementar el siguiente diagrama, diseñando un circuito en el cual se muestre la señal obtenida por el generador de funciones por medio del microcontrolador utilice periodos de muestreo entre 0.1 y 5 segundos. Utilizar una onda sinusoidal en el generador de funciones de 0.5 Hz.
2. Realizar un programa en el cual el PIC adquiera los datos del generador de funciones, y lo refleje a la salida de varios puertos como un valor digital (binario) para distintos tiempos de muestreo o adquisición de datos. Ayudarse del siguiente diagrama de bloques:



3. Convertir los datos obtenidos de microcontrolador a un valor analógico (señal digital)
4. Ver las mediciones obtenidas y compararlas con la función original del generador de funciones mediante un osciloscopio





#### ANÁLISIS DE RESULTADOS:

1. Capturar las imágenes del osciloscopio para cada tiempo de muestreo (5 mínimo).
2. ¿En que afecta a la función de salida el periodo de muestreo?
3. ¿Cuál es el mejor valor para el tiempo de muestreo?
4. ¿Qué aplicaciones se le puede dar a un circuito como el empleado en la práctica en el control de procesos industriales?

#### BIBLIOGRAFIA:

- Conversión analógica – digital  
[http://es.wikipedia.org/wiki/Conversi%C3%B3n\\_anal%C3%B3gica-digital](http://es.wikipedia.org/wiki/Conversi%C3%B3n_anal%C3%B3gica-digital)
- José Antonio E. García Álvarez, digitalización de la señal analógica  
[http://www.asifunciona.com/electronica/af\\_conv\\_ad/conv\\_ad\\_4.htm](http://www.asifunciona.com/electronica/af_conv_ad/conv_ad_4.htm)
- Kalipedia, Las señales analógicas y las señales digitales, SANTILANA  
[http://mx.kalipedia.com/tecnologia/tema/electronica/senales-analogicas-senales-digitales.html?x=20070822klpingtcn\\_137.Kes](http://mx.kalipedia.com/tecnologia/tema/electronica/senales-analogicas-senales-digitales.html?x=20070822klpingtcn_137.Kes)



### LABORATORIO DE CONTROL III

#### PRACTICA 6

#### ANÁLISIS DE ESTABILIDAD MEDIANTE MÉTODOS ALGEBRAICOS

##### OBJETIVO:

Estudiar la estabilidad de un sistema de segundo orden y mostrar cómo afecta el periodo de muestreo.

##### MARCO TEORICO:

La transformada Z es una herramienta útil en teoría de control en tiempo discreto y su papel es análogo al que juega la transformada de Laplace en tiempo continuo.

Una señal en tiempo continuo es aquella que se define sobre un intervalo continuo de tiempo. Una señal analógica es una señal definida en un intervalo continuo de tiempo, cuya amplitud puede adoptar un intervalo continuo de valores. En cambio, una señal en tiempo discreto es una señal definida sólo en valores discretos de tiempo.

En una señal en tiempo discreto, si la amplitud puede adoptar valores en un intervalo continuo, entonces la señal se denomina señal de datos muestreados.

Una señal de datos muestreados se puede generar muestreando una señal analógica en valores discretos de tiempo.



**PROCEDIMIENTO:**

Ayúdense de la siguiente tabla para convertir la siguiente función planta  $G(s)$  a una planta discreta  $G(z)$ .

$$G(s) = \frac{1}{s(s+1)}$$

$x(t)$	$X(z)$	$x(kT)$	$X(z)$
1	$\frac{z}{z-1}$	1	$\frac{z}{z-1}$
$t$	$\frac{z}{(z-1)^2}$	$kT$	$\frac{Tz}{(z-1)^2}$
$a^t$	$\frac{z}{z-a}$	$a^{(kT)}$	$-\frac{z}{-z+a^T}$
$e^{(-at)}$	$\frac{z}{z-e^{(-a)}}$	$e^{(-akT)}$	$\frac{ze^{(aT)}}{ze^{(aT)}-1}$
$\sin(\omega t)$	$\frac{z \sin(\omega)}{z^2 - 2z \cos(\omega) + 1}$	$\sin(\omega kT)$	$\frac{z \sin(\omega T)}{z^2 - 2z \cos(\omega T) + 1}$
$\cos(\omega t)$	$\frac{(z - \cos(\omega))z}{z^2 - 2z \cos(\omega) + 1}$	$\cos(\omega kT)$	$\frac{(-z + \cos(\omega T))z}{-z^2 + 2z \cos(\omega T) - 1}$

Transformar la planta utilizando distintos periodos de muestreo "T".

- T=1
- T=0.1
- T=2
- T=4

**MATERIAL:**

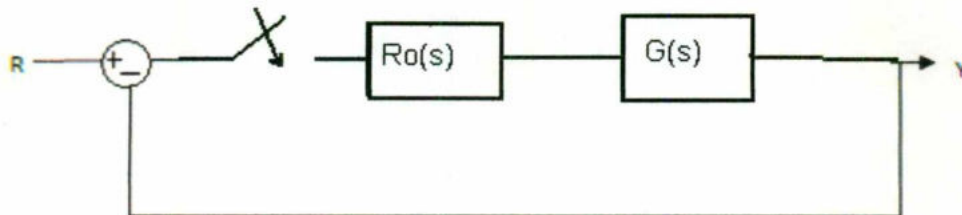
- Computadora con Matlab instalado.





### Análisis de los resultados

1. Realizar el lazo cerrado en función de  $Z$ , teniendo en cuenta el siguiente modelo



2. Describir el efecto del periodo de muestreo en el sistema de control, apoyándose en las gráficas y medidas adecuadas (Ver el comportamiento de cada planta con Simulink Matlab).
3. Describir cómo se tiene en cuenta el periodo de muestreo en el diseño del control.
4. ¿Cuál es el mejor periodo de muestreo?
5. ¿Porque?

### BIBLIOGRAFIA:

- K. Ogata, Sistemas de Control en Tiempo Discreto, Prentice-Hall, 2ª edición, 1996
- Juan Sacerdote, Transformada Z, UBA ,46 pp., 2003



### LABORATORIO DE CONTROL III

#### PRACTICA 7

#### ANALISIS DE ESTABILIDAD MEDIANTE METODOS GEOMETRICOS

##### OBJETIVO:

Estudiar la estabilidad de los sistemas discretos mediante métodos geométricos en el plano Z, mediante el análisis del lugar de la raíz.

##### MARCO TEORICO:

En esta práctica analizaremos la estabilidad de los sistemas de control en tiempo discreto de una entrada / una salida. Considere el siguiente sistema con función de transferencia de pulso en lazo cerrado:

$$\frac{C(z)}{R(z)} = \frac{G(z)}{1 + GH(z)} \quad (7-1)$$

La estabilidad del sistema que define la ecuación (7-1), así como la de los otros tipos de sistemas de control en tiempo discreto, puede determinarse por las localizaciones de los polos en lazo cerrado en el plano z, o por las raíces de la ecuación característica

$$P(z) = 1 + GH(z) = 0$$

Como sigue:

1. Para que el sistema sea estable, los polos en lazo cerrado o las raíces de la ecuación característica deben presentarse en el plano z dentro del círculo unitario. Cualquier polo en lazo cerrado exterior al círculo unitario hace inestable al sistema.
2. Si un polo simple se presenta en  $z=1$ , entonces el sistema se convierte en críticamente estable. También el sistema se convierte en críticamente estable si un solo par de polos complejos conjugados se presentan sobre el círculo unitario en el



Plano z. cualquier polo múltiple en lazo cerrado sobre el círculo unitario hace al sistema inestable.

3. Los ceros en lazo cerrado no afectan la estabilidad absoluta y por lo tanto pueden quedar localizados en cualquier parte del plano z.

Entonces, un sistema de control en lazo cerrado en tiempo lineal e invariante con el tiempo de una entrada / una salida se vuelve inestable si cualquiera de los polos en lazo cerrado se presenta por fuera del círculo unitario o cualquier polo múltiple de un lazo cerrado se presenta sobre el círculo unitario del plano z.

#### MATERIAL:

- Computadora con Matlab instalado.

#### PROCEDIMIENTO:

Consideremos el sistema de control con realimentación unitaria en tiempo discreto (con periodo de muestreo  $T=1$ ) cuya función de transferencia en lazo abierto son las siguientes:

$$1) \quad G(z) = \frac{k(0.3679z + 0.2642)}{(z - 0.3679)(z - 1)}$$

$$2) \quad G(z) = \frac{k(0.3679z)}{(z - 0.5)(z - 1.5)}$$

Determine la estabilidad para cada uno de los sistemas cuando  $k=1$  mediante el análisis del lugar de la raíz.



### Análisis de los resultados

1. Usando algún software, vea el comportamiento del lugar de la raíz e imprima el gráfico para los dos sistemas estudiados.
2. Encontrar los límites de estabilidad mediante el lugar de la raíz, y comprobarlo por el método de Ruth.
3. Determinar el rango de ganancias para los cuales los sistemas se comportan de una manera subamortiguada y sobre amortiguada.
4. Con la ayuda de el gráfico del plano Z encontrar una ganancia con la cual el sistema sea estable
5. Describir el efecto que provocan los polos moviéndolos de lugar (cambiando de signo las constantes del denominador de cada planta) del plano Z, apoyándose en las gráficas y medidas adecuadas (Ver el comportamiento de cada sistema con Simulink Matlab).

### BIBLIOGRAFIA:

- K. Ogata, Sistemas de Control en Tiempo Discreto, Prentice-Hall, 2ª edición, 1996
- Michael Haag, Understanding Pole/Zero Plots on the Z-Plane, 2005  
<http://cnx.org/content/m10556/2.8/>



### LABORATORIO DE CONTROL III

#### PRACTICA 8

#### CONTROLADORES DIGITALES (SIMULACION MATLAB)

##### OBJETIVO:

Conocer el comportamiento de los controladores digitales (acción proporcional) mediante la simulación de los mismos utilizando el software Matlab como herramienta.

##### MARCO TEORICO:

El modo de control proporcional, está basado en un algoritmo lineal y proporcional, que tiene como objetivo reducir la magnitud del error (diferencia entre el punto de ajuste y la medición), así dará estabilidad al proceso. El modo de control proporcional no considera el tiempo y solo se ve afectado por el tiempo muerto y el tiempo de reacción del retardo del proceso.



El error es multiplicado por una constante proporcional P (banda proporcional del controlador), y enviada a la salida (del controlador) se denomina variable manipulada. P representa la banda ó % de la escala de medición donde operará la válvula en su totalidad. La salida del controlador es proporcional a la ganancia o sea el inverso del % de Banda Proporcional y el error o desviación del sistema.

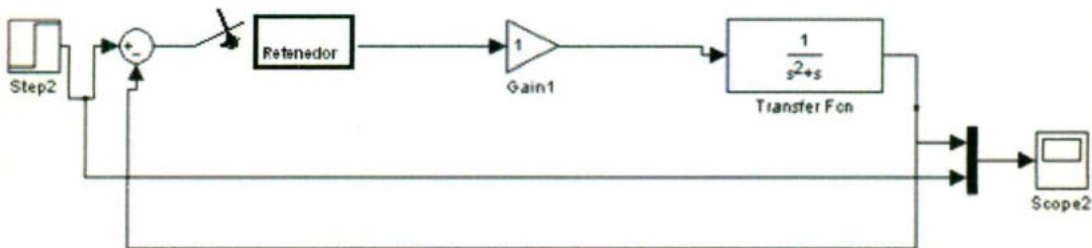


**MATERIAL:**

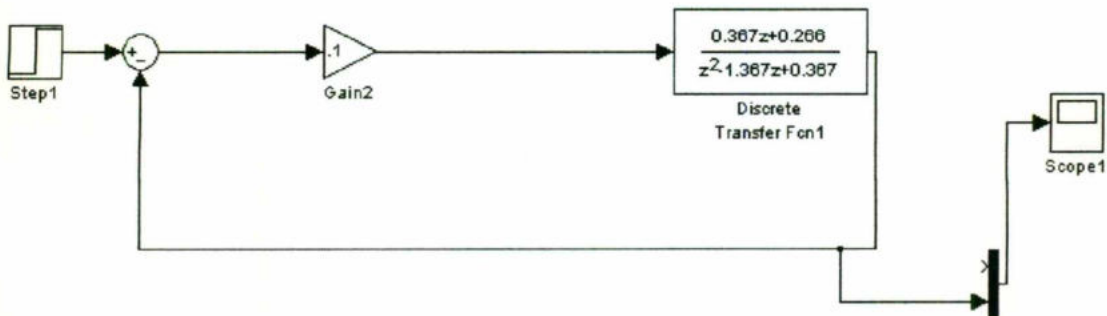
- 1 computadora con matlab

**PROCEDIMIENTO:**

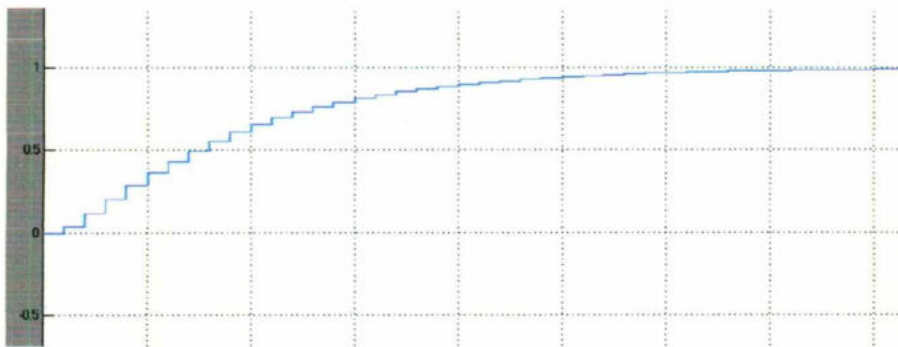
Implementar la siguiente figura en matlab y ver su respuesta, después convertirla en tiempo discreto y comparar su respuesta. Utilizar un periodo de muestreo de 0.1.



Implementar la siguiente figura en matlab



Ejemplo.





**ANÁLISIS DE RESULTADOS:**

1. Variar 3 ganancias con cada sistema y capturar las pantallas.
2. Describir el comportamiento de un controlador proporcional
3. ¿Cuál es la mejor ganancia del control proporcional para los dos sistemas?

**BIBLIOGRAFIA:**

- K. Ogata, Sistemas de Control en Tiempo Discreto, Prentice-Hall, 2ª edición, 1996
- Lajam Verdin Nain Alejandro, Modos de control, 2008  
<http://www.mitecnologico.com/Main/ModosDeControl>



### LABORATORIO DE CONTROL III

#### PRACTICA 9

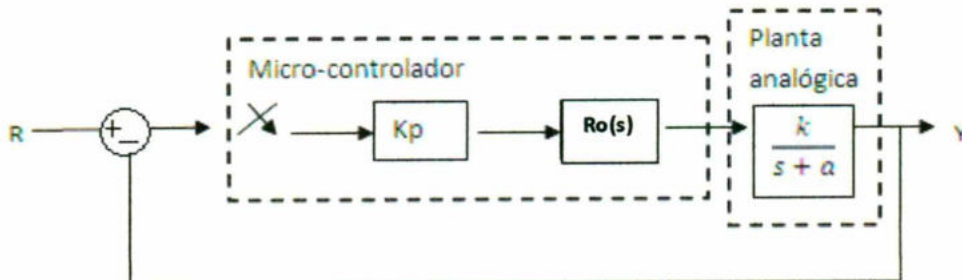
#### MICROCONTROLADORES COMO CONTROLADORES DIGITALES

##### OBJETIVO:

Conocer la aplicación de los microcontroladores en el control digital. Controlando una planta analógica basada en amplificadores operacionales con un control proporcional

##### MARCO TEORICO:

El modo de control proporcional, está basado en un algoritmo lineal y proporcional, que tiene como objetivo reducir la magnitud del error (diferencia entre el punto de ajuste y la medición), así dará estabilidad al proceso. El modo de control proporcional no considera el tiempo y solo se ve afectado por el tiempo muerto y el tiempo de reacción del retardo del proceso.

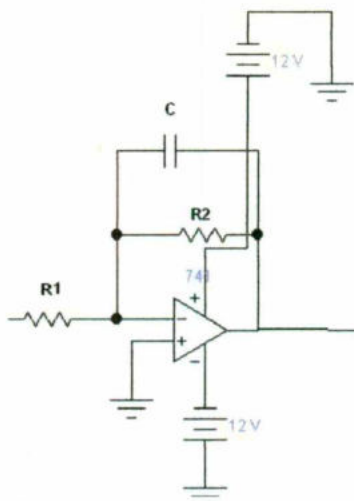


El error es multiplicado por una constante proporcional P (banda proporcional del controlador), y enviada a la salida (del controlador) se denomina variable manipulada<>. P representa la banda ó % de la escala de medición donde operará la válvula en su totalidad. La salida del controlador es proporcional a la ganancia o sea el inverso del % de Banda Proporcional y el error o desviación del sistema.



**PROCEDIMIENTO:**

1. Diseñar la planta analógica en base al siguiente circuito:

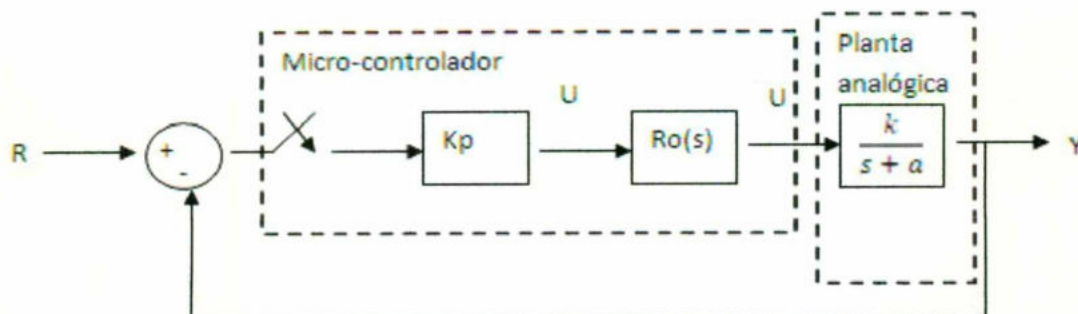


2. Determine el tiempo de respuesta y la ganancia deseadas: siendo  $\frac{K}{Ts+1}$  la función de transferencia del sistema.

$$T=R2*C$$

$$K=R2/R1$$

3. Enfocados al siguiente diagrama, implementar el circuito con un control proporcional.





4. Implementar el siguiente circuito, y programar el microcontrolador ayudándose con el siguiente diagrama de bloques para que realice la función de un controlador digital con acción proporcional

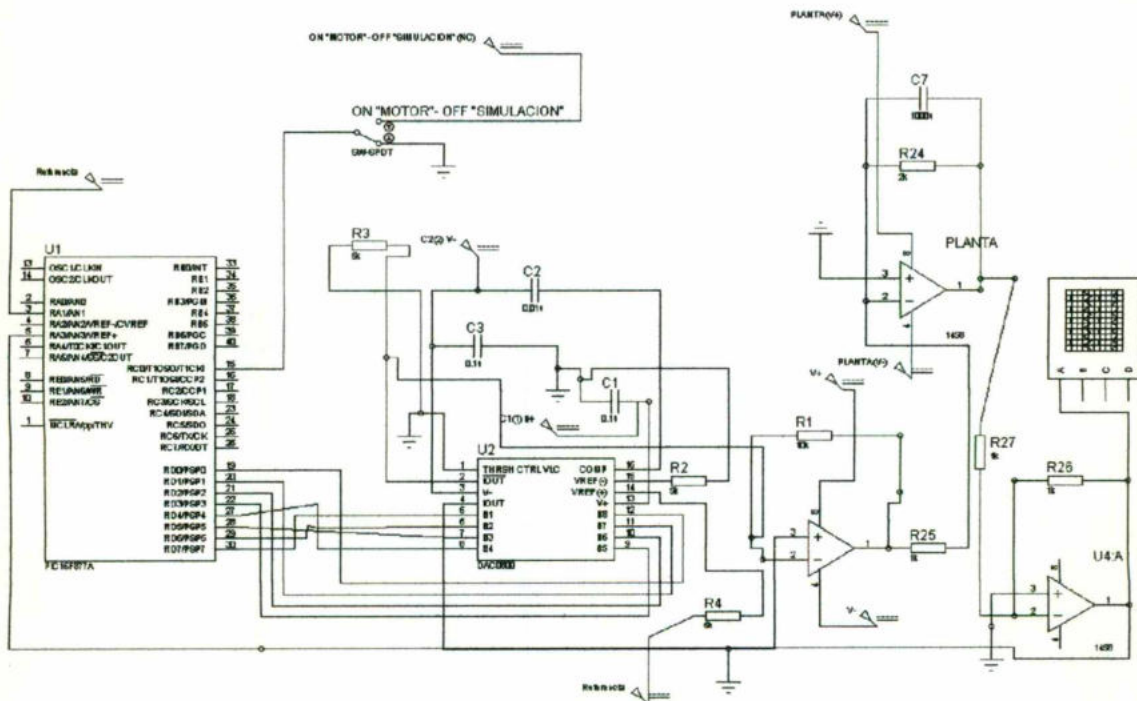


Figura 1. Circuito para controlar una planta analógica mediante un microcontrolador



### Análisis de los resultados

- Describir el efecto del periodo de muestreo en el sistema de control, apoyándose en las gráficas y medidas adecuadas.
- Describir cómo se tiene en cuenta el periodo de muestreo en el diseño del control.
- Realizar mediciones de la respuesta de la planta con el osciloscopio (obtener imagen del osciloscopio)
- Realizar mediciones de la respuesta del error con el osciloscopio (obtener imagen del osciloscopio)
- Realizar mediciones de la respuesta del controlador con el osciloscopio (obtener imagen del osciloscopio)
- Comparar resultados con distintas ganancias para el controlador
- Anotar observaciones y conclusiones.

### BIBLIOGRAFIA:

- K. Ogata, Sistemas de Control en Tiempo Discreto, Prentice-Hall, 2ª edición, 1996
- Lajam Verdin Nain Alejandro, Modos de control, 2008  
<http://www.mitecnologico.com/Main/ModosDeControl>
- David Merlynck, Introducción a los microcontroladores, 2008  
<http://www.monografias.com/trabajos12/microco/microco.shtml>



**LABORATORIO DE CONTROL III**

**PRACTICA 10**

**SIMULACION DE UN CONTROLADOR TIEMPO DE RESPUESTA MINIMO**

**OBJETIVO:**

Conocer el comportamiento mediante la simulación de los controladores de tiempo de respuesta mínimo.

**MARCO TEORICO:**

Se diseña cuando se desea una respuesta rápida;

Los requisitos que debe cumplir este controlador son los siguientes:

- $G_c(z)$  debe de ser físicamente realizable.
- Que el error  $E(z)$  (salida-referencia) sea cero en estado estacionario.
- El transitorio de la respuesta debe de ser lo más rápido posible.

En función de estos requisitos, se deduce  $G_c(z)$  a partir de la función de transferencia en lazo cerrado que representamos por:

$$F(z) = \frac{C(z)}{R(z)} = \frac{G_c(z)G(z)}{1 + G_c(z)G(z)}$$

Para lograr lo anterior, el problema se reduce a plantear un controlador por asignación de polos, siguiendo un procedimiento algebraico se obtiene la función de transferencia del controlador como:

$$G_c(z) = \frac{U(z)}{E(z)} = \frac{F(z)}{G(z)[1 - F(z)]}$$

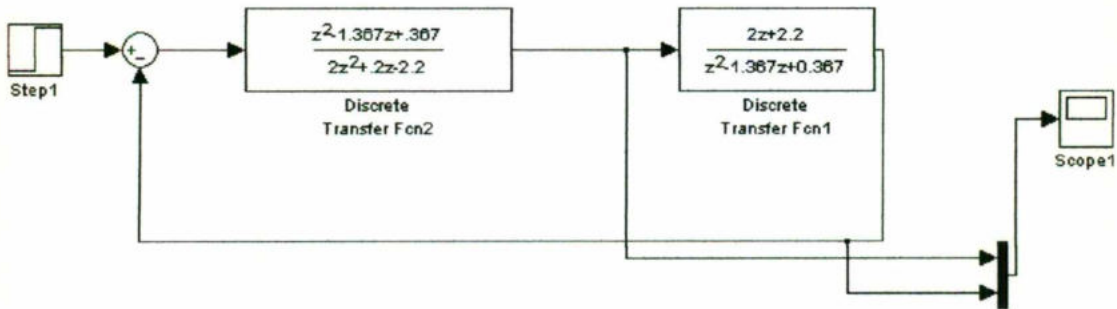


**MATERIAL:**

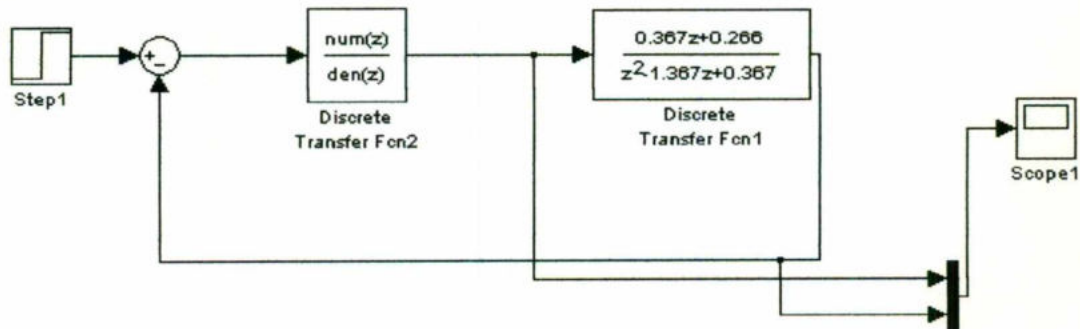
- 1 computadora con matlab

**PROCEDIMIENTO:**

4. Implementar el siguiente circuito:



5. Realizar un controlador TRM para la siguiente :





### Análisis de los resultados

- Describir el efecto de la ubicación de los polos y ceros que componen al controlador de tiempo de respuesta mínimo.
- Realizar mediciones de la respuesta de la planta con el osciloscopio (obtener imagen del osciloscopio)
- Realizar mediciones de la respuesta del error con el osciloscopio (obtener imagen del osciloscopio)
- Realizar mediciones de la respuesta del controlador con el osciloscopio (obtener imagen del osciloscopio)
- Anotar observaciones y conclusiones.

### BIBLIOGRAFIA:

- K. Ogata, Sistemas de Control en Tiempo Discreto, Prentice-Hall, 2ª edición, 1996
- Luís Moreno, Santiago Garrido, Carlos Balaguer, Ingeniería De Control. Modelado, Análisis Y Control De Sistemas, edit. ARIEL, 488 págs., 2003



### LABORATORIO DE CONTROL III

#### PRACTICA 11

#### APLICACIÓN DE UN CONTROLADOR TIEMPO DE RESPUESTA MINIMO Y AMPLIFICADORES OPERACIONALES

##### OBJETIVO:

Conocer el comportamiento de una planta analógica mediante la aplicación de los microcontroladores como controladores de tiempo de respuesta mínimo en un circuito físico.

##### MARCO TEORICO:

Se diseña cuando se desea una respuesta rápida; el esquema de control se muestra en la figura 11. Los requisitos que debe cumplir este controlador son los siguientes:

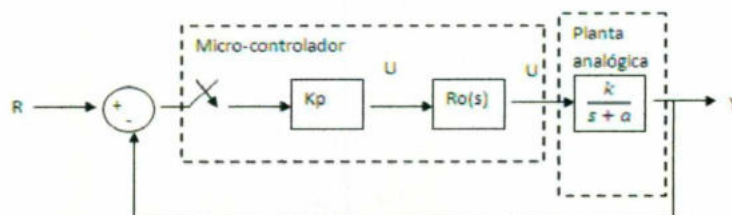
- $G_c(z)$  debe de ser físicamente realizable.
- Que el error  $E(z)$  (salida-referencia) sea cero en estado estacionario.
- El transitorio de la respuesta debe de ser lo más rápido posible.

En función de estos requisitos, se deduce  $G_c(z)$  a partir de la función de transferencia en lazo cerrado que representamos por:

$$F(z) = \frac{C(z)}{R(z)} = \frac{G_c(z)G(z)}{1 + G_c(z)G(z)}$$

Para lograr lo anterior, el problema se reduce a plantear un controlador por asignación de polos, siguiendo un procedimiento algebraico se obtiene la función de transferencia del controlador como:

$$G_c(z) = \frac{U(z)}{E(z)} = \frac{F(z)}{G(z)[1 - F(z)]}$$





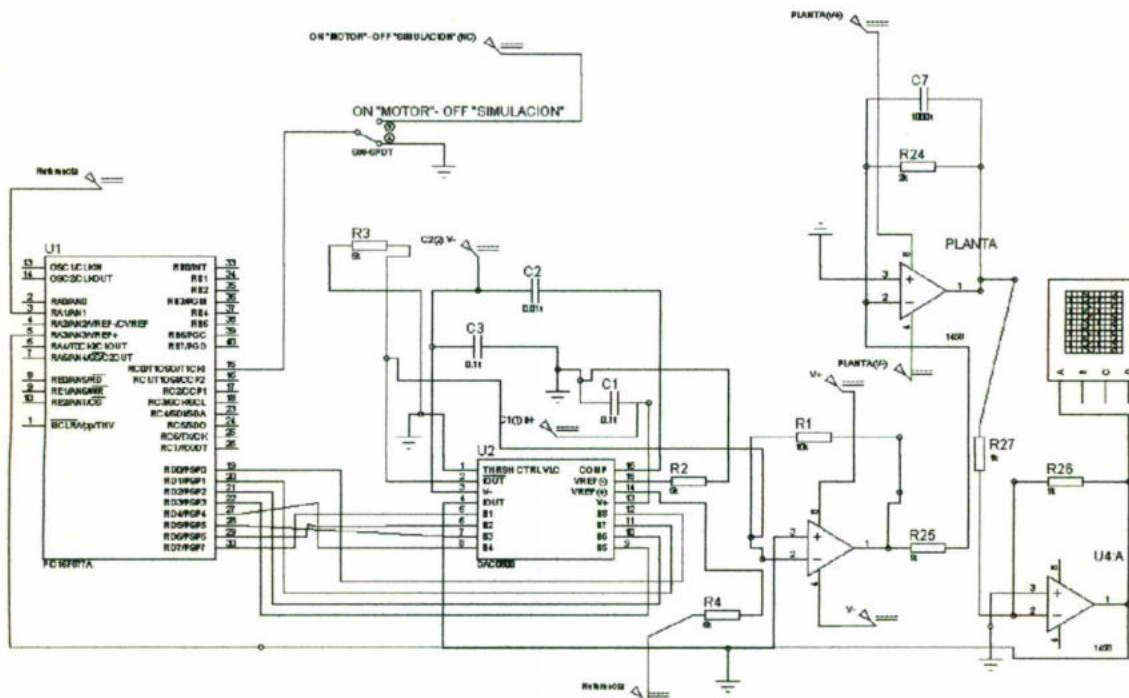
**MATERIAL:**

- 1 Microcontrolador PIC16F877A
- 1.DAC800
- Resistencias (varias)
- Capacitores (varios)
- 3 amplificadores operacionales MC1458
- Programador de PIC
- Fuente de voltaje de CD
- 1 Osciloscopio
- 1 Multímetro
- 1 Cristal 4Mhz

**PROCEDIMIENTO:**

Implementar el siguiente circuito y programar un controlador de tiempo de respuesta min.

Nota: ayudarse con el diagrama de bloques de la practica 9 (pagina 28) para realizar el programa







### Análisis de los resultados

- Realizar mediciones de la respuesta de la planta con el osciloscopio (obtener imagen del osciloscopio)
- Realizar mediciones de la respuesta del error con el osciloscopio (obtener imagen del osciloscopio)
- Realizar mediciones de la respuesta del controlador con el osciloscopio (obtener imagen del osciloscopio)
- Anotar observaciones y conclusiones.
- ¿Es viable la construcción de un controlador de TRM?
- ¿Físicamente que limitantes se tienen al construir un controlador de TRM?

### BIBLIOGRAFIA:

- K. Ogata, Sistemas de Control en Tiempo Discreto, Prentice-Hall, 2ª edición, 1996
- Luís Moreno, Santiago Garrido, Carlos Balaguer, Ingeniería De Control. Modelado, Análisis Y Control De Sistemas, edit. ARIEL, 488 págs., 2003
- David Merlynck, Introducción a los microcontroladores, 2008  
<http://www.monografias.com/trabajos12/microco/microco.shtml>



### LABORATORIO DE CONTROL III

#### PRACTICA 12

#### SIMULACION DE UN CONTROLADOR TRM CON FACTOR SUAVIZANTE

##### OBJETIVO:

Conocer el comportamiento mediante la simulación de los controladores de tiempo de respuesta mínimo con factor suavizante.

##### MARCO TEORICO:

Resulta lógico suponer que para lograr el tiempo de respuesta mínimo el esfuerzo de control deberá de ser muy alto. Se puede reducir el esfuerzo de control sustancialmente si la función de transferencia del sistema en lazo cerrado se expresa como:

$$F(z) = \frac{C(z)}{R(z)} = \frac{G_c(z)G(z)}{1+G_c(z)G(z)} = \frac{a}{z-c} = \frac{az^{-1}}{1-cz^{-1}}$$

Es decir, el polo sale fuera del origen lo que reduce la velocidad de respuesta, pero disminuye el esfuerzo de control.  $c$  El factor suavizante, es una constante de valor comprendido entre  $-1 < c < 1$  para garantizar la estabilidad del sistema en lazo cerrado.

Calculando la función de transferencia del controlador se tiene que:

$$G_c(z) = \frac{1-c}{G(z)[z-1]}$$

Se puede apreciar que resulta un controlador con un parámetro ( $c$ ) para ajustar, que define la posición del polo de un sistema de primer orden en lazo cerrado.

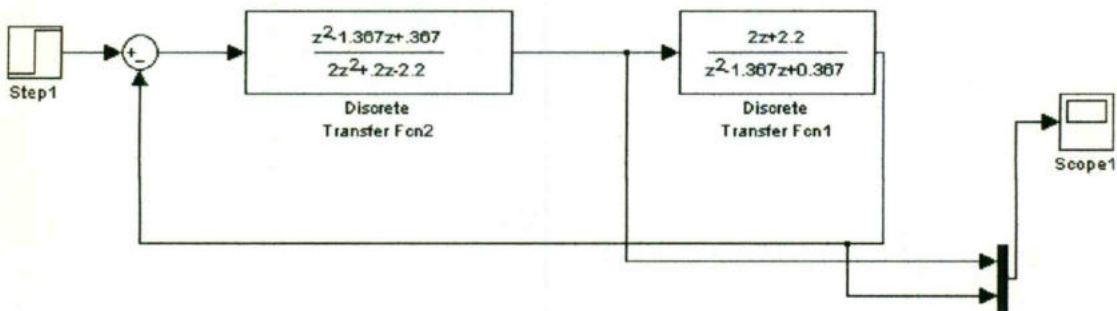


**MATERIAL:**

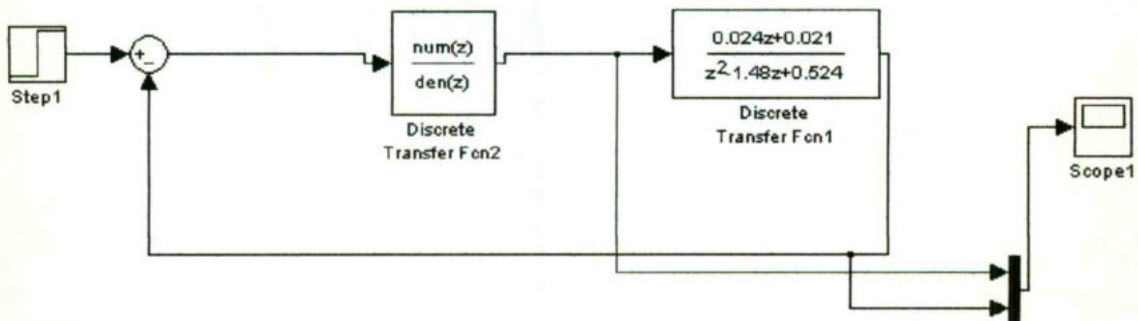
- 1 computadora con matlab

**PROCEDIMIENTO:**

6. Implementar el siguiente circuito y capturar la imagen de su respuesta:



7. Realizar 3 controlador TRM con distintos valores de "c" para la misma planta y capturar sus pantallas





### Análisis de los resultados

- Describir el efecto de la ubicación de los polos que componen al controlador de tiempo de respuesta mínimo.
- Realizar mediciones de la respuesta de la planta con el osciloscopio (obtener imagen del osciloscopio)
- Realizar mediciones de la respuesta del error con el osciloscopio (obtener imagen del osciloscopio)
- Realizar mediciones de la respuesta del controlador con el osciloscopio (obtener imagen del osciloscopio)
- ¿Cuál es el mejor valor para la ubicación del polo en el controlador?
- Anotar observaciones y conclusiones.

### BIBLIOGRAFIA:

- K. Ogata, Sistemas de Control en Tiempo Discreto, Prentice-Hall, 2ª edición, 1996
- Luis Moreno, Santiago Garrido, Carlos Balaguer, Ingeniería De Control. Modelado, Análisis Y Control De Sistemas, edit. ARIEL, 488 págs., 2003
- Hender Molina, tutorial de matlab, 2008  
<http://www.angelfire.com/la/hmolina/matlab7.html>



### LABORATORIO DE CONTROL III

#### PRACTICA 13

#### APLICACIÓN DE UN CONTROLADOR TRM CON FACTOR SUAVIZANTE Y AMPLIFICADORES OPERACIONALES

##### OBJETIVO:

Conocer el comportamiento de una planta analógica mediante la aplicación de los microcontroladores como controladores de TRM con factor suavizante en un circuito físico.

##### MARCO TEORICO:

Resulta lógico suponer que para lograr el tiempo de respuesta mínimo el esfuerzo de control deberá de ser muy alto. Se puede reducir el esfuerzo de control sustancialmente si la función de transferencia del sistema en lazo cerrado se expresa como:

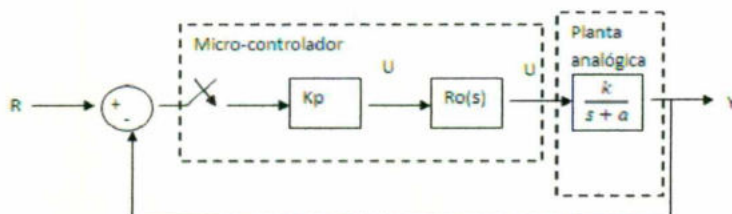
$$F(z) = \frac{C(z)}{R(z)} = \frac{G_c(z)G(z)}{1+G_c(z)G(z)} = \frac{a}{z-c} = \frac{az^{-1}}{1-cz^{-1}}$$

Es decir, el polo sale fuera del origen lo que reduce la velocidad de respuesta, pero disminuye el esfuerzo de control.  $c$  El factor suavizante, es una constante de valor comprendido entre  $-1 < c < 1$  para garantizar la estabilidad del sistema en lazo cerrado.

Calculando la función de transferencia del controlador se tiene que:

$$G_c(z) = \frac{1-c}{G(z)[z-1]}$$

Se puede apreciar que resulta un controlador con un parámetro ( $c$ ) para ajustar, que define la posición del polo de un sistema de primer orden en lazo cerrado.



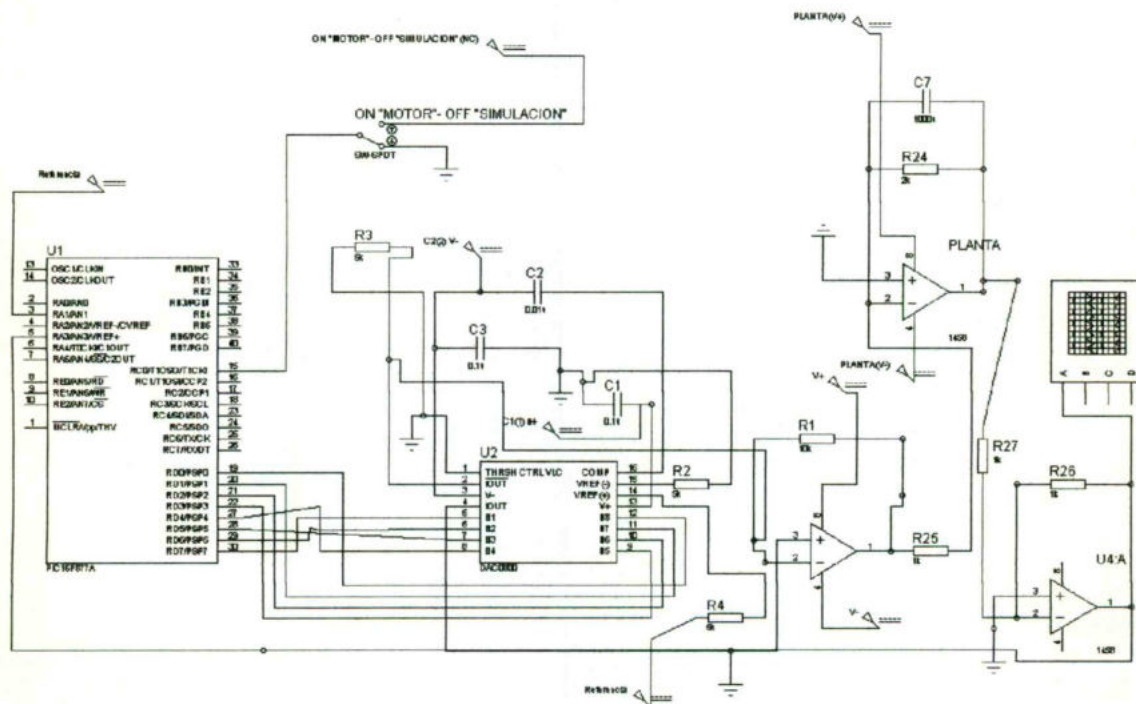


### MATERIAL:

- 1 Microcontrolador PIC16F877A
- 1 DAC800
- Resistencias (varias)
- Capacitores (varios)
- 5 amplificadores operacionales
- Programador de PIC
- Fuente de voltaje de CD
- 1 Osciloscopio
- 1 Multímetro

### PROCEDIMIENTO:

Implementar el siguiente circuito y programar un controlador de TRM con factor suavizante.

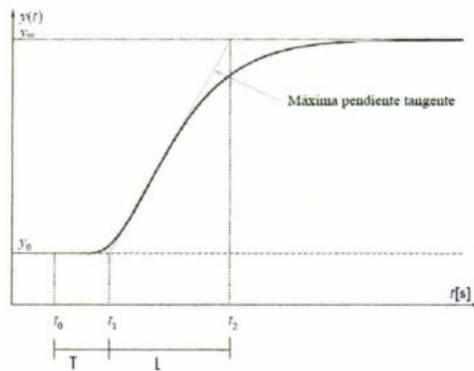


Nota: ayudarse con el diagrama de bloques de la practica 9 (pagina 28) para realizar el programa



### Método de Ziegler-Nichols (método de la respuesta escalón)

Utilizando la planta de lazo abierto y aplicando un escalón unitario procedemos a encontrar T y L para calcular nuestro controlador PID según la tabla 2-4.



Respuesta escalón de una planta en lazo abierto para el método de la respuesta escalón

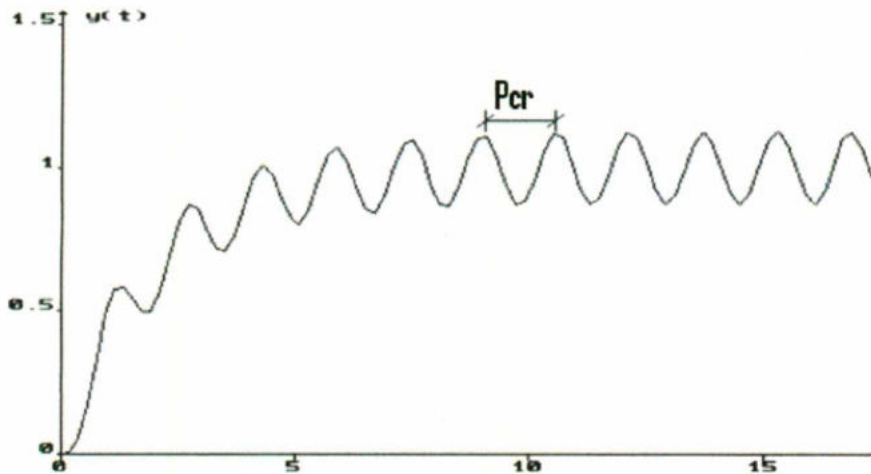
Tipo de controlador	$K_p$	$T_i$	$T_d$
P	$\frac{T}{L}$	$\infty$	0
PI	$\frac{0.9T}{L}$	$\frac{L}{0.3}$	0
PID	$\frac{1.2T}{L}$	2L	0.5L

Tabla para diseñar un controlador PID usando T y L, por método de respuesta escalón



Método de Ziegler-Nichols (método de la respuesta transitoria)

Utilizando la planta de lazo cerrado y aplicando un escalón unitario procedemos a encontrar  $K_{cr}$  para la cual las oscilaciones de la respuesta obtenida son sostenidas, y siendo  $P_{cr}$  el tiempo entre pico y pico de las oscilaciones. Para calcular nuestro controlador PID según la tabla 2-5.



Respuesta escalón de una planta en lazo cerrado para el método de la respuesta transitoria

Tipo de controlador	$K_p$	$T_i$	$T_d$
P	$0.5K_{cr}$	$\infty$	0
PI	$0.45K_{cr}$	$\frac{P_{cr}}{1.2}$	0
PID	$0.6K_{cr}$	$0.5P_{cr}$	$0.125P_{cr}$

Tabla para diseñar un controlador PID usando  $K_{cr}$  y  $P_{cr}$ , por método de Método de Ziegler-Nichols



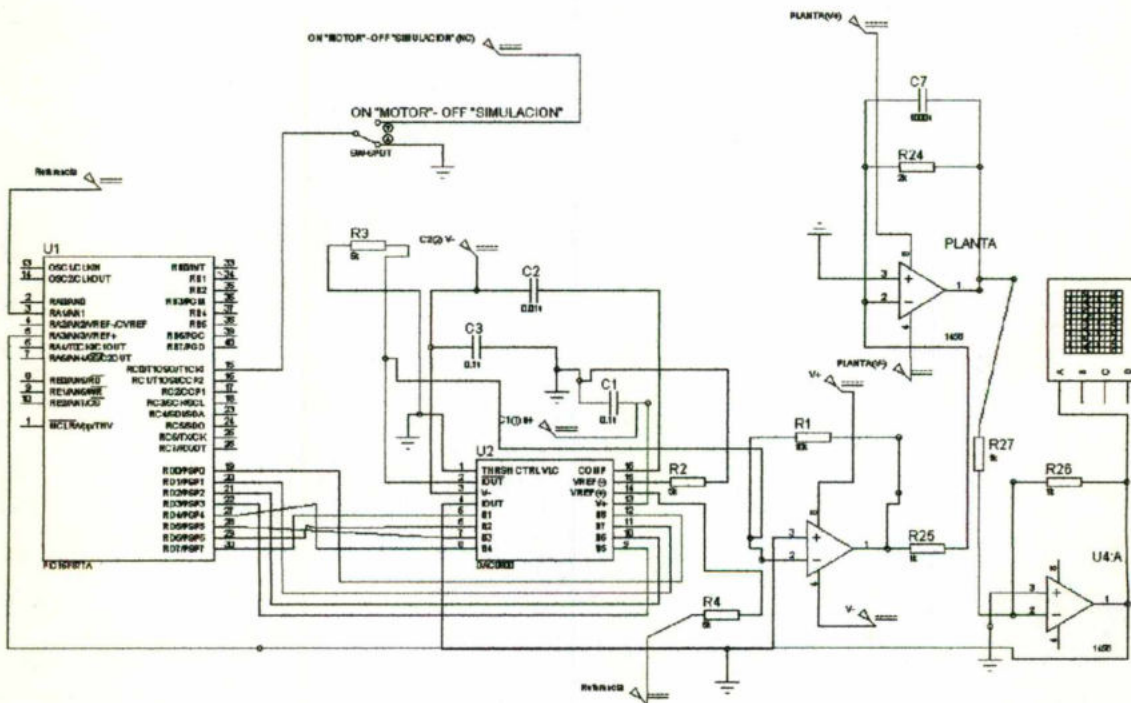


**MATERIAL:**

- 1 Microcontrolador PIC16F877A
- 1.DAC800
- Resistencias (varias)
- Capacitores (varios)
- 5 amplificadores operacionales MC1458
- Programador de PIC
- Fuente de voltaje de CD
- 1 Osciloscopio
- 1 Multímetro

**PROCEDIMIENTO:**

Implementar el siguiente circuito y programar un controlador de PID.

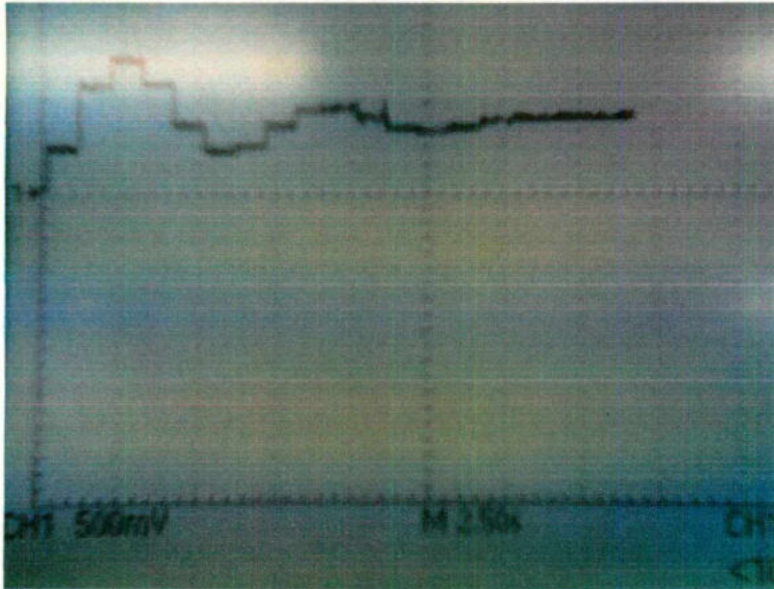


Nota: ayudarse con el diagrama de bloques de la practica 9 (pagina 28) para realizar el programa



### Análisis de los resultados

Esta es una imagen del resultado de la planta esperado



1. Programar en el microcontrolador los tres tipos de PID calculados con los métodos mencionados anteriormente, y ver su funcionalidad realizando para cada uno:
  - Realizar mediciones de la respuesta de la planta con el osciloscopio (obtener imagen del osciloscopio)
  - Realizar mediciones de la respuesta del error con el osciloscopio (obtener imagen del osciloscopio)
  - Realizar mediciones de la respuesta del controlador con el osciloscopio (obtener imagen del osciloscopio)
2. ¿Cuál de los tres controladores programados fue el mejor?
3. ¿Qué tipo de controlador es mejor para utilizar físicamente (TRM, TRM con factor suavizante, PID)?
  - Anotar observaciones y conclusiones.



**BIBLIOGRAFIA:**

- K. Ogata, Sistemas de Control en Tiempo Discreto, Prentice-Hall, 2ª edición, 1996
- Luís Moreno, Santiago Garrido, Carlos Balaguer, Ingeniería De Control. Modelado, Análisis Y Control De Sistemas, edit. ARIEL, 488 págs., 2003
- Hender Molina, tutorial de matlab, 2008  
<http://www.angelfire.com/la/hmolina/matlab7.html>
- David Merlynck, Introducción a los microcontroladores, 2008  
<http://www.monografias.com/trabajos12/microco/microco.shtml>



LABORATORIO DE CONTROL III

PRACTICA 16

CONTROL DE POSICION DE UN MOTOR DE CD

OBJETIVO:

Aplicar un microcontrolador, como un controlador digital mediante varios tipos de controles, P, PID, TRM, etc. Para controlar la posición de un motor de CD

MARCO TEORICO:

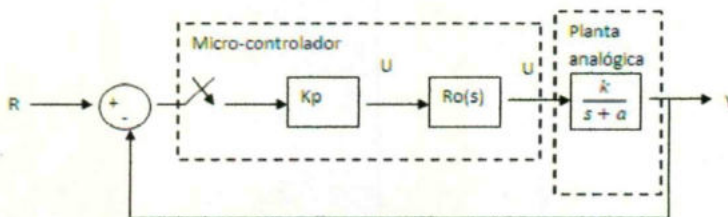
**PID:** El controlador integral incrementa el tipo de sistema, lo cual reduce el error en estado estacionario. El controlador derivativo incrementa el amortiguamiento, por lo tanto, mejora la estabilidad del sistema. El controlador PID discreto más ampliamente utilizado tiene la forma:

$$\frac{U(z)}{E(z)} = G_c(z) = K_p + K_D \frac{(z-1)}{Tz} + K_I \frac{Tz}{z-1}$$

Donde:

$$K_p = 0.6K_m, \quad K_D = \frac{K_p \pi}{4\omega_m}, \quad K_I = \frac{K_p \omega_m}{\pi}$$

Donde  $K_m$  es la ganancia a la cual el sistema de control proporcional responde con oscilaciones sostenidas y  $\omega_m$  es la frecuencia de estas oscilaciones. La frecuencia de oscilación también puede ser calculada desde el ángulo del polo que cruza con el círculo unitario; es decir,  $\omega_m = \frac{\theta}{t}$ . Esta frecuencia de las oscilaciones también puede ser encontrada de la respuesta del sistema en lazo cerrado con  $K_p = K_m$ .





### CONTROLADOR DE TIEMPO DE RESPUESTA MINIMO (TRM):

Los requisitos que debe cumplir este controlador son los siguientes:

- $G_c(z)$  debe de ser físicamente realizable.
- Que el error  $E(z)$  (salida-referencia) sea cero en estado estacionario.
- El transitorio de la respuesta debe de ser lo más rápido posible.

Para lograr lo anterior, el problema se reduce a plantear un controlador por asignación de polos, siguiendo un procedimiento algebraico se obtiene la función de transferencia del controlador como:

$$G_c(z) = \frac{U(z)}{E(z)} = \frac{F(z)}{G(z)[1-F(z)]}$$

### CONTROLADOR TRM CON FACTOR SUAVIZANTE:

Resulta lógico suponer que para lograr el tiempo de respuesta mínimo el esfuerzo de control deberá de ser muy alto. Se puede reducir el esfuerzo de control sustancialmente si la función de transferencia del sistema en lazo cerrado se expresa como:

$$F(z) = \frac{C(z)}{R(z)} = \frac{G_c(z)G(z)}{1+G_c(z)G(z)} = \frac{a}{z-c} = \frac{az^{-1}}{1-cz^{-1}}$$

Es decir, el polo sale fuera del origen lo que reduce la velocidad de respuesta, pero disminuye el esfuerzo de control. El factor suavizante, es una constante de valor comprendido entre  $-1 < c < 1$  para garantizar la estabilidad del sistema en lazo cerrado.

Calculando la función de transferencia del controlador se tiene que:

$$G_c(z) = \frac{1-c}{G(z)[z-1]}$$

Se puede apreciar que resulta un controlador con un parámetro ( $c$ ) para ajustar, que define la posición del polo de un sistema de primer orden en lazo cerrado

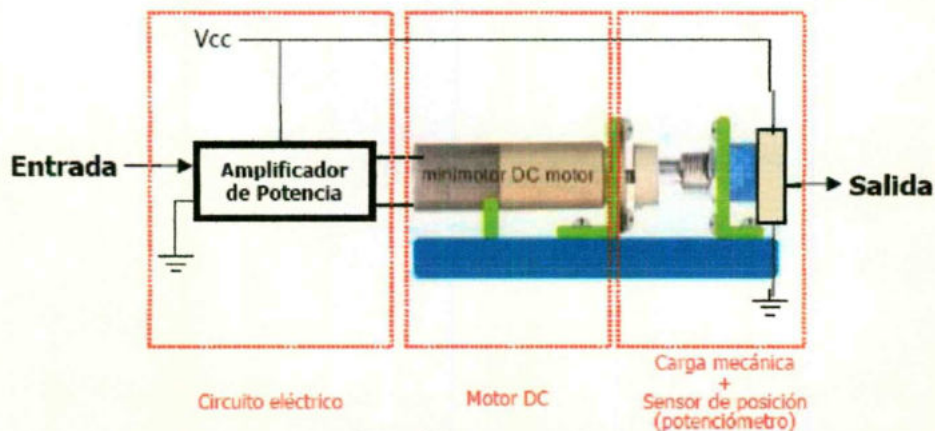
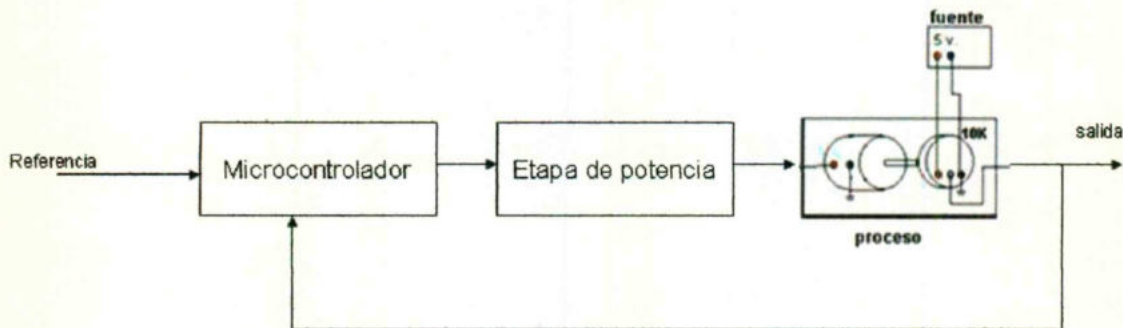


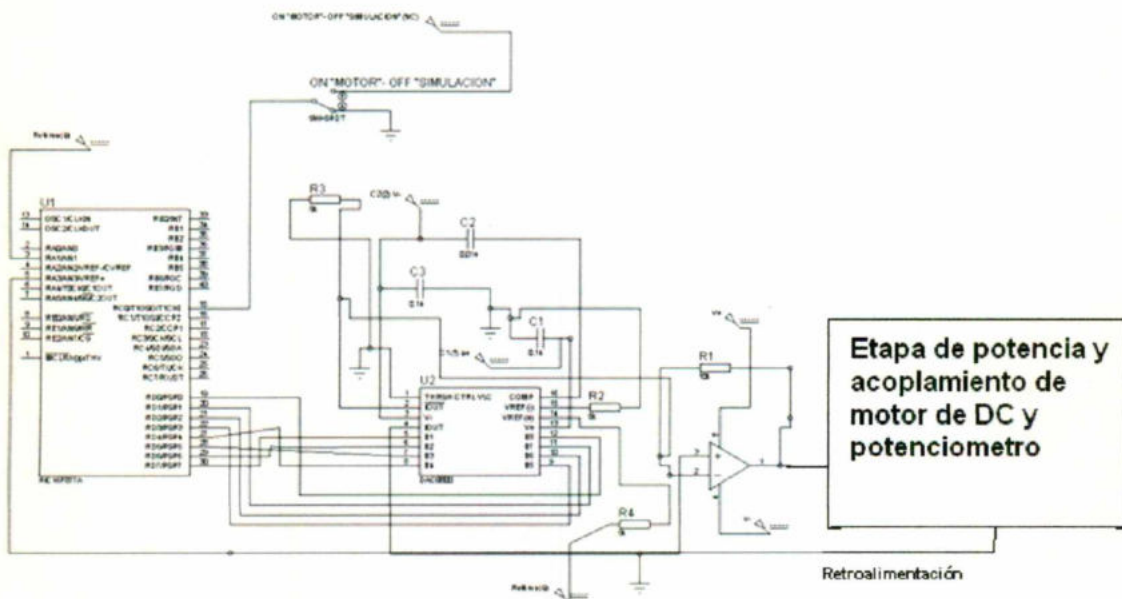
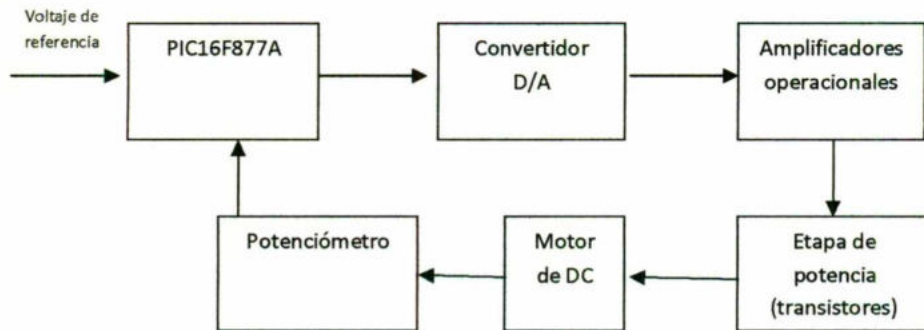
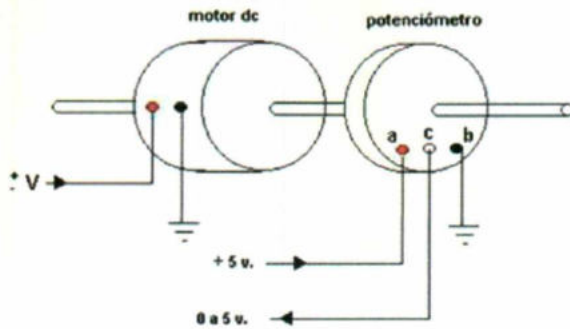
**MATERIAL:**

- 1 Microcontrolador PIC16F877A
- 1.DAC800
- Resistencias (varias)
- Capacitores (varios)
- 3 amplificadores operacionales
- Programador de PIC
- Fuente de voltaje de CD
- 1 Osciloscopio
- 1 Multímetro
- 1 motor de CD
- Transistores tip41 y tip42

**PROCEDIMIENTO:**

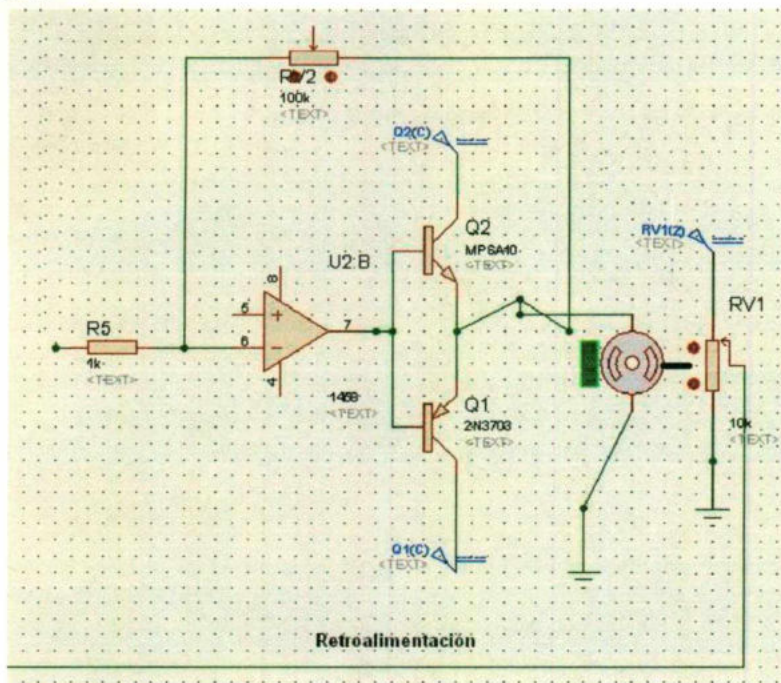
Implementar el siguiente diagrama de bloques y programar un controlador de PID, TRM o algún otro controlador.





Nota: ayudarse con el diagrama de bloques de la practica 9 (pagina 28) para realizar el programa

**Etapas de potencia:**



**Análisis de los resultados**

4. Programar en el microcontrolador con algún método visto a lo largo de las practicas, ya sea un PID, TRM, etc.
5. Realizar mediciones de la respuesta de la planta con el osciloscopio (obtener imagen del osciloscopio)
6. Realizar mediciones de la respuesta del controlador con el osciloscopio (obtener imagen del osciloscopio)
7. ¿Cuál de los controladores programados fue el mejor?
8. ¿Qué tipo de controlador es mejor para utilizar físicamente (TRM, TRM con factor suavizante, PID)?
9. ver el comportamiento de la posición del motor
10. Anotar observaciones y conclusiones.





NOTA: ayudarse de las siguientes referencias para la identificación de los parámetros del motor:

- <http://www.reduaz.mx/eninvie/CD2k6/CyRpds/65.pdf>
- [www.leifra.com.ar/alumnos/industrial/trabajos\\_practicos/2005/Ejercicios%20identificaci%C3%B3n.doc](http://www.leifra.com.ar/alumnos/industrial/trabajos_practicos/2005/Ejercicios%20identificaci%C3%B3n.doc)
- [http://isa.uniovi.es/~fernando/Programa\\_Ingenieria\\_de\\_Control\\_2003-2004\\_archivos/practicas%20modulos.pdf](http://isa.uniovi.es/~fernando/Programa_Ingenieria_de_Control_2003-2004_archivos/practicas%20modulos.pdf)
- [https://www.u-cursos.cl/ingenieria/2007/2/EL42D/1/material\\_docente/objeto/140492](https://www.u-cursos.cl/ingenieria/2007/2/EL42D/1/material_docente/objeto/140492)

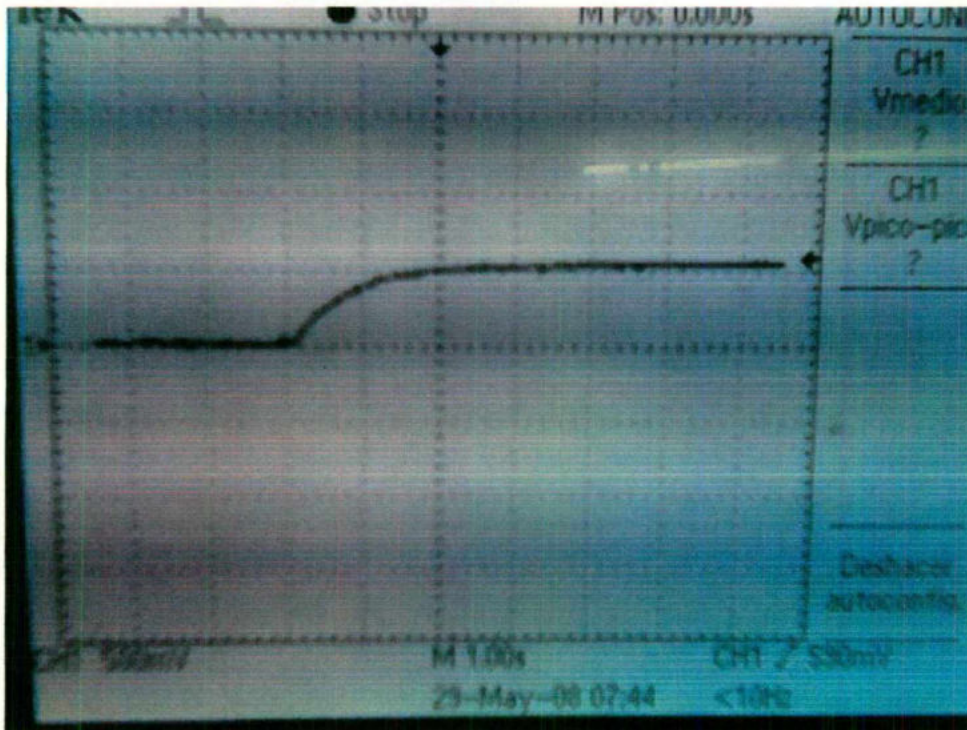
**BIBLIOGRAFIA:**

- K. Ogata, Sistemas de Control en Tiempo Discreto, Prentice-Hall, 2ª edición, 1996
- Luís Moreno, Santiago Garrido, Carlos Balaguer, Ingeniería De Control. Modelado, Análisis Y Control De Sistemas, edit. ARIEL, 488 págs., 2003
- Hender Molina, tutorial de matlab, 2008  
<http://www.angelfire.com/la/hmolina/matlab7.html>
- David Merlynck, Introducción a los microcontroladores, 2008  
<http://www.monografias.com/trabajos12/microco/microco.shtml>
- Control de posición de un motor, 2007  
<http://mecatroniando.blogspot.com/2007/03/control-de-posicion-de-un-motor-dc.html>



### Análisis de los resultados

Esta es una imagen del resultado de la planta esperado



- Realizar mediciones de la respuesta de la planta con el osciloscopio (obtener imagen del osciloscopio)
- Realizar mediciones de la respuesta del error con el osciloscopio (obtener imagen del osciloscopio)
- Realizar mediciones de la respuesta del controlador con el osciloscopio (obtener imagen del osciloscopio)
- ¿Qué tan viable es el construir un controlador de este tipo en términos físicos?
- Anotar observaciones y conclusiones.



**BIBLIOGRAFIA:**

- K. Ogata, Sistemas de Control en Tiempo Discreto, Prentice-Hall, 2ª edición, 1996
- Luis Moreno, Santiago Garrido, Carlos Balaguer, Ingeniería De Control. Modelado, Análisis Y Control De Sistemas, edit. ARIEL, 488 págs., 2003
- Hender Molina, tutorial de matlab, 2008  
<http://www.angelfire.com/la/hmolina/matlab7.html>
- David Merlynck, Introducción a los microcontroladores, 2008  
<http://www.monografias.com/trabajos12/microco/microco.shtml>

M.C. Alfonso Noriega Ponce, Joel Camacho Corte



### LABORATORIO DE CONTROL III

#### PRACTICA 14

#### SIMULACION DE UN CONTROLADOR PID

##### OBJETIVO:

Conocer el comportamiento, mediante la simulación, de los controladores PID digitales

##### MARCO TEORICO:

El controlador integral incrementa el tipo de sistema, lo cual reduce el error en estado estacionario. El controlador derivativo incrementa el amortiguamiento, por lo tanto, mejora la estabilidad del sistema. El controlador PID discreto más ampliamente utilizado tiene la forma:

$$\frac{U(z)}{E(z)} = G_c(z) = K_p + K_D \frac{(z-1)}{Tz} + K_I \frac{Tz}{z-1}$$

Donde:

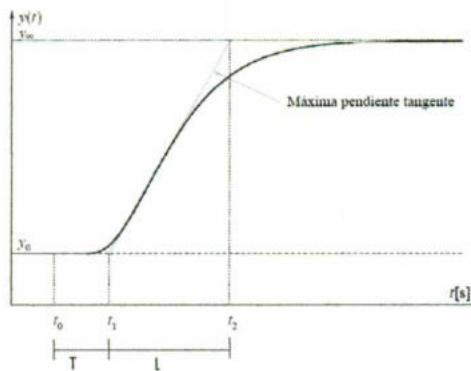
$$K_p = 0.6K_m, \quad K_D = \frac{K_p \pi}{4\omega_m}, \quad K_I = \frac{K_p \omega_m}{\pi}$$

Donde  $K_m$  es la ganancia a la cual el sistema de control proporcional responde con oscilaciones sostenidas y  $\omega_m$  es la frecuencia de estas oscilaciones. La frecuencia de oscilación también puede ser calculada desde el ángulo del polo que cruza con el círculo unitario; es decir,  $\omega_m = \frac{\theta}{t}$ . Esta frecuencia de las oscilaciones también puede ser encontrada de la respuesta del sistema en lazo cerrado con  $K_p = K_m$ .



**Método de Ziegler-Nichols (método de la respuesta escalón)**

Utilizando la planta de lazo abierto y aplicando un escalón unitario procedemos a encontrar T y L para calcular nuestro controlador PID según la tabla 2-4.



Respuesta escalón de una planta en lazo abierto para el método de la respuesta escalón

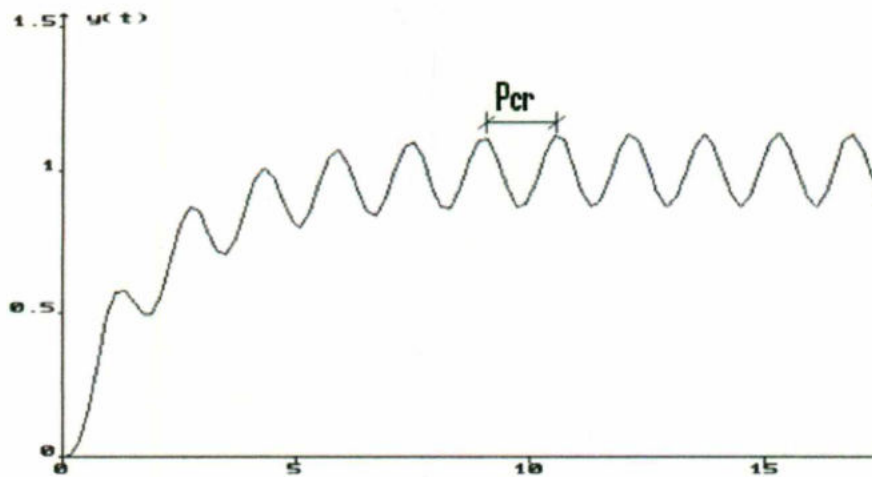
Tipo de controlador	$K_p$	$T_i$	$T_d$
P	$\frac{T}{L}$	$\infty$	0
PI	$\frac{0.9T}{L}$	$\frac{L}{0.3}$	0
PID	$\frac{1.2T}{L}$	2L	0.5L

Tabla para diseñar un controlador PID usando T y L, por método de respuesta escalón



### Método de Ziegler-Nichols (método de la respuesta transitoria)

Utilizando la planta de lazo cerrado y aplicando un escalón unitario procedemos a encontrar  $K_r$  para la cual las oscilaciones de la respuesta obtenida son sostenidas, y siendo  $P_{cr}$  el tiempo entre pico y pico de las oscilaciones. Para calcular nuestro controlador PID según la tabla 2-5.



Respuesta escalón de una planta en lazo cerrado para el método de la respuesta transitoria

Tipo de controlador	$K_p$	$T_i$	$T_d$
P	$0.5K_{cr}$	$\infty$	0
PI	$0.45K_{cr}$	$\frac{P_{cr}}{1.2}$	0
PID	$0.6K_{cr}$	$0.5P_{cr}$	$0.125P_{cr}$

Tabla para diseñar un controlador PID usando  $K_{cr}$  y  $P_{cr}$ , por método de Método de Ziegler-Nichols

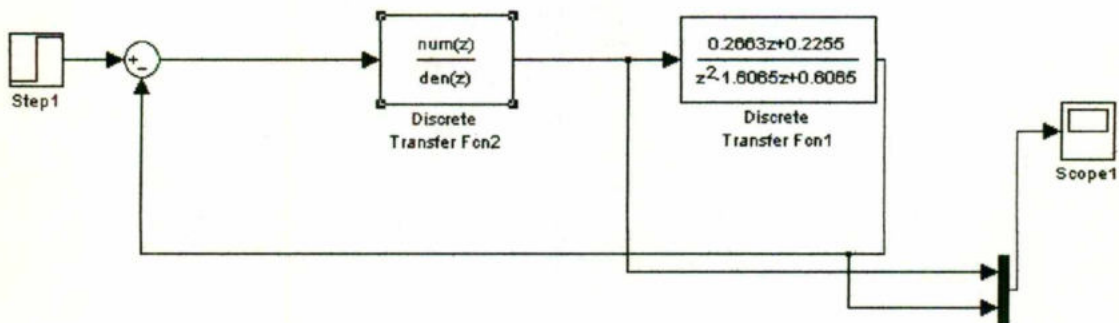


**MATERIAL:**

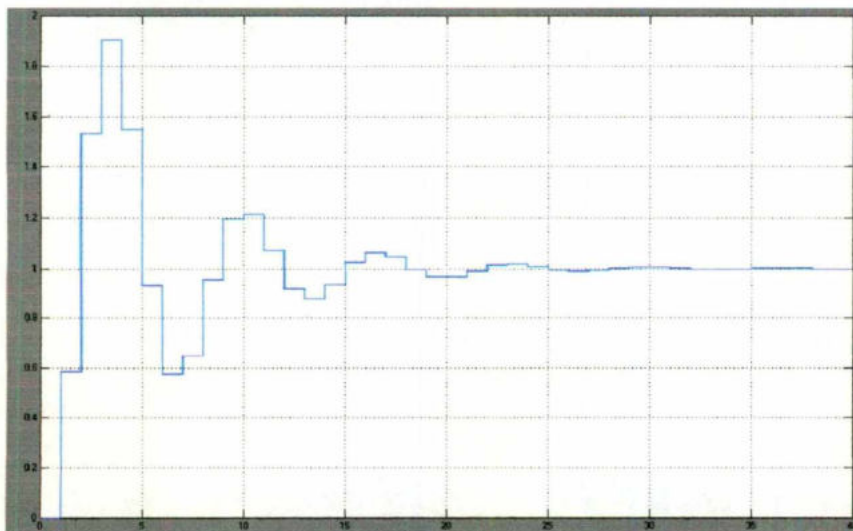
- 1 computadora con matlab

**PROCEDIMIENTO Y ANALISIS DE RESULTADOS:**

8. Calcular un controlador PID para la siguiente planta:



Aplicando el controlador PID a nuestra planta se obtiene una respuesta como se ilustra en la siguiente figura.





### Análisis de los resultados

- Utilizar el método de Ziegler-Nichols (método de la respuesta escalón), para calcular un controlador PID y obtener la imagen del comportamiento del sistema.
- Utilizar el método de Ziegler-Nichols (método de la respuesta transitoria), para calcular un controlador PID y obtener la imagen del comportamiento del sistema.
- Utilizar las siguientes formulas para calcular el controlador PID.

$$\frac{U(z)}{E(z)} = G_c(z) = K_p + K_D \frac{(z-1)}{Tz} + K_I \frac{Tz}{z-1}$$

$$\text{Donde: } K_p = 0.6K_m, \quad K_D = \frac{K_p \pi}{4\omega_m}, \quad K_I = \frac{K_p \omega_m}{\pi}$$

- Realizar mediciones de la respuesta del controlador con él para los tres casos realizador (obtener imagen del osciloscopio)
- ¿Cuál es el mejor método para calcular un controlador PID? ¿Porque?
- Anotar observaciones y conclusiones.

### BIBLIOGRAFIA:

- K. Ogata, Sistemas de Control en Tiempo Discreto, Prentice-Hall, 2ª edición, 1996
- Luís Moreno, Santiago Garrido, Carlos Balaguer, Ingeniería De Control. Modelado, Análisis Y Control De Sistemas, edit. ARIEL, 488 págs., 2003
- Hender Molina, tutorial de matlab, 2008  
<http://www.angelfire.com/la/hmolina/matlab7.html>