

Coaxialidad electrodinámica en un puente de impedancia digitalmente-asistido para mejorar el alcance en frecuencia e incertidumbre de mediciones de impedancias patrón

2022

M.C. Alepth Hain
Pacheco Estrada



Universidad Autónoma de Querétaro

Facultad de Ingeniería

Coaxialidad electrodinámica en un puente de impedancia digitalmente-asistido para mejorar el alcance en frecuencia e incertidumbre de mediciones de impedancias patrón

Tesis

Que como parte de los requisitos para

obtener el Grado de

Doctor en Ingeniería

Presenta

M.C. Alepth Hain Pacheco Estrada

Dirigido por:

Dr. Luis Miguel Contreras Medina

Codirigido por:

Dr. Rene David Carranza López Padilla

Querétaro, Qró. a 20 de septiembre de 2022



Universidad Autónoma de Querétaro

Facultad de Ingeniería

Doctorado en Ingeniería

Coaxialidad electrodinámica en un puente de impedancia digitalmente-
asistido para mejorar el alcance en frecuencia e incertidumbre de
mediciones de impedancias patrón

Tesis

Que como parte de los requisitos para obtener el Grado de

Doctor en Ingeniería

Presenta

M.C. Aleph Hain Pacheco Estrada

Dirigido por:

Dr. Luis Miguel Contreras Medina

Codirigido por:

Dr Rene David Carranza López Padilla

Dr. Luis Miguel Contreras Medina

Presidente

Dr. Rene David Carranza López Padilla

Secretario

Dr. Juvenal Rodríguez Reséndiz

Vocal

Dr. Carlos Duarte Galván

Suplente

Dr. Juan Manuel Ramos Arreguín

Suplente

Querétaro, Qró. a 20 de septiembre de 2022

Dedicatoria

Por el gran ejemplo que siempre me dio y por el apoyo incondicional y amor que recibí durante toda mi vida, dedico este trabajo a la persona más trabajadora, responsable y altruista que he conocido, mi mamá, Judith Estrada Lugo.

¡Gracias por siempre creer en mí!

No hubiera podido realizar este proyecto sin mi equipo de apoyo. Ellos siempre me inspiraron, impulsaron y ayudaron en todo momento.

¡Los amo con todo mi corazón Kasandra y Lua!

Agradecimientos

Se agradece ampliamente al Centro Nacional de Metrología (CENAM) por proveer las referencias de medición, sistemas de medición, materiales para el desarrollo del proyecto, instalaciones y aportaciones técnicas del equipo de trabajo de la Dirección General de Metrología Eléctrica.

Se agradece al Consejo Nacional de Ciencia y Tecnología (CONACYT) por el apoyo económico brindado durante la realización de este proyecto.

Se agradece a la Universidad Autónoma de Querétaro por el apoyo recibido durante todo el proyecto de doctorado.

Índice

1	Introducción	21
1.1	Justificación	24
1.2	Descripción del problema.....	26
2	Antecedentes.....	27
3	Marco teórico.....	32
3.1	Impedancia	32
3.2	Fenómenos físicos presentes en las mediciones de impedancias en el intervalo de frecuencia de audio.....	36
3.2.1	Inducción electromagnética	36
3.2.2	Corrientes de fuga	37
3.2.3	Impedancias parásitas	39
3.3	Impedancias patrón	40
3.3.1	Impedancias definidas a 2, 3, 4, 2-pares y 4-pares de terminales 41	
3.3.2	Referencias de impedancia en frecuencia	45
3.4	Sistemas de medición coaxiales	49
3.5	Puentes de relaciones de impedancia	52
3.5.1	Principio de medición de un puente de relaciones de impedancia 52	
3.5.2	Relación de tensión de un puente de relaciones de impedancia 52	
3.5.3	Balances en un puente de relaciones de impedancia.....	54
3.6	La coaxialidad electrodinámica como concepto.....	57
3.7	Sistemas de generación y muestreo digitales.....	58

3.7.1	Generación de señales sinusoidales por medio de convertidores digital-analógicos	58
3.7.2	Sistema de muestreo digital mediante amplificadores Lock-In	58
3.8	Incertidumbre	60
4	Hipótesis y Objetivos	63
4.1	Hipótesis	63
4.2	Objetivo general	63
4.2.1	Objetivos particulares	63
5	Metodología	64
5.1	Definición de la topología del circuito del PDARI	64
5.1.1	Medición de coaxialidad de un sistema de medición.	79
5.2	Modelo de medición del PDARI	81
5.2.1	Determinación de Errores del DTI y de la señal de balance principal	85
5.3	Desarrollo de los elementos pasivos del PDARI	86
5.3.1	Impedancias de referencia	86
5.3.2	Impedancias de respuesta plana en frecuencia	88
5.3.3	Transformador de alimentación	91
5.3.4	Divisor de Tensión Inductivo	93
5.3.5	Transformadores de Inyección y detección	95
5.4	Sistema de generación de señales de alimentación y balance del PDARI	97
5.4.1	Sistema de acondicionamiento de señales	99
5.4.2	Caracterización de señales generadas	100
5.5	Sistema de adquisición de señales de balance	102

5.5.1	Amplificador Lock-In como detector de nulos	102
5.5.2	Multiplexor coaxial	103
5.6	Balance del PDARI	108
5.6.1	Método de balance del PDARI.....	109
5.6.2	Desplazamiento de fase en la señal de los detectores	111
5.6.3	Orden de los balances	112
5.6.4	Límites para los balances	113
5.6.5	Algoritmo de balance automático.....	115
5.7	Pruebas en relaciones 1:1 del PDARI.....	117
6	Resultados.....	119
6.1	Topología del PDARI	119
6.2	Elementos del PDARI	122
6.3	Caracterización de los generadores de señales	125
6.4	Caracterización del sistema de adquisición de señales de balance 128	
6.5	Programa de medición automático	129
6.6	Límites de los balances.....	131
6.7	Resolución del PDARI.....	133
6.8	Determinación del error del balance principal del PDARI	136
6.9	Estimación de incertidumbre del PDARI	139
7	Conclusiones	141
8	Trabajo futuro	145
9	Bibliografía.....	145
10	Apéndice A.....	154

11 Apéndice B.....155

Índice de Tablas

Tabla 3.1. Ejemplos de representaciones de impedancias y el modelo matemático que las representa.....	36
Tabla 3.2. Configuraciones de impedancias recomendadas.....	43
Tabla 5.1. Efecto de una variación de 0.1 V del balance de Corriente S sobre los demás balances, sin incorporar ninguna impedancia auxiliar en serie con z_{17} e incorporando impedancias auxiliares de 50 Ω y 100 Ω en serie con z_{17}	78
Tabla 5.2. Desplazamiento de fase en grados, necesarios en el amplificador lock-in, en el intervalo de frecuencia de 150 Hz a 10 kHz, para el PDARI en configuración 10:1.....	112
Tabla 6.1. Amplitud y fase de los balances para las topologías del PDARI.	120
Tabla 6.2. Alcances del Transformador de Aislamiento en el PADRI	124
Tabla 6.3. Alcances del DTI en función de la potencia máxima con la que se realiza las calibraciones de resistores patrón.....	124
Tabla 6.4. Diafonía entre los canales del multiplexor coaxial modular....	129
Tabla 6.5. Desviaciones máximas permitidas para alcanzar variaciones del mensurando de 0.1 ppm en balances 1:1 con resistores de 10 k Ω	131
Tabla 6.8. Límites de balances medidos en el PDARI configurado en relaciones 10:1 con resistores de 100 k Ω y 10 k Ω	133
Tabla 6.9. Balances Principales, en configuración normal e invirtiendo los RC de 10 k Ω en el PDARI configurado en relación 1:1.	137
Tabla 6.10. Componente en fase y cuadratura de las diferencias del error del balance Principal con respecto al error a 150 Hz.....	138

Índice de Figuras

Figura 1.1. Cadena de trazabilidad de la magnitud de capacitancia que se debe de desarrollar en México.....	26
Figura 2.1. a) Circuito general de un puente de Wheatstone; b) Puente de Wheatstone modificado remplazado una rama de impedancias por fuentes de tensión. 28	
Figura 2.2. Árbol genealógico de los puentes de impedancia basados en relaciones de tensión.....	32
Figura 3.1. Magnitudes que componen a la impedancia eléctrica	32
Figura 3.2. SSa) Rama de un circuito en lazo cerrado por el que fluye una corriente que varía en el tiempo; b) campo magnético inducido por un flujo de corriente en un conductor.	37
Figura 3.3. Capacitancia formada por una diferencia de potencial del circuito en lazo cerrado.....	38
Figura 3.4. Ejemplo de corriente de fuga en un sistema de medición con un blindaje eléctrico. 39	
Figura 3.5. a) Ideal de Impedancia con blindaje; b) Impedancia con blindaje y todas las impedancias parásitas que están presentes realmente.	40
Figura 3.6. Tipos de configuraciones de impedancias.	42
Figura 3.7. Tipos de geometrías de Resistores Calculables (Pacheco et al., 2020). a) geometría bifilar; b) geometría cuadrifilar, c) geometría octofilar; d) impedancias parásitas presentes en un RC bifilar.....	46
Figura 3.8. Ecuador de corriente para inducir la misma corriente que en el conductor interno en el blindaje.	50
Figura 3.9. Ley de Ampere aplicada a un cable coaxial en donde la corriente en el blindaje es igual y opuesta a la corriente del conductor interno.	51

Figura 3.10.	Anulación de campos magnéticos en un cable coaxial.	51
Figura 3.11.	Principio de medición de un puente de impedancia.	52
Figura 3.12.	Principio de funcionamiento de un Divisor de Tensión Inductivo.	53
Figura 3.13.	Balance principal, mediante la tensión de balance V_e , de un puente de relaciones de impedancia.	55
Figura 3.14.	Ejemplos de implementación de balance Wagner.	56
Figura 3.15.	Ejemplo de balance kelvin para compensar la caída de potencial entre dos puntos de un puente de impedancia.	57
Figura 3.16.	Esquema del principio de funcionamiento de un amplificador lock-in.	59
Figura 3.17.	a) Histograma de conjunto de mediciones b) Función de distribución de probabilidad normal (Moreno, 2016).	61
Figura 5.1.	Metodología del proyecto de investigación	64
Figura 5.2.	a) Puente de impedancia coaxial, con ecualizadores coaxiales en cada rama del circuito; b) Implementación del Puente de Impedancia mediante un DTI y un transformador de inyección para el balance Principal del puente.	67
Figura 5.3.	Circuito equivalente del puente de impedancias.	68
Figura 5.4.	a) Circuito equivalente del puente de impedancias, con balance Principal y balance Wagner; b) circuito equivalente con el efecto del balance Wagner, balance Principal y coaxialidad del circuito.	69
Figura 5.5.	Implementación del circuito que incorpora el balance principal y balance Wagner.	70
Figura 5.6.	Circuito equivalente del puente de impedancias, con balance Principal, balance Wagner y balance Kelvin.	71

Figura 5.7. Implementación del circuito que incorpora el balance principal, balance Wagner y balance Kelvin.....	71
Figura 5.8. Implementación del circuito que incorpora el balance principal, balance Wagner, balance Kelvin, balance Corriente S y balance Corriente X.....	74
Figura 5.9. Circuito equivalente del puente de impedancias, con balance Principal, balance Wagner, balance Kelvin, balance de Corriente S y Balance de Corriente X. a) Con las impedancias y admitancias considerando solo los balances Principal, Kelvin y Wagner; b) con las impedancias considerando todos los balances y que el sistema es coaxial.	75
Figura 5.10. Malla del circuito del puente de relacione de impedancia para apreciar la dependencia entre el balance Principal y el balance de Corriente S. ..	77
Figura 5.11. Diagrama de flujo para lograr todos los balances necesarios en el puente de relaciones de impedancia.....	78
Figura 5.12. Transformador de detección para evaluar coaxialidad.....	81
Figura 5.13. Circuito simplificado del PDARI	82
Figura 5.14. Resistores Calculables desarrollados. a) vista interna lateral de las cámaras de temperatura controlada; b) vista interna frontal de los RC con dentro de la cámara de temperatura controlada; c) conjunto de los tres RC desarrollados dentro de sus respectias cámaras de temperatura controlada.	88
Figura 5.15. Resistores de respuesta plana en frecuencia con valores nominales de 1 Ω , 10 Ω , 100 Ω , 1 k Ω , 10 k Ω y 100 k Ω . A) Elementos resistivo tipo resistor Vishay modelo VHP 101; B) Base de aluminio para brindar al conjunto de elementos resistivos un blindaje eléctrico y carga térmica; C) Conjunto de elementos resistivos colocados en la tapa del blindaje eléctrico y conectados a 4 terminales mediante cable coaxial; fotografía de conjunto de resistores de respuesta plana en frecuencia dentro de una caja de aluminio.	90
Figura 5.16. Diseño de los resistores con respuesta plana en frecuencia.	

Figura 5.17. Diseño del transformador de aislamiento (Awan et al., 2011).
 A) Circuito del transformador; B) correcto blindajes del transformador; C) Debanado usando una trenza de alambres.....92

Figura 5.18. Proceso de fabricación del transformador de aislamiento. A) núcleo toroidal con guía para realizar el debanado; B) primer debanado con capa de aislamiento con cinta Kapton; C) Primer blindaje; D) segundo blindaje; E) recubrimiento de cinta Kapton y cindade algodón; F) segundo debanado con trenza de 11 alambres magneto; G) fotografía de la cara frontal del transformador de aislamiento dentro de un blindaje de aluminio.92

Figura 5.19. Circuito del Divisor de Tensión Inductivo de doble etapa.....94

Figura 5.20. Proceso de fabricación del divisor de tensión inductivo. A) núcleo toroidal con guía para realizar el primer debanado; B) primer debanado con salidas en las vueltas 10, 30, 50, 70, 90, 110, 130, 150, 170, 190 y 210; C) aislamiento mediante cinta Kpaton y cinta de algodón; D) blindaje eléctrico mediante lámina de cobre; Segundo debanado con trenza de cables coaxiales sobre el npucleo con el primer debanado y núcleo extra.....95

Figura 5.21. Esquema de la caja de aluminio con soportes internos de nylamid para contener al DTI o al transformador de aislamiento.95

Figura 5.22. Diseño de los transformadores de inyección y detección (Awan et al., 2011). 97

Figura 5.23. Transformadores de inyección y detección. A) Diseño de las piezas del transformador; B) primer devanado usando una embobinadora SMC-2, marca Danbury; C) Vista interna de un transformador de inyección y detección; Conjunto de 8 transformadores desarrollados.97

Figura 5.24. A) Tarjeta comercial NI PCI-6733 de 8 canales de 16 bits con la que se generarán las 6 señales sinusoidales necesarias en el PDARI. B) Cable desarrollado para usar los 8 canales de la tarjeta sin la generación de ruido.....98

Figura 5.25. Sistema de acondicionamiento de las señales de los canales de la tarjeta NI PCI-6733. El recuadro rojo señala la etapa de desacoplamiento de tierras, el recuadro verde la etapa de filtraje y el recuadro azul el control de offset automático.	100
Figura 5.26. Sistema de acondicionamiento de señales, por medio de módulos independientes para cada canal y un cable coaxial de conexión a la tarjeta NI PCI-6733.	100
Figura 5.27.	100
Figura 5.28. Circuito de medición para caracterizar las señales de la tarjeta NI PCI-6733 en conjunto con la etapa de acondicionamiento de señales.	101
Figura 5.29. Máquina de estados del programa para realizar mediciones automáticas con un amplificador Lock-In 5210.	103
Figura 5.30. Descripción del multiplexor implementado.	105
Figura 5.31. Vista lateral, superior e interna del módulo de interconexión para la salida del multiplexor coaxial.	106
Figura 5.32. Vista interna del multiplexor coaxial modular.	106
Figura 5.33. Sistema para determinar la diafonía entre las señales del multiplexor coaxial.	107
Figura 5.34. Circuito del PDARI para medir relaciones 10:1 de valores nominales de impedancia.	108
Figura 5.35. Gráficas de la dependencia lineal existente entre las componentes en fase y cuadratura del generador Va0/7 del balance Wagner con las componentes en fase y cuadratura del detector D1.	110
Figura 5.36. Diagrama de flujo del proceso para realizar un balance de manera independiente.	116
Figura 6.1. Topología del PDARI para medir relaciones 1:1 de impedancias	120

Figura 6.2. Topología del PDARI para medir relaciones 10:1 de impedancias	121
Figura 6.3. Análisis de la coaxialidad del PDARI.	122
Figura 6.4. Fotografía del PDARI.....	123
Figura 6.5. Gráfica de las mediciones para determinar la resolución de amplitud de las señales de balance del PDARI.	126
Figura 6.6. Gráfica de las diferencias entre el valor medido y el calculado de las tarjetas generadoras de señales sinusoidales, en conjunto con la etapa de acondicionamiento de señales, al realizar 100 variaciones escalonadas del valor cuadrático medio en la amplitud de las señales de 0.071 mV.	126
Figura 6.7. Gráfica de las mediciones para determinar la resolución de la fase de las señales de balance del PDARI.	127
Figura 6.8. Gráfica de las diferencias entre el valor medido y el calculado de las tarjetas generadoras de señales sinusoidales, en conjunto con la etapa de acondicionamiento de señales, al realizar 100 variaciones escalonadas del 0.1 grados en la fase de las señales.....	128
Figura 6.9. Interfaz gráfica del programa de medición automática, implementado en LabVIEW.	131
Figura 6.10. Sensibilidad del PDARI en el intervalo de frecuencia de 150 Hz a 10 kHz.	134
Figura 6.11. Gráfica de la desviación de Allan, para determinar el nivel de ruido del balance principal del PDARI a una frecuencia de 300 Hz.	135
Figura 6.12. Gráfica de la desviación de Allan, para determinar el nivel de ruido del balance principal del PDARI a una frecuencia de 1592 Hz.....	135
Figura 6.13. Gráfica de la desviación de Allan, para determinar el nivel de ruido del balance principal del PDARI a una frecuencia de 8 kHz.....	136

Figura 6.14. Gráfica de la Resolución del PDARI en el intervalo de 150 Hz a 10 kHz.	136
Figura 6.15. Gráfica de la incertidumbre asociada al error del balance Principal (BP) en el intervalo de 150 Hz a 10 kHz.	139
Figura 6.16. Componentes de incertidumbre del PDARI con factor de cobertura $k = 1$, determinado para la configuración de relaciones 1:1 con RC de geometría octofilar y valor nominal de 10 k Ω	140

Glosario

CA	corriente alterna
CC	corriente continua
CENAM	Centro Nacional de Metrología
DAC	Convertidor Digital-Analógico (por sus siglas en inglés)
DTI	Divisor de Tensión Inductivo
INM	Instituto Nacional de Metrología
PDARI	Puente Digitalmente-Asistido de Relaciones de Impedancia
PCB	Placa de circuito impreso (por sus siglas en inglés)
ppm	partes por millón
RC	Resistor Calculable

i. Resumen

La coaxialidad electrodinámica de un sistema de medición implica lograr que el mensurando pueda describirse en términos de variables conocidas, evitando la influencia de fenómenos electrodinámicos, como la interacción electromagnética entre los diferentes lazos del circuito que define al sistema de medición, las diferencias de potencial que provocan fugas de corriente o las caídas de potencial debidas a los cables que interconectan los elementos del sistema. Este concepto, aplicado a un puente de relaciones de impedancia coaxial permitió determinar un modelo que define una relación de impedancias a 4-pares de terminales, que solamente depende de una relación de tensiones y una tensión de balance Principal.

Para lograr las condiciones de la coaxialidad electrodinámica en el puente de relaciones de impedancia fue necesario definir un conjunto de 5 balances, denominados balance Principal, balance Kelvin, balance Wagner, balance de Corriente X y balance de Corriente S. Además, mediante la incorporación de ecualizadores en varios de los lazos del sistema de medición coaxial, se logró que la corriente neta en todos los conductores coaxiales fuera menor a 60 nA, lo que permite que el sistema sea inmune a la interferencia electromagnética.

Para lograr automatizar las mediciones, se hizo uso de una tarjeta NI PCI-6733 con 8 canales que generan señales sinusoidales de amplitud y fase controlable, con una resolución de 16 bits y una tasa de generación de 1 MS/s. Mediante estos canales en conjunto con transformadores de inyección, se generaron las tensiones para llevar a cero los puntos de balance. Además, se automatizó un amplificador lock-in, en conjunto con un multiplexor coaxial modular para evaluar los puntos de balance. La incorporación de estos sistemas digitales de medición permitió definir al sistema de medición como un Puente Digitalmente-Asistido de Relaciones de Impedancia (PDARI).

La implementación de un PDARI, que logra la coaxialidad electrodinámica permitió medir impedancias patrón con niveles de incertidumbre de partes en 10^7 .

Además, por medio de técnicas digitales de medición se automatizó el proceso para realizar mediciones en el intervalo de frecuencia de 150 Hz a 10 kHz.

Palabras clave: coaxialidad, impedancia, respuesta en frecuencia, puente digitalmente-asistido, incertidumbre.

ii. Abstract

The electrodynamic coaxiality of a measurement system implies ensuring that the measurand can be described in terms of known variables avoiding the influence of electrodynamic phenomena. These phenomena are the electromagnetic interaction between the different circuit loops that define the measurement system, potential differences that cause leakage currents, and potential drops due to the cables that interconnect the elements of the system. This concept, applied to a ratio impedance bridge, allowed us to determine a model that defines a 4-terminal pairs impedance ratio that only depends on a voltage ratio and a Principal balance voltage. In addition, it was possible to define an equation that describes the error of the voltage ratio and another that describes the error of the balance voltage, both based on an impedance ratio with known frequency response.

To achieve the conditions of the electrodynamic coaxiality in the ratio impedance bridge a set of 5 balances was defined, called: Principal balance, Kelvin balance, Wagner balance, Current X balance, and Current S balance. Also, by incorporating equalizers in several loops of the coaxial measurement system, the net current in all coaxial conductors was less than 60 nA, which allows the system to be immune to electromagnetic interference.

An NI PCI-6733 card was used to automate the measurements. This card has 8 channels that generate sinusoidal signals of controllable amplitude and phase, with a resolution of 16 bits and a generation rate of 1 MS/s. The voltages needed in the measurement system were generated through these channels in conjunction with injection transformers to bring the balance points to zero. In addition, a lock-in amplifier was automated in conjunction with a modular coaxial multiplexer to evaluate balance points. The incorporation of these digital measurement systems allowed us to define the measurement system as a Digitally-Assisted Impedance Ratio Bridge (DAIRBI).

The implementation of a DAIRB, which achieves the electrodynamic coaxiality of the measurement system, allowed defining values of standard impedances with levels of uncertainty of parts in 10^7 . In addition, by means of digital measurement techniques, the process was automated to make measurements in the frequency range of 150 Hz to 10 kHz.

Keywords: coaxiality, impedance, frequency response, digitaly-asisted bridge, uncertainty.

1 Introducción

Un patrón de medición de impedancia eléctrica es una referencia de medición basada en una propiedad medible (resistencia, capacitancia e inductancia) de un cuerpo o sustancia. El término patrón se utiliza cuando el cuerpo (resistencia, capacitancia o inductancia) puede ser usado como referencia gracias a sus propiedades físicas. Las propiedades físicas de las impedancias patrón más importantes son tener una excelente estabilidad, lo que implica que su valor (resistivo, capacitivo o inductivo) cambie en solo algunas partes por millón (ppm) por año, tener bajos coeficientes de temperatura, lo que implica que su valor cambie en algunas ppm debido a un cambio de un grado centígrado en su temperatura, diferencias nominales menores a 500 ppm con respecto a su valor nominal y que pueden ser conectadas a 2, 3, 4 o 4-pares de terminales (Cutkosky, 1964).

La importancia de cualquier patrón de referencia reside en el valor asociado a la magnitud que representa. Este valor deberá estar definido con una incertidumbre. La incertidumbre en las mediciones es un parámetro, asociado con el resultado de la medición, que caracteriza la dispersión de los valores que podrían atribuirse al mensurando (GUM, 2009; Farrance y Frenkel, 2012). Siendo un mensurando la propiedad de un fenómeno, cuerpo o sustancia que puede ser distinguida cualitativamente y determinada cuantitativamente (VIM, 1993).

Para poder determinar los valores de impedancias patrón con la menor incertidumbre posible, es necesario utilizar sistemas de medición que cumplan con las condiciones de coaxialidad electrodinámica. Estas condiciones involucran que los patrones, medidores y fuentes que se utilicen deberán tener un completo blindaje eléctrico con conectores coaxiales, que los cables que interconecten estos componentes sean coaxiales, que por el blindaje de los cables y de los componentes circule la misma corriente que por el conductor interno pero en sentido contrario y que no existan fugas de corriente entre el conductor interno y el blindaje en los puntos de medición.

En México, el Centro Nacional de Metrología (CENAM), es el Instituto Nacional de Metrología (INM) encargado de establecer las referencias de las magnitudes físicas mediante la definición de los Patrones Nacionales de medición.

Para las magnitudes de Impedancia, en México se cuenta con el patrón Nacional de Capacitancia y el Patrón Nacional de Inductancia.

El patrón Nacional de Capacitancia, que realiza la unidad de farad (F) en México, es el capacitor patrón con la mejor estabilidad y menor incertidumbre de un conjunto de cinco capacitores con dieléctrico de Sílica fundida, con valores nominales de 10 pF, a una frecuencia de 1 kHz. Este patrón tiene trazabilidad al SI mediante calibraciones periódicas de capacitores patrón de 10 pF y 100 pF en el Bureau International des Poids et Mesures (BIPM) en Francia. Como se indica en (Moreno y Gournay, 2019), la trazabilidad de las mediciones de capacitancia en el BIPM proviene de la realización del farad mediante la comparación de la impedancia de un capacitor con la impedancia de un resistor, a una frecuencia fija, usando un circuito eléctrico conocido como Puente de Cuadratura (Awan y Kibble, 2011), en donde la capacitancia se puede determinar por medio del valor de la resistencia, conocida en términos de la constante von Klitzing R_K , que está directamente relacionada con la constante de Planck h y la carga elemental e .

El patrón Nacional de Inductancia en México, que realiza la unidad del henry (H), es el inductor patrón con mejor estabilidad y menor incertidumbre de un conjunto de cuatro inductores patrón con núcleo toroidal no magnético, con un valor nominal de 10 mH, a una frecuencia de 1 kHz. Como se expresa en (Moreno, 2006), en México se utiliza un puente Maxwell-Wien para definir los valores de inductores patrón de 10 mH en términos del valor referencia de un capacitor de 10 nF trazable al Patrón Nacional de Capacitancia y un par de resistores patrón de 1 k Ω , con respuesta en frecuencia conocida, trazables a la constante von Klitzing R_K . En México, la constante von Klitzing R_K se realiza por medio un sistema que reproduce el efecto Hall cuántico (Hernández-Marquez, 2006).

Aun cuando las impedancias patrón se diseñan y fabrican con la finalidad de reproducir una magnitud puramente resistiva, capacitiva o inductiva, existen impedancias parásitas presentes en el patrón que ocasionan una dependencia de su valor con respecto a la frecuencia (Cutkosky, 1964). Esto ocasiona la necesidad de determinar los valores de las impedancias a las distintas frecuencias en las que se usará como referencia.

La mejora de los alcances de medición en frecuencia e incertidumbre se realiza a través de sistemas de medición de impedancia de alta exactitud (Overney y Jeanneret, 2018; Kucera y Kovac, 2018; Overney et al., 2016b; Callegaro et al., 2010; Awan y Kibble, 2011). Estos sistemas de medición se denominan Puentes de Impedancias, los cuales consisten en un conjunto de componentes eléctricos analógicos y digitales, que forman un circuito coaxial que compara una relación de impedancias Z_x/Z_s con una relación conocida de tensiones en corriente alterna V_x/V_s (Awan y Kibble, 2011). Si el valor de una de las impedancias se conoce (Z_s), entonces se puede obtener el valor de la impedancia desconocida (Z_x).

En la literatura se reportan diferentes tipos de puentes de impedancia (Overney y Jeanneret, 2018). Los puentes comerciales más exactos son el QuadTech 1693, el Keysight 4284A y el Andeen-Hagerling AH2700; sin embargo, aunque el 1693 y el 4284A realizan mediciones en un intervalo de frecuencia de hasta 1 MHz, su incertidumbre es de cientos de ppm. Solo el AH2700 logra incertidumbres en mediciones de decenas y unidades de ppm, y trabaja en el intervalo de frecuencias de 50 Hz a 20 kHz. Por otro lado, los Institutos Nacionales de Metrología del mundo, que son los institutos líderes en materia de mediciones, han desarrollado puentes de impedancias con mejores características que los puentes comerciales. Dentro de estos sistemas de medición, desarrollados por los INM, están los Puentes de Impedancia Clásicos (Giblin y Williams, 2007; Bohacek, 2001; Hsu y Ku, 2000; Nakamura et al., 1999; Jeffery et al., 1998), con los cuales se pueden medir relaciones de impedancias del mismo tipo, como resistores con resistores, capacitores con capacitores e inductores con inductores, con exactitudes

de partes en 10^9 (uno en 100 millones), miden a una sola frecuencia y su operación es manual, complicada y toma más de 40 minutos para una persona experta. También se encuentran los Puentes de Impedancia Digitales (KürtenIhlenfeld y Vasconcellos, 2016; Overney y Jeanneret, 2010, 2011; Ramm y Moser, 2005, 2003, 2001), que pueden medir relaciones de impedancia de cualquier tipo, como resistores con capacitores, resistores con inductores, capacitores con inductores, etc., logran exactitudes de unidades de ppm, miden en un intervalo de frecuencia de 50 Hz a 50 kHz y funcionan de manera automática. Por último, están los Puentes Digitalmente-Asistidos de Relaciones de Impedancia (Kucera y Kovac, 2018; Overney y Jeanneret 2018; Overney et al. 2016a, 2014; Callegaro et al. 2010; Trinchera et al. 2009; Callegaro, 2005; Avramov-Zamurovic et al., 2003), los cuales realizan mediciones de relaciones de impedancia del mismo tipo, logran exactitudes de partes en 10^7 , miden en un intervalo de frecuencia de 50 Hz a 50 kHz y funcionan de manera automática.

Por sus alcances en incertidumbre e intervalo de frecuencia, los PDARI son la mejor opción para determinar los valores de impedancias patrón en el intervalo de frecuencias de 50 Hz a 20 kHz (Pacheco et al., 2016b). Por esta razón, el proyecto se centrará en el uso de este tipo de sistemas de medición.

En esta propuesta de investigación se busca lograr la coaxialidad electrodinámica en un PDARI, que permita establecer relaciones de impedancia en el intervalo de 150 Hz a 10 kHz, con incertidumbres de partes en 10^7 , lo cual permitirá establecer las referencias nacionales de impedancia en frecuencia.

1.1 Justificación

En el área de las mediciones eléctricas, se necesitan definir los valores de los patrones de referencia con la menor incertidumbre posible. Particularmente, en las mediciones de impedancias patrón, es necesario disminuir la incertidumbre de sus valores, ya que tienen impacto en diferentes campos de la ciencia y la

ingeniería. Algunos ejemplos de este impacto se aprecian en aplicaciones biológicas como en las mediciones no invasivas del nivel de glucosa por medio de mediciones de impedancia en el cuerpo humano (Kamat et al., 2014), en detección de señales de inmunorreacción (Yeh et al., 2009), o el desarrollo y estudio de electrodos anódicos de Ti/TiO₂ (Mantzila y Prodromidis, 2006). En caracterización de materiales como pinturas líquidas que contienen polvo de aluminio (Subiela et al., 2006), acrílico dieléctrico (Sahu et al., 2014), o partículas coloidales (Zhao et al., 2015). En la industria alimenticia para determinar las propiedades eléctricas de la miel (Paskouski et al., 2014), o para dar información sobre la estructura interna y el estado fisiológico de tejidos biológicos (Kertész et al., 2015). En medicina para monitorear el suministro de medicamentos desde un sistema micro-electro-mecánico implantable (Johnson et al., 2005), en estudios de tomografía eléctrica de impedancia para detección de cáncer de mama, pequeñas hemorragias en el cerebro, enfermedades respiratorias y gástricas (Esler et al., 2010; Boverman et al., 2016). En geología para la determinación del contenido de agua en piedras (Caputo et al., 2013). En la trazabilidad de la magnitud de alta tensión en corriente alterna (Vitorio et al., 2016), magnitud que en México tiene un alto impacto ya que el consumo anual de electricidad es de más de 190 billones de kWh, lo que implica transacciones de más de \$350,000,000,000.00 pesos mexicanos al año (So, 2006). En las aplicaciones mencionadas, se realizan mediciones de impedancia en frecuencias de hasta 10 kHz.

Para los INMs de cada país es de suma importancia poder realizar sus magnitudes físicas con trazabilidad al SI. La nueva definición del SI se establece en términos de 7 constantes definitorias, las cuales son: carga elemental del electrón, constante de Planck, velocidad de la luz, la transición hiperfina del átomo de cesio, constante de Avogadro, la constante de Boltzman, y la eficacia luminosa. El sistema completo de unidades se puede derivar de los valores fijos de estas constantes definitorias, expresadas en las unidades del SI (BIPM, 2019). La realización de las magnitudes física en términos de las constantes definitorias implica confianza sobre

las referencias nacionales, ya que las constantes definitorias son independiente del tiempo y el espacio. Sin embargo, su realización no siempre es posible. Por esta razón, en varios casos es necesario obtener la trazabilidad mediante calibraciones del patrón, que represente dicha magnitud, en INMs de otros países, lo cual representa dependencia tecnológica. Hoy en día la magnitud de capacitancia en México tiene trazabilidad al BIPM en Francia mediante la calibración bi-anual de capacitores patrón (Alatorre et al., 2022). Este hecho origina la necesidad de establecer los sistemas de medición y patrones de referencia necesarios para establecer en México la cadena de trazabilidad de la magnitud de capacitancia al SI. La figura 1.1 muestra la cadena de trazabilidad de la magnitud de capacitancia que se necesita establecer en México. Si bien, el CENAM cuenta ya con varios de los sistemas de medición, como el sistema para reproducir la resistencia Hall cuantizada, el sistema de medición basado en la técnica de los dos multímetros y los puentes de capacitancia para medir la escala de valores de capacitancia a partir del capacitor de 1 nF, es necesario desarrollar el puente de relaciones de impedancia y el puente de cuadratura.

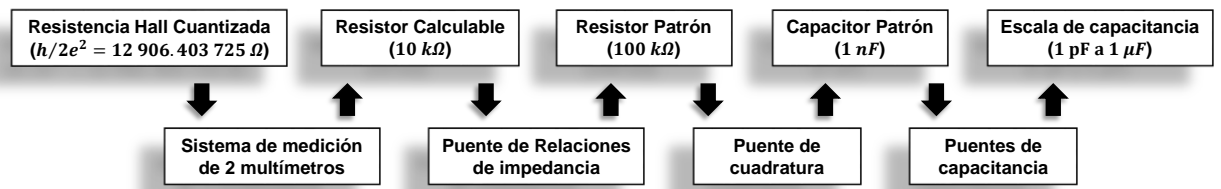


Figura 1.1. Cadena de trazabilidad de la magnitud de capacitancia que se debe de desarrollar en México.

1.2 Descripción del problema

En la implementación de un Puentes Digitalmente-Asistido de Relaciones de Impedancia, las variables que provoquen discrepancias con respecto a un sistema de medición que cumpla con las condiciones de coaxialidad electrodinámica, son las principales variables que limitan sus alcances de medición en exactitud; las cuales son:

- ❖ El incumplimiento de las condiciones de la definición de impedancia a 4-pares de terminales (Cutkosky, 1964), que involucra corriente cero en las terminales de tensión de entrada y tensión cero en las terminales de tensión de salida.
- ❖ Las corrientes inducidas por el ruido electromagnético del medio ambiente o auto-inducidas por el flujo de corriente de los propios lazos del circuito de medición, causado por la incorrecta definición de un circuito de medición coaxial (Awan et al., 2003).
- ❖ La relación de rechazo de modo común (CMRR por sus siglas en inglés) entre el punto de referencia del tensión del puente y el blindaje del puente.
- ❖ Las corrientes de fuga debidas a la diferencia de potencial entre el blindaje del puente y el valor de referencia del circuito de medición.
- ❖ Los efectos de las impedancias de los elementos que integran al circuito de medición, independientes de las impedancias bajo calibración.
- ❖ La incorrecta incorporación de los balances que permiten alcanzar la definición de las impedancias que se están comparando y que generan efectos indeseables de carga en la relación de tensión del puente (Awan et al., 2003).

Es necesario determinar si un PDARI cuya topología este definida para cumplir las condiciones de la coaxialidad electrodinámica, es posible definir valores de impedancias patrón con incertidumbres de partes en 10^7 , en el intervalo de frecuencia de 150 Hz a 10 kHz.

2 Antecedentes

A inicios del siglo XIX, la generalización del conocido Puente de Wheatstone era el circuito de medición más usado para determinar el valor de una impedancia (Cristie, 1833; Wheatstone, 1843). Como se muestra en la figura 2.1a, este tipo de puente implicaba determinar el valor de la impedancia desconocida en términos de otras 3 impedancias conocidas. Sin embargo, no contemplaba la caída de tensión causada por el cable que interconectaba las impedancias y las fugas de corriente debido a la diferencia de potencial existente entre el blindaje del puente y la referencia de tensión (tierra) del mismo.

Para evitar la necesidad de contar con tres impedancias de referencia, se remplazaron las impedancias de una de las ramas del puente por fuentes de tensión, como se expone en la figura 2.1b (Seletzky y Zurcher, 1939; Butler 1960). Con esta configuración solo se requiere de una impedancia con valor conocido y una relación de tensión conocida. En la primera etapa, de este tipo de puentes utilizó Transformadores y Divisores de Tensión Inductivos para definir la relación de tensión. Los puentes que utilizan estos dispositivos se han optimizado para definir relaciones de impedancia con la mayor exactitud posible, lo cual implica incertidumbres de partes 10^8 o 10^9 (Giblin y Williams, 2007; Bohacek, 2001; Hsu y Ku, 2000; Nakamura et al., 1999; Jeffery et al., 1998). La problemática de este tipo de puentes radicaba en que los balances, necesarios para eliminar fugas de corriente o caídas de tensión en el circuito que permiten definir la relación de impedancias en función de la relación de tensiones, se realizan con conjuntos de DTI para definir salidas de tensión variables mediante perillas. De esta manera el proceso de balance del puente involucra tiempos de medición de hasta 40 minutos para una persona experta. Además, como la fase de la señal de la relación de tensiones es la misma en todas sus salidas, este tipo de puentes se limita a medir relaciones de impedancia del mismo tipo (resistores con resistores, capacitores con capacitores e inductores con inductores). Este tipo de puentes usualmente se desarrollan para trabajar con un conjunto muy discreto de frecuencias ya que los DTI que utiliza para definir la relación de tensión y para los balances se diseñan en función de la frecuencia a la que serán utilizados.

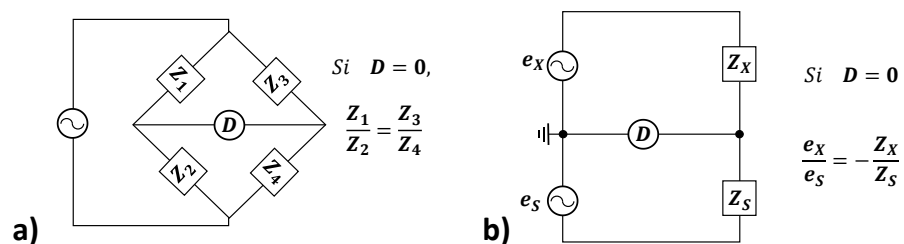


Figura 2.1. a) Circuito general de un puente de Wheatstone; b) Puente de Wheatstone modificado reemplazado una rama de impedancias por fuentes de tensión.

En las últimas décadas, gracias al avance de los convertidores digital-analógicos (DACs) de alta exactitud, se desarrollaron puentes completamente digitales (Kürtenlhlenfeld y Vasconcellos, 2016; Overney y Jeanneret, 2010, 2011; Ramm y Moser, 2005, 2003, 2001). A diferencia de los puentes basados en relaciones de tensión por medio de DTI, los puentes completamente digitales tienen la posibilidad de definir relaciones de tensión con señales de salida a diferentes fases. Esto permite realizar mediciones de relaciones de impedancia de diferentes tipos (resistores con capacitores, resistores con inductores, etc.). Además, los balances del puente se realizan con asistencia digital, lo cual permite automatizar los procesos de medición. A causa del ruido, inestabilidades y no linealidades de los generadores, el nivel de exactitud que pueden lograr implica incertidumbres del orden de partes 10^6 . Los alcances en frecuencia de este tipo de puentes están en función de la tasa de generación de muestras por segundo de los DACs utilizados, lo cual implica frecuencias de 50 Hz a 50 kHz.

Recientemente se han desarrollado puentes completamente digitales que utilizan, como fuentes para generar la relación de tensión, patrones de tensión Josephson programables (Lee et al., 2010; Palafox et al., 2012; Eklund et al., 2016; Overney et al., 2016b, Bauer et al., 2017). Los cuales tienen la ventaja de definir la relación de tensión en función de una relación de tensión que depende únicamente de constantes físicas definitorias. La desventaja de esta forma de generar la relación de tensión radica en las muestras por segundo que pueden generar los patrones Josephson programables, lo cual limita los alcances en frecuencia del puente de impedancia a frecuencias menores a 2 kHz. Muy recientemente en 2020, se publicó un trabajo que utiliza un par de sintetizadores de forma de onda arbitraria Josephson (JAWS por sus siglas en inglés) para definir la relación de tensión de un puente de impedancia (Overney et. al, 2020). Estos nuevos patrones Josephson también dependen únicamente de constantes físicas definitorias y permiten eliminar la limitante en frecuencia de los patrones Josephson programables, lo que permite determinar relaciones de impedancia a frecuencias de hasta 80 kHz. Es importante

señalar que tanto los puentes basados en patrones Josephson programables, como en sintetizadores de onda arbitraria Josephson, implican costos de implementación cercanos a un millón de dólares.

Otra posibilidad de definir la relación de tensiones es midiéndola, que es la técnica que utilizan los puentes de impedancia por muestreo (Ramm y Moser, 2001; Overney y Jeanneret, 2010; Kürten y Vasconcellos, 2017; Rybski et al., 2018), los cuales miden sucesivamente las tensiones de entrada a la relación de impedancia mediante un solo digitalizador. Este diseño tiene la ventaja de no necesitar medir el error del digitalizador mientras este sea constante durante el periodo de medición.

Por otro lado, los Puentes Digitalmente Asistidos de Relaciones de Impedancia combinan el uso de DTI para definir la relación de tensión y DACs para realizar el balance de los puentes (Kucera y Kovac, 2018; Overney y Jeanneret 2018; Overney et al. 2016a, 2014; Callegaro et al. 2010; Trinchera et al. 2009; Callegaro, 2005; Avramov-Zamurovic et al., 2003). Esto implica que el puente tendrá una relación de tensión con estabilidades de partes en 10^9 , podrá realizar los balances de manera automática como en los puentes completamente digitales y puede realizar mediciones en el intervalo de frecuencias de audio. En la literatura se describen 3 tipos de PDARI, los cuales funcionan bajo los mismos principios (Awan et al., 2011; Kibble y Rayner, 1984), pero con diferencias importantes. Las diferencias principales entre estos puentes radican en la topología del circuito que define al puente y en los generadores y digitalizadores de señales para obtener el balance. Por ejemplo, en cuanto a la topología, se puede generar la corriente del puente directamente con los generadores de señales en conjunto con transformadores de inyección (Kucera y Kovac, 2018), lo cual limita a que los generadores puedan suministrar la potencia al puente. También se puede utilizar el propio transformador de relaciones para suministrar la corriente (Overney et al., 2016a), pero esto puede ocasionar un efecto de carga en el transformador. Una última opción es utilizar un transformador para alimentar al DTI y suministrar la corriente que demande el puente (Callegaro et al., 2010), lo cual implica el desarrollo

de un componente más del puente y dependencia entre los balances necesarios en el puente, pero soluciona las problemáticas antes mencionadas. Un parámetro importante de estos puentes es si pueden realizar la medición definiendo a las impedancias como impedancias a 4-pares de terminales, lo cual tiene un impacto considerable en el nivel de exactitud que se puede alcanzar (Cutkosky, 1964). Los puentes reportados por Overney et al., 2016a y por Kucera y Kovac, 2018 si cumplen esta condición, sin embargo, el puente de Callegaro et al., 2010, define a las impedancias como impedancias a 2-pares de terminales. Otra de las diferencias entre estos puentes radica en las tarjetas sintetizadoras de señales que se utilizan para realizar los balances, como las tarjetas comerciales de National Instrument NI PXI 4461 y NI PCI-3367 (Overney et al., 2016a; Callegaro et al., 2010), las cuales, como son diseñadas para aplicaciones no metrológicas, presentan una resolución efectiva muy por debajo de la resolución indicada en sus especificaciones. También se han desarrollado tarjetas propias para esta aplicación, las cuales funcionan mejor que las comerciales a 1 kHz, pero no reportan su desempeño en otra frecuencia (Kucera y Kovac, 2018).

La figura 2.2, expone el árbol genealógico de los diferentes tipos de puentes basados en relaciones de tensión, en donde se contemplan los diferentes tipos de puentes aquí mencionados.

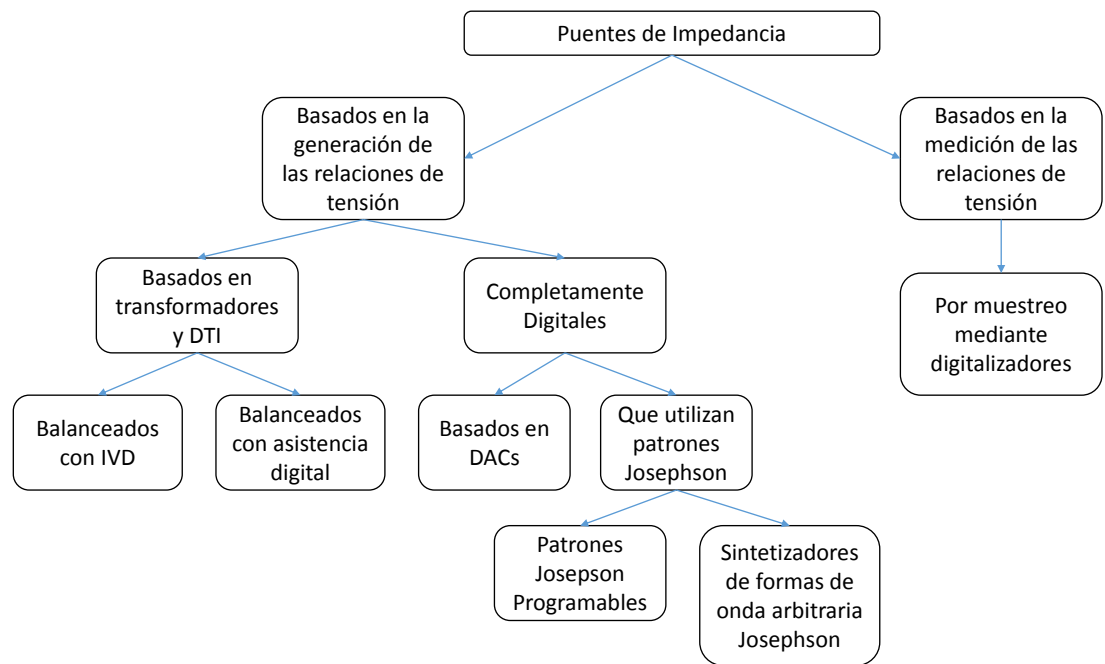


Figura 2.2. Árbol genealógico de los puentes de impedancia basados en relaciones de tensión.

3 Marco teórico

3.1 Impedancia

La impedancia eléctrica es la medida de oposición que presenta un conductor al flujo de corriente eléctrica en presencia de una diferencia de potencial entre sus terminales (Awan et al., 2011; Callegaro, 2013). El concepto de impedancia involucra tres magnitudes físicas, la resistencia, la capacitancia y la inductancia (figura 3.1).

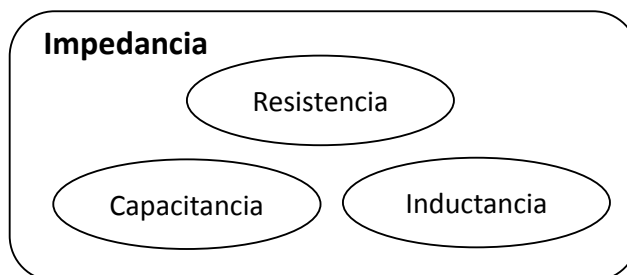


Figura 3.1. Magnitudes que componen a la impedancia eléctrica

Resistencia.- La resistencia es una propiedad medible de cualquier conductor, la cual relaciona el flujo de corriente que pasa por el conductor con la diferencia de potencial presente en las terminales del conductor,

$$R = \frac{v(t)}{i(t)} \quad (3.1)$$

En donde $v(t)$ es la diferencia de potencial (voltaje) que provoca un flujo de corriente $i(t)$ y R es la resistencia del conductor que la limita. La resistencia de un conductor depende de su geometría y de su resistividad ρ . Esta última es una propiedad del material del cual está constituido el conductor. Si analizamos un material de sección transversal constante, su resistencia podría ser calculada en función de su resistividad ρ , área transversal A y longitud l mediante la siguiente expresión:

$$R = \rho \frac{l}{A} \quad (3.2)$$

En el SI, la unidad de la resistencia es ohm (Ω), por lo que la resistividad se exprese en unidades de ohm por metro (Ωm).

Capacitancia.- La capacitancia es la propiedad medible de un conductor para almacenar carga eléctrica en presencia de una diferencia de potencial. Entonces, podemos relacionar la capacitancia con el cambio de la carga en el tiempo $i(t)$ y con el cambio del voltaje en el tiempo $dv(t)/dt$.

$$C = i(t) / \frac{dv(t)}{dt} \quad (3.3)$$

En donde C es la capacitancia del elemento. En el SI, la unidad de capacitancia es el farad (F).

Para un capacitor de placas paralelas, su capacitancia está definida en función del área A de las placas, de la distancia d que las separa y de la permitividad ϵ del dieléctrico entre las placas, mediante la siguiente ecuación,

$$C = \frac{\epsilon A}{d} \quad (3.4)$$

Inductancia.- La inductancia es la propiedad medible de un conductor para oponerse a los cambios de corriente eléctrica que fluye por él. La inductancia se define como la relación entre la tensión inducida $v(t)$ en el conductor con respecto al cambio de la corriente eléctrica en el tiempo que la genera $di(t)/dt$.

$$L = v(t) / \frac{di(t)}{dt} \quad (3.5)$$

Donde L es la autoinductancia del elemento. En el SI, la unidad de inductancia es el henry (H).

Para un inductor compuesto de un solenoide de área transversal A , longitud l y N vueltas, que envuelve a un material con una permeabilidad μ , la inductancia se define mediante la siguiente expresión,

$$L = \frac{\mu N^2 A}{l} \quad (3.6)$$

La realización de las propiedades medibles que definen a la impedancia es a través de resistores, capacitores e inductores.

En un circuito eléctrico constituido por un inductor, un capacitor y un resistor en serie, alimentados por una tensión en corriente alterna $v(t) = V_0 \cos(\omega t)$, se genera una corriente $i(t) = I_0 \cos(\omega t + \varphi)$, donde V_0 y I_0 son las amplitudes de la tensión y la corriente y φ es el desfase en la corriente causado por las impedancias resistiva, capacitiva e inductiva. Podemos utilizar las ecuaciones 3.1, 3.3 y 3.5 para definir una expresión que relacione la amplitud de la corriente y su desfase en función de la resistencia, la capacitancia y la inductancia.

$$\begin{aligned} V_0 \cos(\omega t) &= V_R + V_L + V_C \\ &= RI_0 \cos(\omega t + \varphi) - \omega L I_0 \sin(\omega t + \varphi) + \frac{1}{\omega C} I_0 \sin(\omega t + \varphi) \end{aligned} \quad (3.7)$$

Donde V_R , V_L y V_C son las caídas de tensión tensiones debidas a una resistencia, una inductancia y una capacitancia, respectivamente, conectadas en serie. Sumando la ecuación 3.7 con la misma ecuación pero desfasada 90 grados y utilizando la fórmula de Euler (Churchill y Brown, 1992), obtenemos,

$$V_0 e^{j\omega t} = R I_0 e^{j(\omega t + \varphi)} + j\omega L I_0 e^{j(\omega t + \varphi)} + \frac{1}{j\omega C} I_0 e^{j(\omega t + \varphi)} \quad (3.8)$$

Donde $j = \sqrt{-1}$. A partir de la ecuación 3.8 podemos encontrar la siguiente relación, donde Z representa una impedancia compuesta por un inductor, un capacitor y un resistor en serie.

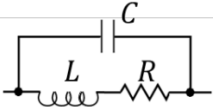
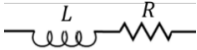
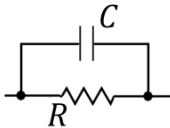
$$I_0 e^{j\varphi} = \frac{V_0}{R + j\omega L + \frac{1}{j\omega C}} = \frac{V_0}{Z} \quad (3.9)$$

Se puede apreciar que la ecuación 3.9 representa un número complejo (Churchill y Brown, 1992), cuyo módulo es la amplitud de la corriente y su argumento es el desfase de la señal. También se aprecia que la impedancia tiene una componente real o resistiva R y una componente imaginaria o reactiva X .

$$Z = R + jX = R + j\left(\omega L - \frac{1}{\omega C}\right) \quad (3.10)$$

El planteamiento de la ecuación 3.7, con el que se llega a la ecuación 3.10, representa una impedancia compuesta por un resistor, un inductor y un capacitor en serie. Sin embargo, existen varias maneras de modelar una impedancia, como los ejemplos mostrados en la tabla 3.1. De estos modelos se puede apreciar como el valor de la impedancia tiene una completa dependencia con la frecuencia.

Tabla 3.1. Ejemplos de representaciones de impedancias y el modelo matemático que las representa.

Circuito Equivalente	Modelo matemático
	$Z = \frac{R}{(1 - \omega^2 LC)^2 - (\omega CR)^2} + j\omega \frac{L(1 - \omega^2 LC) - R^2 C}{(1 - \omega^2 LC)^2 - (\omega CR)^2}$
	$Z = R + j\omega L$
	$Z = \frac{R}{1 + (\omega CR)^2} - j\omega \frac{CR^2}{1 + (\omega CR)^2}$

3.2 Fenómenos físicos presentes en las mediciones de impedancias en el intervalo de frecuencia de audio.

3.2.1 Inducción electromagnética

En una medición de impedancia la amplitud de la corriente que fluye por los conductores del sistema de medición varía en el tiempo. Si se analiza una rama del circuito que define un lazo cerrado en el sistema de medición (malla), como el expuesto en la figura 3.2a, se puede decir que existe una fuente de tensión que varía en el tiempo $v(t)$, que el conductor del lazo del circuito tiene una impedancia Z y que fluye una corriente $i(t)$. Por otro lado, como se establece en las ecuaciones de Maxwell (Feynman et al, 2020; Jackson, 1999; Griffiths, 2017), al circular una corriente $i(t)$ por un conductor, se induce un campo magnético que varía en el tiempo y que es proporcional a la distancia r del conductor y a la permeabilidad μ del medio (figura 3.2b); a su vez, el flujo magnético induce una tensión $v'(t)$ en el circuito que genera un nuevo campo magnético que se opone al campo que las generó inicialmente. Entonces, como lo describe la ecuación 3.5, la tensión inducida es proporcional al cambio de la corriente en el tiempo multiplicada por una constante

de proporcionalidad L que es precisamente la autoinductancia del circuito de medición y que es parte de la impedancia Z del lazo del circuito.

Este mismo fenómeno físico afecta a los conductores que están cerca de cualquier densidad de flujo que varíe en el tiempo. Por lo tanto, es necesario evitar que los circuitos de medición se vean afectados por las propias auto-inductancias del sistema y por el ruido proveniente de las variaciones de densidad de flujo del medio en el que se encuentra el sistema de medición.

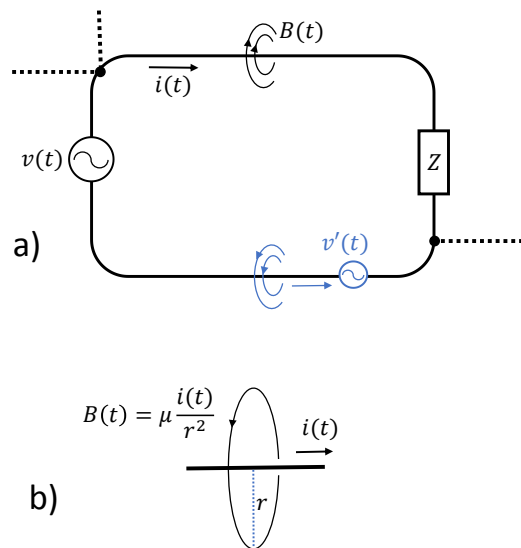


Figura 3.2. SSa) Rama de un circuito en lazo cerrado por el que fluye una corriente que varía en el tiempo; b) campo magnético inducido por un flujo de corriente en un conductor.

3.2.2 Corrientes de fuga

Otro fenómeno que afecta considerablemente las mediciones de impedancia son las corrientes de fuga que se producen en presencia de una diferencia de potencial. Como se definió anteriormente en la ecuación 6, la capacitancia es la constante de proporcionalidad que relaciona la corriente que fluye entre dos terminales debido al cambio de la diferencia de potencial en el tiempo presente entre ellas.

Regresando al ejemplo de la rama del circuito de medición de impedancia de la figura 3.2a, al analizar con detalle a la impedancia Z , que representa la impedancia de la rama del circuito en lazo cerrado, notaremos que también tiene componentes capacitivas debido a las caídas de potencial que se generan en el trayecto del circuito, las cuales definen diferencias de potencial en los tramos del circuito (figura 3.3).

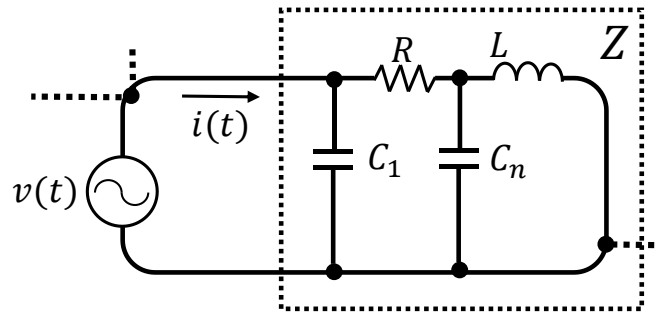


Figura 3.3. Capacitancia formada por una diferencia de potencial del circuito en lazo cerrado.

En mediciones eléctricas es muy común el uso de blindajes eléctricos para evitar el efecto de los campos eléctricos del medio ambiente en donde se realiza la medición. Sin embargo, el blindaje representa un potencial, por lo que existirá una diferencia de potencial entre el blindaje y el circuito de medición y, por lo tanto, se definirá una capacitancia que implicará una corriente de fuga. La figura 3.4, muestra a manera de ejemplo un puente de Wheatstone de corriente alterna, en la que se ejemplifica una corriente de fuga i_F en el conductor del detector, a través del capacitor C que se forma por la diferencia de potencial que hay entre el blindaje y el potencial que existe en la rama del detector. Como es evidente, esta corriente de fuga alterará los resultados de medición.

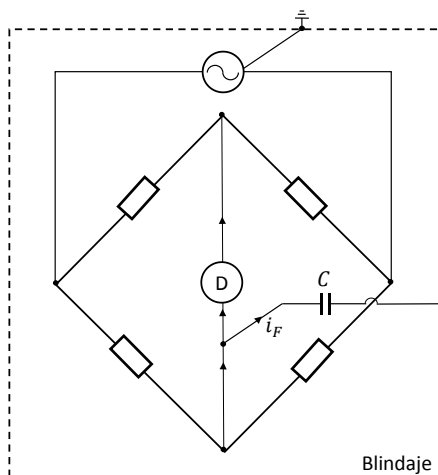


Figura 3.4. Ejemplo de corriente de fuga en un sistema de medición con un blindaje eléctrico.

3.2.3 Impedancias parásitas

Normalmente cuando pensamos en un resistor patrón, capacitor o en un inductor, los consideramos como impedancias puramente resistivas, capacitivas o inductivas, respectivamente. Sin embargo, como se mencionó anteriormente, si por un conductor fluye una corriente cuya amplitud varía en el tiempo, se produce una autoinductancia y si existe otro conductor existe una capacitancia entre ellos. Por lo tanto, ningún resistor, capacitor o inductor es puramente resistivo, capacitivo o inductivo. La figura 3.5a, muestra el ejemplo ideal de una impedancia Z (resistiva, capacitiva o inductiva) dentro de un blindaje. No obstante, como se aprecia en la figura 3.5b, la realidad es que en los tramos de conductor que conectan las terminales con la impedancia existen resistencias parásitas R_{p1} y R_{p2} e inductancias parásitas L_{p1} y L_{p2} . También, como el blindaje de la impedancia tiene un potencial diferente al de los conductores de las terminales, existen capacitancias parásitas C_{p1} y C_{p2} .

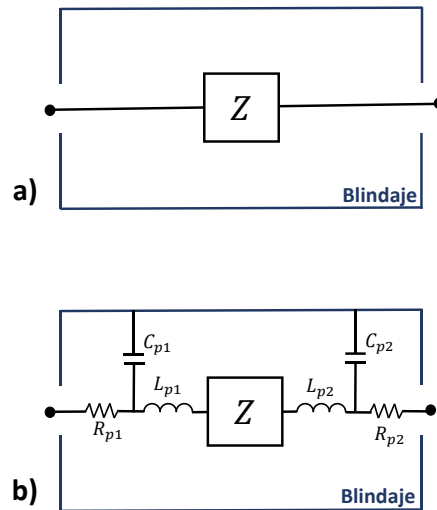


Figura 3.5. a) Ideal de Impedancia con blindaje; b) Impedancia con blindaje y todas las impedancias parásitas que están presentes realmente.

Suponiendo que la impedancia Z es un inductor, con resistencias parásitas R_{p1} y R_{p2} , inductancias parásitas L_{p1} y L_{p2} y capacitancias parásitas C_{p1} y C_{p2} , podríamos modelar la impedancia como un único inductor con una inductancia igual a la suma de la inductancia del elemento principal y las inductancias parásitas de los conectores, con una resistencia en serie que representaría la suma de la resistencias parásitas y con una capacitancia en paralelo a las terminales que tomaría en cuenta la capacitancia de las terminales al blindaje. Este modelo se describe en el último ejemplo de la tabla 3.1. Entonces, la componente resistiva y reactiva de la impedancia estará en función del valor de las impedancias parásitas.

3.3 Impedancias patrón

Actualmente existe una amplia gama de impedancias patrón comerciales. Como se describió en la introducción, las principales características de estos tipos de resistores, capacitores o inductores reside en que tienen una desviación nominal pequeña, tienen bajos coeficientes de potencia y temperatura y su valor cambia en

solo algunas ppm por año. Estas características se obtienen debido a los materiales que los constituyen; por ejemplo, los capacitores modelo A11 de Andeen-Hagerling, tienen dieléctrico de Sílica fundida, lo cual les brinda una excelente estabilidad y bajos coeficientes de temperatura. Por otra parte, existen patrones que integran un control de temperatura para evitar que esta variable afecte las mediciones; otra alternativa es implementar un control de temperatura adicional al patrón para lograr el mismo efecto (Moreno et al., 2016).

Muchos de los resistores patrón están hechos de evanohm (Elmqvist et al., 2001; Bohacek y Wood, 2000; Pacheco-Estrada et al., 2020) debido a que es un material cuyo coeficiente de temperatura puede modificarse mediante tratamiento térmico (Pacheco-Estrada, et al., 2020, Starr 1966). Los inductores patrón normalmente se elaboran con núcleos cerámicos no magnéticos, como los modelo 1482, que tienen estabilidades menores a 10 ppm/año.

Una característica importante de las impedancias patrón es la configuración de sus terminales. Este parámetro está en función del valor nominal de la impedancia y del grado de exactitud con el que se utilice. La siguiente sección describe con mayor detalle la configuración de las terminales de los patrones que se usarán en este proyecto.

3.3.1 Impedancias definidas a 2, 3, 4, 2-pares y 4-pares de terminales

Actualmente existen diferentes configuraciones de conexiones para las impedancias. Como se describió en la subsección de impedancias parásitas, las terminales implican la presencia de elementos capacitivos, inductivos y resistivos que modifican el valor de la propia impedancia. También, se ha señalado que un blindaje eléctrico que encierra a una impedancia para evitar el efecto del ruido eléctrico del medio ambiente, genera un potencial por el que pueden generarse corrientes de fuga debido a la capacitancia parásita que se forma. La figura 3.6 muestra las diferentes configuraciones que puede tener una impedancia (Callegaro,

2012), siendo L_a^* la autoinductancia parásita de las conexiones, L_m^* la inductancia mutua parásita entre conexiones, R^* la resistencia parásita de las conexiones, C^* la capacitancia parásita entre conexiones o entre las conexiones y otros potenciales, P_H , P_L , I_H y I_L las terminales altas y bajas de potencial y corriente respectivamente y G la terminal de guarda.

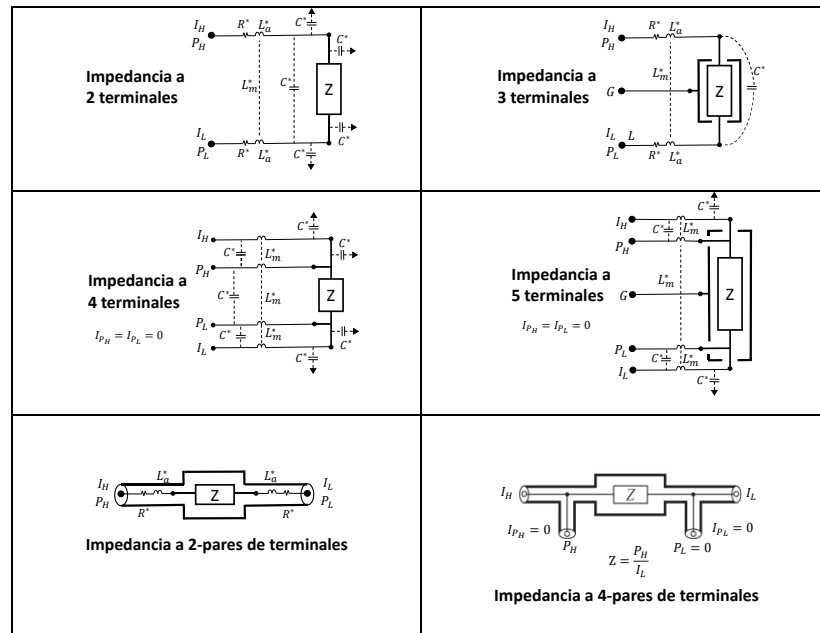


Figura 3.6. Tipos de configuraciones de impedancias.

Se observa que cada configuración implica interactuar con diferentes impedancias parásitas. Estas configuraciones fueron establecidas con el objetivo de evitar, en la mayor medida posible, los efectos de las impedancias parásitas para los diferentes valores nominales de capacitores, resistores e inductores patrón. La tabla 3.2 lista las configuraciones de terminales que usualmente tienen patrones capacitivos, inductivos y resistivos.

Tabla 3.2. Configuraciones de impedancias recomendadas.

Impedancia	Configuración recomendada
Inductores	2 terminales
Capacitores (1 pF a 1 nF)	2-pares de terminales o 4-pares de terminales
Capacitores (10 nF a 1 μ F)	3 terminales
Resistores en CA (1 Ω a 100 Ω)	5 terminales o 4-pares de terminales
Resistores en CA (1 k Ω a 100 k Ω)	4-pares de terminales

Una impedancia a 2 terminales quedará determinada en función de la corriente de entrada por su terminal de entrada (P_H, I_H) y por la caída de potencial medida en su terminal de salida (P_L, I_L). Este tipo de impedancia se ve afectada por todos los tipos de impedancias parásitas y por el ruido electromagnético del medio ambiente, incluidos los efectos electromagnéticos debidos al propio circuito en donde se esté usando la impedancia.

La impedancia a 3 terminales tiene un blindaje eléctrico que se puede conectar a un circuito de guarda. Este tipo de impedancia se determina de la misma forma que la impedancia a 2 terminales, pero con el blindaje evita que el ruido eléctrico del medio ambiente afecte al elemento que define a la impedancia (capacitiva, resistiva o inductiva) y, si la guarda define un potencial correcto, permite disminuir el efecto de las corrientes de fuga. Sin embargo, las resistencias e inductancias parásitas de las terminales siguen presentes.

En una impedancia a 4 terminales se evita el efecto de las resistencias parásitas de las terminales. Este tipo de impedancias son especialmente útiles para impedancias con valores nominales menores a 100 k Ω . Este tipo de impedancia se

determina en términos de la corriente de entrada por la terminal de corriente alta (I_H) y por la diferencia de potencial medida entre las terminales alta y baja de tensión (P_H y P_L). La idea es que debido a la alta impedancia que tiene un medidor de tensión, el flujo de corriente por las terminales de tensión sea despreciable.

La impedancia a 5 terminales combina el efecto del blindaje que se conecta a una terminal de guarda de la impedancia a 3 terminales y la manera en que se define una impedancia a 4 terminales para evitar el efecto de la resistencia de las terminales. Sin embargo, las auto-inductancias parásitas y las capacitancia parásitas entre terminales y entre las terminales y otros potenciales del medio ambiente siguen estando presentes.

La impedancia a 2-pares de terminales implica un blindaje que cubre a la impedancia y las terminales, las cuales usualmente utilizan conectores tipo BNC, N o Musa. Este tipo de impedancia es usada en sistemas coaxiales, lo que implica que por el blindaje circule la misma corriente que por la impedancia pero en dirección contraria, lo cual permite anular el efecto del ruido electromagnético del medio ambiente. Esta impedancia se determina a partir de la corriente de salida (I_L) y su tensión de entrada (P_H) ya que la tensión de salida debe ser de cero volts.

Por último se encuentra la impedancia a 4-pares de terminales. Al igual que la impedancia a 2-pares de terminales, se utiliza en sistemas coaxiales por lo que el ruido electromagnético no afecta a la impedancia. La definición de este tipo de impedancia involucra que no exista flujo de corriente por las terminales de tensión y que la tensión de salida sea igual a cero, por lo que su valor se determina en términos de su tensión de entrada (P_H) y su corriente de salida (I_L). La tensión de entrada P_H se define a partir de la diferencia de potencial existente entre el conductor de la terminal y su blindaje y la corriente de salida I_L se define como la corriente de salida de la terminal, que es la misma corriente que regresa por su blindaje. Esta definición permite que las impedancias parásitas afecten en solo algunas partes en 10^9 (Cutkosky, 1964).

3.3.2 Referencias de impedancia en frecuencia

Como se puede apreciar en el primer ejemplo de la tabla 3.1, el valor resistivo y reactivo de la impedancia depende de la frecuencia debido a la existencia de impedancias parásitas. Este hecho genera la necesidad de definir el valor de la impedancia patrón en la frecuencia en la que será utilizada como referencia.

Actualmente existen patrones de impedancia cuyo valor se puede calcular en función de la geometría de los elementos que la integran. Los ejemplos más usados de este tipo de impedancias calculables son el capacitor calculable (Thompson A. M. y Lampard D. G., 1956) y el resistor calculable (Elmqvist et al., 2001; Fuhiki et al., 2002; Gibbings, 1963; Bohaheck and Wood, 2001).

El capacitor calculable se realiza en términos de la velocidad de la luz en vacío, y es un patrón que requiere de un alto costo de implementación para asegurar la correcta alineación de sus electrodos (Wang et al., 2014; Wang et al., 2019). Por otro lado, el resistor calculable depende de la geometría del alambre conductor que define al resistor (Pacheco et al., 2020). A continuación se describen los detalles de este último patrón de impedancia con respuesta en frecuencia calculable.

Resistores Calculables

Un Resistor Calculable (RC) es un resistor cuya geometría es bien conocida, lo que permite obtener un modelo matemático con el que se puede describir el cambio de la resistencia en función de la frecuencia de la corriente (Elmqvist et al., 2001; Fuhiki et al., 2002; Gibbings, 1963; Bohaheck and Wood, 2001).

En la actualidad existe varios tipos de RC con diferentes geometrías, tales como: Coaxial (Elmqvist et al., 2001), Bifilar (Fuhiki et al., 2002), Cuadrifilar (Gibbings, 1963) y Octofilar (Bohaheck and Wood, 2001). Para elegir alguna configuración se deben considerar varios parámetros como: valor nominal del resistor deseado, dimensiones del resistor, diferencia requerida CA/CC de la resistencia y la incertidumbre asociada a dicha diferencia.

Los RC son patrones de transferencia que pueden ser modelados como una línea de transmisión. Se elaboran mediante alambre de alta resistividad, con diámetros de decenas de μm , colocados en el centro de un blindaje conductor cilíndrico de tal forma que todos los segmentos del alambre estén a una misma distancia del blindaje. Como se aprecia en la figura 3.7a, la geometría bifilar de un RC consiste en un alambre doblado. La figura 3.7b ilustra la geometría cuadrifilar que consiste en un alambre doblado dos veces de manera que la corriente fluya en dirección opuesta en cada segmento. Como se expone en la figura 3.7c, la geometría octofilar es similar a la cuadrifilar pero con cuatro dobleces, lo cual provoca que el flujo magnético total se cancele. La razón por la que hay geometrías con varios dobleces es porque permiten desarrollar resistores con mayores valores nominales con menores dimensiones. Por ejemplo, si la dimensión de un RC de geometría bifilar es de un metro (dos metros de alambre), la geometría octofilar con el mismo segmento de dos metros de alambre sería de 25 cm (Pacheco et al. 2020).

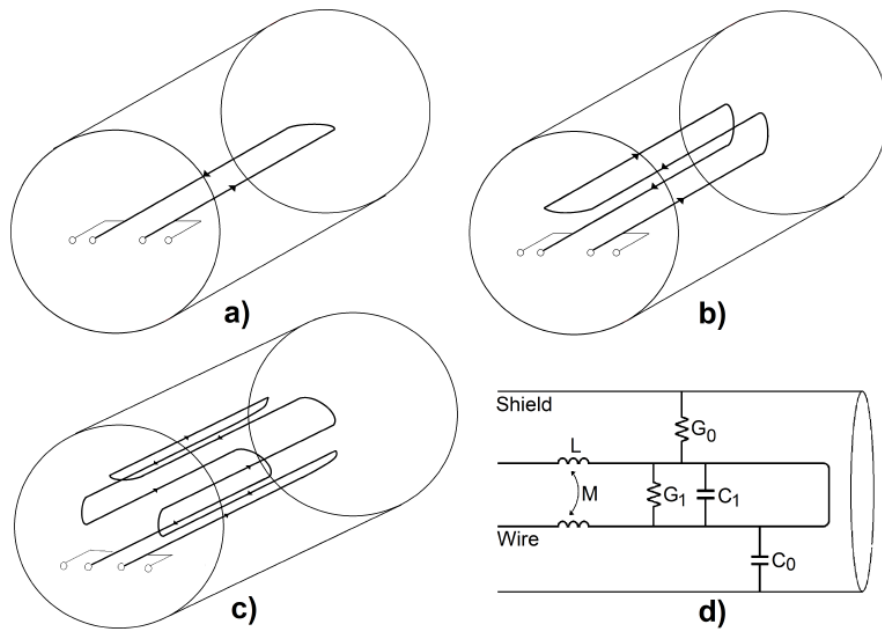


Figura 3.7. Tipos de geometrías de Resistores Calculables (Pacheco et al., 2020). a) geometría bifilar; b) geometría cuadrifilar, c) geometría octofilar; d) impedancias parásitas presentes en un RC bifilar.

Como se ha explicado en diferentes trabajos (Bohaheck and Wood, 2001; Kucera et al., 2009), el desempeño en frecuencia de un resistor depende de varios factores. La presencia de capacitancias, inductancias y conductancias entre los alambres, al igual que entre el blindaje y los alambres, afectan la dependencia en frecuencia del valor de resistencia del resistor. Como ejemplo, la figura 3.7d, muestra las impedancias parásitas presentes en un RC de geometría bifilar, donde L representa la auto-inductancia de cada segmento de alambre, C_0 y G_0 son la capacitancia y conductancia total entre el alambre y el blindaje, M , C_1 y G_1 son la inductancia mutua, capacitancia y conductancia entre los segmentos de alambre, respectivamente. Para las geometrías cuadrifilar y octofilar, la inductancia mutua, capacitancia y conductancia entre cada par de segmentos de alambre necesita ser tomada en cuenta; entonces, el RC cuadrifilar tendrá inductancias mutuas M_1 y M_2 , capacitancias C_1 y C_2 y conductancias G_1 y G_2 , mientras que el RC octofilar tendrá inductancias mutuas M_1 , M_2 , M_3 y M_4 , capacitancias C_1 , C_2 , C_3 y C_4 , conductancias G_1 , G_2 , G_3 y G_4 , entre los segmentos de alambre.

De acuerdo con los cálculos descritos por Gibbings, 1964 y por Bohacek y Wood, 2000, los modelos que describen el cambio en la resistencia en función de la frecuencia angular (ω), debido a las impedancias parásitas son:

$$\frac{R_{ac}}{R_{dc}} = \left\{ 1 + \frac{R}{6}(G_0 - 2G_1) + \left(\frac{\omega}{R}\right)^2 (L - 2M_1)^2 + \frac{\omega^2 R^2}{720} [15C_0^2 - (C_0 + 4C_1)^2] \right\} \quad (3.11)$$

para la geometría bifilar presentada en la figura 3.7a,

$$\frac{R_{ac}}{R_{dc}} = \left\{ 1 + \frac{R}{6}(G_0 - 5G_1 - 3G_2) + \left(\frac{\omega}{R}\right)^2 (L - 8M_1 + 4M_2)^2 + \frac{\omega^2 R^2}{11520} [240C_0^2 - (C_0 + 16C_1)^2 - 15(C_0 + 8C_1 + 8C_2)^2] \right\} \quad (3.12)$$

para la geometría cuadrifilar mostrada en la figura 3.7b y

$$\begin{aligned}
\frac{R_{ac}}{R_{dc}} = & \left\{ 1 + \frac{R}{6}(G_0 - 5G_1 - 3G_2) + \left(\frac{\omega}{R}\right)^2 (L - 8M_1 + 4M_2)^2 \right. \\
& + \left(\frac{\omega}{R}\right)^2 (L - 16M_1 + 16M_2 - 16M_3 + 8M_4)^2 \\
& + \frac{\omega^2 R^2}{737280} [1920C_0^2 - 4(C_0 + 32C_1 + 32C_3)^2 \\
& - 60(C_0 + 16C_1 + 32C_2 + 16C_3)^2] \\
& \left. - 15(C_0 + 16C_1 + 16C_2 + 16C_3 + 16C_4)^2 \right\}
\end{aligned} \tag{3.13}$$

para la geometría octofilar expuesta en la Figura 3.7c.

El valor de las impedancias parásitas presentes en los RC se calcula en función de su geometría. Para las auto-inductancias y la inductancia mutua se utilizan las formulas descritas por Rosa y Grover, 1911. El método descrito por Zhang, 1994 se emplea para definir los valores de las capacitancias. Como se detalla en Bohacek y Wood 2000, las conductancias se pueden calcular mediante las capacitancias, siempre y cuando la conductividad y permitividad del medio se conozcan.

Existen otros factores, como las corrientes de Eddy, que afectan la dependencia en frecuencia de un RC, o como el efecto piel que cambia la resistencia de conductores cilíndricos debido a la tendencia de la corriente por fluir en la superficie del conductor cuando la frecuencia aumenta.

El incremento en la resistencia debido al efecto piel se calcula mediante la ecuación 3.14 (Bohacek y Wood, 2000; Kibble et al., 1997). Como se especifica en Gibbings, 1963, no hay pérdidas por corrientes de Eddy en los segmentos de los alambres debidas a la proximidad de los otros. El incremento en la resistencia debido a las corrientes de Eddy inducidas en el blindaje cilíndrico se expresa en la ecuación 3.15

$$\frac{R_{ac}}{R_{dc}} = 1 + \frac{\omega^2}{192} \left(\frac{\mu_0 \mu_r}{\pi r}\right)^2 \tag{3.14}$$

$$\frac{R_{ac}}{R_{dc}} = 1 + \frac{2\mu_0 m \omega}{\pi r} \sum_{n=1}^{\infty} \frac{1}{m^2 + n^2} \left(\frac{b}{a}\right)^2 \quad (3.15)$$

Donde $m = \frac{\omega \mu_0 \mu_s a s}{2\rho_s}$, μ_0 es la permeabilidad en vacío, μ_r es la permeabilidad relativa del alambre, r es la resistencia por unidad de longitud del alambre, ω es la frecuencia angular en rad/s, b es la distancia entre alambres, a es el radio interno del blindaje, s es el ancho del blindaje, μ_s es la permeabilidad relativa del blindaje y ρ_s es la resistividad del blindaje.

3.4 Sistemas de medición coaxiales

Las corrientes que fluyen a través de circuitos generan campos eléctricos y magnéticos que provocan interacciones entre diferentes circuitos o entre las diferentes partes del mismo circuito. En Awan y Kibble, 2011 se describe detalladamente como el diseño de circuitos que no emitan campos eléctricos o magnéticos significativos permite que no respondan a campos externos y por lo tanto sean inmunes a la interferencia electromagnética. Esto es una de las condiciones que se deben de cumplir en un sistema de medición que busque la coaxialidad electrodinámica.

Para lograr este tipo de diseños es necesario implementar un sistema de medición coaxial, lo que implica que todos los conductores tengan un blindaje coaxial y que los elementos que integran al sistema de medición (fuente, patrones de impedancia, detectores, etc.) tengan un blindaje completo que permita conectarlos con conectores coaxiales, como conectores BNC, N o Musa. Por el blindaje deberá fluir la misma corriente que por el conductor interno pero en dirección contraria. Esto se logra por medio de ecualizadores de corriente (coaxial chokes) que inducen, mediante un devanado con la mayor cantidad de vueltas posible del cable coaxial en un núcleo toroidal de alta permeabilidad (figura 3.8a), la misma corriente que fluye por el conductor interno del cable coaxial en el blindaje

del mismo (figura 3.8b) (Homan, 1968). Como se aprecia en la figura 3.8c, el ecualizador de corriente funciona como un transformador de corriente 1:1. Por último, es necesario colocar un ecualizador de corriente en cada malla del circuito de medición (Overney et al., 2016a; Awan y Kibble, 2011; Homan, 1968).

Para entender el principio físico del fenómeno que describe a los sistemas coaxiales basta con aplicar la ley de Ampere a una trayectoria cerrada concéntrica al eje del cable coaxial. Como se aprecia en la figura 3.9, la integral del flujo magnético a lo largo de la trayectoria circular es igual a cero ya que la corriente total es igual a cero. Además, el blindaje de todo el sistema es prácticamente una superficie equipotencial, lo que implica que no se genere un campo eléctrico. Esto implica que el par de conductores (conductor interno con su blindaje coaxial) no interactúe con las mallas del propio circuito de medición o con los campos electromagnéticos del medio ambiente.

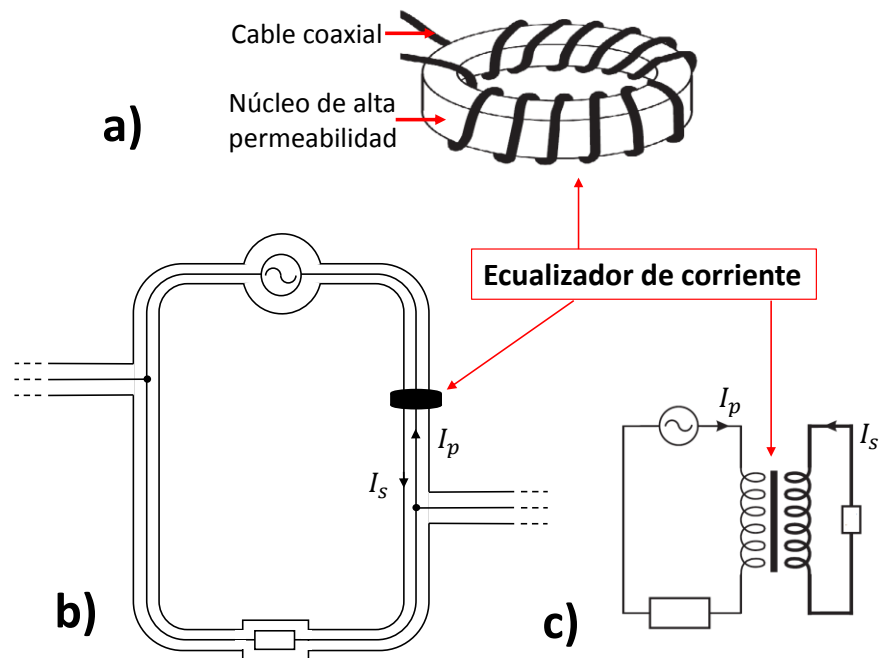
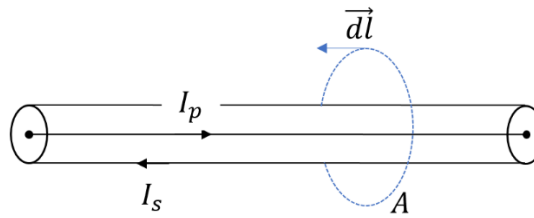


Figura 3.8. Ecualizador de corriente para inducir la misma corriente que en el conductor interno en el blindaje.



Ley de Ampere

$$\oint_A \vec{B} \cdot d\vec{l} = \mu_0(I_p - I_s) = 0$$

Figura 3.9. Ley de Ampere aplicada a un cable coaxial en donde la corriente en el blindaje es igual y opuesta a la corriente del conductor interno.

Otra manera de examinar el efecto del blindaje coaxial es analizando los campos magnéticos que se generan debido al flujo de corrientes en el conductor central y en el blindaje. Como se aprecia en la figura 3.10, los campos magnéticos B_p y B_s , que se inducen por el flujo de corrientes i_p y i_s , se anulan. Gracias a este fenómeno, se evita la inducción electromagnética entre los diferentes conductores que definen a un circuito de medición.

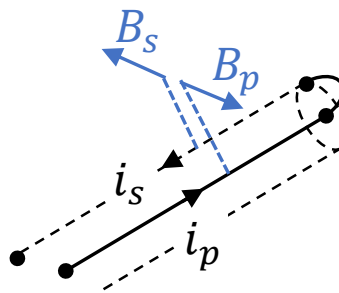


Figura 3.10. Anulación de campos magnéticos en un cable coaxial.

3.5 Puentes de relaciones de impedancia

3.5.1 Principio de medición de un puente de relaciones de impedancia

El principio de medición de un puente de impedancia busca igualar una relación de tensiones (e_X/e_S) con una relación de impedancias (Z_X/Z_S) a partir de un circuito como el que se muestra en la figura 3.11. Al analizar el circuito de medición podemos definir la corriente i_D , que pasa por el detector D , como la suma de las corrientes i_S e i_X . Si el detector mide una tensión de cero volts, implicará que la corriente i_D es igual a cero. Esto implicará que la corriente i_X sea igual a la corriente i_S , por lo que si expresamos las corrientes en términos de las impedancias y tensiones, podemos llegar a la expresión que relaciona la relación de tensión con la relación de impedancia

$$\frac{e_X}{e_S} = -\frac{Z_X}{Z_S} \quad (3.16)$$

Por lo tanto, si se conoce el valor de la relación de tensiones y el valor de una de las impedancias, se puede determinar el valor de la impedancia bajo calibración.

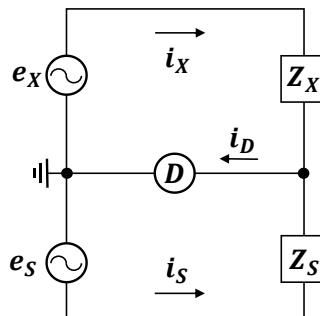


Figura 3.11. Principio de medición de un puente de impedancia.

3.5.2 Relación de tensión de un puente de relaciones de impedancia

La relación de tensión de un puente de relaciones de impedancia se puede lograr mediante diversos dispositivos. Los puentes clásicos de relaciones de

impedancia (Giblin y Williams, 2007; Bohacek, 2001; Hsu y Ku, 2000; Nakamura et al., 1999; Jeffery et al., 1998) y los puentes digitalmente-asistidos de relaciones de impedancia (Kucera y Kovac, 2018; Overney y Jeanneret 2018; Overney et al. 2016a, 2014; Callegaro et al. 2010; Trinchera et al. 2009; Callegaro, 2005; Avramov-Zamurovic et al., 2003), utilizan transformadores y divisores de tensión inductivos para definir una relación de tensiones con errores de ppm (Awan y Kibble, 2011).

Los autotransformadores o Divisores de Tensión Inductivo son transformadores que tienen más de un tap de salida en su devanado sobre un núcleo toroidal de alta permeabilidad magnética. La figura 3.12 muestra el esquema de un DTI que usaremos para entender su principio de funcionamiento. En este ejemplo el devanado tiene tres taps de salida, si conectamos las entradas del DTI a una fuente de tensión V_{in} , podemos obtener dos salidas de tensión V_1 y V_2 entre los taps 0 y 1 y entre los taps 1 y 2, respectivamente.

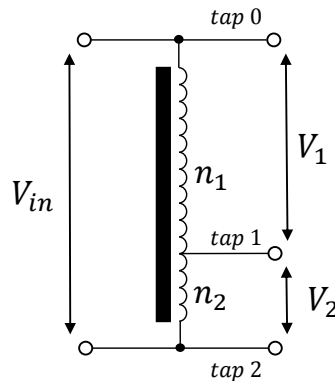


Figura 3.12. Principio de funcionamiento de un Divisor de Tensión Inductivo.

Como se expresa en la ecuación 3.16, el valor de las tensiones de salida estarán en función de la tensión de entrada y del número de vueltas entre los taps.

$$V_1 = V_{in} \left(\frac{n_1}{n_1 + n_2} \right); \quad V_2 = V_{in} \left(\frac{n_2}{n_1 + n_2} \right) \quad (3.17)$$

De manera idealizada, la relación de tensión generada entre los taps 0, 1 y 2, se define únicamente en términos del número de vueltas que hay entre los taps.

$$\frac{V_1}{V_2} = \frac{n_1}{n_2} \quad (3.18)$$

Los DTI reales difieren del valor calculado a partir del número de vueltas entre los taps. Sin embargo, como se expresa en Callegaro, 2013, el error de los DTI es de algunas partes en 10^7 . Además, el error del DTI es extremadamente estable en el tiempo y poco dependiente de las condiciones ambientales. Por estos motivos los puentes de impedancia clásicos y digitalmente asistidos utilizan DTI para definir su relación de tensión.

3.5.3 *Balances en un puente de relaciones de impedancia*

Como se describió, el principio de medición de un puente de relaciones de impedancia implica que la diferencia de potencial medida en el punto entre las impedancias y el potencial de referencia, debe ser cero (figura 3.11). Esto solo se podría lograr si la relación de tensión y la relación de impedancia fueran iguales. Debido a que la probabilidad de que la relación de tensión sea igual a la relación de impedancia es prácticamente nula, se debe de incorporar una fuente de tensión extra de amplitud y fase variable, que sumada en una de las ramas de la relación de impedancia, logre igualar la relación de tensión con la relación de impedancia (figura 3.13). Al proceso para lograr esta condición se denomina balance Principal y el proceso consiste en determinar la amplitud y fase necesarias en la fuente de tensión extra (fuente de balance principal) para lograr que la amplitud de tensión de la señal medida en el detector (detector de balance principal) sea cero.

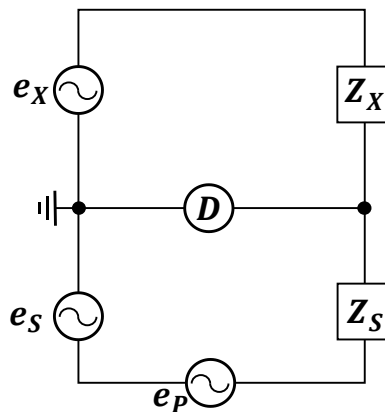


Figura 3.13. Balance principal, mediante la tensión de balance V_e , de un puente de relaciones de impedancia.

Los puentes de relaciones de impedancia involucran otros balances para conseguir las condiciones de impedancia a 4-pares de terminales, para asegurar que el potencial del blindaje del sistema de medición coaxial sea el mismo que el potencial de referencia del puente y de esta forma evitar corrientes de fuga y aumentar la relación de rechazo de modo común (balance Wagner) y para evitar el efecto de las caídas de tensión en los tramos que unen las impedancias que se están comparando (balance Kelvin).

Balance Wagner

Si bien el blindaje coaxial de un sistema de medición permite evitar la interacción electromagnética entre las mallas del propio circuito y con el medio ambiente, no corrige la presencia de corrientes de fuga debidas a la diferencia de potencial entre los puntos de detección del circuito y el blindaje. Para disminuir estas corrientes de fuga es necesario igualar el potencial del detector con el potencial del blindaje. Como se aprecia en la ecuación 3.3, al no existir diferencia de potencial, no hay flujo de corriente por la capacitancia que se forma entre el conductor interno y el blindaje.

Como se aprecia en la figura 3.14a, que continua el ejemplo de la figura 3.4, es posible modificar el potencial del blindaje mediante las impedancias Z_S y $Z_{S'}$ y verificar si este potencial es igual al del detector mediante un nuevo detector de corriente D_I . Otra manera de modificar el potencial se expone en la figura 3.14b, en donde se utiliza una nueva fuente de tensión A , en serie con una impedancia Z_{SS} , entre el potencial de referencia (blindaje) y el potencial de la fuente de alimentación. Entonces, el balance Wagner se lograría al variar la tensión de A hasta lograr medir una corriente cero en D_I .

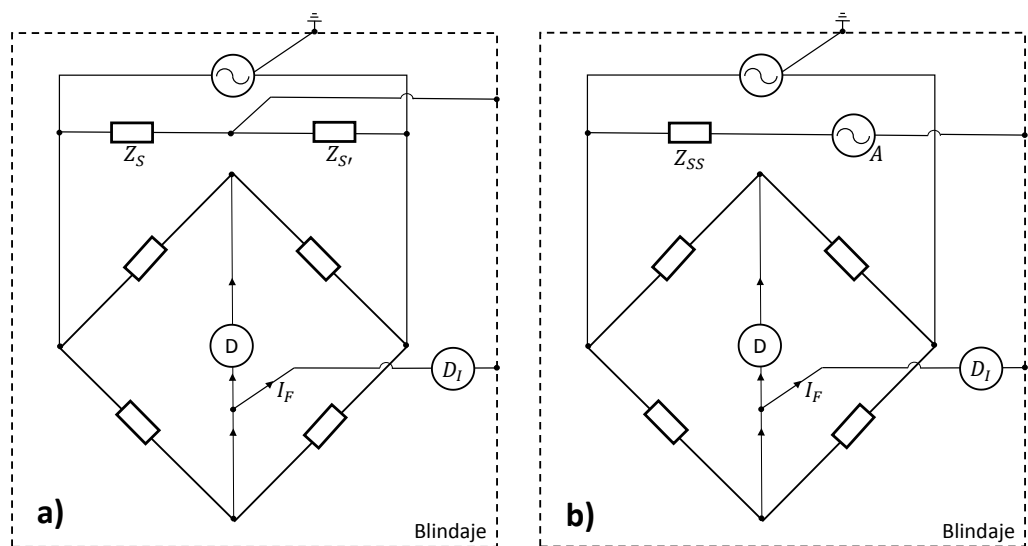


Figura 3.14. Ejemplos de implementación de balance Wagner.

Balance Kelvin

La condición de balance principal involucra que las terminales de salida de las impedancias tengan el mismo potencial que el potencial de referencia del puente, sin embargo, el cable que interconecta las impedancias involucra una caída de potencial debido a su propia impedancia. Por esta razón, es necesario incorporar un balance que asegure que no existe diferencia de potencial entre las terminales de salida de las impedancias. Este balance, denominado balance Kelvin, se puede lograr de distintas maneras (Awan y Kibble, 2011; Hanke, 1978; Overney et al.,

2016a). Una de ellas, expuesta en la figura 3.15, es incorporando una fuente de tensión V_k que compense la caída de potencial entre las terminales de salida de las impedancias debida a la impedancia r del cable que interconecta. El proceso consiste en variar la amplitud y la fase de la fuente de balance kelvin hasta lograr que la diferencia de potencial medida en las terminales de salida de las impedancias sea igual a cero.

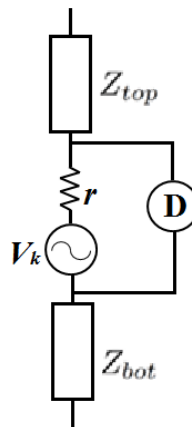


Figura 3.15. Ejemplo de balance kelvin para compensar la caída de potencial entre dos puntos de un puente de impedancia.

3.6 La coaxialidad electrodinámica como concepto

La coaxialidad electrodinámica, aplicada a un puente de impedancia, tiene la finalidad de asegurar que el puente sea inmune a la interferencia electromagnética, que no haya diferencias de potencial entre el blindaje y la referencia de tensión del puente y que las impedancias bajo calibración se definan a 4-pares de terminales. Por lo tanto, para lograr la coaxialidad electrodinámica del puente de impedancia se deben de asegurar los siguientes puntos:

- Asegurar que por el blindaje fluya la misma corriente que por el conductor interno pero en sentido contrario.
- Que no haya flujo de corriente entre el blindaje y el punto de referencia de tensión del puente.
- Que no haya flujo de corriente por las terminales de tensión de entrada de las impedancias.

- Que las terminales de salida de corriente de las dos impedancias tengan el mismo potencial.
- Que las terminales de salida de tensión de las dos impedancias tengan tensión de cero volts.

3.7 Sistemas de generación y muestreo digitales

3.7.1 Generación de señales sinusoidales por medio de convertidores digital-analógicos

Las aplicaciones que usan generación de señales sinusoidales basadas en convertidores digital-analógicos (DAC por sus siglas en inglés) implican tomar en cuenta consideraciones importantes como,

- La resolución del DAC, la cual depende del número de bits de entrada del convertidor, donde el bit menos significativo representa la variación mínima que puede generar el convertidor con respecto a la señal de alimentación del mismo. Por ejemplo, un DAC de 12 bits de 10 V, tendrá una variación mínima de $10 \text{ V} / 2^{12}$, que es igual a 2.44 mV. Esto implica que si se generan señales sinusoidales mediante un DAC, las señales estarán compuestas por pequeños escalones cuya variación en amplitud estará en función del bit menos significativo del generador.
- La tasa de muestreo del DAC, que es la máxima velocidad a la que el DAC puede operar. Está en función del periodo de tiempo que se requiere para que la salida del DAC cambie de un valor a otro.
- El ruido y la distorsión armónica, que es la distorsión y ruido introducido por el DAC a la señal que genera.

3.7.2 Sistema de muestreo digital mediante amplificadores Lock-In

Los puentes de impedancia usan principalmente dos métodos para medir las señales de interés en el puente. El primero se realiza mediante convertidores analógico-digitales (DAC por sus siglas en inglés), con los cuales se digitaliza las señales del puente. Este método es necesario para puentes basados en mediciones de relaciones de tensión. El segundo método utiliza amplificadores lock-in para medir las señales del puente en los puntos de interés. Este método se usa para

determinar el nivel de balance que presenta un punto del puente en el que se desea que la señal tenga una tensión cero volt o una corriente de cero amperes.

El método que utiliza amplificadores lock-in es principalmente usado en los puentes clásicos (Giblin y Williams, 2007; Bohacek, 2001; Hsu y Ku, 2000; Nakamura et al., 1999; Jeffery et al., 1998) y los puentes digitalmente-asistidos (Kucera y Kovac, 2018; Callegaro et al. 2010) debido a que el principio de medición del amplificador lock-in permite medir la amplitud y fase de señales completamente envueltas en ruido (Zurich Instruments, 2016).

La siguiente figura expone el principio de medición de un amplificador lock-in, en la que se aprecia que cuenta con una entrada para la señal que será medida y otra para una señal de referencia. La señal a medir se multiplica con la señal de referencia, lo cual, para señales sinusoidales, implica dos picos en la señal en el dominio de la frecuencia. El primer pico corresponde a la resta de las frecuencias de las señales (medida y de referencia) y el segundo a la suma. Si la señal de referencia tiene la misma frecuencia que la señal medida, el primer pico se sitúa en la frecuencia cero, lo que permite filtrar la señal mediante un filtro paso bajo. La señal filtrada es la señal sin ruido en fase y si se realiza el mismo procedimiento con una señal de referencia desfasada 90° , se obtiene la señal sin ruido en cuadratura. Mediante estas dos señales se puede calcular la amplitud y la fase de la señal de interés sin la presencia del ruido que la acompaña.

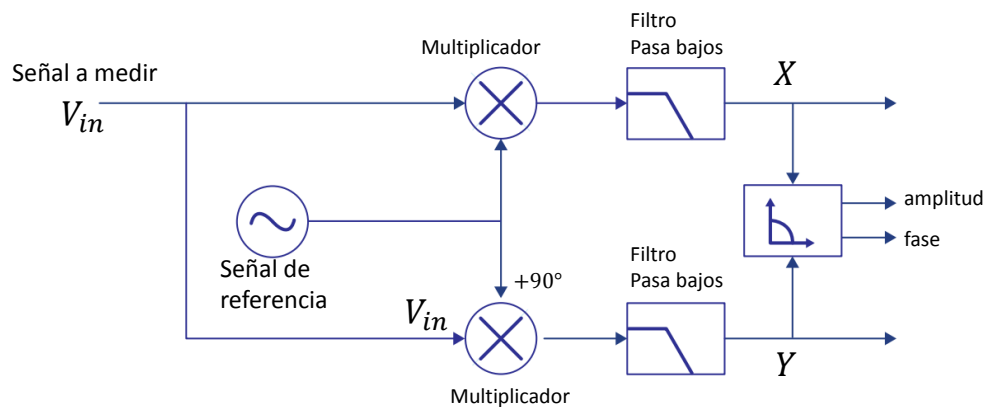


Figura 3.16. Esquema del principio de funcionamiento de un amplificador lock-in.

3.8 Incertidumbre

La imperfección natural de la realización de las mediciones, hace imposible conocer con certeza absoluta el valor verdadero de una magnitud: Toda medición lleva implícita una incertidumbre (Schmid y Lazos, 2004), que es un parámetro, asociado con el resultado de la medición, que caracteriza la dispersión de los valores que podrían atribuirse al mensurando (GUM, 2009).

El propósito de una medición es determinar el valor de una magnitud, que define al mensurando, que de acuerdo al vocabulario internacional de metrología (VIM), es la propiedad medible de un fenómeno, cuerpo o sustancia que puede ser distinguido cualitativamente y determinado cuantitativamente. La definición del mensurando es vital para obtener buenos resultados de la medición. En no pocas ocasiones se mide algo distinto al propósito original (Schmid y Lazos, 2004).

La incertidumbre se compone de contribuciones de diversas fuentes, algunas de ellas descritas por las magnitudes de entrada del modelo que describe al mensurando. Algunas contribuciones son inevitables por la definición del propio mensurando, mientras otras pueden depender del principio de medición, del método y del procedimiento seleccionados para la medición (Moreno, 2016; Taylor y Kuyatt, 1994). Algunos ejemplos de estas contribuciones de incertidumbre son: certificados de calibración, información del fabricante en manuales, resolución y estabilidad de los instrumentos de medición, influencia de otras variables en el mesurando, histéresis, linealidad, deriva y la experiencia.

Al realizar mediciones se genera información estadística, como el histograma, que brinda información sobre el mesurando y sus características de dispersión (Moreno, 2016; Taylor y Kuyatt, 1994), como se aprecia en la figura 3.17a. También permite establecer la función de distribución de probabilidad, la cual, en caso de ser normal, toma la forma de la figura 3.17b.

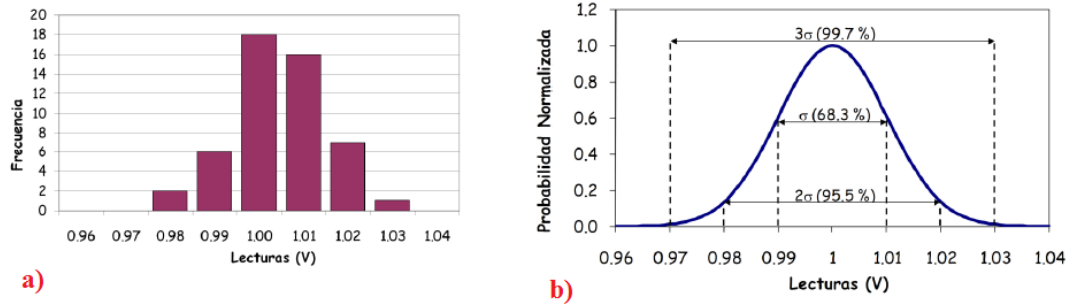


Figura 3.17. a) Histograma de conjunto de mediciones b) Función de distribución de probabilidad normal (Moreno, 2016).

Para evaluar la incertidumbre en una medición se puede seguir el siguiente método que integra los siguientes pasos (Moreno, 2016; GUM, 2009):

- a) Determinar el mesurando y las magnitudes de entrada asociadas a él.
- b) Establecer un modelo que describa el comportamiento del mesurando en función de las magnitudes de entrada.

(3.19)

$$\text{Mesorando} = y = f(x_1, x_2, \dots, x_i)$$

Donde las x_i son las magnitudes de entrada.

- c) Determinar las fuentes de incertidumbre estándar de cada magnitud de entrada. Las incertidumbres pueden ser tipo A, asociadas a resultados de mediciones, que si tienen una función de distribución de probabilidad normal, se pueden evaluar mediante la desviación estándar de la media,

$$(x_i) = \frac{1}{\sqrt{n}} \sqrt{\frac{1}{n-1} \sum_{j=1}^n (q_j - \bar{q})^2} \quad (3.20)$$

Donde q_j son los valores de las n mediciones realizadas, esto siempre y cuando los datos tengan una distribución normal. Por otro lado, están las fuentes de incertidumbres tipo B, las cuales pueden provenir de certificados de calibración, manuales, especificaciones del instrumento, experiencia, etc.

Las incertidumbres tipo B, pueden tener distribuciones de probabilidad, normal, rectangular o triangular.

- d) Determinar los coeficientes de sensibilidad de cada variable de influencia x_i , en la función $f(x_1, x_2, \dots, x_i)$.

$$\text{coeficiente de sensibilidad} = c_i = \frac{\delta f}{\delta x_i} \quad (3.21)$$

- e) Calcular la contribución de incertidumbre de cada fuente de incertidumbre, la cual se calcula mediante la siguiente ecuación:

$$u(y) = \frac{\delta f}{\delta x_i} u(x_i) = c_i u(x_i) \quad (3.22)$$

- f) Calcular la incertidumbre combinada del mesurando.

$$u_c(y) = \sqrt{\sum_{i=1}^n (c_i u(x_i))^2} \quad (3.23)$$

- g) Determinar la incertidumbre expandida U , la cual se obtiene multiplicando la incertidumbre combinada por un factor de cobertura k , el cual está relacionado con la probabilidad de encontrar los valores del mesurando dentro del intervalo $-u_c$ a $+u_c$.

$$U = k u_c(y) \quad (3.27)$$

De esta forma, como se aprecia en la figura 3.17b, si $k=1$, la probabilidad de que el mesurando esté en el intervalo $\pm U$ será de aproximadamente 68.3%, mientras que si $k=2$, será de aproximadamente 95.5%.

4 Hipótesis y Objetivos

4.1 Hipótesis

La coaxialidad electrodinámica de un sistema de medición de relaciones de impedancia eléctrica, con asistencia automatizada por medio de técnicas digitales de medición, permite determinar valores de impedancias, en el intervalo de frecuencias de 150 Hz a 10 kHz, con incertidumbres de medición de algunas partes en 10^7 .

4.2 Objetivo general

Profundizar en los principios físicos que intervienen en las mediciones de un puente digitalmente-asistido de relaciones de impedancia para desarrollar la topología del circuito de medición que logre la coaxialidad electrodinámica del puente y permita determinar valores de impedancia, en el intervalo de frecuencias de 150 Hz a 10 kHz, con incertidumbres de medición de algunas partes en 10^7 .

4.2.1 *Objetivos particulares*

- Definir la topología óptima del circuito del Puente de Impedancia para asegurar la coaxialidad electrodinámica del sistema.
- Determinar el modelo del sistema de medición y de los errores que intervienen en el modelo del sistema de medición.
- Desarrollar los elementos pasivos que integran al sistema de medición, tales como: impedancias de referencia, transformadores de inyección y detección, transformadores de alimentación y divisor de tensión inductivo.
- Desarrollar los sistemas de generación y adquisición, por medios digitales, de las señales de alimentación y balance del puente digitalmente-asistido de relaciones de impedancia.
- Implementar el algoritmo de balance automático del sistema de medición mediante un programa con interfaz gráfica para el usuario.

- Realizar las pruebas de funcionamiento del sistema de medición y calcular la incertidumbre típica de las mediciones en el intervalo de frecuencia de 150 Hz a 10 kHz.

5 Metodología

La figura 5.1 resume la metodología que se siguió para lograr los objetivos propuestos en este proyecto de investigación.

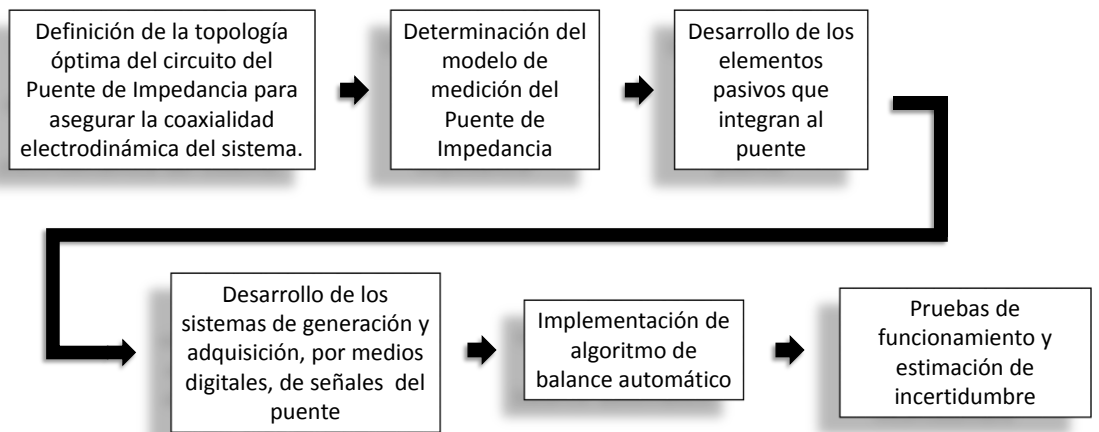


Figura 5.1. Metodología del proyecto de investigación

5.1 Definición de la topología del circuito del PDARI

Como se explicó en la sección 3.5.1, el principio de medición de un puente de impedancia busca igualar una relación de tensiones (e_X/e_S) con una relación de impedancias (Z_X/Z_S) y se puede describir a partir de la figura 3.11. Para asegurar que la relación de tensiones es igual a la relación de impedancias, la diferencia de potencial medido en el punto entre las impedancias y el potencial de referencia del puente debe ser cero. Entonces, si se conoce el valor de la relación de tensiones y el valor de una de las impedancias, se puede determinar el valor de la impedancia bajo calibración.

La configuración del puente de impedancia mostrada en la figura 3.11 implica varias consideraciones y fenómenos físicos que afectan los resultados de medición.

Estos son:

- A) Si la relación de tensión conocida es fija, como la que define un Divisor de Tensión Inductivo, existe una mínima posibilidad de que esta sea igual a la relación de impedancias.
- B) Los campos electromagnéticos del medio ambiente y del propio circuito de medición afectan los potenciales y corrientes en el circuito, y por ende, los resultados de medición.
- C) Las impedancias de los cables de conexión entre los componentes del circuito, representan caídas de potencial y fugas de corriente, lo que modifica tanto la relación de tensiones como la relación de impedancias.

Si estas consideraciones se cumplen en un puente de relaciones de impedancia, se logrará definir un sistema con coaxialidad electrodinámica.

Con la finalidad de resolver el punto A, podemos retomar lo descrito en la sección 3.5.3, donde se establece que se puede colocar una fuente de tensión variable e_p , como se expone en la figura 3.13, con la que se buscará el balance de la relación de impedancias con la relación de tensiones que ahora incorpora la tensión de balance e_p . Entonces, esta fuente modificará la relación de tensiones hasta lograr que el detector mida una diferencia de potencial de cero volts. Este balance se denominará balance Principal porque su valor intervine directamente en el modelo que describe al puente de relaciones de impedancia, el cual su forma general puede quedar descrito de la siguiente forma,

$$\frac{Z_X}{Z_S} = - \frac{e_X}{e_S + e_P} \quad (5.1)$$

En este punto es importante resaltar que el modelo general de la ecuación 5.1 está incompleto si la implementación del circuito de medición solo toma en cuenta la figura 3.13. Esto se debe a que las consideraciones B y C aún no han sido tomadas en cuenta.

Por otro lado, para evitar la interacción electromagnética entre las diferentes partes del circuito de medición y el medio ambiente, el puente de la figura 3.13 se puede desarrollar como un circuito de medición coaxial (figura 5.2a). Esto involucra que los cables de conexión tengan un blindaje coaxial y que las fuentes e impedancias estén completamente cubiertas por un blindaje eléctrico con conectores de entrada y salida coaxiales. Para asegurar que por el blindaje fluya la misma corriente que por el conductor central pero en dirección contraria, se deben de colocar ecualizadores coaxiales en las ramas del circuito de medición. Cada ecualizador está conformado por un núcleo de alta permeabilidad magnética en donde se arrolla, con la mayor cantidad de vueltas posible, el cable coaxial. Esto provoca que funcionen como un transformador de relación 1 a 1, cuyo devanado primario es el conductor central del cable coaxial y el devanado secundario es su blindaje. Esto asegura que la corriente que fluye por el blindaje sea igual a la corriente que fluye por el conductor central pero en dirección contraria, lo que ayuda a evitar el ruido en modo común.

La figura 5.2b, muestra como mediante un DTI, alimentado por un transformador de aislamiento T_{AL} , que a su vez es alimentado por generador de señales sinusoidales $V_{ao/6}$ en serie con un amplificador de Krohn-Hite 7600, se define la relación de tensión del puente de impedancia. Además, mediante un transformador de inyección T_7 junto con otro generador de señales sinusoidales de amplitud y fase controlables $V_{ao/0}$, se define la fuente de balance principal e_p . El detector de balance del puente es un amplificador Lock-in, cuya señal de referencia la define el propio generador $V_{ao/6}$ y está conectada a la terminal de salida de la impedancia Z_S .

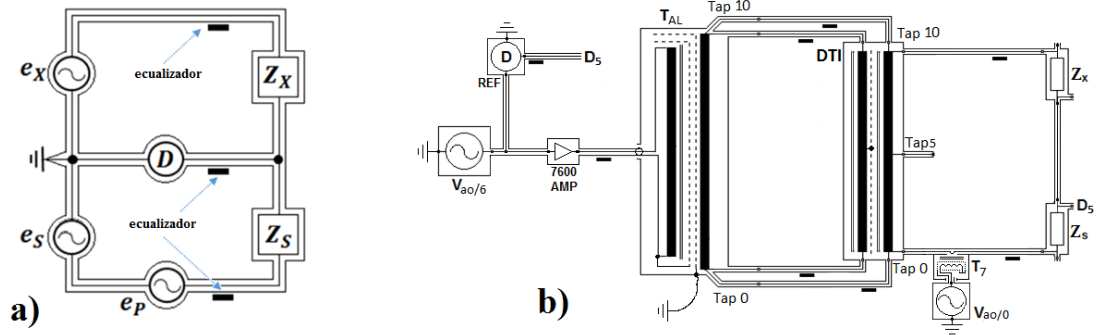


Figura 5.2. a) Puente de impedancia coaxial, con ecualizadores coaxiales en cada rama del circuito; b) Implementación del Puente de Impedancia mediante un DTI y un transformador de inyección para el balance Principal del puente.

La localización de los ecualizadores en el circuito de medición de la figura 5.2 y en los subsecuentes circuitos, se realiza mediante una evaluación de la corriente total que fluye por cada cable coaxial por medio de un transformador de detección. Con este transformador se mide la corriente total de cada cable coaxial (que idealmente debe ser cero), por medio del voltaje inducido en el devanado secundario, siendo el devanado de magnetización (primario) el propio cable coaxial que se está evaluando. El detalle de este transformador y del proceso para evaluar la coaxialidad del sistema se describe en la sección 5.1.1. Por medio de este transformador se puede determinar en donde se requiere una mejor ecualización de la corriente.

Si bien la incorporación de una fuente de balance principal y un blindaje coaxial al circuito de medición de un puente de impedancia resuelve las consideraciones A y B, la consideración C involucra un análisis detallado de cuáles son las impedancias parásitas presentes en el sistema de medición y como evitar su influencia en los resultados de medición. La figura 5.3 muestra cómo el blindaje conductor se puede considerar como un circuito de medición en paralelo al circuito de medición principal. Además, se muestran las impedancias parásitas presentes en todo el circuito de medición, donde las variables y_n representan las admitancias, conformadas por capacitancias y conductancias en paralelo entre el conductor central y el blindaje, z_1 , z_2 , z_3 y z_4 representan impedancias conformadas por

resistencia e inductancia en serie del conductor central de un tramo de cable coaxial y las impedancias z_5 a z_{12} representan impedancias conformadas por resistencia e inductancia en serie de un tramo del blindaje coaxial del circuito.

Como se puede apreciar en la figura 5.3, las impedancias z_1 a z_4 implican caídas de potencial que afectan directamente al modelo de relaciones de impedancia. Además, las admitancias implican fugas de corriente que pueden afectar los resultados de medición de impedancias definidas a dos-pares de terminales. Recordando, una impedancia a dos-pares de terminales se define como la diferencia de potencial entre el conductor central de la terminal entrada y el blindaje de esa terminal, dividido entre la corriente en la terminal de salida de la impedancia (que es la misma corriente que pasa por el blindaje pero en dirección contraria). Por lo tanto, las admitancias y_5 y y_6 afectan directamente esta definición ya que provocan corrientes de fuga en las terminales de salida de las impedancias que se están comparando.

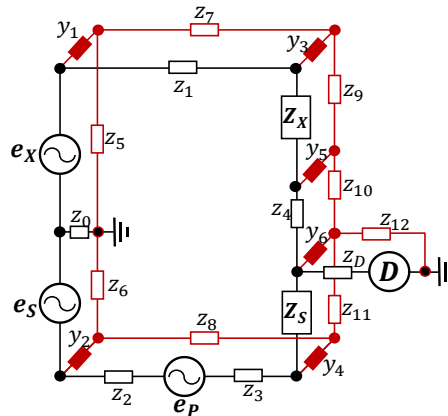


Figura 5.3. Circuito equivalente del puente de impedancias.

Como se ilustra en la figura 5.4, para resolver parte de estas problemáticas, se puede incorporar una fuente de balance Wagner e_W , en serie con una impedancia z_W , entre el blindaje y la salida de una de las fuentes de alimentación, lo cual modificará el potencial del blindaje. Para asegurar que el potencial del blindaje es el

mismo que el potencial de referencia del circuito de medición, se puede variar e_W hasta que la corriente que fluye por z_0 sea igual a cero.

Analizando el circuito de la figura 5.4a, se puede determinar la relación existente entre el balance Wagner y el balance Principal. Los efectos entre estos dos balances son los siguientes:

- El balance Wagner modifica el potencial del blindaje y el potencial del circuito central, por lo tanto, afecta al balance Principal que depende del potencial del circuito central.
- De la misma forma, como el balance Principal modifica el potencial de la rama del circuito central, en donde se encuentra Z_S , se modifica el potencial entre el blindaje y el circuito central y por ende, afecta al balance Wagner.
- Conseguir nulos en los detectores D_v y D_i , implica que no existe diferencia de potencial entre las terminales de la admitancia y_6 , lo cual equivale a cortocircuitar la salida de la impedancia Z_S con el blindaje. Por lo tanto, si el balance Wagner esta balanceado y en el detector D_i no se aprecian cambios cuando se cortocircuita la salida de la impedancia Z_S , se habrán logrado satisfactoriamente los dos balances del puente.

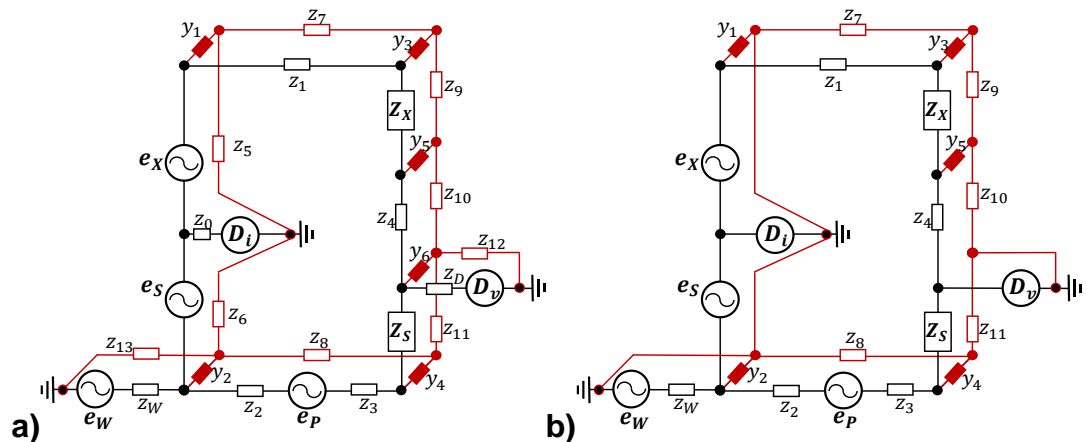


Figura 5.4. a) Circuito equivalente del puente de impedancias, con balance Principal y balance Wagner; b) circuito equivalente con el efecto del balance Wagner, balance Principal y coaxialidad del circuito.

La figura 5.4b expone como gracias al balance Wagner, en conjunto con el balance Principal y la coaxialidad del sistema de medición, las impedancias $z_0, z_5,$

z_6 , z_{12} , z_D y z_{13} y la admitancia y_6 , se pueden omitir por considerarse en cortocircuito o porque no fluye corriente por ellas.

La figura 5.5 muestra la implementación del circuito de la figura 5.4, que es el mismo circuito mostrado en la figura 5.2b, adicionando un transformador de detección T_5 en el Tap 5 del DTI para medir la corriente que circula por el conductor interno y un generador $V_{ao/7}$ en serie con una impedancia Z_W para modificar el potencial entre el blindaje y la fuente.

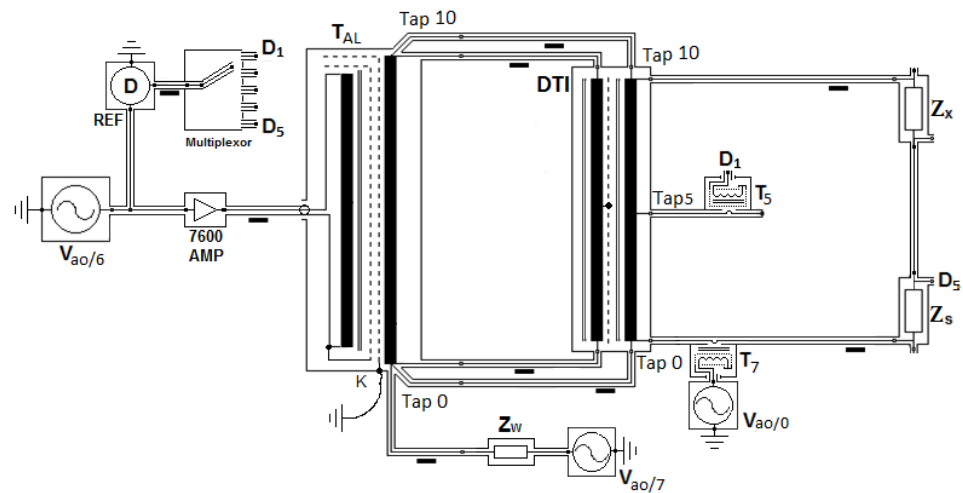


Figura 5.5. Implementación del circuito que incorpora el balance principal y balance Wagner.

Se puede apreciar que mediante el balance Wagner es posible eliminar la corriente de fuga causada por y_6 , sin embargo, debido a la caída de potencial en z_4 , aún existen corrientes de fuga por y_5 . Para eliminar los efectos de esta caída de potencial, se puede incorporar una fuente de balance Kelvin e_K entre las terminales de salida de las impedancias. La caída de potencial causada por z_4 se elimina cuando, mediante otro detector de nulos en la terminal de salida de Z_X , se iguala el potencial medido en la terminal de salida de Z_S . La figura 5.6, muestra el circuito equivalente que ahora incorpora el balance Kelvin. Como se aprecia, las impedancias z_4 y z_{10} y la admitancia y_5 , se pueden eliminar ya que el potencial entre las terminales de salida de las impedancias Z_S y Z_X es el mismo gracias al balance Kelvin.

La figura 5.7 ilustra la implementación del circuito de la figura 5.6, en donde se incorpora el balance Kelvin en el puente de impedancia. La fuente e_K se incorpora mediante el transformador de inyección T_4 junto con un generador de señales sinusoidales de amplitud y fase controlable $V_{ao/4}$. La detección de la salida de la impedancia Z_X se realiza con el mismo detector de nulos (amplificador lock-in) usándolo en serie con un multiplexor coaxial modular.

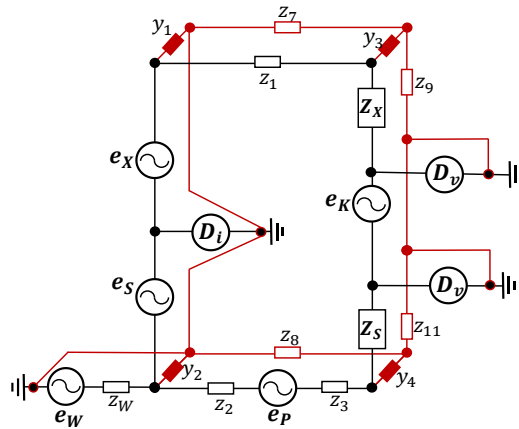


Figura 5.6. Circuito equivalente del puente de impedancias, con balance Principal, balance Wagner y balance Kelvin.

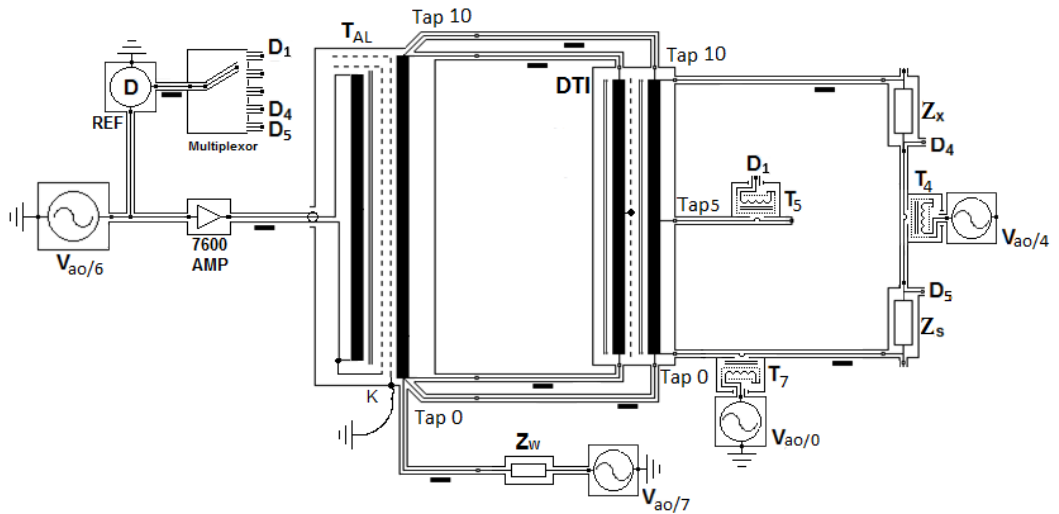


Figura 5.7. Implementación del circuito que incorpora el balance principal, balance Wagner y balance Kelvin.

Hasta ahora se ha descrito como el balance principal logra que el potencial en la terminal de salida de la impedancia Z_S sea igual al potencial de referencia del circuito de medición y mediante el balance Kelvin se logra este mismo potencial en la terminal de salida de la impedancia Z_X . Aparte, por medio del balance Wagner, se logra que el potencial del blindaje sea igual al potencial de referencia. Entonces, gracias a estos balances, el potencial entre el blindaje y la salida de las impedancias es el mismo, lo cual evita el efecto de las corrientes de fuga por las admitancias y_5 y y_6 .

A partir de este análisis se puede concluir que la relación de tensiones $e_X/(e_S + e_P)$ puede quedar definida en términos de la relación de impedancias $(z_1 + Z_X)/(Z_S + z_3)$. Donde z_1 y z_3 representan las impedancias del conductor interno de los cables coaxiales más la impedancia de la propia terminal del patrón de impedancia Z_X y Z_S , respectivamente.

La dependencia sobre z_1 y z_3 no es conveniente debido a que la estabilidad de las resistencias de contacto varía significativamente con el tiempo, lo cual compromete los resultados de medición cuando se comparan impedancias de valor nominal menor a 100 k Ω .

Antes de determinar cómo evitar el efecto de las impedancias z_1 y z_3 , a partir del circuito de la figura 5.6, podemos analizar cuál es el efecto que existe entre los balances Principal, Wagner y Kelvin.

- El balance Kelvin modifica el potencial en la salida de la impedancia Z_S , lo cual afecta directamente al balance principal.
- El balance Principal modifica el potencial de la rama del circuito en donde se encuentra Z_S , lo que impacta el potencial sobre la salida de esta impedancia y por ende afecta al balance Kelvin.
- El balance Wagner modifica el potencial del blindaje y el potencial del circuito central, por lo tanto, afecta al balance Principal y al balance Kelvin.

- Conseguir nulos en los tres detectores implica que no existe diferencia de potencial entre las terminales de las admitancias y_6 y y_5 , lo cual equivale a cortocircuitar las salidas de la impedancia Z_S y Z_X con el blindaje. Por lo tanto, si el balance Wagner esta balanceado y en el detector D_i , no se aprecian cambios cuando se cortocircuita la salida de las impedancias se habrán logrado satisfactoriamente los tres balances del puente.

Para evitar la dependencia de las impedancias z_1 y z_3 en el modelo que describe la relación de impedancias en términos de la relación de tensión, es necesario que no fluya corriente a través de ellas. Esto se logra separando el circuito de potencia del circuito de tensión, siendo el circuito de tensión el que definen las fuentes e_X , e_S y e_P , a las cuales no se le debe de demandar corriente. El circuito de potencia se puede conformar por una fuente e_C que proporcione la corriente que fluirá por las impedancias Z_S y Z_X .

Para evitar que fluya corriente por las conexiones entre las salidas de la relación de tensión del puente y las entradas de tensión de las impedancias Z_S y Z_X , es necesario que la diferencia de potencial entre esas parejas puntos sea igual a cero volts. Por lo tanto, es necesario realizar otros dos balances, denominados balance de Corriente S y balance de Corriente X, que iguallen los potenciales entre las parejas de puntos hasta lograr medir un flujo de corriente cero en estos tramos de conexión. La figura 5.8 expone como implementar el circuito de potencia y los balances de Corriente S y Corriente X, en donde la fuente e_C se genera mediante el transformador de alimentación T_{AL} usando las mismas salidas que alimentan al DTI, los detectores de flujo de corriente son el par de transformadores de detección T_2 y T_3 en conjunto con el amplificador lock-In (medidor de nulos) y las fuentes de balance de Corriente S (e_{BCS}) y Corriente X (e_{BCX}) son los transformadores de inyección T_1 y T_6 , en conjunto con los generadores de señales sinusoidales de amplitud y fase variable $V_{ao/3}$ y $V_{ao/2}$. Entonces, la corriente cero entre los tramos de conexión, medida con los transformadores T_2 y T_3 , se logra al variar la amplitud y fase de los generadores $V_{ao/3}$ y $V_{ao/2}$.

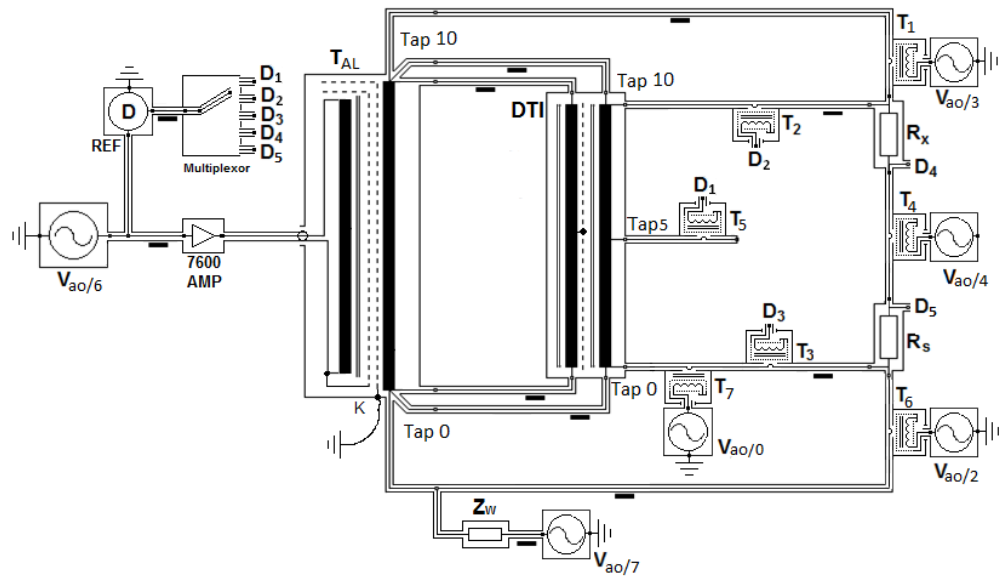


Figura 5.8. Implementación del circuito que incorpora el balance principal, balance Wagner, balance Kelvin, balance Corriente S y balance Corriente X.

La figura 5.9a muestra el circuito equivalente de la figura 5.8, con las impedancias y admitancias presentes en el sistema de medición, tomando en cuenta los efectos de la coaxialidad y los balances Principal, Kelvin y Wagner descritos anteriormente. Al analizar este circuito y dar por hecho que los balances de Corriente S y Corriente X se lograron, las impedancias z_1 , z_2 y z_3 ya no intervienen en el circuito de medición y por lo tanto, por coaxialidad las impedancias z_7 y z_8 tampoco interfieren. Por otro lado, como no hay flujo de corriente por z_7 y z_8 , las impedancias z_9 y z_{11} están en corto y por ende, las impedancias z_{20} y z_{21} también. Finalmente se puede apreciar que la impedancia z_{24} , también se encuentra en corto. La figura 5.9b representa el circuito de la figura 5.9a con las consideraciones descritas en este párrafo. Se puede notar que las implicaciones al lograr los balances Principal, Kelvin, Wagner, Corriente X y Corriente S y asegurar la coaxialidad del sistema, permiten que el blindaje del sistema se considere como una superficie equipotencial, que es necesario para asegurar que no exista influencia de campos eléctricos no deseados sobre el sistema de medición. Además, las impedancias Z_S y Z_X ahora se pueden definir como impedancias a 4-pares de terminales, ya que los balances cumplen con las condiciones de esta

configuración, las cuales implican que por las terminales de entrada de tensión no haya flujo de corriente, que se mida tensión cero en las terminales de salida de tensión y que la impedancia se defina como la diferencia de potencial que existe entre la entrada de tensión y su blindaje, dividido entre la corriente de salida por la terminal de corriente, que es la misma corriente que retorna por el blindaje. Esta definición de impedancia a 4-pares de terminales implica que las fugas de corriente por las admitancias no afecten los resultados de medición, al igual que las caídas de potencial en las impedancias z_{16} , z_{17} , z_{18} , z_{19} , z_{22} y z_{23} . Por último, es importante recalcar que bajo estas condiciones el voltaje del punto B de la figura 5.9b, con respecto al potencial de referencia del puente, es el mismo que e_x , mientras que el voltaje en el punto D, con respecto al potencial de referencia del puente, es igual a $e_s + e_p$.

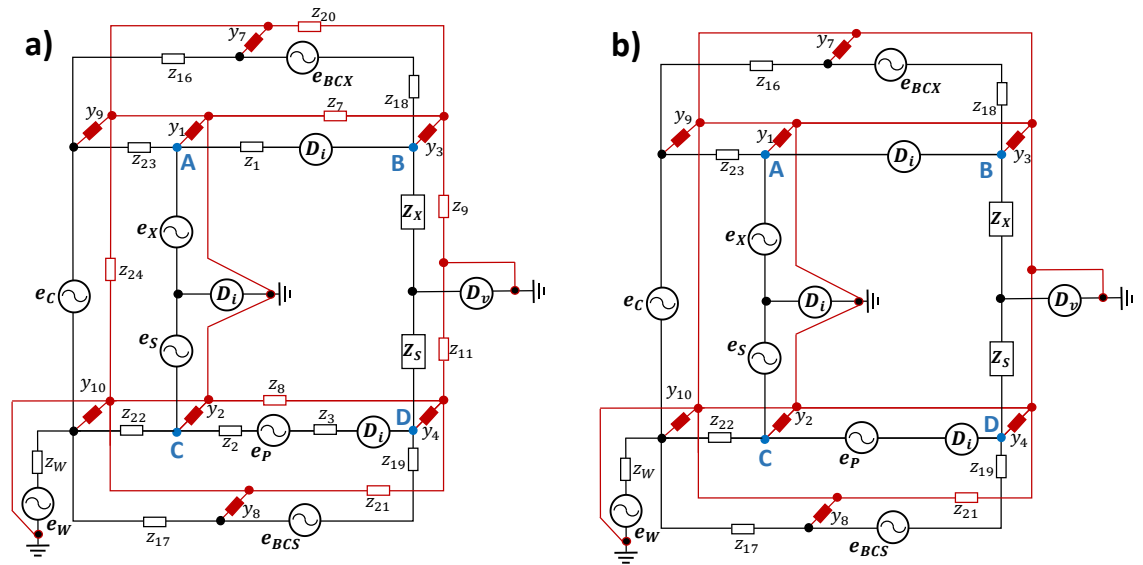


Figura 5.9. Circuito equivalente del puente de impedancias, con balance Principal, balance Wagner, balance Kelvin, balance de Corriente S y Balance de Corriente X. a) Con las impedancias y admitancias considerando solo los balances Principal, Kelvin y Wagner; b) con las impedancias considerando todos los balances y que el sistema es coaxial.

La relación que existe entre todos los balances del puente de relaciones de impedancia es muy importante ya que existe una fuerte interdependencia entre ellos. Estas relaciones son las siguientes:

- Mediante el balance Principal se modifica el potencial en el punto D (figura 5.9), lo cual afecta directamente al balance de Corriente S y modifica el potencial de salida de la impedancia Z_S , lo cual afecta al balance Kelvin.
- Mediante el balance Kelvin se modifica el potencial de salida de las impedancias Z_S y Z_X , lo cual cambia el potencial de los puntos B y D, lo que a su vez afecta a los balances Principal, Corriente X y Corriente S.
- Mediante el balance de Corriente X se modifica el potencial del punto B, lo cual afecta la relación de tensión del puente y por lo tanto al balance Principal y Kelvin.
- Mediante el balance de Corriente S se modifica el potencial del punto D, lo cual afecta también la relación de tensión del puente y por lo tanto al balance Principal y Kelvin.
- El balance Wagner afecta el potencial de los puntos C y D, lo cual impacta directamente al balance de Corriente S y al balance Principal.

La dependencia entre el balance Principal y el balance de Corriente S se puede analizar por medio de la malla mostrada de la figura 5.10, extraída del circuito del puente de la figura 5.9a, tomando en cuenta que las admitancias y_2 y y_8 representan fugas de corriente de varios ordenes de magnitud menor a la corriente que fluye por el circuito de potencia del puente. A partir del análisis se aprecia que existe una dependencia directa entre el balance Principal y el de Corriente S, la cual aumenta si las impedancias z_{17} y z_{19} son pequeñas y disminuye si son grandes. La corriente i_1 es fija y está determinada por la relación entre la impedancia Z_S y la suma de tensiones $e_S + e_P$. Por lo tanto, si se aumenta el valor de la impedancia z_{17} la dependencia entre los balances disminuirá y será más fácil alcanzar todos los balances del puente de relaciones de impedancia. El límite del valor de la impedancia lo definen los alcances del generador $V_{ao/2}$ en conjunto con el

transformador de inyección T_6 , ya que si por ejemplo el generador está limitado a ± 10 V y el transformador de inyección tiene una relación 100:1 y la corriente i_1 es de aproximadamente 0.1 mA, la impedancia máxima que se podría tener es de 1 k Ω .

Con la finalidad de analizar el efecto de incrementar el valor de la impedancia z_{17} se incorporó una impedancia resistiva en serie a z_{17} . Los valores nominales que se probaron fueron de 50 Ω y de 100 Ω . En la tabla 5.1 se muestran los efectos que tiene un cambio de 0.1 V del balance de Corriente S sobre los demás balances, sin ninguna impedancia auxiliar, con una impedancia auxiliar de 50 Ω y con una de 100 Ω . Como el valor de las impedancias z_{17} y z_{19} es menor a 0.25 Ω , se aprecia que al incorporar una impedancia de 50 Ω o 100 Ω , se obtiene una mejora considerable en la independencia entre los balances. Finalmente se probó el efecto de incorporar otra resistencia auxiliar en serie con la impedancia z_{17} , con el mismo valor nominal a la impedancia auxiliar en serie a z_{17} , lo cual implicó que la variación de 0.1 V en el balance de Corriente S afecta en menos de 0.5 μ V a los demás balances.

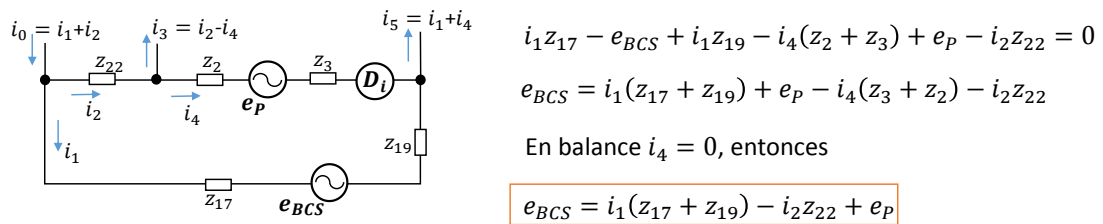


Figura 5.10. Malla del circuito del puente de relación de impedancia para apreciar la dependencia entre el balance Principal y el balance de Corriente S.

Por lo tanto, se puede decir que asegurando los balances Principal, Kelvin, Wagner, Corriente S y Corriente X y la coaxialidad del puente de relaciones de impedancia mostrado en la figura 5.8, se logra definir un circuito inmune a la interferencia electromagnética, en donde las impedancias y admitancias parásitas de los elementos que integran al circuito no afectan la relación de tensiones $e_X/(e_S + e_P)$ ni a la relación de impedancias Z_X/Z_S , definidas como impedancias a

4-pares de terminales. Esto implica que el circuito de medición puede simplificarse al mostrado en la figura 2.

Tabla 5.1. Efecto de una variación de 0.1 V del balance de Corriente S sobre los demás balances, sin incorporar ninguna impedancia auxiliar en serie con z_{17} e incorporando impedancias auxiliares de 50 Ω y 100 Ω en serie con z_{17} .

	ΔB_P	ΔB_K	ΔB_W	ΔB_{Cx}
Sin R_{aux}	222 μV	222 μV	1 μV	151 μV
$R_{aux} = 50 \Omega$	2 μV	2 μV	0 μV	9 μV
$R_{aux} = 100 \Omega$	2 μV	2 μV	0 μV	7 μV

Finalmente, el diagrama de flujo de la figura 5.11 muestra la secuencia para lograr todos los balances. El orden de los balances se define con la idea de realizar primero los balances que afectan a otros balances, pero que no son afectados por los demás balances.

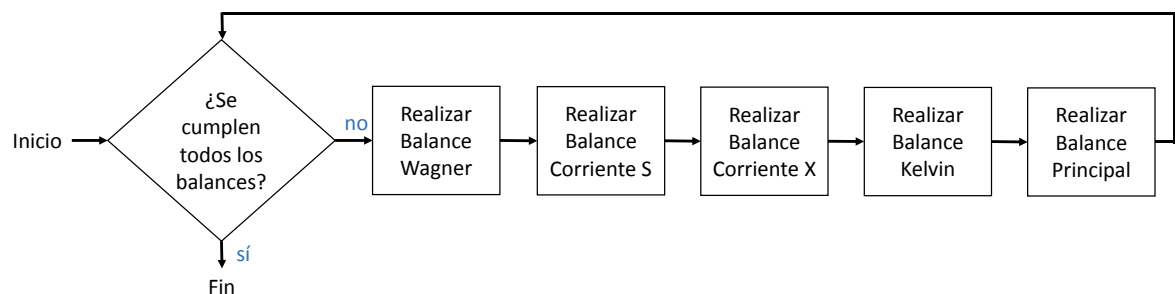


Figura 5.11. Diagrama de flujo para lograr todos los balances necesarios en el puente de relaciones de impedancia.

5.1.1 Medición de coaxialidad de un sistema de medición.

Como se estableció en la sección 3.4, en un sistema de medición coaxial, la corriente que fluye por el conductor interno es la misma corriente que fluye por el blindaje coaxial que cubre dicho conductor, pero en sentido contrario. Por lo tanto, la corriente total en cualquier parte del circuito de medición debe ser cero.

Para asegurar que esta condición se cumpla se implementó un transformador de detección que consta de:

- Un núcleo toroidal, marca magnetic metals, con diámetro interno de 7.17 cm, diámetro externo de 9.22 cm, altura de 0.8 cm, con alta permeabilidad magnética de 800 000.
- Alambre magneto calibre 28 para el devanado secundario (de detección).
- Cable coaxial para el devanado de magnetización.

El principio de funcionamiento de este transformador implica que el devanado de magnetización es el propio cable coaxial que se está evaluando del sistema de medición. El flujo de corriente neto de este devanado induce un flujo magnético en el núcleo, que a su vez induce una tensión en el devanado secundario o de detección del transformador. Entonces, la tensión inducida, que se mide por medio de un amplificador lock-in, estará en función de la corriente neta que circula por el devanado primario o de magnetización. La teoría del funcionamiento de un transformador de detección se explica a continuación.

El campo magnético \vec{B} , inducido en el núcleo debido al flujo de corriente i_p en el devanado primario es,

$$B = \frac{\mu N_p i_p}{2\pi r} \quad (5.2)$$

Donde N_p es el número de vueltas del devanado primario, r es el radio medio del núcleo (8.2 cm), $\mu = \mu_r \mu_0$, siendo μ_0 la permeabilidad magnética en vacío y μ_r la permeabilidad magnética relativa del núcleo.

El flujo magnético ϕ en el núcleo es igual al campo B multiplicado por el área transversal A del núcleo (1.64 cm^2). Como el flujo magnético ocasiona una corriente i_s en el devanado secundario de N_s vueltas. La relación entre ellos está definida por la siguiente ecuación.

$$\phi = \frac{\mu N_s i_s A}{2\pi r} \quad (5.3)$$

Por la ley de Faraday sabemos que la tensión inducida en el devanado secundario es proporcional al número de vueltas N_s por el cambio del flujo magnético en el tiempo. De la ecuación 5.3 vemos que la corriente i_s , al ser una señal sinusoidal de frecuencia angular ω , es la única variable que cambia con el tiempo. Entonces la tensión inducida V queda determinada por la siguiente ecuación.

$$V = \frac{\mu N_s^2 i'_s A f}{r} \quad (5.4)$$

Donde f es la frecuencia en Hz y i'_s es igual a la corriente i_s , pero desfasada 90° . Despejando la corriente i'_s de la ecuación 5.4 y sabiendo que la relación de un transformador implica que N_p/N_s es igual a i_s/i_p , podemos encontrar la corriente i_p , que corresponde a la diferencia de corriente entre el conductor interno y el blindaje.

$$i_p = \left(\frac{Vr}{\mu N_s A f} \right) \left(\frac{1}{N_p} \right) \quad (5.5)$$

La figura 5.12 muestra el transformador que se implementó. Se aprecia que cuenta con un devanado primario, que consta de 100 vueltas, para incrementar la tensión medida.

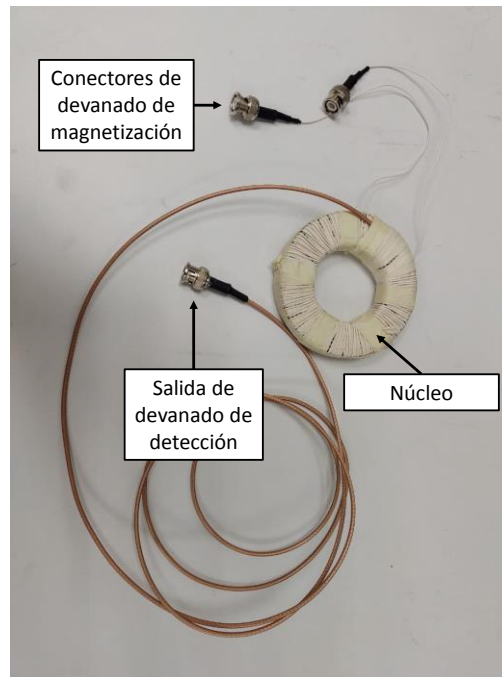


Figura 5.12. Transformador de detección para evaluar coaxialidad

El proceso para caracterizar el puente consiste en desconectar uno de los extremos del cable coaxial que se va a evaluar e introducir el transformador. Esto implica que si no se usa el devanado primario de 100 vueltas del transformador, el cable coaxial pasará por el centro del transformador y N_p será igual a uno; si se usa el devanado primario del transformador, este quedará en serie con el cable coaxial a ser medido y N_p será igual a 100.

5.2 Modelo de medición del PDARI

El modelo que define al PDARI se determina tomando en cuenta que todos los balances del puente se están cumpliendo. Como se mostró en la sección anterior, el único balance que se toma en cuenta en el modelo que describe la relación de impedancias es el balance principal e_p , el cual es necesario para igualar la relación de tensión del puente a la relación de impedancias. La figura 5.13 expone el circuito simplificado del PDARI tomando las consideraciones mencionadas en este párrafo, donde Z_S y Z_X son las impedancias de referencia y bajo calibración,

respectivamente, V_S y V_X son las tensiones de entrada de las impedancias que definen la relación de tensión, U es la tensión de alimentación del sistema y n es la relación de tensiones del DTI, el cual tiene un valor de $1/11$ en relaciones 10:1 y de $1/2$ en relaciones 1:1.

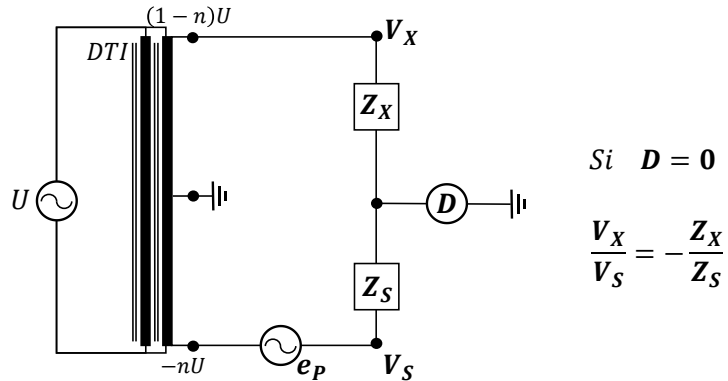


Figura 5.13. Circuito simplificado del PDARI

Cuando en el detector D se mida una diferencia de potencial cero entre la unión de las terminales de salida de las impedancias y el potencial de referencia del PDARI, significará que no habrá flujo de corriente a través del medidor ($i_D = 0$), entonces la relación de impedancias será igual al negativo de la relación de tensiones.

$$\frac{Z_X}{Z_S} = -\frac{V_X}{V_S} \quad (5.5)$$

Podemos expresar a la tensión de balance principal e_p en función de la tensión de salida $-nU$ del DTI mediante la siguiente expresión:

$$e_p = \delta(-nU) \quad (5.6)$$

Donde δ es una fracción de $(-nU)$.

Entonces V_S se puede expresar como la suma de la tensión de salida del DTI $-nU$ más la tensión de balance principal e_P .

$$V_S = -nU + \delta(-nU) = -nU(1 + \delta) \quad (5.7)$$

Por otro lado, la tensión de entrada a la impedancia Z_X se define como $V_X = (1 - n)U$. Sustituyendo esta ecuación y la ecuación 5.7 en la ecuación 5.5, obtenemos:

$$\frac{Z_X}{Z_S} = -\frac{(1 - n)U}{-nU(1 + \delta)} = \frac{(1 - n)}{n(1 + \delta)} \quad (5.8)$$

Para relaciones de valores nominales de impedancia 10:1, n tiene un valor de 1/11, lo que implica que la relación $(1 - n)/n$ es igual a 10. Mientras que si la relaciones de valores nominales de impedancia es 1:1, n tiene un valor de 1/2 y la relación es igual a 1/1. Esto implicaría que la relación de tensión del DTI es perfecta, sin embargo, la relación de tensión tiene un error ε_{DTI} por lo que las relaciones de impedancias quedan definidas por las ecuaciones 5.9 y 5.10 para relaciones 10:1 y 1:1 respectivamente.

$$\frac{Z_X}{Z_S} = \frac{(10 + \varepsilon_{DTI})}{(1 + \delta)} \quad (5.9)$$

$$\frac{Z_X}{Z_S} = \frac{(1 + \varepsilon_{DTI})}{(1 + \delta)} \quad (5.10)$$

Al igual que el DTI, δ tiene un error ε_δ . Esto se debe a que δ se genera mediante uno de los canales de la tarjeta NI PCI 6733, la cual tiene un error en amplitud y en fase. Además, para introducir la tensión de balance principal al circuito de medición se usa un transformador de inyección con relación 100:1, lo que implica que también exista un error de relación y de fase en la señal de balance. Estos

últimos dos errores se pueden englobar en un solo error denominado ε_δ . Entonces, las ecuaciones 5.9 y 5.10 toman la siguiente forma:

$$\frac{Z_X}{Z_S} = \frac{(10 + \varepsilon_{DTI})}{(1 + \delta + \varepsilon_\delta)} \quad (5.11)$$

$$\frac{Z_X}{Z_S} = \frac{(1 + \varepsilon_{DTI})}{(1 + \delta + \varepsilon_\delta)} \quad (5.12)$$

Cabe resaltar que el tanto el error ε_δ de la señal de balance principal δ , como el error ε_{DTI} del DTI tienen componentes en fase y cuadratura (real e imaginario del plano complejo). Esto tiene sentido dado que la relación de impedancias y la señal de balance δ también tienen componentes en fase y cuadratura.

Cuando se realizan mediciones de impedancias en relaciones 1:1, es posible eliminar el error del DTI realizando una medición invirtiendo el lugar de las impedancias bajo calibración. Entonces, la relación de impedancias tendrá la siguiente forma,

$$\frac{Z_S}{Z_X} = \frac{(1 + \varepsilon_{DTI})}{(1 + \delta' + \varepsilon_\delta)} \quad (5.13)$$

Donde δ' representa la señal de balance para la nueva relación de impedancia. Dividiendo la ecuación 5.12 con la ecuación 5.13 se encuentra una nueva ecuación que define la relación de impedancias sin los efectos del error del DTI.

$$\frac{Z_X}{Z_S} = \sqrt{\frac{(1 + \delta + \varepsilon_\delta)}{(1 + \delta' + \varepsilon_\delta)}} \quad (5.14)$$

Las ecuaciones 5.11 y 5.14 son los modelos del PDARI para realizar mediciones en relaciones 10:1 y 1:1, respectivamente.

5.2.1 Determinación de Errores del DTI y de la señal de balance principal

Como se ha reportado con anterioridad (Overney et al., 2016a; Awan y Kibble, 2011), el error del DTI en relaciones 1:1 se puede determinar realizando mediciones con la configuración de las impedancias mostradas en la figura 5.13, y después invirtiendo las impedancias, que genera el modelo de la ecuación 5.13.

Como los componentes que definen a las señales de balance y la relación del DTI siguen siendo los mismos, los errores en las ecuaciones 5.12 y 5.13 son iguales. Entonces, multiplicando las ecuaciones 5.12 y 5.13 obtenemos:

$$1 = \left(\frac{1 + \varepsilon_{DTI}}{1 + \delta + \varepsilon_{\delta}} \right) \left(\frac{1 + \varepsilon_{DTI}}{1 + \delta' + \varepsilon_{\delta}} \right) = \frac{(1 + \varepsilon_{DTI})^2}{(1 + \delta + \varepsilon_{\delta})(1 + \delta' + \varepsilon_{\delta})} \quad (5.15)$$

Despejando ε_{DTI} de la ecuación 5.15 obtenemos el error del DTI en términos de los balances δ y δ' y su error.

$$\varepsilon_{DTI} = \sqrt{(1 + \delta + \varepsilon_{\delta})(1 + \delta' + \varepsilon_{\delta})} - 1 \quad (5.16)$$

Como se aprecia en las ecuaciones 5.11 y 5.12, el modelo de la relación de impedancias del PDARI se define en términos de la señal de balance δ , su error ε_{δ} y el error ε_{DTI} de la relación de tensión del DTI.

Para determinar el error de balance ε_{δ} se puede hacer uso de impedancias cuya relación sea conocida en el intervalo de frecuencia en que será usado el PDARI. Estas impedancias pueden ser los resistores calculables, que al ser medidos en corriente continua, se puede definir su valor en el intervalo de frecuencias de audio. Entonces si en la ecuación 5.12 definimos a R como la relación de impedancias con resistores calculables y sustituimos al error ε_{DTI} de la ecuación 5.16, obtenemos:

$$R = \frac{\sqrt{(1 + \delta + \varepsilon_\delta)(1 + \delta' + \varepsilon_\delta)}}{(1 + \delta + \varepsilon_\delta)} \quad (5.17)$$

Si ahora elevamos todo al cuadrado y despejamos al error ε_δ , obtenemos el error de la señal de balance principal en términos de variables conocidas:

$$\varepsilon_\delta = \frac{(1 + \delta') - R^2(1 + \delta)}{(R^2 - 1)} \quad (5.18)$$

Para determinar el error del DTI en relaciones 10:1, se pueden usar un par de resistores calculables cuyos valores nominales también tengan una relación 10:1. Si expresamos la relación de impedancia de este conjunto de resistores calculables como R' , podemos usar la ecuación 5.11 y el resultado de la ecuación 5.18 para determinar el error ε_{DTI} del DTI en relación 10:1.

$$\varepsilon_{DTI} = (1 + \delta + \varepsilon_\delta)R' - 1 \quad (5.19)$$

5.3 Desarrollo de los elementos pasivos del PDARI

5.3.1 Impedancias de referencia

Como se definió en la subsección 3.3.2, los RC son patrones de transferencia de resistencia que juegan un papel muy importante en metrología eléctrica. Al ser calibrados en corriente continua con trazabilidad a la resistencia Hall cuantizada, cuyo valor solo depende de la constante de Planck y la carga del electrón, se pueden usar como referencia a otras frecuencias ya que tienen un modelo matemático que describe cómo cambia su resistencia en función de la frecuencia.

El fin de los RC desarrollados en el proyecto es vincular el valor de la resistencia definida mediante el efecto Hall cuantizado, con otros valores nominales de resistencia a otras frecuencias.

Se desarrolló un conjunto de tres RC, uno con geometría bifilar y valor nominal de 1 k Ω , otro de geometría cuadrifilar y valor nominal de 1 k Ω y uno de geometría octofilar y valor nominal de 10 k Ω . Este desarrollo involucró resolver las siguientes problemáticas:

- El análisis del modelo que describe el cambio de su resistencia con respecto a la frecuencia.
- Determinar la manera óptima de realizar la unión del alambre con las terminales del RC para evitar inestabilidades del valor de resistencia.
- El diseño de los elementos del RC para lograr la geometría del RC sin que se generen tensiones mecánicas que afecten la estabilidad del valor de resistencia.
- El tratamiento térmico del alambre que define al elemento resistivo de los RC para lograr disminuir el efecto del coeficiente de temperatura al máximo.
- Desarrollar cámaras de temperatura controlada para evitar por completo el efecto de los coeficientes de temperatura.

El apéndice A contiene la portada de la publicación realizada en el 2020, en la edición especial Experimental Mechanics, Instrumentation and Metrology de la revista Applied Sciences. Esta publicación describe el detalle de la metodología para desarrollar RC de geometrías bifilar, cuadrifilar y octofilar.

La Figura 5.14 expone el desarrollo de las cámaras de temperatura controlada y la vista final de los tres RC desarrollados.

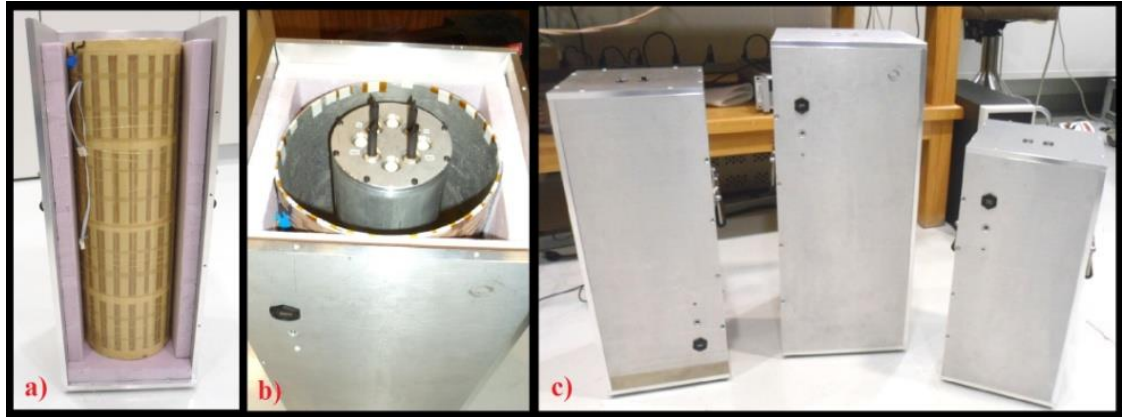


Figura 5.14. Resistores Calculables desarrollados. a) vista interna lateral de las cámaras de temperatura controlada; b) vista interna frontal de los RC con dentro de la cámara de temperatura controlada; c) conjunto de los tres RC desarrollados dentro de sus respectivas cámaras de temperatura controlada.

5.3.2 Impedancias de respuesta plana en frecuencia

El principio por el cual un resistor tiene una respuesta en frecuencia plana, o dicho de otra manera, el valor de su resistencia cambia muy poco con respecto al cambio de frecuencia ($< 0.1 \mu\Omega/\Omega/\text{kHz}$), es que las impedancias parásitas presentes en el resistor sean lo más pequeñas posible.

Un resistor que se utiliza en un circuito de corriente alterna se puede modelar como un resistor (R) en serie con un inductor (L), con un capacitor (C) en paralelo al resistor y al inductor. El resistor es el elemento resistivo del resistor; el inductor es la auto-inductancia del mismo elemento resistivo y la capacitancia es la que se genera entre las terminales del resistor. La siguiente ecuación describe el modelo de la impedancia (Z) descrita.

$$Z = \frac{R + i\omega(L - \omega^2 L^2 C - \omega R^2 C)}{(1 - \omega^2 LC)^2 + \omega^2 C^2 R^2} \quad (5.20)$$

Donde ω representa la frecuencia angular de la corriente que circula por el resistor y i representa la raíz de -1.

El objetivo de este desarrollo fue implementar un conjunto de resistores patrón, con respuesta plana en frecuencia, con valores nominales de 1 Ω , 10 Ω , 100 Ω , 1 k Ω , 10 k Ω y 100 k Ω . Este conjunto de resistores establecerán los patrones de resistencia en corriente alterna del CENAM.

Los factores que afectan en mayor medida el desempeño de un resistor patrón son su coeficiente de temperatura y su estabilidad. Por esta razón se utilizaron resistores tipo Vishay modelo VHP 101 como elementos resistivos (figura 5.15A). Este tipo de resistores tiene desviaciones nominales menores a 50 $\mu\Omega/\Omega$, coeficientes de temperatura menores a 0.1 $\mu\Omega/\Omega/^\circ\text{C}$ e inductancias menores a 0.08 μH . Con el fin de disminuir más el efecto del coeficiente de temperatura durante los procesos de medición (1 día), se colocaron los elementos resistivos dentro de una barra de aluminio maquinada para que los resistores cupieran dentro de espacios específicos (figura 5.15 B y C). La figura 5.16 expone como mediante la barra de aluminio maquinada se puede disminuir el efecto de las capacitancias parásitas entre las terminales del elemento resistivo y se genera una carga térmica que permite que las variaciones de temperatura durante los procesos de medición no afecten el resultado. La figura 5.15D muestra la imagen de la versión final del conjunto de resistores de respuesta plana en frecuencia.

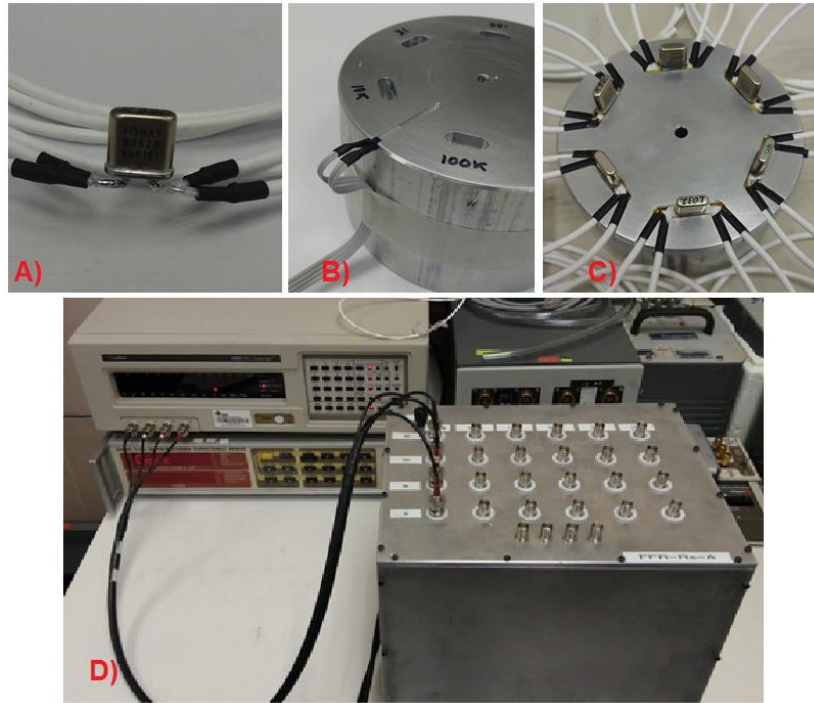


Figura 5.15. Resistores de respuesta plana en frecuencia con valores nominales de 1Ω , 10Ω , 100Ω , $1 \text{ k}\Omega$, $10 \text{ k}\Omega$ y $100 \text{ k}\Omega$. A) Elementos resistivo tipo resistor Vishay modelo VHP 101; B) Base de aluminio para brindar al conjunto de elementos resistivos un blindaje eléctrico y carga térmica; C) Conjunto de elementos resistivos colocados en la tapa del blindaje eléctrico y conectados a 4 terminales mediante cable coaxial; fotografía de conjunto de resistores de respuesta plana en frecuencia dentro de una caja de aluminio.

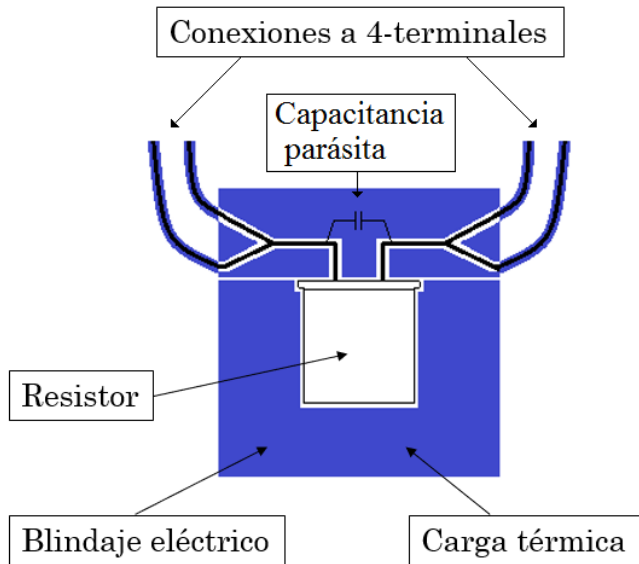


Figura 5.16. Diseño de los resistores con respuesta plana en frecuencia.

5.3.3 Transformador de alimentación

Con la finalidad de generar una referencia de voltaje libre de ruido electromagnético y de proveer los potenciales que suministran de corriente al PDARI, se desarrolló un transformador de alimentación siguiendo los detalles metrológicos descritos por Awan y Kibble, 2011 y por Kyriazis, 2003. La figura 5.17 muestra el circuito del transformador de aislamiento, el cual aísla la señal de entrada de las de salida utilizando un par de blindajes eléctricos.

El transformador está conformado por un devanado primario de 70 vueltas en configuración astática sobre un núcleo toroidal de alta permeabilidad Vitroperm 500F tipo 983-T60006-L2100V082. Después se colocó una capa de cinta Kapton como aislante seguido de cinta de algodón para asegurar que el devanado no se mueva. Posteriormente se colocó un primer blindaje eléctrico con geometría toroidal, mediante lámina de cobre c. 28; el blindaje se colocó dejando una apertura en la parte interna del blindaje para evitar que este causara un corto en el transformado por tratarse de una vuelta cerrada en el núcleo; el blindaje se conectó a una de las terminales del devanado primario y a su vez, se conectó al blindaje de un cable coaxial, mientras que la otra terminal del devanado primario se conectó al conductor interno del cable coaxial. Se colocaron un par de capas de cinta Kapton para después colocar un segundo blindaje eléctrico toroidal mediante lámina de cobre; este segundo blindaje tiene una apertura en sentido contrario al del primer blindaje (figura 5.17B). Sobre el segundo blindaje se colocó una capa de cinta Kapton y después una capa de cinta de algodón. Para el segundo devanado se elaboró una trenza de 11 alambres magneto c. 23, la cual dio 10 vueltas al núcleo en configuración Bootlace (Awan y Kibble, 2011). Cada uno de los alambres de la trenza fue identificado; esto para ayudar a realizar la conexión de las terminales de cada uno de los 11 alambres como se expone en la figura 5.17C, logrando un devanado secundario de 110 vueltas. Se soldaron alambres independientes en las terminales de unión de 0, 10, 20, 50, 70, 100, 110 vueltas.

El transformador fue colocado dentro de un soporte de nylonid y un blindaje de acero al silicio de grano orientado. La figura 5.21, muestra el esquema de los soportes, blindaje magnético y de la caja de aluminio que contienen al transformador de aislamiento. Cada uno de los 7 alambres independientes se conectó a 3 conectores tipo MUSA macho para chasis, montados sobre un blindaje de aluminio (caja) con un aislador de PTFE. La figura 5.18 expone las fotografías del transformador de aislamiento durante su fabricación. Se generaron 7 conjuntos de salidas, nombradas como Tao 0, Tap 1, Tap 2, Tap 5, Tap 6, Tap 10 y Tap 11. El blindaje externo se conectó al segundo blindaje del transformador.

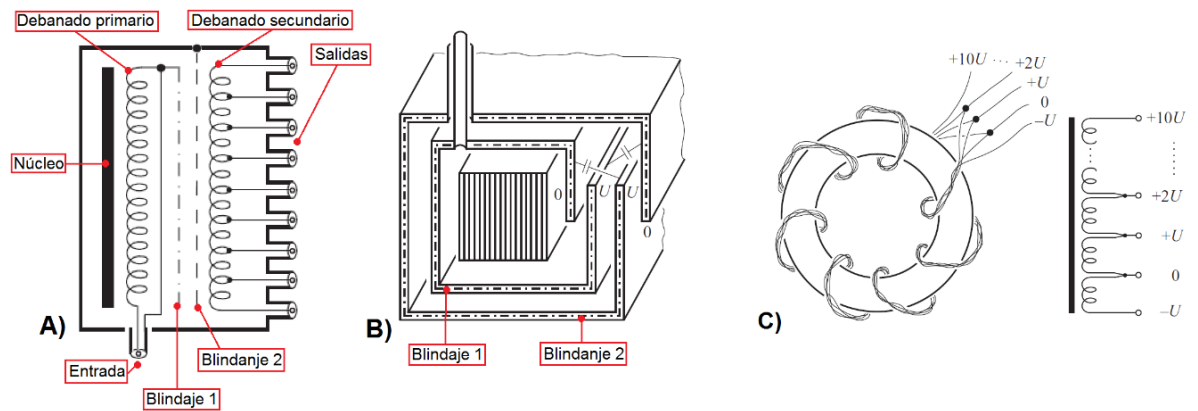


Figura 5.17. Diseño del transformador de aislamiento (Awan et al., 2011). A) Circuito del transformador; B) correcto blindajes del transformador; C) Debanado usando una trenza de alambres.

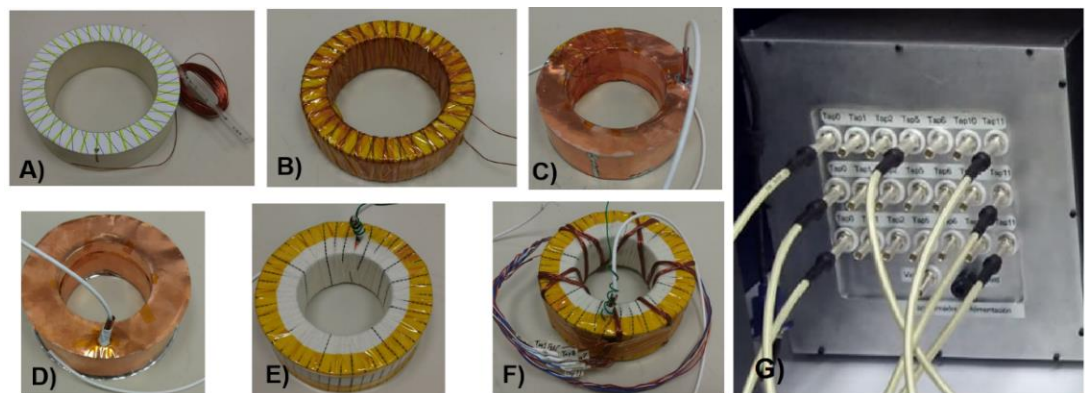


Figura 5.18. Proceso de fabricación del transformador de aislamiento. A) núcleo toroidal con guía para realizar el debanado; B) primer debanado con capa de aislamiento con cinta Kapton; C) Primer blindaje; D) segundo blindaje; E) recubrimiento de cinta Kapton y cinda de

algodón; F) segundo devanado con trenza de 11 alambres magneto; G) fotografía de la cara frontal del transformador de aislamiento dentro de un blindaje de aluminio.

5.3.4 *Divisor de Tensión Inductivo*

El divisor de tensión Inductivo es probablemente la parte más importante del PDARI ya que genera la relación de tensión del puente. El DTI debe de implementarse tratando de que el error de sus relaciones de tensión sea lo menor posible ($\mu\text{V}/\text{V}$), que este error no cambie con respecto a la frecuencia y que sea invariante con respecto a la carga a la que se conecten sus salidas. Por esta razón se implementó un DTI de 2 etapas (2 núcleos) y se usaron alambres coaxiales en el segundo devanado, cuyos blindajes fueron conectados a los potenciales del primer devanado. El devanado con cables coaxiales con sus blindajes conectados a los potenciales del primer devanado permite evitar corrientes de fuga entre los conductores y evitar dependencia en frecuencia por las capacitancias parásitas entre conductores. El uso de un núcleo extra permite evitar que el segundo devanado demande corriente y, por lo tanto, las relaciones de tensión del DTI se vuelven independiente de la carga que se le conecte.

El circuito de la figura 5.19 muestra al DTI que se desarrolló. Como se muestra en la figura 5.20 A y B, sobre un núcleo toroidal de alta permeabilidad Vitroperm 500F tipo 983-T60006-L2100V082, se realizó el devanado principal, el cual consta de 220 en configuración anti-progresiva con salidas en las vueltas 10, 30, 50, 70, 90, 110, 130, 150, 170, 190 y 210. Las trece salidas del primer devanado se identificaron y se unieron en un cable. Se colocó un aislamiento eléctrico con cinta Kapton y cinta de algodón para mantener firme el primer devanado (figura 5.20C). Se colocó un blindaje eléctrico de geometría toroidal mediante lámina de cobre c. 28 (figura 5.20D). Sobre el primer núcleo con el primer devanado y el blindaje eléctrico se colocó un segundo núcleo toroidal del mismo tipo. Se realizó una trenza con 11 tramos de cable coaxial marca axón, modelo SML50SCA-L; Se soldó un tramo de alambre magneto al blindaje de cada tramo, a la mitad de tramo. La figura 5.20E muestra el segundo devanado. Los conductores internos de cada tramo de alambre coaxial de la trenza se unieron como en la figura 5.17C, para

formar las 12 salidas (0 a 11) mostradas en la figura 5.19. Se unieron los potenciales del primer devanado a los alambres magneto conectados al centro de los blindajes de los tramos de cable coaxial. El blindaje eléctrico del primer devanado se conectó al potencial de la vuelta 110 del primer devanado. Con la finalidad de aislar eléctricamente el DTI y evitar que el segundo devanado se moviera, se colocó una capa de cinta de algodón seguida por una capa de cinta de fibra de vidrio (figura 5.20E). Al igual que el transformador de aislamiento, se colocó el DTI sobre soportes de nylamid y un blindaje magnético, esta vez de mu-metal (figura 5.21 y figura 5.20G). Finalmente se conectaron las salidas y entradas a conectores tipo MUSA macho para chasis, colocados con aislamiento eléctrico de PTFE, sobre un blindaje de aluminio (caja). La figura 5.20H, muestra la cara frontal del DTI con sus salidas y entradas.

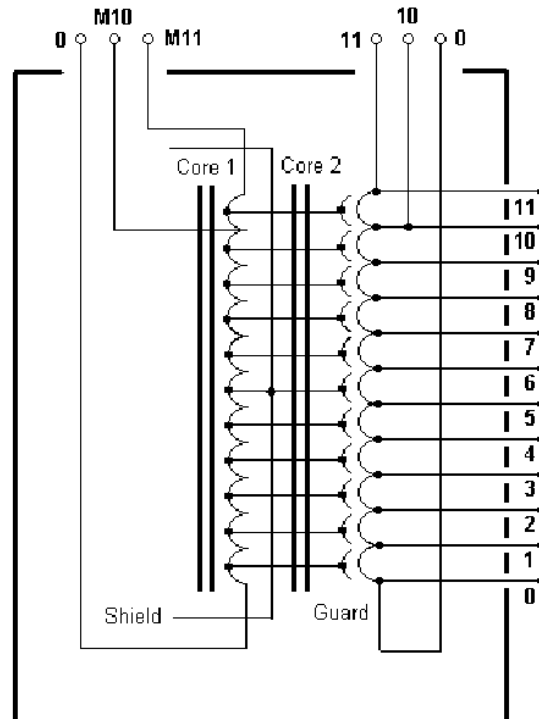


Figura 5.19. Circuito del Divisor de Tensión Inductivo de doble etapa.

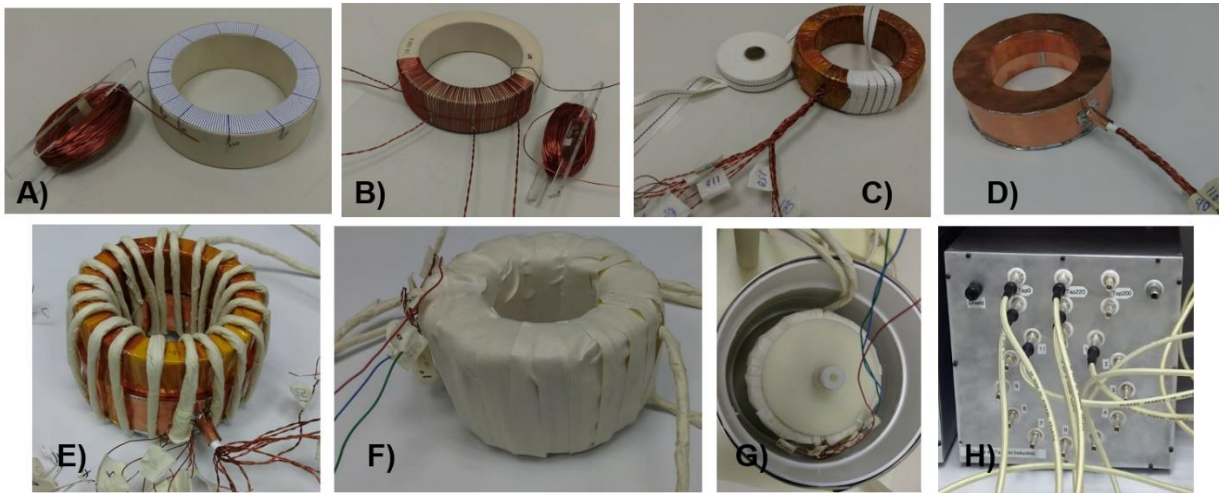


Figura 5.20. Proceso de fabricación del divisor de tensión inductivo. A) núcleo toroidal con guía para realizar el primer devanado; B) primer devanado con salidas en las vueltas 10, 30, 50, 70, 90, 110, 130, 150, 170, 190 y 210; C) aislamiento mediante cinta Kpaton y cinta de algodón; D) blindaje eléctrico mediante lámina de cobre; Segundo devanado con trenza de cables coaxiales sobre el núcleo con el primer devanado y núcleo extra.

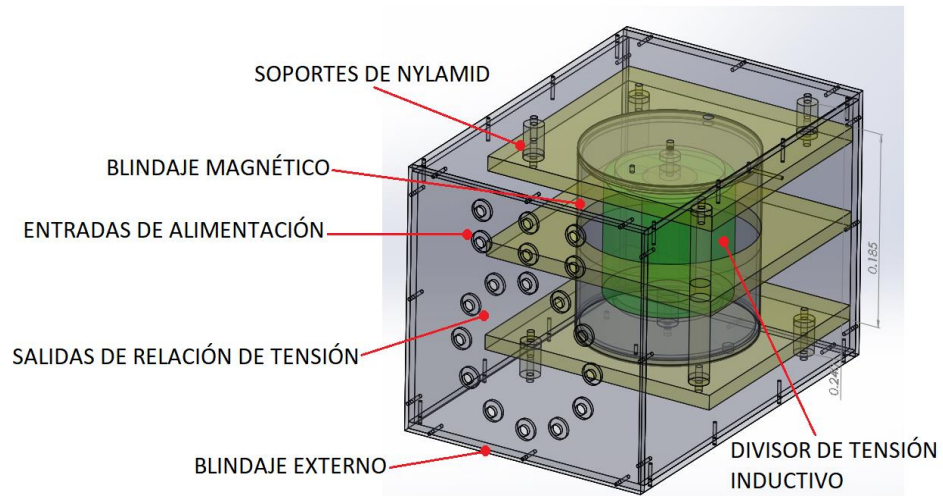


Figura 5.21. Esquema de la caja de aluminio con soportes internos de nylamid para contener al DTI o al transformador de aislamiento.

5.3.5 Transformadores de Inyección y detección

Los transformadores de inyección y detección tienen el mismo diseño y la misma relación de devanados. Mediante estos transformadores es posible introducir

corrientes en el circuito principal del PDARI y medir los niveles de corriente en puntos que requieran corriente o tensión cero, lo cual es necesario para lograr el balance del puente alcanzando la definición de impedancia a 4-pares de terminales de las dos impedancias de las que se determina su relación.

La figura 5.22 expone el diseño de los transformadores de inyección y detección. Consta de un devanado primario de 100 vueltas sobre un núcleo toroidal de alta permeabilidad, el cual es blindado eléctricamente mediante lámina de un material conductor con la misma geometría toroidal y con una abertura para evitar cerrar el circuito y provocar un corto en el transformador. Las salidas se conectan a una terminal coaxial (una punta del devanado al conductor central y la otra al blindaje). Esta terminal se coloca con un aislamiento sobre una carcasa de material conductor. En el centro de la carcasa se coloca un conductor coaxial que atraviesa por el centro del núcleo toroidal. En el centro del conductor central se realiza una apertura de blindaje. Esta configuración permite tener un transformador de relación 100:1.

Se desarrollaron 8 transformadores de inyección y detección usando núcleos toroidales Vitroperm 500F, tipo 983-T60006-L2050W516; el devanado primario se incorporó usando alambre magneto c. 23, en configuración astática, usando una embobinadora SMC-2, marca Danbury. El blindaje eléctrico del núcleo y el blindaje del conductor central se realizaron mediante lámina de cobre C. 28. Las terminales de los transformadores son conectores tipo MUSA macho para chasis. La figura 5.23 muestra el diseño CAD de los transformadores, el proceso para realizar el devanado en el núcleo toroidal, la fotografía de la vista interna de un transformador y el conjunto de transformadores implementados.

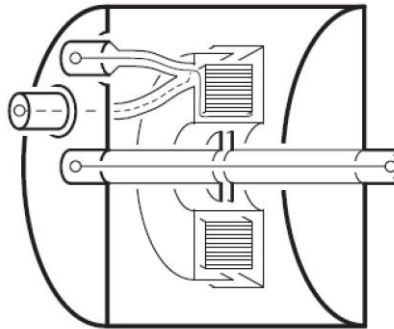


Figura 5.22. Diseño de los transformadores de inyección y detección (Awan et al., 2011).

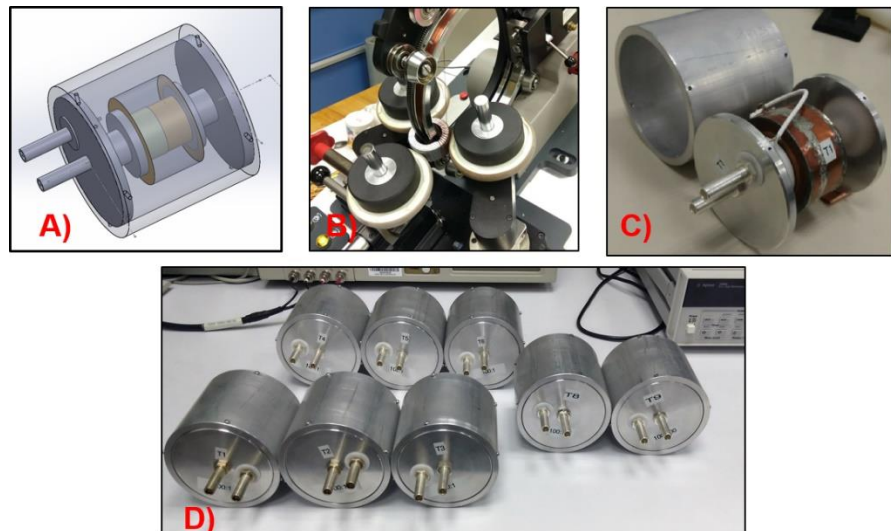


Figura 5.23. Transformadores de inyección y detección. A) Diseño de las piezas del transformador; B) primer devanado usando una embobinadora SMC-2, marca Danbury; C) Vista interna de un transformador de inyección y detección; Conjunto de 8 transformadores desarrollados.

5.4 Sistema de generación de señales de alimentación y balance del PDARI

Como se aprecia en la figura 5.8, el PDARI requiere de una señal sinusoidal para alimentar al transformador de aislamiento, con el que se define la referencia U del puente (figura 5.13). También, se requiere de cinco señales sinusoidales de

amplitud y fase variables, controladas con una computadora, para conseguir balancear al puente logrando la definición de impedancia a 4-pares de terminales en las impedancias a medir.

Mediante una tarjeta comercial NI PCI-6733 de 8 canales de 16 bits, ± 10 V pico a pico, con una tasa de generación de 1 MS/s (figura 5.24A), se generan las 6 señales sinusoidales necesarias para el PDARI. Estas señales tienen ruido proveniente de su referencia de tensión, la cual es la misma de la computadora en la que está instalada. También tienen ruido de cuantización debido a que las variaciones de tensión es mediante pequeños escalones de 0.15 mV amplitud (bit menos significativo). Por último, cada señal tiene un offset diferente. Estos factores limitan la exactitud del puente, por lo que necesitan ser corregidos.

La tarjeta NI PCI-6733 viene con un cable para conectar las salidas de la tarjeta instalada en el puerto PCI de la PC a una caja de conexiones. Este cable introduce un nivel de ruido de hasta 30 mV debido a que no cuenta con un blindaje. Por este motivo se desarrolló un cable propio que consta de un cable coaxial para cada una de las ocho salidas analógicas y un blindaje extra que envuelve a todos los cables coaxiales. Los blindajes de los cables coaxiales se conectaron a tensiones de referencia independientes que provee la tarjeta. El blindaje externo también se conectó a una de estas referencias de cero volts de la tarjeta. La figura 5.24B muestra un extremo del cable desarrollado.

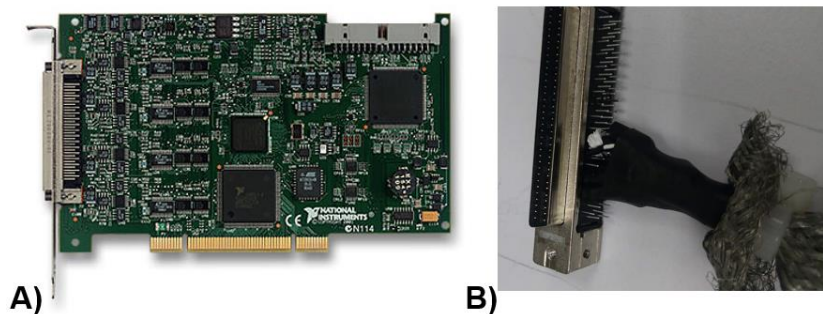


Figura 5.24. A) Tarjeta comercial NI PCI-6733 de 8 canales de 16 bits con la que se generarán las 6 señales sinusoidales necesarias en el PDARI. B) Cable desarrollado para usar los 8 canales de la tarjeta sin la generación de ruido.

5.4.1 Sistema de acondicionamiento de señales

Con el fin de desacoplar la tierra de la PC, filtrar el ruido de cuantización y controlar el offset de los canales de la tarjeta, se implementó una etapa de acondicionamiento de las señales. La figura 5.25 muestra el circuito del sistema de acondicionamiento de señales para cada canal. Este sistema consta de un amplificador de instrumentación de bajo ruido INA128P, con un rechazo de modo común de 120 dB, con el cual se desacopla la tierra de la computadora. Después del amplificador instrumental se encuentra un filtro Butterworth de 2do orden con una frecuencia de corte de 60 kHz, implementado mediante un amplificador operacional de alta precisión OPA2277 y de resistores y capacitores de valores nominales de 500 Ω y 1.5 nF para la primera etapa del filtro y de 2 k Ω y 4.7 nF para la segunda etapa del filtro. Posteriormente, se realizó el control de offset, mediante una retroalimentación con un integrador con ganancia unitaria, a la referencia del amplificador instrumental, mediante un amplificador operacional de ultra-precisión OP177, con control de offset por medio de un trimpot de 20 k Ω . Todos los operacionales se alimentan con una tensión de ± 18 V generados por un conjunto de 10 pilas recargables NCR18650B.

Se desarrollaron ocho PCBs independientes para el circuito de la figura 5.25, el cual acondiciona la señal de cada canal. La figura 5.26 muestra el conjunto de módulos independientes de acondicionamiento. En el PCB, el circuito está definido dentro de planos de tierra en sus dos caras; las terminales de entrada y salida se realizaron con conectores SMA de chasis. Los módulos se colocaron dentro de una caja de aluminio mediante soportes de nylamid. La caja tiene como entradas al cable con blindaje mostrado en la Figura 5.24B y las terminales de alimentación +18 V, 0 V (nueva referencia de tensión) y -18 V. Las salidas de los módulos están definidas con cable coaxial que se conectan a terminales BNC macho de chasis. Para evitar capacitancias parásitas entre las distintas conexiones de salida, en la parte donde termina el blindaje coaxial, se colocaron láminas de cobre (pedazos rectangulares

de placas fenólicas) conectada a cada blindaje. Cada salida está aislada eléctricamente de la caja de aluminio por medio de PTFE.

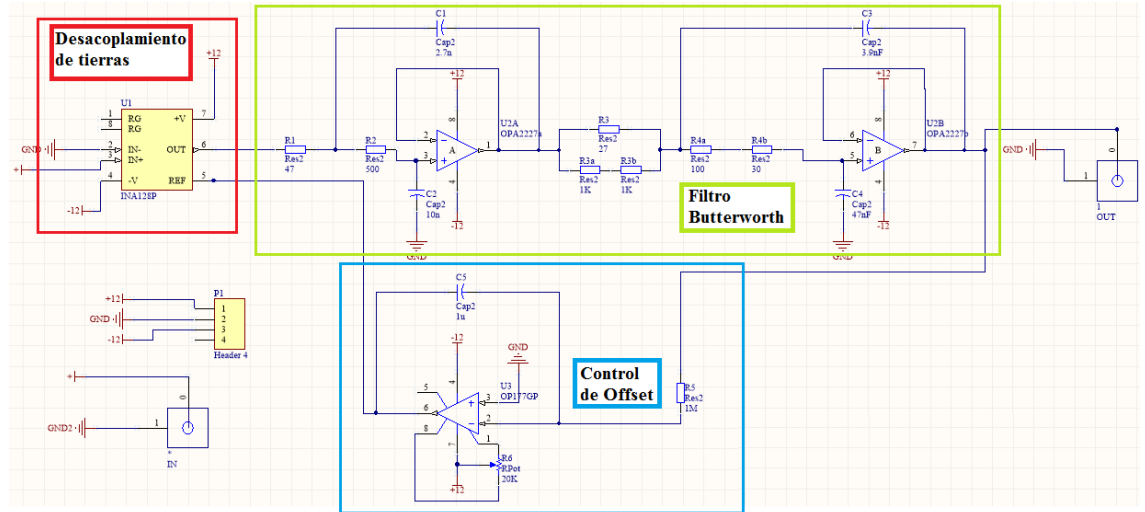


Figura 5.25. Sistema de acondicionamiento de las señales de los canales de la tarjeta NI PCI-6733. El recuadro rojo señala la etapa de desacoplamiento de tierras, el recuadro verde la etapa de filtraje y el recuadro azul el control de offset automático.

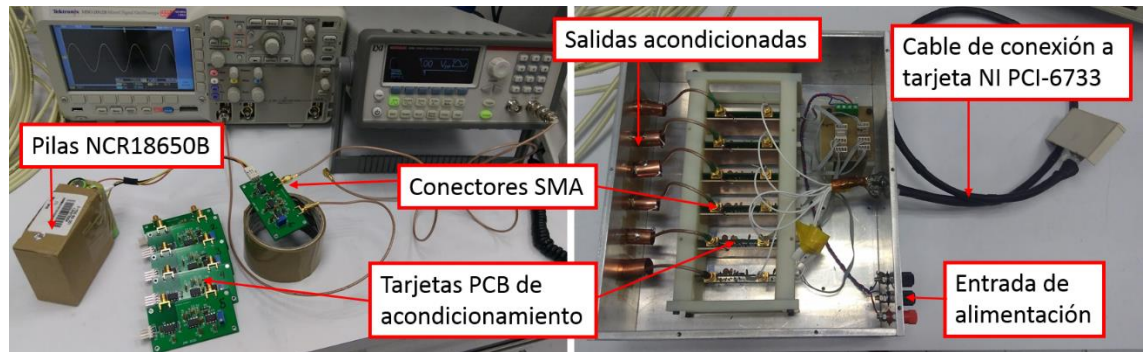


Figura 5.26. Sistema de acondicionamiento de señales, por medio de módulos independientes para cada canal y un cable coaxial de conexión a la tarjeta NI PCI-6733.

Figura 5.27.

5.4.2 Caracterización de señales generadas

Para determinar la resolución efectiva de las señales generadas por la tarjeta NI PCI-6733, en conjunto con la etapa de acondicionamiento de señales, se implementó en circuito de medición mostrado en la figura 5.27. Este circuito consta

de la tarjeta NI PCI-6733, una PC que controla la frecuencia, amplitud y fase de las señales generadas por la NI PCI-6733 mediante un programa implementado en LabVIEW, la etapa de acondicionamiento de señales, un transformador de inyección de relación 100:1 y un amplificador Lock-In Signal Recovery 5210 que adquiere diferencias de amplitud y fase con respecto a una referencia de tensión y las envía al mismo programa de LabVIEW.

EL proceso de medición consiste en definir una señal sinusoidal de referencia de 3 V de amplitud en uno de los canales de la tarjeta y conectarla a la señal de referencia del amplificador lock-in. Luego, usando otra de las salidas de la tarjeta, se programan 100 escalones en la amplitud de la señal sinusoidal, equivalentes al bit menos significativo de la tarjeta NI PCI-6733 (0.1 mV). El mismo procedimiento se realiza con variaciones de fase, dejando la amplitud constante. Este procedimiento permite evaluar las diferencias entre los cambios medidos y los cambios calculados, logrando visualizar la resolución efectiva de las señales generadas y la linealidad en el intervalo más pequeño de las señales (10 mV a 0 V).

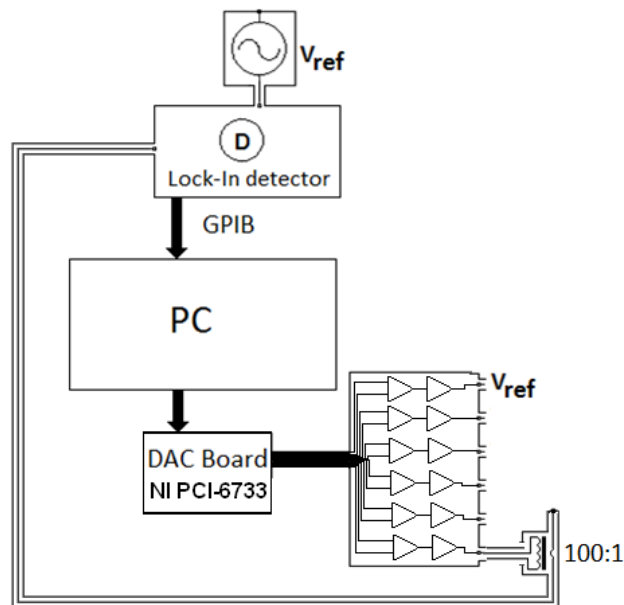


Figura 5.28. Circuito de medición para caracterizar las señales de la tarjeta NI PCI-6733 en conjunto con la etapa de acondicionamiento de señales.

5.5 Sistema de adquisición de señales de balance

Para poder lograr la definición de impedancia a 4-pares de terminales en el PDARI de la figura 5.8, es necesario lograr tensiones de unidades de μV en 5 puntos del PDARI que están definidos como D1, D2, D3, D4 y D5. Para monitorear la amplitud y fase de los 5 puntos se desarrolló un multiplexor coaxial modular, que en conjunto con un amplificador Lock-In 5210 Signal Recovery, hace posible la medición de todos los puntos de balance con un solo detector de nulos.

5.5.1 Amplificador Lock-In como detector de nulos

Un amplificador Lock-In permite evaluar la desviación de amplitud y fase de una señal con respecto a otra señal de referencia que también se conecta al amplificador. Gracias al principio de funcionamiento de un amplificador Lock-In (Signal Recovery, 1990), es posible detectar diferencias de amplitud y fase de señales inmersas en ruido 10 000 veces mayor a la amplitud de la señal de interés. El amplificador Lock-In 5210 permite detectar variaciones en fase y cuadratura de hasta 100 nV.

El amplificador 5210 puede ser controlado por el puerto GPIB. Esto permite adquirir la señal del amplificador durante la medición. El amplificador 5210 tiene una función de medición automática, sin embargo, esta función demora alrededor de 50 segundos en encontrar el intervalo adecuado para realizar la medición. Por esta razón se implementó un algoritmo en LabVIEW que realiza una medición automática, encontrando el intervalo ideal, en alrededor de 10 segundos. La figura 5.29 expone la máquina de estados del programa para realizar mediciones de manera automáticas con el amplificador 5210.

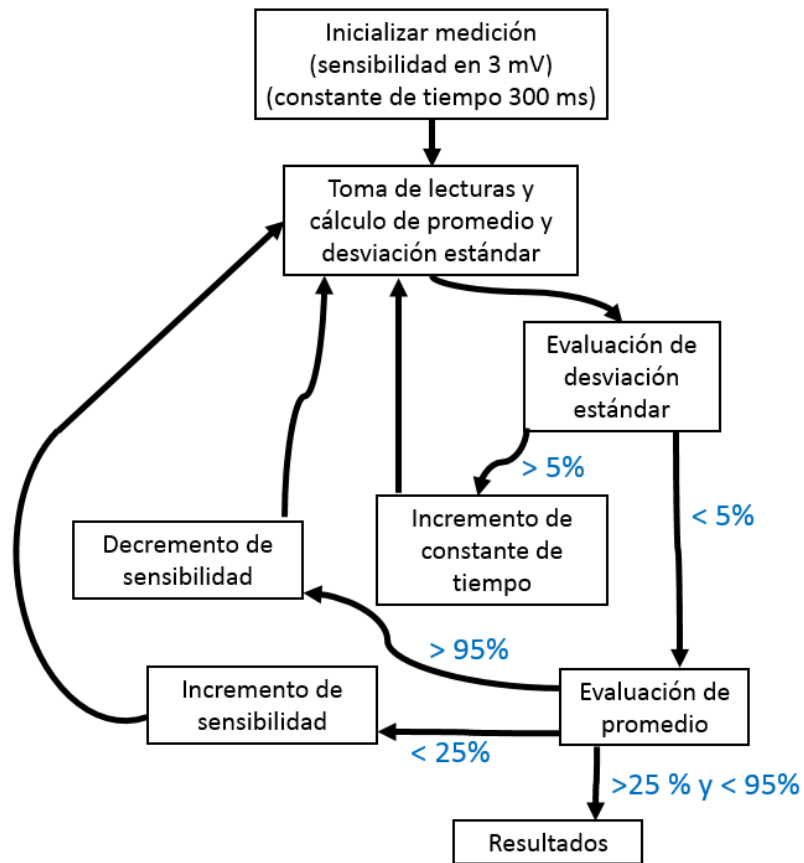


Figura 5.29. Máquina de estados del programa para realizar mediciones automáticas con un amplificador Lock-In 5210.

5.5.2 Multiplexor coaxial

Para el desarrollo del multiplexor coaxial se realizó el estudio del estado del arte de multiplexores desarrollados para aplicaciones metrológicas en el intervalo de frecuencias de audio. En base a este estudio se escribió el artículo titulado “Review of Scanners for DC to 20 kHz electrical metrology applications”, que se publicó en enero del 2022 en la revista Measurement de ELSEVIER. El apéndice B contiene la portada del artículo publicado.

El desarrollo del multiplexor coaxial se basó en el desarrollado por Kovac y Kucera, 2015 y en todas las consideraciones descritas en Pacheco et al., 2022. Para logra un completo aislamiento entre los canales no habilitados del multiplexor y el

canal habilitado, se desarrolló un multiplexor modular. A su vez, como se muestra en la figura 5.30, cada módulo involucra un conjunto de 4 relevadores con enclavamiento. El relevador A y el relevador B controlan la conexión entre la señal de entrada y salida de cada módulo; el relevador A está dentro del blindaje de la señal de entrada, mientras que el relevador B está dentro del blindaje de la señal de salida. El relevador C controla la conexión entre los blindajes de entrada y salida. Finalmente, el relevador D controla la opción de cortocircuitar la señal de entrada a su blindaje. Esta última opción no se utiliza para la aplicación PDARI, pero es crucial para las medidas de capacitancia y resistencia.

Las salidas de los módulos del multiplexor están simétricamente conectadas a una misma salida mediante el módulo de interconexión mostrado en la figura 5.31. Cada módulo tiene tres formas diferentes de funcionamiento: (a) La salida de los relevadores A, B, C y D están conectados a los puntos a1, b1, c1 y d1, respectivamente. Esto permite conectar la entrada y salida del módulo, así como sus blindajes. (b) La salida de los relevadores A, B, C y D se conectan a los puntos a2, b2, c2 y d1, respectivamente, logrando un aislamiento entre la entrada y la salida del módulo, como en sus blindajes. (c) La salida de los relevadores A, B, C y D están conectados a los puntos a2, b2, c2 y d2, respectivamente. Se logran los mismos aislamientos que en el modo (b), pero la entrada y el blindaje también están en cortocircuito. La configuración (a) se utiliza en cualquier aplicación cuando es necesario habilitar el canal. La configuración (b) se usa cuando el canal debe desactivarse, pero no se puede cortocircuitar con el blindaje, como cuando se usa en un puente de impedancia (Kucera y Kovac, 2017). Finalmente, la configuración (c) se usa cuando la señal de entrada necesita ser cortada con el blindaje, como al medir muchos estándares de impedancia con un medidor RLC.

Como se muestra en la figura 5.30, el sistema de control de los módulos se realiza a través de un programa desarrollado en LabVIEW, el cual, a través de una interfaz serial, controla las salidas digitales de una placa Arduino. Las salidas

digitales controlan conjuntos de transistores Darlington (ULN2803), que permiten el flujo de corriente en pulsos de 5 ms para activar los relés.

Para este desarrollo se utilizaron relevadores Panasonic TQ2D-L-3 de montaje superficial, que típicamente tienen resistencia de contacto por debajo de los 90 mΩ (Kovac y Kucera, 2015). Se usaron conectores macho tipo MUSA de chasis para las entradas y salidas del multiplexor. Para las interconexiones de los módulos con las entradas y salidas del multiplexor se usó cable coaxial GSC 6591, junto con conectores coaxiales SMA. Los relevadores fueron soldados a placas PCB de doble capa, en donde se definieron los blindajes que rodean a los relevadores. Se colocó un blindaje extra mediante cajas de lámina de cobre c. 28. Para sujetar los módulos del multiplexor, como se muestra en la figura 5.32, se maquinaron soportes de nylonamid.

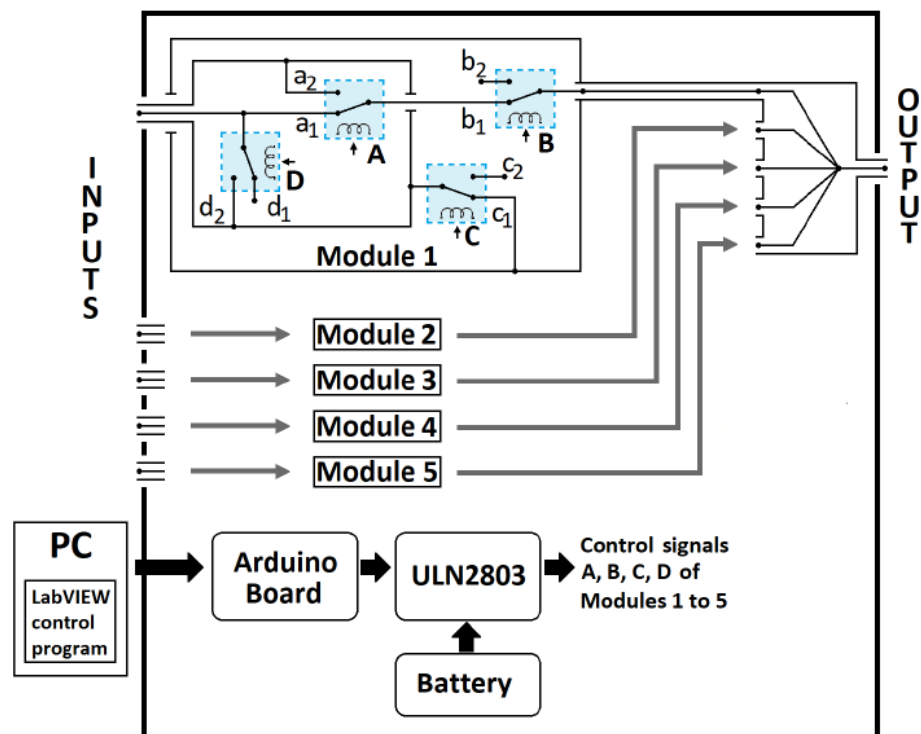


Figura 5.30. Descripción del multiplexor implementado.

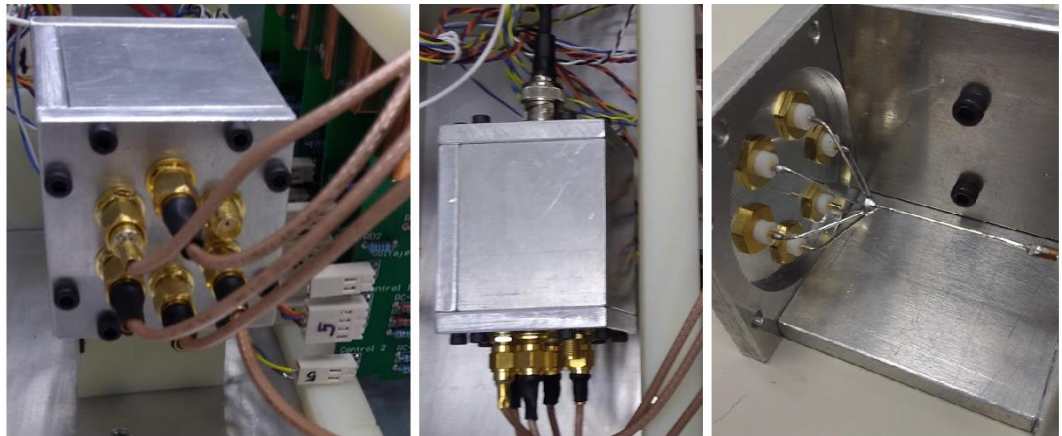


Figura 5.31. Vista lateral, superior e interna del módulo de interconexión para la salida del multiplexor coaxial.

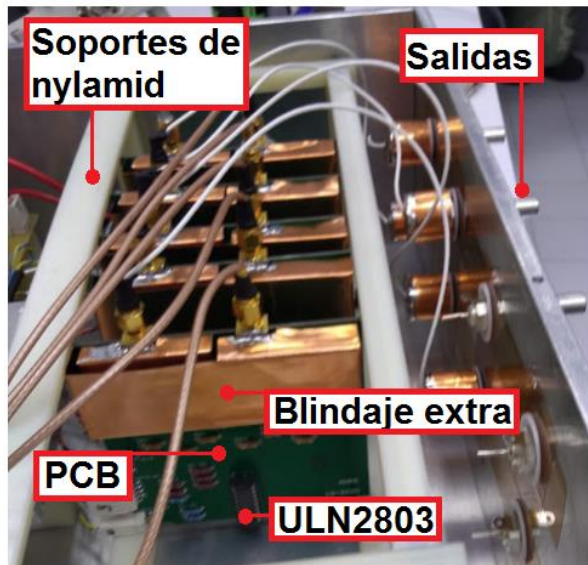


Figura 5.32. Vista interna del multiplexor coaxial modular

El multiplexor, como parte del sistema de monitoreo de puntos de balance del PDARI, necesita un completo aislamiento entre la señal que está habilitada en el multiplexor y las señales que no están habilitadas. Con el fin de medir el efecto que tienen las señales no habilitadas y la señal habilitada se implementó el sistema

de medición mostrado en la figura 5.33, en el cual se conectaron las salidas de la etapa de acondicionamiento de señales de los generadores del PDARI, mientras que la salida del multiplexor se conectó al amplificador Lock-In 5210, teniendo como referencia otra de las salidas del generador. El proceso de medición consistió en habilitar una de las entradas del multiplexor y deshabilitar todas las demás. Se aplicó una señal de cero volts a la señal habilitada y se adquirió el valor medido por el amplificador, después se realizó un cambio de 3 V en la amplitud de una de las señales no habilitadas y se volvió a adquirir el valor medido por el amplificador. La diferencia entre las dos mediciones (ΔM) representa el aislamiento entre las señales. Esta diferencia se puede expresar en dB mediante la siguiente expresión:

$$\text{Aislamiento en dB} = 20 \log_{10} \frac{\Delta M}{3V} \quad (5.21)$$

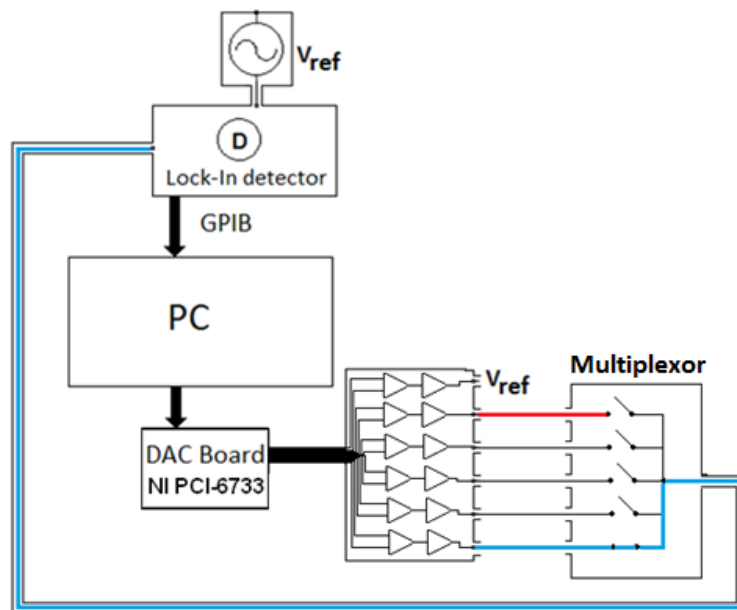


Figura 5.33. Sistema para determinar la diafonía entre las señales del multiplexor coaxial.

5.6 Balance del PDARI

Los balances del PDARI deben de cumplir cuatro objetivos. El primero es lograr que la relación de tensión del puente sea igual a la relación de impedancias que se están comparando. El segundo objetivo es compensar la caída de potencial debida a la impedancia del cable que une las terminales de corriente de salida de las impedancias. El tercer objetivo es asegurar que se cumplan las condiciones de impedancia a 4-pares de terminales en las dos impedancias que se están comparando. Finalmente, el cuarto objetivo es asegurar que no existan fugas de corriente entre el blindaje y la tensión de referencia del puente.

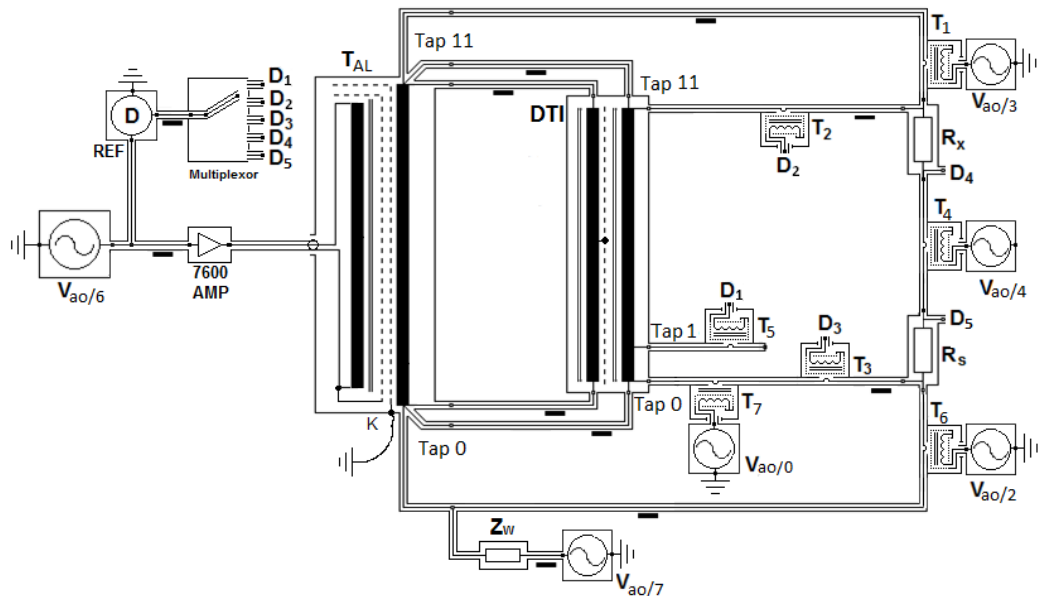


Figura 5.34. Circuito del PDARI para medir relaciones 10:1 de valores nominales de impedancia.

Como se aprecia en el circuito del PDARI, para realizar mediciones en relaciones 10:1, de la figura 5.34, el primer objetivo se logra introduciendo una tensión de balance (balance Principal), mediante el transformador de inyección T7 y el generador $V_{ao/0}$, en uno de las salidas de tensión del DTI con la que se logra que la señal de salida del detector D4 y D5 sea igual al potencial de referencia del puente. El segundo objetivo se alcanza introduciendo una tensión de balance (balance Kelvin), mediante el transformador de inyección T4 y el generador $V_{ao/4}$,

en la unión que provoca la caída de potencial hasta lograr que la señal de salida del detector D4 y D5 sea igual al potencial de referencia del puente. Resulta evidente que el primer y segundo balances están ligados y que no se pueden lograr de manera independiente, por lo que se define que el balance Principal y el balance Kelvin dependan de los detectores D5 y D4 de la siguiente manera:

$$\begin{aligned}
 \text{balance Principal} \quad D_P &= \frac{D_5 + D_4}{2} \\
 \text{balance Kelvin} \quad D_K &= \frac{D_5 - D_4}{2}
 \end{aligned}
 \tag{5.22}$$

A partir de las ecuaciones 5.22, se puede concluir que la única manera para que los dos balances se cumplan es cuando D5 y D4 son iguales a cero. El tercer objetivo implica lograr flujo de corriente cero en los cables que conectan a las salidas del DTI (Tap 0 y Tap 10 en la figura 5.34) con las terminales de tensión de entrada de las impedancias que se están comparando y que en las terminales de tensión de salida de las impedancias se mida cero volts. Esta última condición se cumple con el balance Principal y el balance Kelvin, mientras que las condiciones de flujo cero se consiguen modificando el potencial del circuito de potencia del PDARI mediante los transformadores de inyección T1 y T6 y los generadores $V_{ao}/2$ y $V_{ao}/3$, hasta lograr que los detectores de D2 y D3 (balance de Corriente X y balance de Corriente S) midan una tensión inducida por medio de los transformadores de detección T2 y T3 de cero volts. Por último, el cuarto objetivo se consigue introduciendo una tensión de balance (balance Wagner) mediante una impedancia auxiliar ZW y el generador $V_{ao}/7$, en un potencial del transformador de alimentación TAL, hasta lograr que la tensión inducida en el detector D1, mediante el transformador de detección T5, sea igual a cero volts.

5.6.1 Método de balance del PDARI

El método elegido para realizar los balances del PDARI se basa en que la relación que existe entre las variaciones en las señales de los generadores en fase

y cuadratura, generan variaciones lineales en fase y cuadratura en las señales medidas con los detectores. La figura 5.35 expone a manera de ejemplo la linealidad existente entre las variaciones del generador $V_{a0/7}$ y el detector D1, usado para el balance Wagner. Todos los balances presentan relaciones lineales entre las señales generadas con las medidas.

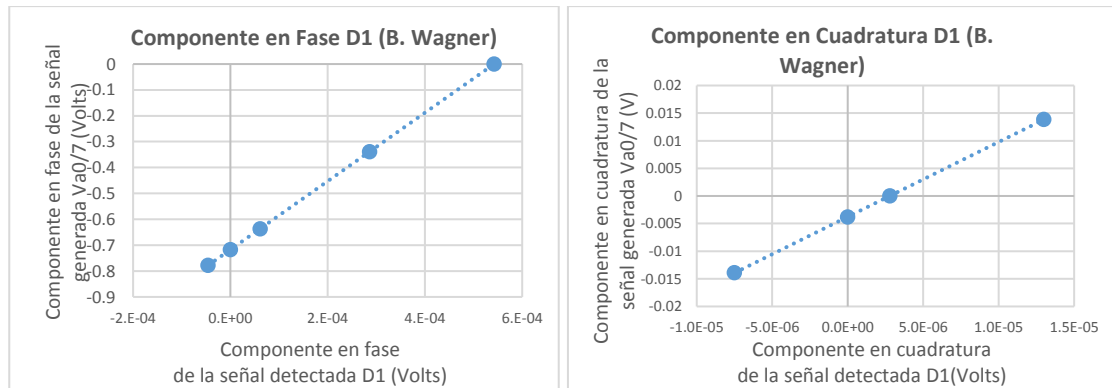


Figura 5.35. Gráficas de la dependencia lineal existente entre las componentes en fase y cuadratura del generador $V_{a0/7}$ del balance Wagner con las componentes en fase y cuadratura del detector D1.

Para lograr cada balance del puente es necesario establecer dos estados en el generador del balance que se quiera realizar (Principal, Kelvin, Corriente S, Corriente X o Wagner) y dos lecturas de los detectores del balance en cuestión asociadas a cada estado del generador. A partir de la información de los estados del generador y de las lecturas del detector, se separa en sus componentes en fase y cuadratura, lo cual establece 4 valores para las componentes en fase y 4 valores para las componentes en cuadratura. Con cada conjunto de 4 valores se define la pendiente de la recta m y su ordenada al origen b . A partir de estos valores es posible determinar nuevos valores del generador para lograr que las lecturas en el detector se acerquen lo más posible a cero volts. Las siguientes expresiones muestran cómo se realiza este cálculo.

$$m = \frac{Y_2 - Y_1}{X_2 - X_1} \quad (5.23)$$

$$b = Y_1 - mX_1$$

$$X_3 = -\frac{b}{m}$$

Donde Y_2 y Y_1 son las dos lecturas asociadas a los valores del generador X_2 y X_1 respectivamente y X_3 es el valor del generador para lograr una señal de cero volts en el detector (detectores para el balance Principal o balance Kelvin). A partir de los nuevos valores en fase y cuadratura de la señal del generador, se calcula la amplitud y la fase de la señal del generador. Este proceso se repite hasta que el valor medido en el detector esté por debajo de los límites establecidos ($\approx 1 \mu V$). El proceso es el mismo para cada balance, con la única diferencia de que en los balances Principal y Kelvin se miden dos detectores para definir los valores D_K y D_P de las ecuaciones en (4.22).

5.6.2 Desplazamiento de fase en la señal de los detectores

Para establecer los detectores D1, D2, D3, D4 y D5 se utiliza un amplificador Lock-In, en conjunto con un multiplexor coaxial. Como se muestra en la figura 5.34, el amplificador Lock-In (D) necesita de una señal de referencia (REF), la cual proviene de la misma señal que alimenta al transformador de alimentación (T_{AL}) del PDARI. Para que los cambios en fase y en cuadratura de los generadores afecten únicamente las componentes en fase y cuadratura de los detectores respectivamente, es necesario definir un desplazamiento de fase correcta en el amplificador Lock-In. Este desplazamiento de fase provoca que la señal de referencia esté en fase con la señal del que se quiere detectar.

Para determinar el desplazamiento de fase se genera un cambio en la componente en fase de la señal del generador, el cual provocará un cambio en fase y en cuadratura en la señal del detector (amplificador lock-In). Si el desplazamiento de fase no fuera necesario el cambio de la componente en fase del generador provocaría solamente un cambio en la componente en fase del detector. Con los

valores del cambio de las componentes en fase ($\Delta fase$) y en cuadratura ($\Delta cuadratura$), que corresponden a la diferencia entre los valores antes y después del cambio en la señal del generador, se puede determinar el desplazamiento en fase necesario para independizar las componentes en fase y cuadratura del detector y del generador. La siguiente ecuación indica cómo realizar este cálculo.

$$Desplazamiento\ de\ fase = \tan^{-1}\left(\frac{\Delta cuadratura}{\Delta fase}\right) \quad (5.24)$$

Para los balances Principal y Kelvin se debe de encontrar el desplazamiento de fase adecuado para el detector D5 y el detector D4. El desplazamiento de fase depende de la frecuencia; la tabla 5.2 expone los desplazamientos de fase de cada balance, necesarios para el intervalo de frecuencia de 150 Hz a 10 kHz, con el PDARI configurado para medir relaciones 10:1 de impedancias.

Tabla 5.2. Desplazamiento de fase en grados, necesarios en el amplificador lock-in, en el intervalo de frecuencia de 150 Hz a 10 kHz, para el PDARI en configuración 10:1.

Balances	Frecuencias (kHz)									
	0.15	0.3	0.5	0.8	1	1.592	3	5	8	10
Wagner	-1.0°	0.0°	0.0°	-0.5°	-0.5°	-1.0°	-2.8°	-7.5°	-38.5°	47.3°
C. D2	90.0°	90.0°	91.0°	89.0°	90.0°	89.0°	86.5°	80.0°	30.7°	-40.2°
C. D3	88.5°	90.0°	91.0°	88.5°	90.0°	89.0°	86.5°	81.5°	44.2°	-38.5°
Kelvin	-2.0°	-0.2°	-1.0°	-1.5°	-1.0°	-3.0°	-6.1°	-10.4°	-13.2°	-13.9°
Principal	-0.5°	-0.5°	-2.5°	-3.0°	-2.5°	-5.0°	-10.7°	-18.7°	-30.5°	-31.1°

5.6.3 Orden de los balances

Retomando lo descrito al final de la sección 5.1, el orden en el que se realizan los balances es importante ya que en función de él se pueden lograr todos los balances en un menor o mayor número de iteraciones. Debido a que existen dependencias entre los balances, aun con el uso de resistores auxiliares, es

necesario realizar varias iteraciones de balances para lograr que todos lleguen a valores los más cercanos a cero volts posible.

Para determinar el orden de los balances se tomaron en cuenta las siguientes consideraciones:

- Primero se deben de realizar los balances que afectan a los demás balances pero que son afectados lo menos posible por los otros balances.
- Los balances Kelvin y Principal deben de realizarse uno después del otro ya que los dos balances utilizan los mismos detectores (ecuación 1).
- Se debe de realizar el balance Kelvin antes del balance Principal debido a que el balance Kelvin asegura que los detectores D4 y D5 estén al mismo potencial (no precisamente el potencial de referencia del sistema), mientras que el balance Principal genera soluciones en las que el potencial de D5 es igual en magnitud pero con signo contrario.

A partir de estas consideraciones se definió el siguiente orden de balance:

- 1) Balance Wagner
- 2) Balance de Corriente X
- 3) Balance de Corriente S
- 4) Balance Kelvin
- 5) Balance Principal

5.6.4 Límites para los balances

Hasta el momento solo se ha mencionado que se busca que los balances lleguen a un valor cercano a cero volts, sin embargo, es necesario definir el límite permitido de tensión en el detector de cada balance. Para definir los límites de balance se determina el efecto sobre el balance Principal (balance que afecta el

modelo del PDARI) debido a una desviación de los balances auxiliares (Wagner, Corriente X, Corriente S y Kelvin).

El efecto sobre el balance Principal $|\Delta D_P|$, debido a una desviación de los balances auxiliares, se calcula mediante la siguiente ecuación:

$$|\Delta D_P| = \left(\frac{\sqrt{\left(\frac{\partial D_{P_fase}}{\partial G_X}\right)^2 + \left(\frac{\partial D_{P_cuadratura}}{\partial G_X}\right)^2}}{\sqrt{\left(\frac{\partial D_{X_fase}}{\partial G_X}\right)^2 + \left(\frac{\partial D_{X_cuadratura}}{\partial G_X}\right)^2}} \right) (D_{X_límite}) \quad (5.25)$$

$$= A(D_{X_límite})$$

Donde $\frac{\partial D_{P_fase}}{\partial G_X}$ y $\frac{\partial D_{P_cuadratura}}{\partial G_X}$ representan el cambio en el detector de balance Principal en fase y cuadratura respectivamente, con respecto al cambio en generador de balance auxiliar; $D_{X_límite}$ representa la desviación en el detector del balance auxiliar (el límite que se está buscando).

Por otro lado, se puede calcular la variación que se produce en la amplitud del detector del balance Principal ($\partial|D_P|$) debido a la variación en el generador del balance Principal ($\partial|G_P|$), mediante:

$$Variación = Var = \left(\frac{\partial|D_P|}{\partial|G_P|} \right) (100) \quad (5.26)$$

El factor de 100 se debe a que el balance Principal usa un transformador de inyección con relación 100 a 1. Entonces, podemos asociar la variación en la amplitud del detector del balance Principal $\partial|D_P|$, con el efecto sobre el balance Principal debido a una desviación de los balances auxiliares $|\Delta D_P|$ (ecuación 5.25) y la variación en el generador de balance Principal $\partial|G_P|$, con la variación máxima permitida para lograr que los balances afecten en máximo 0.1 partes por millón el resultado de la relación de impedancias.

Para mediciones con el PDARI, en configuración de relaciones 10:1, las 0.1 ppm corresponden a 0.000,1 V en el generador del balance Principal, tomando en cuenta la relación 100:1 del transformador de inyección. Por lo tanto, tomando en cuenta la ecuación 5.25, la ecuación 5.26 se puede redefinir de la siguiente forma:

$$Var = \left(\frac{|\Delta D_P|}{0.000\ 1\ V} \right) (100) = \left(\frac{A(D_{X_límite})}{0.000\ 1\ V} \right) (100) \quad (5.27)$$

De la ecuación 5.27 se puede despejar la desviación límite del balance auxiliar $D_{X_límite}$, mediante el cual se definen los valores límites de tensión para cada balance en cada frecuencia.

$$D_{X_límite} = \frac{Var(0.000\ 1\ V)}{A(100)} = \frac{Var(0.000\ 001\ V)}{A} \quad (5.28)$$

5.6.5 Algoritmo de balance automático

El algoritmo de balance automático del PDARI se desarrolló en la plataforma LabVIEW y controla los siguientes dispositivos:

- Amplificador Lock-In, Signal-Recovery, modelo 5210.
- Tarjeta comercial de National Instrument NI-PCI 6733.
- Multiplexor coaxial modular de Diseño propio.

El control del amplificador Lock-In se realiza mediante su interfaz GPIB y las variables que se le controlan son: los intervalos de sensibilidad, la fase de la señal de referencia y la constante de tiempo de su filtro; también, mediante la interfaz GPIB, se adquiere las señales de salida medidas en fase y cuadratura. Con seis de las ocho salidas de la tarjeta NI-PCI 6733 se definen los generadores para energizar el puente y realizar todos los balances; para utilizar la tarjeta con LabVIEW, se utiliza el software DAQmx. Por último, para la comunicación con el multiplexor coaxial

modular, se utiliza el puerto serial que se comunica con el arduino nano que controla al multiplexor.

El algoritmo de balance puede separarse en 2 algoritmos. El primero es el algoritmo que realiza un solo balance (Wagner, Corriente X, Corriente S, Kelvin o Principal), mientras que el segundo es el algoritmo que realiza todos los balances hasta que los detectores estén dentro del límite permitido.

La figura 5.36 expone el diagrama de flujo del algoritmo que permite balancear cada balance de forma independiente y se basa en la linealidad de la relación entre el detector y el generador de cada balance.

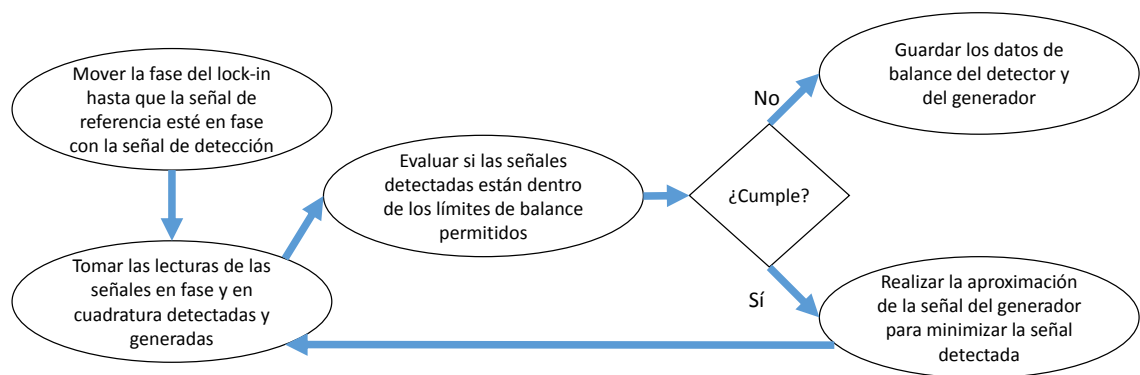


Figura 5.36. Diagrama de flujo del proceso para realizar un balance de manera independiente.

El diagrama de flujo de la figura 5.37 muestra el algoritmo para realizar todos los balances del puente. En el estado “Realiza todos los balances de manera independiente en el orden establecido” se utiliza el diagrama de flujo de la figura 4 y se repite para cada balance.

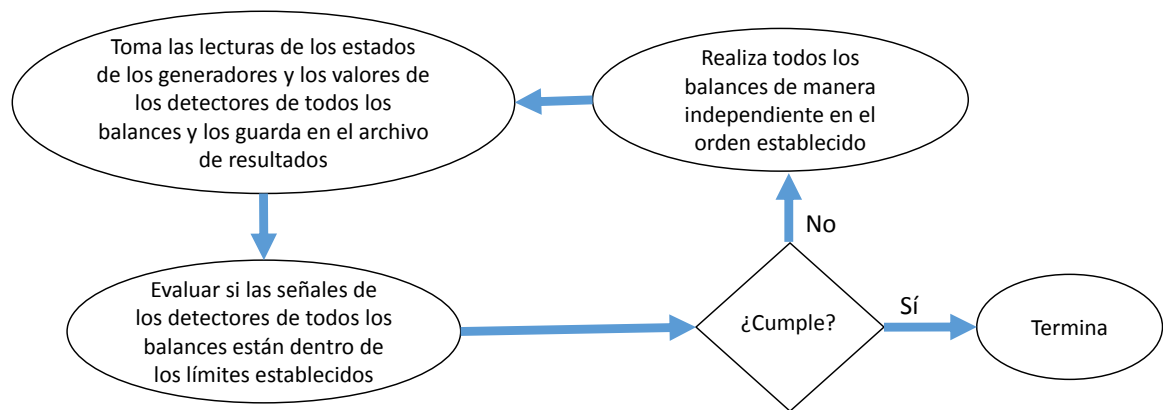


Figura 5.37.- Diagrama de flujo del proceso para realizar el balance completo del PDARI.

5.7 Pruebas en relaciones 1:1 del PDARI

Con el objetivo de caracterizar el desempeño del PDARI en relaciones 1:1, se usarán los Resistores Calculables de geometría octofilar, con valor nominal de 10 k Ω , descritos en la sección 5.3.1. La caracterización de los RC se describe en Pacheco et al., 2020 (apéndice A), en donde se concluye que pueden ser usados como referencias con respuesta en frecuencia calculable en el intervalo de frecuencia de audio. Los RC usados fueron el RC-10k-D5e y el RC-10k-D5j.

La evaluación se llevó a cabo en frecuencias de 150 Hz, 300 Hz, 500 Hz, 800 Hz, 1 kHz, 1.592 kHz, 3 kHz, 5 kHz, 8 kHz y 10 kHz.

Para la estimación de incertidumbre de las mediciones se tomaron en cuenta las siguientes fuentes de incertidumbre:

- Resolución del puente
- Límite del balance Principal
- Límites de los balances secundarios
- Error de la relación de tensión
- Diafonía entre las señales de detección y las variaciones de los generadores usados para realizar los balances.

La incertidumbre asociada al error de la relación de tensión del puente solo se toma en cuenta en mediciones en relación 10:1, ya que como se especificó en la

sección 5.2, en mediciones en relación 1:1 es posible para eliminar el error de la relación de tensiones.

Para determinar la componente de incertidumbre asociada a la resolución del puente se midió el efecto que provoca un cambio en una de las impedancias en la relación de tensión del puente. Este efecto se puede apreciar en la tensión de balance principal del puente al modificar al introducir una resistencia auxiliar de 10Ω en serie a una de las impedancias bajo calibración (Overney et al., 2016a). Después, a partir de un análisis de desviación de Allan, se midió el nivel de ruido en el detector de balance principal del puente. Para este último análisis se realizaron mediciones cada un segundo durante 10 minutos.

La incertidumbre asociada al límite del balance Principal y al límite de los balances secundario se obtuvo midiendo los límites para alcanzar variaciones de 0.1 ppm en mensurando descrito en la sección 5.6.4 y los límites que se alcanzan durante las mediciones usando el algoritmo de balance automático. Este proceso se repitió para todo el intervalo de frecuencia.

Para determinar la incertidumbre asociada al error del balance principal se tomó en cuenta el coeficiente de temperatura de la relación de impedancias con los RC, la estabilidad de los RC y la resolución del PDARI. El proceso para definir los valores del error en todo el intervalo de frecuencia implica varias horas de medición, por lo que se registró la temperatura durante todo el proceso. Las variaciones de temperatura multiplicadas por el coeficiente de temperatura de los RC define la contribución de incertidumbre debido al coeficiente de temperatura. La estabilidad de los RC se medirá y se multiplicará por el tiempo que tomó el proceso de medición.

Finalmente, la contribución de incertidumbre debida a la diafonía entre las señales de detección y las variaciones de los generadores de los balances serán los resultados de la caracterización del multiplexor coaxial descrita en la sección 5.4.

6 Resultados

6.1 Topología del PDARI

Como se describió en la sección 5.1, los balances auxiliares y los ecualizadores de corriente tienen un impacto significativo en el PDARI ya que a través de ellos se logra la coaxialidad electrodinámica. La tabla 6.1 muestra los resultados de los balances de las diferentes topologías, revisadas en la sección 5.1, hasta lograr inmunidad electromagnética en el circuito y evitar caídas de potencial y fugas de corriente debidas a las impedancias parásitas presentes. Estas mediciones se realizaron en relaciones 1:1, con resistores de 10 k Ω , a una frecuencia de 1 kHz. Como se puede apreciar, el balance Principal, que es el único balance que afecta el sistema de medición, varía con respecto a cada versión de la topología utilizada. Sin embargo, también se aprecia una evolución en los balances Wagner y Kelvin. En este ejercicio, una variación de 1 μV en la amplitud del balance principal representa aproximadamente una variación de 1 parte en 10^8 en la relación de impedancias, lo que significa que hay una diferencia de alrededor de 120 ppm entre los resultados sin realizar los balances secundarios y realizándolos. Estas variaciones se esperaban debido a que la incorporación de los balances auxiliares en el puente evita las caídas de tensión y fugas de corriente que modifican los resultados de medición. Es importante remarcar que el último renglón de la tabla representa las mediciones del PDARI con una topología que logra la coaxialidad electrodinámica del circuito de medición. A este último circuito se le agregaron un par de impedancias auxiliares resistivas de 50 Ω para mejorar la independencia entre los balances. Las topologías finales en relaciones 1:1 y 10:1 se muestran en las figura 6.1 y 6.2 respectivamente.

Tabla 6.1. Amplitud y fase de los balances para las topologías del PDARI.

Topología	Balances en el Puente de Relaciones de Impedancia									
	Balance Principal		Balance Wagner		Balance Kelvin		Balance corriente S		Balance corriente X	
	Amplitud (V)	Fase (grados)	Amplitud (V)	Fase (grados)	Amplitud (V)	Fase (grados)	Amplitud (V)	Fase (grados)	Amplitud (V)	Fase (grados)
Circuito coaxial, con balance Principal (Figura 4.1)	0.039 188	208.225	-----	-----	-----	-----	-----	-----	-----	-----
Circuito coaxial, con balance Principal y balance Wagner (Figura 4.4)	0.036 914	203.279	7.135 540	0.115683	-----	-----	-----	-----	-----	-----
Circuito coaxial, con balance Principal, balance Wagner y balance Kelvin (Figura 4.6)	0.021 278	220.601	7.136 520	0.11357	0.040 711	1.93469	-----	-----	-----	-----
Circuito coaxial, con balance Principal, balance Wagner, balance Kelvin, balance Corriente S y balance Corriente X (Figura 5.1)	0.027 226	211.459	7.148 870	0.1281	0.040 574	2.12121	3.659 410	181.126	3.687 250	181.535

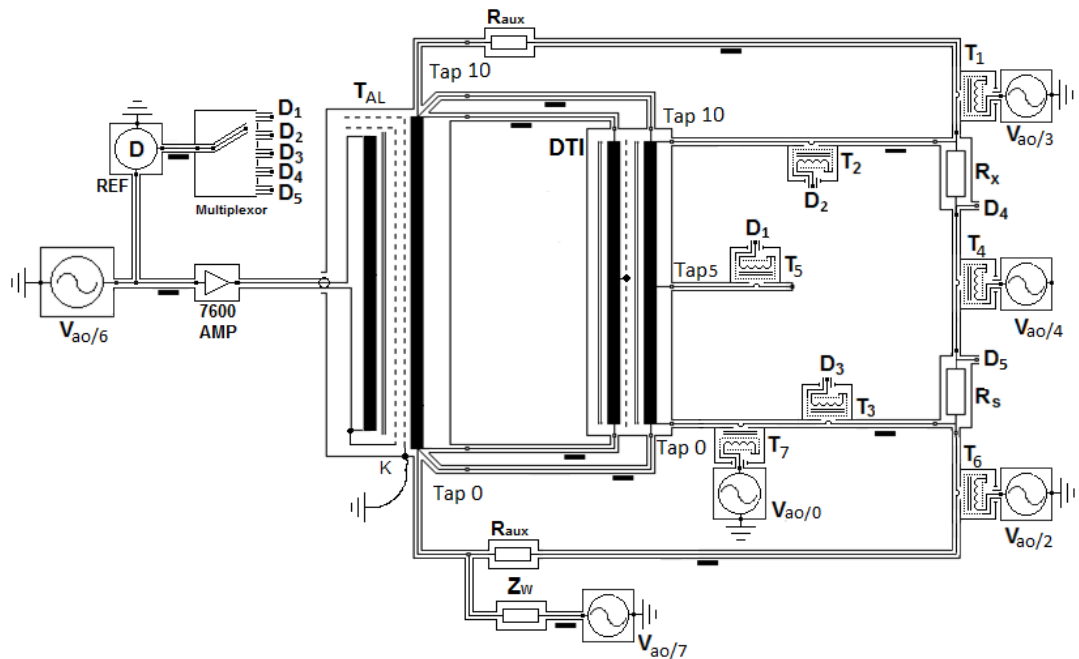


Figura 6.1. Topología del PDARI para medir relaciones 1:1 de impedancias

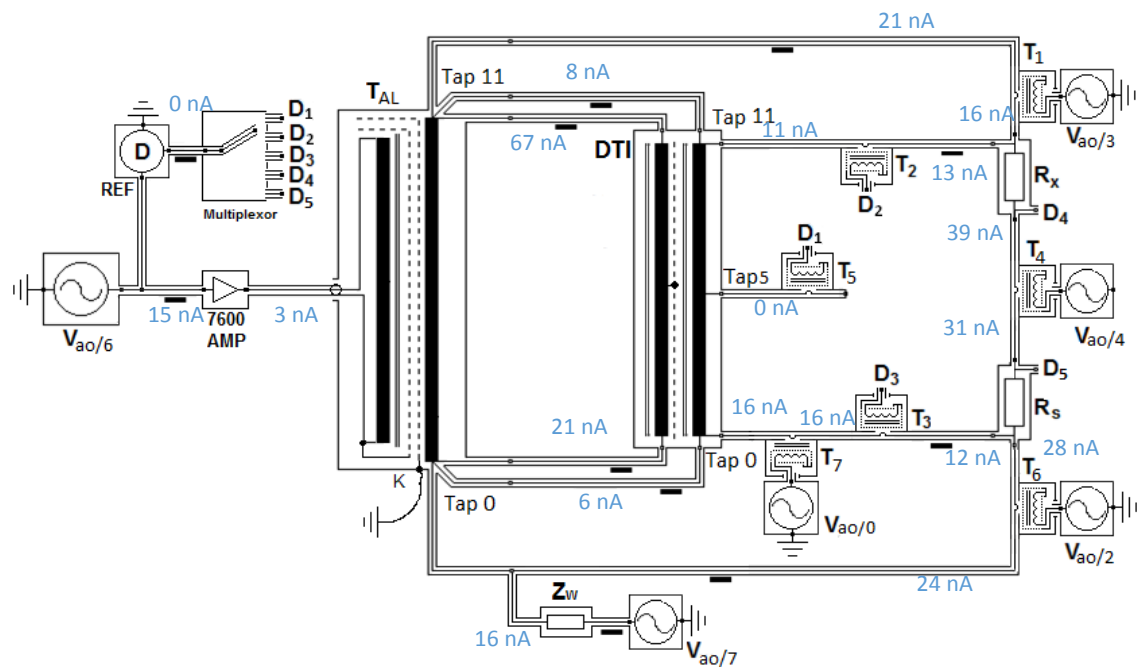


Figura 6.3. Análisis de la coaxialidad del PDARI.

6.2 Elementos del PDARI

Se desarrollaron todos los elementos pasivos del PDARI. La figura 6.4, muestra todos los componentes que integran al puente.

Se realizó una validación de las relaciones del transformador de alimentación, los transformadores de inyección/detección y el divisor de tensión inductivo. El proceso consistió en energizar el devanado de magnetización de los transformadores, mediante una señal sinusoidal generada con un Agilent 33250 y medir, mediante un multímetro de mano las tensiones de salida en los devanados de salida. Los resultados mostraron relaciones completamente iguales a las teóricas, con la resolución de 4 dígitos del multímetro de mano. No fue necesario realizar una calibración formal de las relaciones debido a que los únicos transformadores cuyo error impacta en el modelo del mensurado (relación de impedancias) son el divisor de tensión inductivo y el transformador de inyección del balance principal. Sin embargo, estos errores se determinarán usando los modelos descritos por las ecuaciones 5.18 y 5.19 de la sección 5.2.

La tabla 6.2 muestra los alcances de relaciones de tensión que se pueden alcanzar con el transformador de alimentación y el Divisor de Tensión Inductivo al utilizar una tensión cuadrática media de alimentación de 7.071 V y 3.5 V. Como se puede apreciar, es posible definir una gran cantidad de relaciones de tensión. Estos alcances permitirán determinar los coeficientes de tensión de las impedancias.

La tabla 6.3 muestra que valores nominales de resistores podrán ser medidos con el PDARI en función de la combinación de tensiones que proveen el DTI en conjunto con el transformador de aislamiento. Los datos tachados y con letra roja definen los valores de potencia que no pueden ser medidos, con altos niveles de exactitud, en corriente continua en el laboratorio de resistencia del CENAM y por lo tanto se descartan como opción de medición en corriente alterna. Su contraparte, remarcada en amarillo, describe todos los valores de impedancia, en relaciones 1:1 y 10:1 que se pueden medir usando el PDARI.

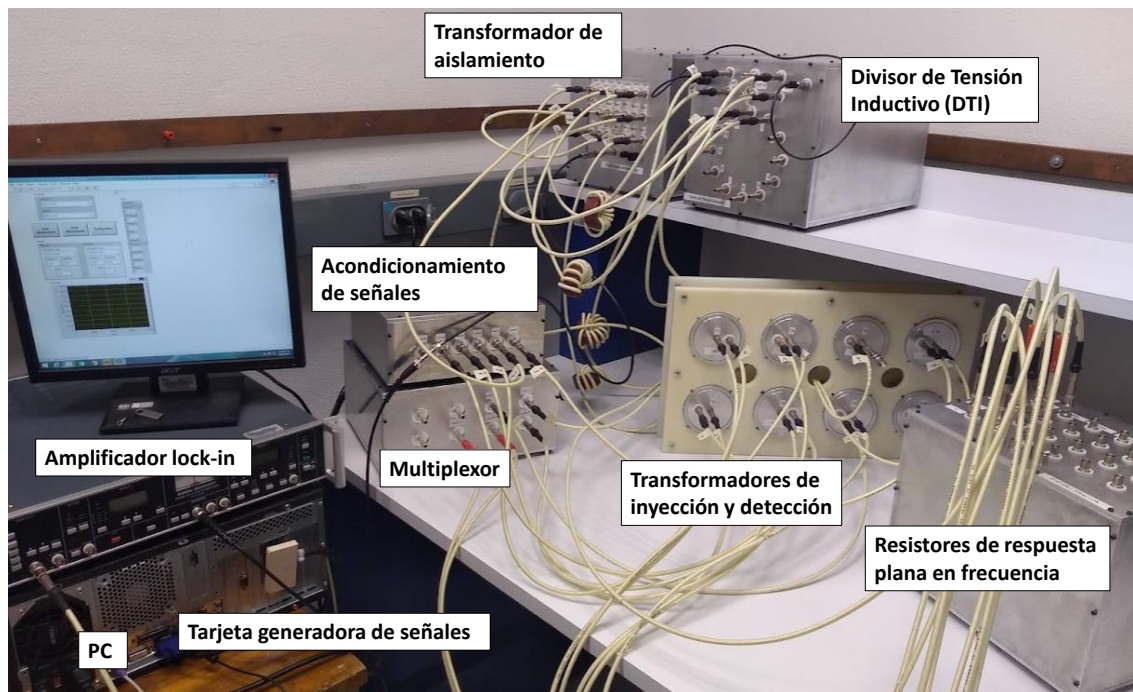


Figura 6.4. Fotografía del PDARI.

Tabla 6.2. Alcances del Transformador de Aislamiento en el PADRI

Tensión de Entrada (V_{RMS})	Relación de Transformación $N_{IN} : N_{OUT}$	Tensión de Salida (V_{RMS})	Salida del DTI en relaciones 1 : 1 [V]	Salida del DTI en relaciones 10 : 1 [V]
7.071	70 : 110	11.11	5.56 : 5.56	10.10 : 1.01
7.071	70 : 100	10.10	5.05 : 5.05	9.18 : 0.92
7.071	70 : 60	6.06	3.03 : 3.03	5.51 : 0.55
7.071	70 : 50	5.05	2.53 : 2.53	4.59 : 0.46
7.071	70 : 20	2.02	1.01 : 1.01	1.84 : 0.18
7.071	70 : 10	1.01	0.51 : 0.51	0.92 : 0.09
3.5	70 : 110	5.05	2.75 : 2.75	5.00 : 0.50
3.5	70 : 100	5.00	2.50 : 2.50	4.55 : 0.45
3.5	70 : 60	3.00	1.50 : 1.50	2.73 : 0.27
3.5	70 : 50	2.50	1.25 : 1.25	2.27 : 0.23
3.5	70 : 20	1.00	0.50 : 0.50	0.91 : 0.09
3.5	70 : 10	0.50	0.25 : 0.25	0.45 : 0.05

Tabla 6.3. Alcances del DTI en función de la potencia máxima con la que se realiza las calibraciones de resistores patrón.

Usando relaciones 1:1												
Tensión de salida RMS (V)	1 Ω		10 Ω		100 Ω		1 k Ω		10 k Ω		100 k Ω	
	Corriente (mA)	Potencia (mW)	Corriente (mA)	Potencia (mW)	Corriente (mA)	Potencia (mW)	Corriente (mA)	Potencia (mW)	Corriente (mA)	Potencia (mW)	Corriente (mA)	Potencia (mW)
5	5000	25000	500	2500	50	250	5	25	0.5	2.5	0.05	0.25
2.5	2500	6250	250	625	25	62.5	2.5	6.25	0.25	0.625	0.025	0.0625
0.5	500	250	50	25	5	2.5	0.5	0.25	0.05	0.025	0.005	0.0025

Usando relaciones 10:1 (resistor A : resistor B) resistor A												
Tensión de salida RMS (V)	1 Ω		10 Ω		100 Ω		1 k Ω		10 k Ω		100 k Ω	
	Corriente (mA)	Potencia (mW)	Corriente (mA)	Potencia (mW)	Corriente (mA)	Potencia (mW)	Corriente (mA)	Potencia (mW)	Corriente (mA)	Potencia (mW)	Corriente (mA)	Potencia (mW)
10.000	10000.00	100000.00	1000.00	10000.00	100.00	1000.00	10.00	100.00	1.00	10.00	0.10	1.00
5.000	5000.00	25000.00	500.00	2500.00	50.00	250.00	5.00	25.00	0.50	2.50	0.05	0.25
1.000	1000.00	1000.00	100.00	100.00	10.00	10.00	1.00	1.00	0.10	0.10	0.01	0.010

Usando relaciones 10:1 (resistor A : resistor B) resistor B												
Tensión de salida RMS (V)	1 Ω		10 Ω		100 Ω		1 k Ω		10 k Ω		100 k Ω	
	Corriente (mA)	Potencia (mW)	Corriente (mA)	Potencia (mW)	Corriente (mA)	Potencia (mW)	Corriente (mA)	Potencia (mW)	Corriente (mA)	Potencia (mW)	Corriente (mA)	Potencia (mW)
1.000	1000.00	1000.00	100.00	100.00	10.00	10.00	1.00	1.00	0.10	0.10	0.01	0.01
0.500	500.00	250.00	50.00	25.00	5.00	2.50	0.50	0.25	0.05	0.03	0.01	0.00
0.100	100.00	10.00	10.00	1.00	1.00	0.10	0.10	0.01	0.01	0.00	0.00	0.000

máximo permitido	10 mW	10 mW	10 mW	10 mW	10 mW	1 mW
------------------	-------	-------	-------	-------	-------	------

6.3 Caracterización de los generadores de señales

Como se describió en la sección 4.4.2, la caracterización de la etapa de generación de señales consistió en determinar la resolución efectiva en amplitud y fase de las señales generadas. El sistema de generación de señales integra las salidas de la tarjeta comercial NI PCI-6733, en conjunto con la etapa de acondicionamiento de señales de cada señal que se usará para realizar los balances del PDARI (figura 4.26).

La gráfica de la figura 6.5 muestra los 100 escalones de tensión generados en las cinco señales que se ocuparon para realizar los balances del PDARI. Partiendo de cero volts, cada escalón consistió en aumentar el valor cuadrático medio de la amplitud de las salidas de señal sinusoidal de la tarjeta NI PCI-6733 en 0.71 mV. Como esta salida estaba conectada a un transformador de inyección de relación 100:1, para simular su uso en el PDARI, cada escalón implicó un aumento de 7.1 μV en el valor cuadrático medio de la amplitud de la señal generada. En la misma figura se graficaron las variaciones teóricas que se programaron. Como se puede apreciar, todas las señales generadas y la señal teórica se encuentran prácticamente sobre la misma línea. La gráfica de la figura 6.6 muestra la diferencia de cada punto medido, de cada señal generada, con respecto a la señal teórica. Como se puede apreciar, las diferencias generan una nube de datos con una amplitud de alrededor de 1 μV , que corresponde a una variación igual al bit menos significativo de las señales generadas con la tarjeta NI PCI-6733. Entonces, las variaciones de amplitud de las señales de balance podrán tener una resolución de hasta 1 μV .

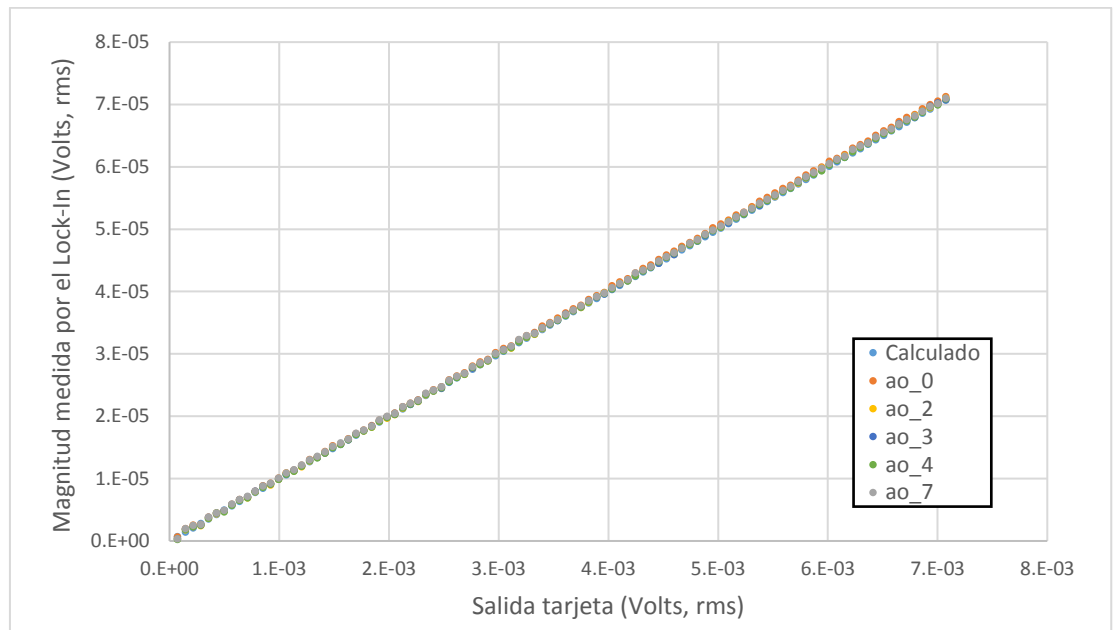


Figura 6.5. Gráfica de las mediciones para determinar la resolución de amplitud de las señales de balance del PDARI.

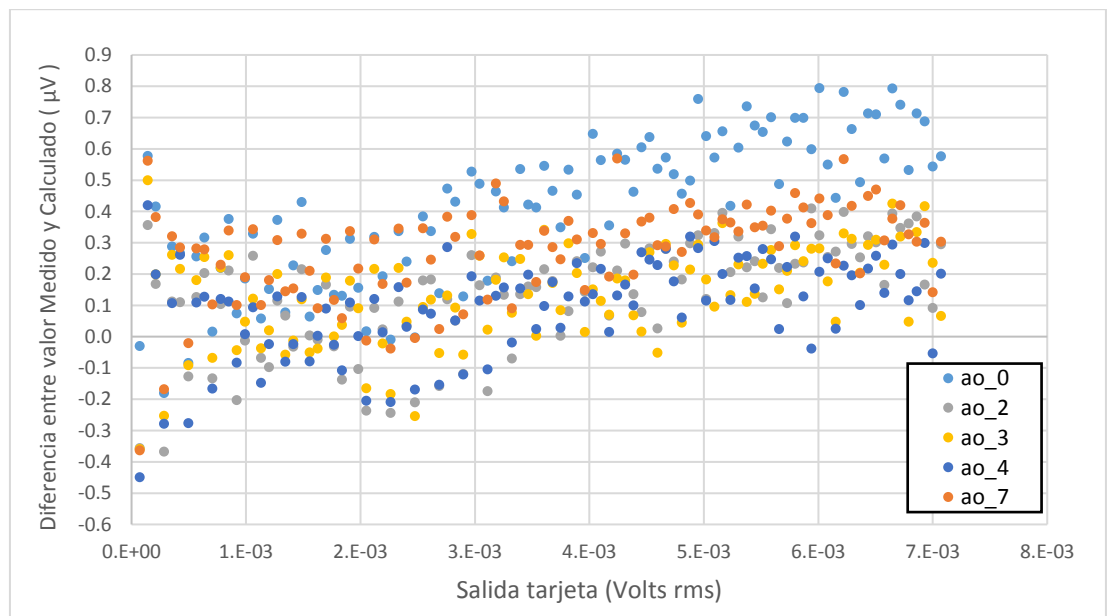


Figura 6.6. Gráfica de las diferencias entre el valor medido y el calculado de las tarjetas generadoras de señales sinusoidales, en conjunto con la etapa de acondicionamiento de señales, al realizar 100 variaciones escalonadas del valor cuadrático medio en la amplitud de las señales de 0.071 mV.

Para determinar la resolución de la fase de las señales de balance del puente se realizó un ejercicio similar al realizado para determinar la resolución de la amplitud. Se programaron 100 cambios de 0.1 grados en la fase de señales sinusoidales con frecuencia de 1 kHz. La gráfica de la figura 6.7 muestra los resultados de la medición de las variaciones en las salidas de la tarjeta NI PCI-6733. Se aprecia que existe un error con respecto a las variaciones calculadas. Para poder apreciar la resolución se calculó la diferencia de los cambios medidos con respecto a los calculados (figura 6.8). En la gráfica de la figura 6.8 se observa que cada señal tiene un error en fase diferente, sin embargo, el error permanece constante. Además la nube de datos tiene un ancho de 8 mili radianes, que corresponde a solo un par de mili radianes más que las variaciones mínimas que puede realizar la tarjeta NI PCI-6733 al generar una señal sinusoidal con frecuencia de 1 kHz, la cual es de 6.28 mili radianes.

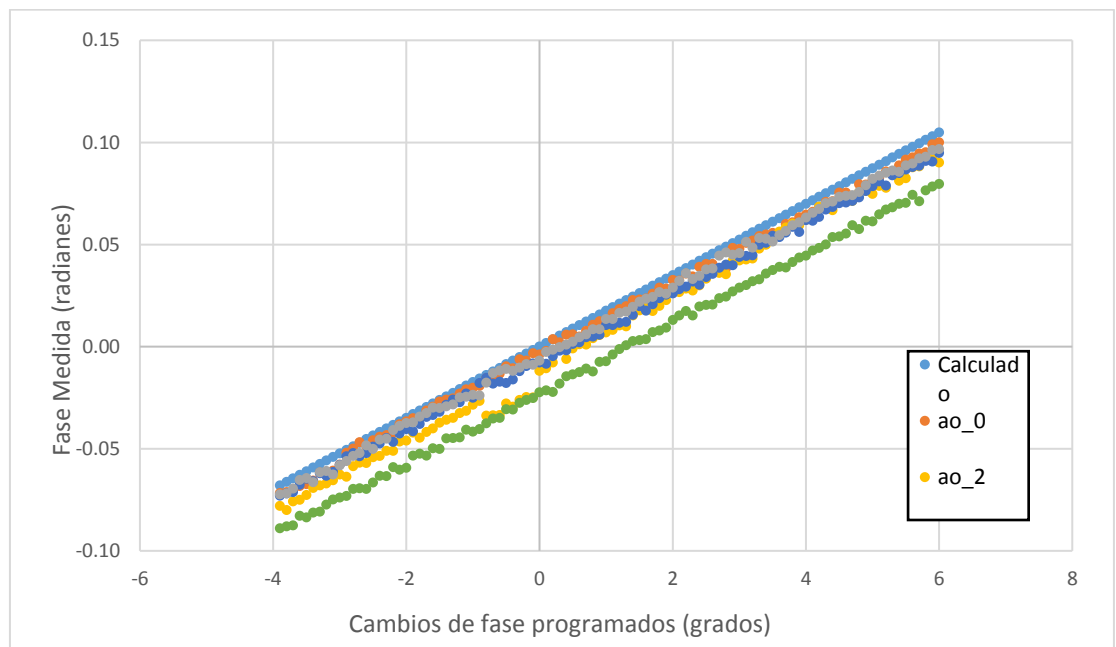


Figura 6.7. Gráfica de las mediciones para determinar la resolución de la fase de las señales de balance del PDARI.

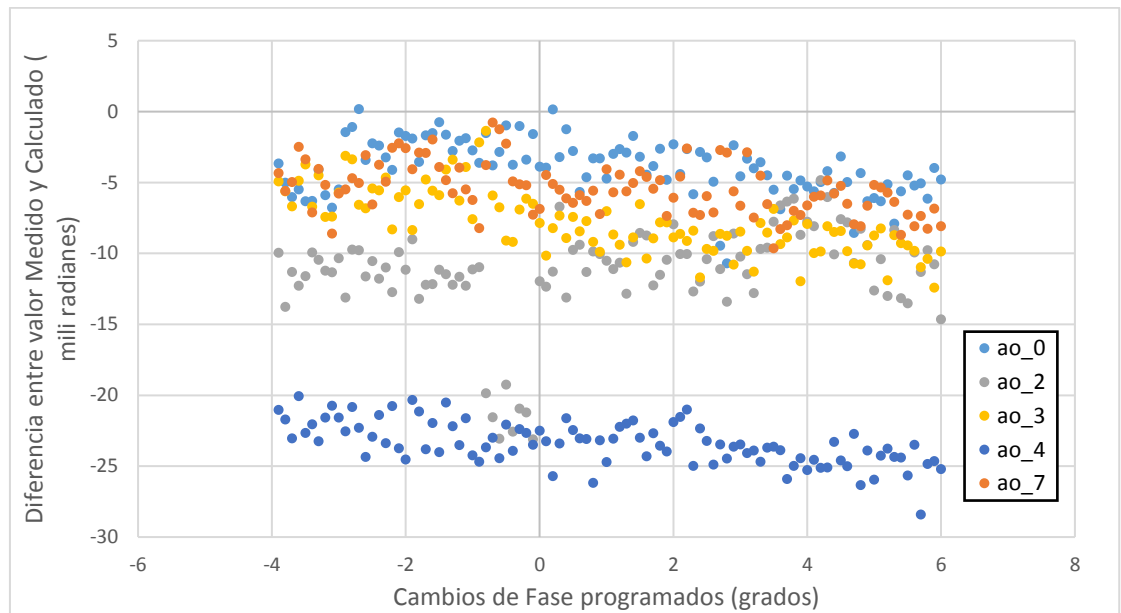


Figura 6.8. Gráfica de las diferencias entre el valor medido y el calculado de las tarjetas generadoras de señales sinusoidales, en conjunto con la etapa de acondicionamiento de señales, al realizar 100 variaciones escalonadas del 0.1 grados en la fase de las señales.

6.4 Caracterización del sistema de adquisición de señales de balance

Como se expuso en la sección 4.5, el sistema de adquisición de señales de balance está compuesto por un amplificador lock-in, usado como detector de nulos, y un multiplexor coaxial modular para adquirir la señal de todos los puntos de balance. Esto implica que la variable que impacta en los resultados de medición del PDARI es la diafonía entre los canales de detección de balance causada por las capacitancias parásitas presentes entre los canales del multiplexor coaxial modular que se implementó.

Siguiendo la metodología descrita en el último párrafo de la sección 4.5.2, se midió el asilamiento entre cada par de canales del multiplexor. La tabla 6.4 muestra los resultados obtenidos expresados en decibeles, en donde se aprecia que en el peor de los casos se muestran aislamientos de -165 dB, lo cual, como se expresa en la ecuación 4.21, implica una variación menor a 16.5 nV en un canal, cuando otro cambia 3 V. Durante el balance del PDARI, las variaciones en los puntos de

balance serán mucho menores a 3 V, por lo que se puede concluir que la diafonía entre las señales del multiplexor no afecta los resultados del PDARI.

Tabla 6.4. Diafonía entre los canales del multiplexor coaxial modular.

Diafonía medida	Resultados		
	a 100 Hz	a 1 kHz	a 10 kHz
Canal 1 sobre Canal 2	-166 dB	-167 dB	-187 dB
Canal 1 sobre Canal 3	-167 dB	-167 dB	-177 dB
Canal 1 sobre Canal 4	-169 dB	-165 dB	-171 dB
Canal 1 sobre Canal 5	-167 dB	-167 dB	-171 dB
Canal 2 sobre Canal 1	-175 dB	-187 dB	-170 dB
Canal 2 sobre Canal 3	-173 dB	-177 dB	-169 dB
Canal 2 sobre Canal 4	-173 dB	-181 dB	-166 dB
Canal 2 sobre Canal 5	-177 dB	-181 dB	-177 dB
Canal 3 sobre Canal 1	-171 dB	-171 dB	-175 dB
Canal 3 sobre Canal 2	-167 dB	-169 dB	-175 dB
Canal 3 sobre Canal 4	-169 dB	-170 dB	-177 dB
Canal 3 sobre Canal 5	-167 dB	-171 dB	-169 dB
Canal 4 sobre Canal 1	-169 dB	-177 dB	-169 dB
Canal 4 sobre Canal 2	-175 dB	-177 dB	-169 dB
Canal 4 sobre Canal 3	-175 dB	-177 dB	-166 dB
Canal 4 sobre Canal 5	-177 dB	-181 dB	-171 dB
Canal 5 sobre Canal 1	-175 dB	-187 dB	-173 dB
Canal 5 sobre Canal 2	-173 dB	-177 dB	-169 dB
Canal 5 sobre Canal 3	-171 dB	-177 dB	-167 dB
Canal 5 sobre Canal 4	-167 dB	-187 dB	-169 dB

6.5 Programa de medición automático

El programa para realizar mediciones con el PDARI se implementó en la plataforma LabVIEW 2013 usando una arquitectura productor-consumidor (Chunli et al., 2018). Se utilizó como base los diagramas de flujo de las figuras 4.34 y 4.35, implementándolas como máquinas de estado. El programa controla los siguientes dispositivos:

- Las señales de la tarjeta NI PCI-6733 usando los subVIS de NI-DAQmx.
- El amplificador Lock-In usando la interfaz de comunicación GPIB.
- El multiplexor coaxial modular usando la interfaz de comunicación serial con el arduino nano que controla los canales del multiplexor.

Para la adquisición de las señales de balance se implementó un programa (subVI) a partir de la máquina de estados de la figura 4.27, con la que se logra mejorar la velocidad, en comparación con el algoritmo automático con el que ya cuenta el amplificador, para encontrar el intervalo adecuado de sensibilidad y filtros para realizar una medición. Se mejoró al pasar de un tiempo de 50 segundos a 10 segundos, lo cual implica una mejora de alrededor de una hora en el proceso completo de medición con el PDARI ya que se realizan más de 100 mediciones con el amplificador lock-in.

Las características principales del programa implementado son las siguientes:

- Puede realizar mediciones de relaciones 1:1 y 10:1 de impedancia, en intervalo de frecuencia de 150 Hz a 10 kHz, a tensiones a las tensiones nominales mostradas en la tabla 5.3, de manera automática.
- Genera un archivo de resultados, en formato .xls, con la evolución de los valores de balance generados, incluyendo el balance principal del cual depende el sistema de medición.
- Usando la metodología descrita en la sección 4.6.2, encuentra de manera automática los ajustes de fase en el amplificador lock-in para cada señal de control.
- Gráfica de la evolución de los balances durante el proceso de medición.

La figura 6.9 muestra la interfaz gráfica del programa implementado.

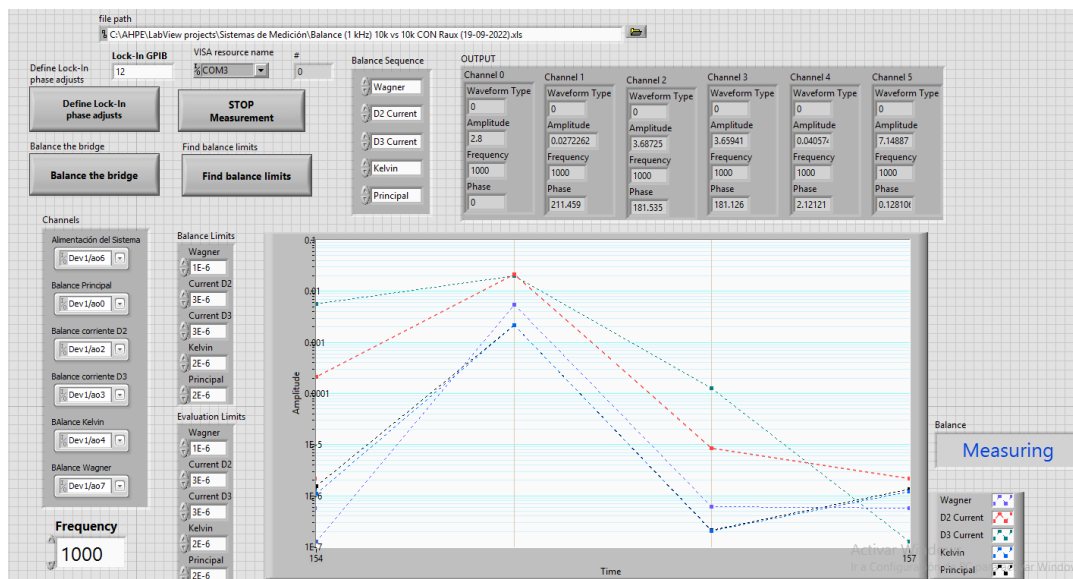


Figura 6.9. Interfaz gráfica del programa de medición automática, implementado en LabVIEW.

6.6 Límites de los balances

A partir de la metodología descrita en la sección 4.6.4, se determinaron los límites para los balances del PDARI para la medición de resistores con valores nominales de 10 k Ω y 100 k Ω en relaciones 1:1 y 10:1. Las tablas 6.5 y 6.6 muestran los límites de balance permitidos para alcanzar dispersiones de 0.1 ppm en los resultados en mediciones de relaciones de impedancias resistivas de 10 k Ω : 10 k Ω y de 100 k Ω : 10 k Ω , respectivamente.

Tabla 6.5. Desviaciones máximas permitidas para alcanzar variaciones del mensurando de 0.1 ppm en balances 1:1 con resistores de 10 k Ω .

Balance	Frecuencia									
	150 Hz	300 Hz	500 Hz	800 Hz	1 kHz	1,592 Hz	3 kHz	5 kHz	8 kHz	10 kHz
Wagner	0.8 μ V	1.2 μ V	2.4 μ V	3.5 μ V	4 μ V	7 μ V	14 μ V	23 μ V	85 μ V	65 μ V
Corriente S	8.7 μ V	16 μ V	31 μ V	32 μ V	45 μ V	59 μ V	110 μ V	61 μ V	150 μ V	125 μ V
Corriente X	1.5 μ V	52 μ V	104 μ V	143 μ V	307 μ V	320 μ V	621 μ V	81 μ V	756 μ V	127 μ V
Principal	1.1 μ V	0.9 μ V	0.9 μ V	0.8 μ V	0.7 μ V	0.8 μ V	0.7 μ V	0.8 μ V	0.8 μ V	0.8 μ V
Kelvin	1 μ V	1 μ V	0.9 μ V	0.9 μ V	0.8 μ V	0.7 μ V	0.7 μ V	1 μ V	0.8 μ V	0.9 μ V

Tabla 6.6. Desviaciones máximas permitidas para alcanzar variaciones del mensurando de 0.1 ppm en balances 10:1 con resistores de 100 kΩ y 10 kΩ.

Balance	Frecuencia									
	150 Hz	300 Hz	500 Hz	800 Hz	1 kHz	1,592 Hz	3 kHz	5 kHz	8 kHz	10 kHz
Wagner	0.8 μV	1.3 μV	2.3 μV	3.7 μV	4.1 μV	7.6 μV	14 μV	22 μV	90 μV	74 μV
Corriente S	7 μV	13 μV	28 μV	30 μV	42 μV	59 μV	103 μV	58 μV	153 μV	120 μV
Corriente X	1.7 μV	223 μV	358 μV	401 μV	549 μV	735 μV	999 μV	72 μV	999 μV	308 μV
Principal	0.6 μV	0.7 μV	0.7 μV	0.7 μV	0.6 μV	0.7 μV	0.7 μV	0.6 μV	0.6 μV	0.5 μV
Kelvin	0.8 μV	0.9 μV	0.9 μV	0.9 μV	0.8 μV	0.9 μV	0.9 μV	0.8 μV	0.7 μV	0.7 μV

Por otro lado se determinaron, a través de varias mediciones de prueba, los límites en los balances que alcanza el PDARI usando el algoritmo de balance automático. Las tablas 6.7 y 6.8 exponen estos límites para el PDARI en configuración de relaciones 1:1 y 10:1 respectivamente.

Tabla 6.7. Límites de balances medidos en el PDARI configurado en relaciones 1:1 con resistores de 10 kΩ.

Balance	Frecuencia									
	150 Hz	300 Hz	500 Hz	800 Hz	1 kHz	1,592 Hz	3 kHz	5 kHz	8 kHz	10 kHz
Wagner	1 μV	1 μV	1 μV	1 μV	1 μV	1 μV	1 μV	2 μV	3 μV	4 μV
Corriente S	10 μV	5 μV	5 μV	5 μV	5 μV	8 μV	10 μV	10 μV	15 μV	20 μV
Corriente X	10 μV	10 μV	5 μV	5 μV	5 μV	10 μV	10 μV	10 μV	15 μV	20 μV
Principal	2 μV	10 μV	2 μV	2 μV	1 μV	1 μV	3 μV	4 μV	4 μV	5 μV
Kelvin	2 μV	10 μV	2 μV	2 μV	1 μV	1 μV	3 μV	4 μV	4 μV	5 μV

Tabla 6.8. Límites de balances medidos en el PDARI configurado en relaciones 10:1 con resistores de 100 k Ω y 10 k Ω .

Balance	Frecuencia									
	150 Hz	300 Hz	500 Hz	800 Hz	1 kHz	1,592 Hz	3 kHz	5 kHz	8 kHz	10 kHz
Wagner	1 μ V	1 μ V	1 μ V	1 μ V	1 μ V	1 μ V	1 μ V	3 μ V	10 μ V	15 μ V
Corriente S	5 μ V	5 μ V	5 μ V	5 μ V	5 μ V	5 μ V	10 μ V	10 μ V	15 μ V	20 μ V
Corriente X	5 μ V	5 μ V	5 μ V	5 μ V	5 μ V	5 μ V	10 μ V	10 μ V	15 μ V	20 μ V
Principal	2 μ V	5 μ V	2 μ V	1 μ V	1 μ V	1 μ V	2 μ V	3 μ V	4 μ V	5 μ V
Kelvin	2 μ V	5 μ V	2 μ V	1 μ V	1 μ V	1 μ V	2 μ V	3 μ V	4 μ V	5 μ V

6.7 Resolución del PDARI

La resolución del PDARI es un parámetro que describe la mínima diferencia medible entre las impedancias que se están comparando. Este parámetro depende de la sensibilidad del puente y del nivel de ruido del balance Principal.

La sensibilidad del PDARI se define como la desviación observada en el balance Principal debido a una variación relativa en las impedancias medidas (Overney et al., 2016a). Entonces, esta desviación se realizó conectando en serie al resistor R-10k, un resistor extra con valor nominal de 1 Ω , marca Vishay, modelo Z201, armado como el resistor de la figura 5.37. Se realizó la calibración de la relación de impedancias de los resistores de 10 k Ω (RRPF-10k y R-10k) en el intervalo de frecuencia de 150 Hz a 10 kHz. Este proceso se repitió ahora incorporando el resistor extra de 1 Ω . La gráfica de la figura 6.10 muestra los resultados de la sensibilidad medida expresada en $\mu\Omega/\Omega/\mu$ V. Como se puede apreciar, el PDARI tiene una sensibilidad de aproximadamente 0.5 $\mu\Omega/\Omega/\mu$ V de los 150 Hz a los 1592 Hz y aumenta considerablemente a frecuencias superiores a los 3 kHz.

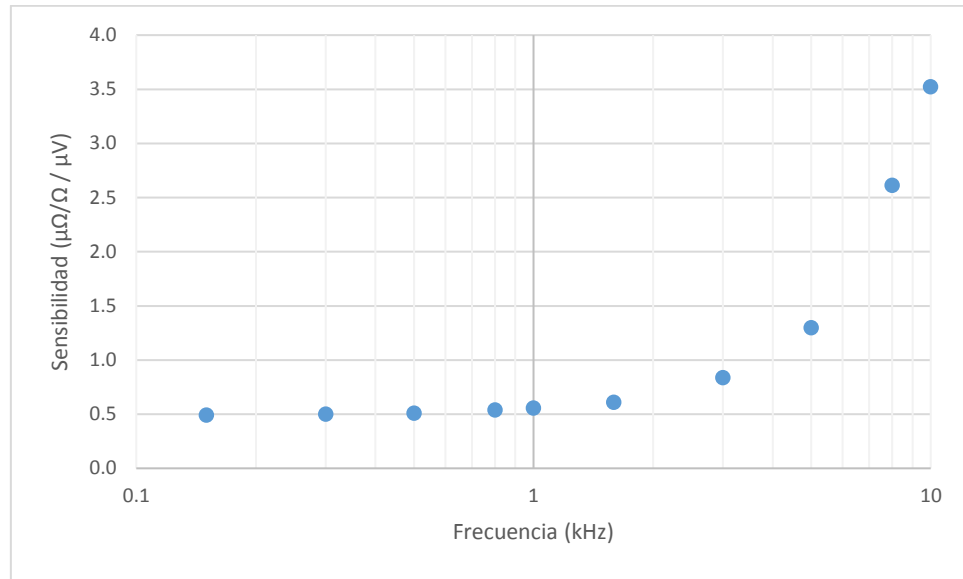


Figura 6.10. Sensibilidad del PDARI en el intervalo de frecuencia de 150 Hz a 10 kHz.

El nivel de ruido se evaluó aplicando la desviación de Allan al conjunto de valores medidos de la amplitud del balance Principal medida cada segundo durante 10 minutos, en frecuencias de 300 Hz, 1952 Hz y 8 kHz. Las gráficas de las figuras 6.11 a 6.13 muestran la desviación de Allan, calculada con el software AlaVar 5.2 (desarrollado por la Dirección de tiempo y Frecuencia del CENAM), de los tres conjuntos de valores medidos de la amplitud del balance Principal. Como se puede apreciar, para las frecuencias de 300 Hz y 1592 Hz, el nivel de ruido con una τ de 100 segundos es de 2 nV, mientras que el nivel de ruido a mayor frecuencia (8 kHz) es de 20 nV con una τ de 100 segundos. Usando un nivel de ruido de 3 nV para frecuencia ≤ 1592 Hz y de 20 nV para frecuencias > 1592 Hz, en conjunto con la sensibilidad medida del PDARI, se obtiene la gráfica de la figura 6.14, la cual describe la resolución del PDARI en el intervalo de frecuencias de 150 Hz a 10 kHz.

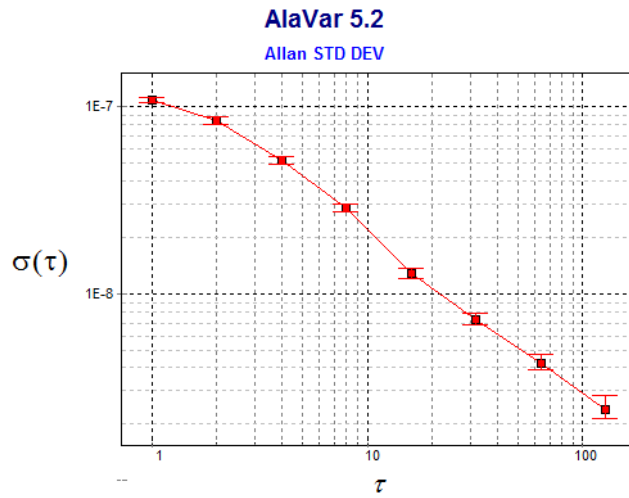


Figura 6.11. Gráfica de la desviación de Allan, para determinar el nivel de ruido del balance principal del PDARI a una frecuencia de 300 Hz.

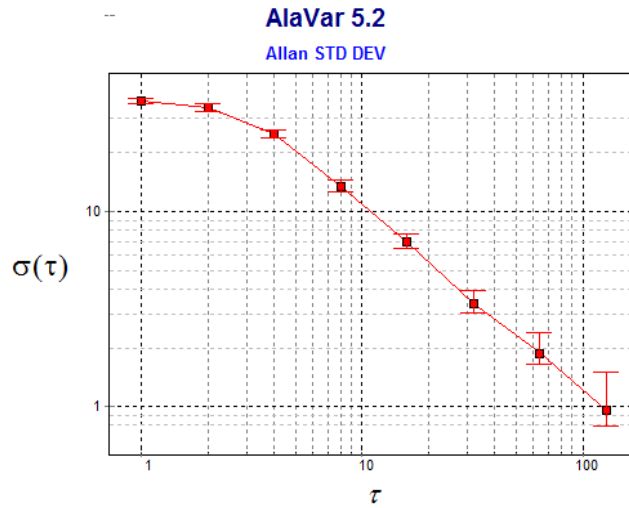


Figura 6.12. Gráfica de la desviación de Allan, para determinar el nivel de ruido del balance principal del PDARI a una frecuencia de 1592 Hz

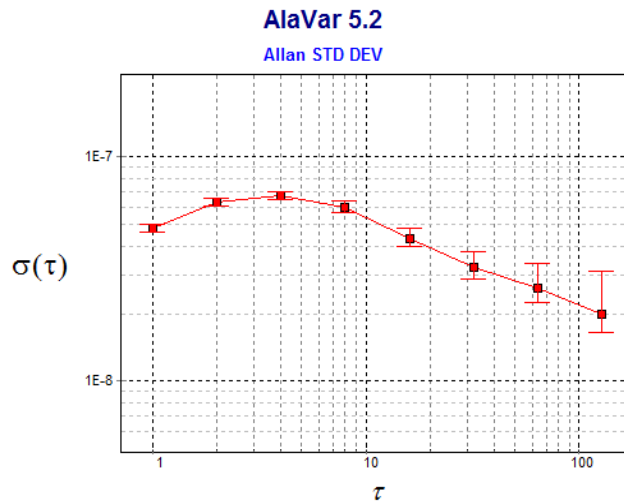


Figura 6.13. Gráfica de la desviación de Allan, para determinar el nivel de ruido del balance principal del PDARI a una frecuencia de 8 kHz

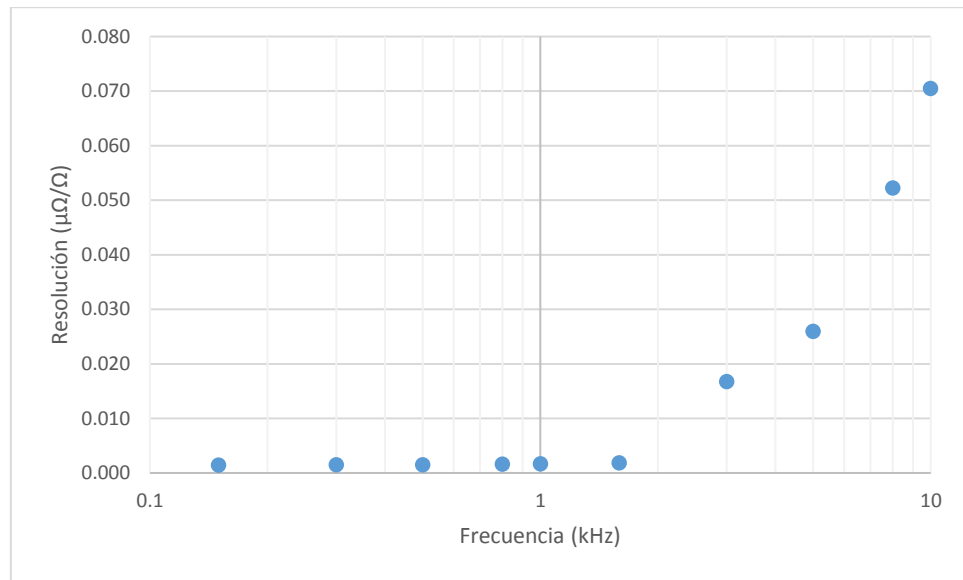


Figura 6.14. Gráfica de la Resolución del PDARI en el intervalo de 150 Hz a 10 kHz.

6.8 Determinación del error del balance principal del PDARI

Como se describe en la sección 5.2.1, para determinar el error del balance principal ε_δ es necesario realizar mediciones en relación 1:1, con un par de RC con el mismo valor nominal. Los RC utilizados fueron el RC-10k-D5e y el RC-10k-D5j,

los cuales tienen un valor nominal de 10 k Ω y geometría octofilar (Pacheco et al., 2020).

La relación R (ecuación 5.17) de estos RC es la misma en todo el intervalo de frecuencia debido a que los dos RC utilizados tienen la misma geometría y las mismas dimensiones, lo cual implica que su desempeño en frecuencia es el mismo.

La tabla 6.9 muestra los valores δ y de δ' del balance Principal del puente en configuración normal (figura 6.1) e invirtiendo los RC, respectivamente.

Tabla 6.9. Balances Principales, en configuración normal e invirtiendo los RC de 10 k Ω en el PDARI configurado en relación 1:1.

Frecuencia [Hz]	Componente en fase de δ [V]	Componente en cuadratura de δ [V]	Componente en fase de δ' [V]	Componente en cuadratura de δ' [V]
150	-0.000 546 14	0.000 009 39	0.000 486 99	0.000 017 14
300	-0.000 530 43	0.000 011 72	0.000 502 50	0.000 021 08
500	-0.000 530 56	0.000 011 21	0.000 511 51	0.000 017 49
800	-0.000 521 31	0.000 003 66	0.000 516 39	0.000 014 03
1000	-0.000 520 50	0.000 001 19	0.000 517 17	0.000 012 39
1592	-0.000 519 81	-0.000 003 81	0.000 518 77	0.000 011 15
3000	-0.000 519 49	-0.000 012 64	0.000 520 01	0.000 012 51
5000	-0.000 520 41	-0.000 022 63	0.000 521 12	0.000 016 18
8000	-0.000 521 23	-0.000 038 70	0.000 521 91	0.000 024 17
10000	-0.000 521 71	-0.000 048 47	0.000 521 92	0.000 028 82

Para el PDARI es necesario determinar el desempeño en frecuencia de la relación de impedancia, no la relación de impedancia en sí. Por esta razón el error del balance principal se define como la diferencia que hay con respecto a una referencia de frecuencia base, que en este caso será la menor frecuencia del intervalo evaluado. La tabla 6.10 muestra el error en fase y en cuadratura del balance Principal del puente. Este error se determinó usando los valores de δ de la

tabla 6.9 en la ecuación 5.18 y tomando en cuenta que la relación parte real de la relación de los RC es constante en el intervalo de frecuencia y la parte imaginaria es igual a cero.

Tabla 6.10. Componente en fase y cuadratura de las diferencias del error del balance Principal con respecto al error a 150 Hz.

Frecuencia [Hz]	Parte real del error ε_δ [V]	Parte imaginaria del error ε_δ [V]
150	0.000 000 00	0.000 000 00
300	-0.000 289 94	0.002 228 46
500	0.012 312 15	-0.002 033 16
800	0.006 264 94	0.003 621 81
1000	0.006 241 49	0.004 771 48
1592	0.007 478 31	0.009 944 68
3000	0.008 747 36	0.024 012 25
5000	0.011 558 51	0.042 828 77
8000	0.013 782 10	0.075 988 10
10000	0.014 449 86	0.095 866 46

La incertidumbre asociada a los valores del error del balance Principal encontrados se expone en la gráfica de la siguiente figura. Las fuentes de incertidumbre que se tomaron en cuenta fueron el coeficiente de temperatura de la relación de impedancias con los RC, la estabilidad de los RC y la resolución del PDARI. El coeficiente de temperatura de la relación de impedancias es de $2.5 \mu\Omega/\Omega/^\circ C$, que multiplicado por $0.021^\circ C$, que corresponden a la variación de temperatura medida durante las mediciones con los RC, nos da una incertidumbre de $0.053 \mu\Omega/\Omega$. La estabilidad de los RC es mejor a $0.01 \mu\Omega/\Omega/día$ y el proceso de medición tomó aproximadamente 0.42 días, por lo que la incertidumbre es de $0.004 \mu\Omega/\Omega$. El coeficiente de sensibilidad asociado a la relación de impedancias R

corresponde al inverso de la sensibilidad del PDARI de la figura 6.10, mientras que el coeficiente de sensibilidad asociado a los balances δ y δ' es de aproximadamente $1 \mu V/\mu\Omega/\Omega$.

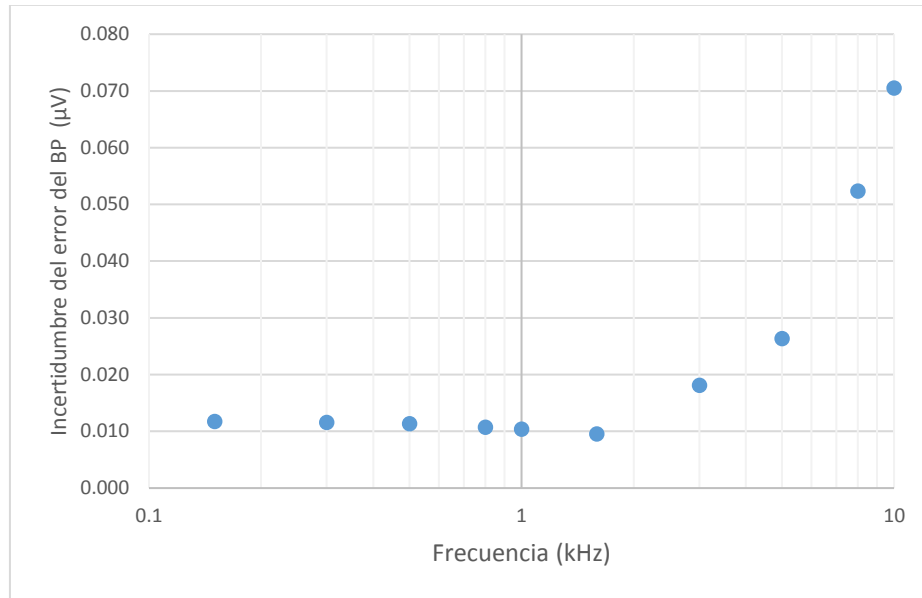


Figura 6.15. Gráfica de la incertidumbre asociada al error del balance Principal (BP) en el intervalo de 150 Hz a 10 kHz.

6.9 Estimación de incertidumbre del PDARI

Como se describió en la sección 5.7, la estimación de incertidumbre del PDARI tomó en cuenta la resolución del puente, el balance Principal, los balances secundarios, el error ε_{δ} del balance y la diafonía de las señales de detección del puente como las principales fuentes de incertidumbre. La figura 6.16 muestra el conjunto de estas componentes de incertidumbre y la incertidumbre combinada del PDARI expresada con un factor de cobertura $k = 1$. Como se puede apreciar, las componentes que tienen mayor impacto son las relacionadas con los límites que el PDARI puede alcanzar para el balance Principal y los balances secundarios. Las componentes relacionadas a la resolución del puente y al error del balance Principal aumentan con respecto a la frecuencia a partir de los 3 kHz, sin embargo, su

contribución no impacta en la incertidumbre combinada. Finalmente, gracias a las características del multiplexor coaxial modular que se implementó, la diafonía entre las señales detectadas en el puente no impacta en la incertidumbre combinada del PDARI.

Los límites del balance Principal y los balances secundarios en las mediciones con el PDARI están relacionados con la resolución de los generadores de señales sinusoidales, por lo que para disminuir esta componente de incertidumbre es necesario mejorar la resolución de los generadores.

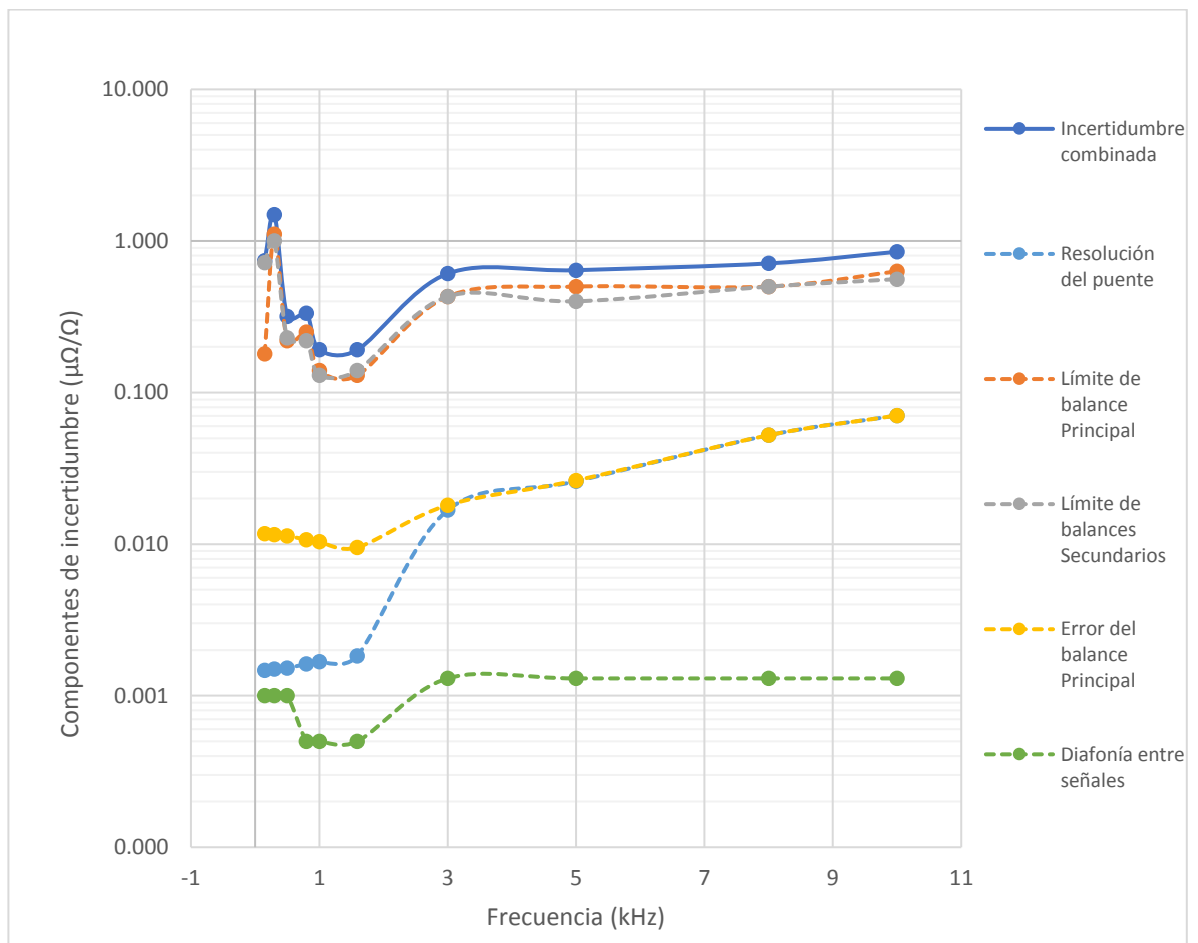


Figura 6.16. Componentes de incertidumbre del PDARI con factor de cobertura $k = 1$, determinado para la configuración de relaciones 1:1 con RC de geometría octofilar y valor nominal de $10\text{ k}\Omega$.

7 Conclusiones

Con la finalidad de asegurar la coaxialidad electrodinámica de un puente de relaciones de impedancia se realizó el análisis de cómo interactúan los campos magnéticos, los campos eléctricos y las corrientes que circulan en el sistema de medición. A partir de este análisis se definió una topología coaxial que permite asegurar que la corriente neta en las redes del circuito de medición sean nulas. Esto implicó el uso de blindajes eléctricos con terminales coaxiales en los elementos del circuito y de cables coaxiales para interconectarlos. El blindaje coaxial del circuito implica un circuito adicional, idéntico al circuito del sistema de medición, por el que pasa la misma corriente que por el circuito interno pero en dirección contraria. Por esta razón, la corriente neta es cero y por lo tanto, el campo magnético en cualquier punto del circuito también es nulo. Además, el blindaje se puede considerar como una superficie equipotencial debido a su baja impedancia, por lo que tampoco se generan campos eléctricos significativos. En consecuencia, el diseño de cables y componentes no tiene efecto en el desempeño del circuito y como establece el teorema de reciprocidad, el circuito tampoco responderá a campos externos, lo que lo convierte en un sistema de medición libre de interferencia.

El sistema de medición desarrollado en este proyecto de investigación logró que la corriente neta en todas las ramas del circuito fueran menores a 60 nA. Estos valores de corriente aseguran que el sistema sea libre de interferencia entre las mismas redes del circuito de medición y entre los campos electromagnéticos del entorno en donde se encuentre el sistema de medición.

Otra de las condiciones de la coaxialidad electrodinámica es que no existan fugas de corriente en los tramos en donde se encuentra el detector que permite definir la relación de impedancias en términos de la relación de tensiones del puente. Estas fugas de corriente se generan debido a diferencias de potencial entre el conductor interno y su blindaje, causando desviaciones en los resultados de medición. Para evitar este efecto se incorporó un balance Wagner, el cual modifica

el potencial del blindaje mediante una fuente de amplitud y fase variable, en serie con una impedancia, colocados entre un potencial de la fuente de alimentación del sistema de medición y el blindaje. Al modificar el potencial del blindaje en la implementación del sistema de medición de este proyecto de investigación se logró que corrientes menores a 1 nA fluyeran entre el punto de balance del puente (referencia de tensión cero del puente) y el blindaje.

Las impedancias parásitas presentes en los elementos del circuito de medición, como las capacitancias entre el conductor del circuito interno y el circuito del blindaje y las resistencias e inductancias en las terminales y en los cables de interconexión, ocasionan desviaciones en los resultados. Para disminuir el efecto de estas impedancias parásitas, se definió una topología del circuito que permitiera que las impedancias bajo calibración se definieran como impedancias a 4-pares de terminales. Esta definición es equivalente a la definición de impedancia a 4 terminales pero con un blindaje coaxial, lo cual implica que el blindaje de las terminales represente otro conjunto de terminales. Las condiciones de esta definición implica que las impedancias se definan en términos del voltaje existente entre la terminal de potencial de entrada de la impedancia y su blindaje y de la corriente en la terminal de corriente de salida, que es la misma que regresa por el blindaje de esta terminal. Entonces, no debe de haber flujo de corriente por la terminal de potencial de entrada y debe de haber tensión cero en la terminal de potencial de salida. Para asegurar que no existe flujo de corriente por las terminales de potencial de entrada de las impedancias bajo calibración, se incorporaron un par de balances de Corriente que miden la corriente en las terminales de potencial de entrada y modifican los potenciales de las terminales de corriente entrada de las impedancias bajo calibración, hasta que sean iguales a los potenciales de la relación de tensión proporcionada por el DTI del puente. Adicionalmente, para evitar el efecto de la caída de potencial debida a la impedancia parásita del cable que interconecta las impedancias bajo calibración en sus terminales de corriente de salida, se incorporó un balance Kelvin, que introduce una tensión que permite igualar los

potenciales de las terminales de potencial de salida de las impedancias bajo calibración.

Entonces, mediante la topología que asegura la coaxialidad del sistema de medición y del conjunto de balances auxiliares fue posible definir un modelo que define la relación de impedancias bajo calibración, únicamente en términos de la relación de tensión proporcionada por un DTI y de la amplitud y fase de la tensión de un balance Principal. Siendo este último el que permite que el detector de balance del puente mida una tensión de cero volts cuando la relación de impedancias es igual a la relación de tensiones más la tensión de balance Principal.

De manera adicional, como la relación de tensión del puente y el balance principal tiene un error, se determinaron las expresiones que permiten encontrar estos errores en función de una relación de impedancia conocida como la de los Resistores Calculables.

El desarrollo de todos los elementos que integran al PDARI se realizó tomando siempre en consideración que los elementos lograran cumplir las condiciones de la coaxialidad electrodinámica. Esto implicó un blindaje eléctrico coaxial con terminales coaxiales que permitieran la interconexión de todas las partes. Los alcances de estos elementos permiten definir relaciones de impedancia a diferentes tensiones, lo cual permite evaluar los coeficientes de tensión de las impedancias bajo calibración. Además, se publicaron un par de artículos científicos que describen una metodología para desarrollar Resistores Calculables y el estudio del estado del arte de técnicas para implementar escáneres para uso metrológico y disminuir el efecto de las variables que afectan su desempeño. Estas técnicas se utilizaron en el desarrollo del multiplexor coaxial modular, el cual logró un aislamiento entre canales mejor a -165 dB.

Mediante el uso de técnicas digitales de medición, que integra a una tarjeta comercial para generar señales sinusoidales de amplitud y fase variable y un sistema de detección de nulos por medio de un amplificador lock-in y un multiplexor

coaxial modular, fue posible automatizar el PDARI para que realizara mediciones en el intervalo de frecuencia de 150 Hz a 10 kHz. El análisis del circuito que define al PDARI permitió plantear una estrategia para lograr que todos los balances del puente se alcancen, lo cual implica cumplir las condiciones de coaxialidad electrodinámica del sistema. Además, el sistema de medición implementado en este trabajo de investigación definió relaciones lineales entre los cambios entre las fuentes de balance y los cambios medidos en los transformadores de detección, lo cual permitió implementar un algoritmo de balance basado en aproximaciones lineales por mínimos cuadrados. Este tipo de algoritmo es muy sencillo de implementar en comparación con los algoritmos de balance que se utilizan en los puentes de relaciones de impedancia digitales y digitalmente-asistidos.

Es posible aplicar las técnicas digitales de medición que se usaron en este proyecto de investigación a los sistemas de medición analógicos de alta exactitud como los descritos por Awan y Kibble, 2011. Esto permitiría disminuir los errores humanos en las mediciones y los tiempos en que se realizan las mediciones, lo cual a su vez, hace posible realizar mediciones en un intervalo más amplio de frecuencias.

Finalmente, los resultados en la estimación de la incertidumbre del PDARI mostraron que la coaxialidad electrodinámica de un sistema de medición de relaciones de impedancia eléctrica, con asistencia automatizada por medio de técnicas digitales de medición, permite determinar valores de impedancias, en el intervalo de frecuencias de 150 Hz a 10 kHz, con incertidumbres de medición de algunas partes en 10^{-7} . Esto comprueba la hipótesis planteada en este proyecto de investigación y permite establecer valores de impedancia eléctrica con bajos niveles de incertidumbre, en un intervalo de frecuencia amplio en contraste con los puentes de relaciones de impedancia analógicos y los puentes completamente digitales.

8 Trabajo futuro

Con el trabajo realizado en este proyecto de investigación se comprobó que el diseño e implementación de un Puente Digitalmente-Asistido de Relaciones de Impedancia, cuya topología se determinó para lograr las condiciones de la coaxialidad electrodinámica, logra incertidumbres de partes en 10^7 , en el intervalo de frecuencias de 150 Hz a 10 kHz. Los pasos siguientes para hacer uso de este instrumento de medición son:

- Caracterizar el PDARI en relaciones 10:1
- Definir el error del DTI en relaciones 10:1
- Determinación de la respuesta en frecuencia del conjunto de resistores con respuesta plana en frecuencia.

Estas acciones por realizar permitirán establecer la escala de patrones de resistencia en frecuencia. Además, con el patrón de 100 k Ω con un valor conocido a 1592 Hz, se define un eslabón más en la cadena de trazabilidad entre el efecto Hall cuántico y los valores de referencia de los patrones de capacitancia (figura 1.1).

9 Bibliografía

- Avramov-Zamurovic S., Waltrip b., Stricklett K. and Koffman A., 2003, Balancing procedure for IVD Bridge, in Proc. IMTC 2003, pp. 1599-1603
- Awan S., Kibble B. and Schurr J., 2011, Coaxial Electrical Circuits for Interference-Free Measurements. IET Electrical Measurement Series 13
- Bohacek J. 2001. A multifrequency quadrature bridge Proc. 18th IEEE Instrument and Measurement Technology Conf. (Budapest, Hungary, May 2001) pp 102–5

- Bohacek J. 2002. EURAMET Project 432: Frequency performance of 12 906 Ω reference resistors for ac quantum Hall effect experiments. *Metrologia* 39, 231-237
- Bohacek J. and Wood B. M. 2001 Octofilar resistor with calculable frequency dependence, *Metrologia* 38 241-247
- Boverman G., Kao T-J, Wang X., Ashe J. M., Davenport D. M. and Amm B. C., 2016, Detection of small bleeds in the brain with electrical impedance tomography, *Physiol. Meas.* 37 727–50
- Callegaro L. 2005. On Strategies for Automatic Bridge Balancing. *IEEE Trans. Instrum. Meas.* Vol. 54. No. 2. 529-532
- Callegaro L., 2013, *Electrical Impedance: Principles, Measurement, and Applications*, 1st Edition, CRC Press
- Callegaro L., D’Elia V. and Trinchera B., 2010, Realization of the farad from the dc quantum Hall effect with digitally assisted impedance bridges. *Metrologia* 47. 464-472
- Caputo M., Masciale R. and Barca E., 2013, Calibration of a novel impedance sensor for water content measurement in rocks *Vadose Zone J.* 12 1–9
- Carstens H., Xia X., and Yadavalli S., 2018, Measurement uncertainty in energy monitoring: Present state of the art, *Renewable and Sustainable Energy Reviews*, 02/2018, Vol. 82, pp 2791-2805
- Cook R. K. 1949. Theory of Wagner Ground Balance for Alternating-Currents Bridges. *Journal of Research of the National Bureau of Standards.* Vol. 40. 245-249
- Cutkosky R. D. 1964. Four-Terminal-Pair Networks as Precision Admittance and Impedance Standards, *IEEE Trans. Consumer Electron* Vol. CE-70 19–22
- Eielson A. and Fleming A., 2017a, Existing methods for improving the accuracy of digital-to-analog converters, *Review of Scientific Instruments* 88, 094702

- Eielsen A. and Fleming A., 2017b, Improving Digital-to-Analog Converter Linearity by Large High-Frequency Dithering, IEEE Transactions on circuits and systems—I: regular papers, vol. 64, no. 6
- Esler B., Lyons T., Turovets S. and Tucker D., 2010, Instrumentation for low frequency EIT studies of the human head and its validation in phantom experiments, J.Phys.:Conf. Ser. 224 012007
- Farrance I. and Frenkel R., 2012, Uncertainty of Measurement: A Review of the Rules for Calculating Uncertainty Components through Functional Relationships, Clin. Biochem. Rev. 33:49–75
- Fluke Corporation, 1994, Calibration:Philosophy in Practice, second edition, Everett WA 98206-9090
- Frey M. and Loeliger H. A., 2007, On the static resolution of digitally corrected analog-to-digital and digital-to-analog converters with low-precision components,” IEEE Trans. Circuits Syst. I, Reg. Papers, vol. 54, no. 1, pp. 229–237,
- Fuhiki H., Domae A. and Nakamura Y. 2002. Analysis of the time constant for the bifilar calculable AC/DC resistors, IEEE 23th Conf. on Precision Electromagnetic Measurements
- Galton I., 2010, Why dynamic-element-matching DACs work, IEEE Trans. Circuits Syst. II, Exp. Briefs, vol. 57, no. 2, pp. 69–74
- Gibbings D. L. H., 1963, A DESIGN FOR RESISTORS OF CALCULABLE AC/DC RESISTANCE RATIO”, Proceedings, Institution of Electrical Engineers, London, England, vol. 110, pp. 335-47
- Giblin S. P. and Williams J. M. 2007. Automation of a Coaxial Bridge for Calibration of AC Resistors, IEEE Trans. Instrum. Meas. Vol. 56. No. 2, 373-376
- Godfrey t. D., Eielsen A. and Fleming A., 2015, Digital-to-analog converter considerations for achieving a dynamic range of 1 ppm in precision mechatronics systems, 2015 IEEE Conference on Control Applications (CCA)

- Goh H., Chua Q.S., Lee S.W., Kok B.C., Goh K.C., and Teob K.T.K., 2015, Evaluation for Voltage Stability Indices in Power System Using Artificial Neural Network, *Procedia Engineering* Volume 118, Pages 1127-1136
- GUM, 2009, Evaluation of measurement data — An introduction to the “Guide to the expression of uncertainty in measurement” and related documents, *JCGM 104:2009*
- Hagan, M. T., Demuth H. B. and De Jesus o., 2002, An introduction to the use of neural networks in control systems, *Int. J. Robust Nonlinear Control* 2002; 12:959–985
- Hanke R. 1982. An Alternating Current Bridge for Comparing Four-Terminal-Pair Impedances at $\omega = 104$ rad/s. *IEEE Trans. Instrum. Meas.* Vol IM-31, No. 3. 159–165
- Hernández D., Navarrete E., Avilés D and Tang Y., 2007, Final report on bilateral comparison of dc voltage references between CENAM and NIST (SIM.EM.BIPM-K11.b), *Metrología*, Vol 44
- Homan D. N. 1968. Applications of Coaxial Chokes to A-C Bridge Circuits. *Journal of Research of the National Bureau of Standards –C. Engineering and Instrumentation.* Vol. 72C. No. 2. 161-165
- Honda M. 1989, *A Guide to Measurement Technology and Techniques*, Yokogawa-Hewlett-Packard LTD
- Hornik, K. M., M. Stinchcombe and H.White, 1989, ‘Multilayer feedforward networks are universal approximators,’ *Neural Networks*, vol. 2, no. 5, 359–366
- Horowitz P. and Hill W., 2015, *The art of electronics*, Third edition, Cambridge University Press
- Hsu J. C. and Ku Y. S. 2000. Comparison of capacitance with resistance by IVD-based Quadrature Bridge at frequencies from 50 Hz to 10 kHz, *IEEE 22th Conf. on Precision Electromagnetic Measurements* 429–31
- Iannelli L., Johansson K. H., Jönsson U. T., and Vasca F., 2006, “Averaging of nonsmooth systems using dither,” *Automatica*, vol. 42, no. 4, pp. 669–676

- International Vocabulary of Fundamental and General Terms in Metrology, 1993, BIPM, IEC, IFCC, ISO, IUPAP, IUPAC, OIML
- Jeffery A., Elmquist R. E., Shields J. Q., Lee L. H., Cage M. E., Shields S. H. and Dziuba R. F. 1998. Determination of the von Klitzing constant and the fine-structure constant through a comparison of the quantized Hall resistance and the ohm derived from the NIST calculable capacitor. *Metrologia* 35, 83–96
- Johnson A. M., Sadoway D. R., Cima M. J. and Langer R., 2005, Design and testing of an impedance-based sensor for monitoring drug delivery, *J. Electrochem. Soc.* 152 H6
- Kamat D. K., Bagul D. and Patil P. M., 2014, Blood glucose measurement using bioimpedance technique *Adv. Electron.*
- Karpov O. V., Shulga V. M., Shakirzyanova F. M., and Sarandi A. E., 1994, Transportable Zener-diode Voltage Standard, *Metrología*, Vol 31, 141-143
- Kertesz A., Hlavačova Z., Vozary E. and Staroňova L., 2015, Relationship between moisture content and electrical impedance of carrot slices during drying, *Int. Agrophys.* 29 61–6
- Kibble B. P. and Rayner G. H. 1984. *Coaxial AC Bridges*. Bristol, U.K. Adam Hilger.
- Kovac J. Kucera J., 2015, A MODULAR COAXIAL MULTIPLEXER WITH HIGH ISOLATION BETWEEN CHANNELS, XXI IMEKO World Congress “Measurement in Research and Industry”, Prague, Czech Republic
- Kucera J. and Kovac J. 2018, A Reconfigurable Four Terminal-Pair Digitally Assisted and Fully Digital Impedance Ratio Bridge, *IEEE Trans. Instrum. Meas.*, Vol. 67, No. 5
- KürtenIhlenfeld W. G. and Vasconcellos R. T. B. 2016. A digital four terminal-pair impedance bridge, *IEEE 30th Conf. on Precision Electromagnetic Measurements*

- Kyriazis G. A., Moreno J. A. and Melsher J. 2011. A Two-Stage, Guarded Inductive Voltage Divider with Small Ratio Errors for Coaxial Bridge Applications. ACTA IMEKO, issue 0, 5 – 9
- Mantzila A. G. and Prodromidis M. I., 2006, Development and study of anodic Ti/TiO₂ electrodes and their potential use as impedimetric immunosensors, *Electrochim. Acta* 51:3537–42
- Moreno, J. A., 2016, Estimación de incertidumbre en mediciones eléctricas, notas de curso de incertidumbre del CENAM
- Motchenbacher C. D. and Connelly J. A., 1993, *Low-Noise Electronic System Design*, John Wiley & Sons, Inc
- Nakamura Y., Fukushima A., Sakamoto Y., Endo T. and Small G. W. 1999. A multifrequency quadrature bridge for the realization of the capacitance standard at ETL. *IEEE Trans. Instrum. Meas.* 48, 351–5
- Narendra, K.S. and Parthasarathy K., 1990, 'Identification and Control of Dynamical Systems Using Neural Networks,' *IEEE Transactions on Neural Networks*, vol. 1, 4-27
- Narendra, K.S. and S. Mukhopadhyay, 1997, 'Adaptive Control Using Neural Networks and Approximate Models,' *IEEE Transactions on Neural Networks*, vol. 8, 475-485
- NMX-CH-140-IMNC-2002, 1995, Guía para la Expresión de la Incertidumbre de las Mediciones equivalente a *Guide to the Expression of Uncertainty in Measurement*, BIPM, IEC, IFCC, ISO, IUPAP, IUPAC, OIML
- Overney F. and Jeanneret B. 2010. Realization of an inductance scale traceable to the quantum Hall effect using an automated synchronous sampling system. *Metrologia* 47. 690-698
- Overney F. and Jeanneret B. 2011. RLC Bridge Based on an Automated Synchronous Sampling System. *IEEE Trans. Instrum. Meas.* Vol. 60. No. 7. 2393-2397
- Overney F. and Jeanneret B. 2018. Impedance bridges: from Wheatstone to Josephson, *Metrologia* 55, 119-134

- Overney F. and Mortara A. 2014. Synchronization of sampling-based Measuring systems. IEEE Trans. Instrum. Meas. Vol. 63. No. 1. 89-95
- Overney F., Flowers-Jacobs A. E, Jeanneret B, Rüfenacht A., Fox A. E., Underwood J. M., Koffman A. D. and Benz S. P. 2016b. Josephson-based full digital bridge for high-accuracy impedance comparisons. Metrologia 53. 1045-1053
- Overney F., Lüönd F. and Jeanneret B. 2014. Digitally assisted coaxial bridge for automatic quantum Hall effect measurements at audio frequencies, IEEE 29th Conf. on Precision Electromagnetic Measurements, 226–7
- Overney F., Lüönd F. and Jeanneret B. 2016a. Broadband fully automated digitally assisted coaxial bridge for high accuracy impedance ratio measurements. Metrologia 53. 918-926
- Pacheco A. H., Moreno J. A. and Hernandez-Marquez F. L. 2016a. Development of Calculable Resistors at CENAM, IEEE 30th Conf. on Precision Electromagnetic Measurements
- Pacheco A. H., Moreno J. A. and Hernandez-Marquez F. L. 2016b, Design of a digitally assisted bridge for comparing four-terminal impedances, Memorias del Simposio de Metrología - CENAM 2016
- Paszkowski B., Wilczek A., Szyłowska A., Nakonieczna A. and Skierucha W., 2014, A low-frequency sensor for determination of honey electrical properties in varying temperature conditions, J. Food Eng. 138 17–22
- Pelgrom M. J., 2013, Analog-to-Digital Conversion, 2nd. ed. New York, NY, USA: Springer-Verlag
- Picciotto R., Stormer H. L., Pfeiffer L. N., Baldwin K. W., and West K. W., 2001, Four-terminal resistance of a ballistic quantum wire, Nature vol. 411, pag. 51–54
- Ramm G. and Moser H. 2001. From the Calculable AC Resistor to Capacitor Dissipation Factor Determination on the Basis of Time Constants, IEEE Trans. Instrum. Meas. IM-50, 286 – 289

- Ramm G. and Moser H. 2003. Calibration of Electronic Capacitance and Dissipation Factor Bridges”, IEEE Trans. Instrum. Meas. IM-52, 396-399
- Ramm G. and Moser H. 2005. New Multi Frequency Method for the Determination of the Dissipation Factor of Capacitors and of the Time Constant of Resistors. IEEE Trans. Instrum. Meas. IM-54, 521-524
- Rietveld G., 2018, Smart Grid Metrology: how measurements keep our society up and running, presentación plenaria, Simposio de Metrología 2018, CENAM
- Rumelhart D. E., Hinton G. E. and Williams R. J., 1986, ‘earning representations by back-propagating errors, Nature, vol. 323, 533–536
- Russel R., 2018, Redes Neuronales: Guía Sencilla de Redes Neuronales Artificiales, CreateSpace Independent Publishing Platform
- Sahu R. K., Pramanik B., Patra K., Bhaumik S., Pandey A. K. and Setua D. K., 2014, Dissipation factor of acrylic dielectric elastomer-an experimental study, J. Nanosci. Nanotechnol. 14 7439–44
- Schmid W. A. y Lazos R. J., 2004, Guía para estimar la incertidumbre de la medición, notas del Centro Nacional de Metrología (CENAM)
- Schreier R. and Temes G. C., 2005, Understanding Delta-Sigma Data Converters. Piscataway, NJ, USA: IEEE Press
- Sivanandam, S.N. and Deepa, S.N., 2008, Introduction to Genetic Algorithms. Springer Science & Business Media, Berlin.
- Soloway, D. and P.J. Haley, 1996, ‘Neural Generalized Predictive Control,’ Proceedings of the 1996 IEEE International Symposium on Intelligent Control, 277-281
- Subiela J. et al., 2006, Measurement of the impedance of a liquid paint with aluminium powder by means of a LCR meter, Prog. Org. Coat. 57 110–4
- Taylor N. and Kuyatt C., 1994. Guidelines for Evaluating and Expressing the Uncertainty of NIST Measurement Results. NIST Technical Note 1297
- Trinchera B., Callegaro and L., D’Elia V. 2009. Quadrature Bridge for R–C Comparisons Based on Polyphase Digital Synthesis. IEEE Trans. Instrum. Meas. Vol. 58. No. 1. 202-206

- Van De Plassche R. J., 1976, "Dynamic element matching for high-accuracy monolithic D/A converters," *IEEE J. Solid-State Circuits*, vol. 11, no. 6, pp. 795–800,
- Wannamaker, R. A., Lipshitz, S. P., Vanderkooy, J., & Wright, J. N., 2000. A theory of nonsubtractive dither. *IEEE Transactions on Signal Processing*, 48(2), 499–516.
- Werbos, P. J. 1994, 'Beyond regression: New tools for prediction and analysis in the behavioral sciences,' Ph.D. Thesis, Harvard University, Cambridge, MA, 1974. Also published as *The Roots of Backpropagation*, John Wiley & Sons, New York
- Widrow B., Kollar I., and Liu M.-C., 1996, "Statistical theory of quantization," *IEEE Trans. Instrum. Meas.*, vol. 45, no. 2, pp. 353–361, Apr.
- Yeh C-H, Huang H. H., Chang T.C., Lin H.P. and Lin Y.C., 2009, Using an electro-microchip, a nanogold probe, and silver enhancement in an immunoassay, *Biosens. Bioelectron* 24 1661–6
- Zhao Y., Wang M. and Yao J., 2015, Characterization of colloidal particles using electrical impedance spectroscopy in a two-electrode system with carbon probe, *Proc. Eng.* 102 322–8

10 Apéndice A



Article

A Simple Methodology to Develop Bifilar, Quadrifilar, and Octofilar Calculable Resistors

Aleph H. Pacheco-Estrada ^{1,*}, Felipe L. Hernandez-Marquez ², Carlos D. Aviles ², Carlos Duarte-Galvan ³, Juvenal Rodríguez-Reséndiz ¹ and Humberto Aguirre-Becerra ⁴ and Luis M. Contreras-Medina ^{4,*}

¹ Faculty of Engineering, Autonomous University of Querétaro, Querétaro 76010, Mexico; juvenal@uaq.edu.mx

² Electromagnetic Measurements Direction, Centro Nacional de Metrología (CENAM), Querétaro 76246, Mexico; fhernand@cenam.mx (F.L.H.-M.); cdaviles61@gmail.com (C.D.A.)

³ Faculty of Physical-Mathematical Sciences, Autonomous University of Sinaloa, Culiacán 80000, Mexico; carlos.duarte.galvan@uas.edu.mx

⁴ Basic and Applied Bioengineering Group, Faculty of Engineering, Autonomous University of Querétaro, Querétaro 76265, Mexico; humberto.aguirreb@uaq.mx

* Correspondence: apacheco07@alumnos.uaq.mx (A.H.P.-E.); miguel.contreras@uaq.mx (L.M.C.-M.); Tel.: +52-442-2110500 (ext. 3428) (A.H.P.-E.)

Received: 7 January 2020; Accepted: 24 February 2020; Published: 28 February 2020



Abstract: This paper describes the development of bifilar, quadrifilar, and octofilar Calculable Resistors (CRs). The research involves Evanohm-S and Isohm wire heat treatment processes to achieve temperature coefficients less than $0.5 \mu\Omega/\Omega/^\circ\text{C}$ in the CR's wire resistance element, tests of different terminal–wire joining techniques, and construction aspects achieving a stability of less than $0.05 \mu\Omega/\Omega/\text{day}$. This kind of construction methodology has not been presented in detail in previous CR papers, and it is essential to accomplish the correct parameters of a CR. Without it, the development of a CR can take several months or even years. A comparison between CRs developed in this research and a CR from the Federal Institute of Metrology (METAS) in Switzerland was carried out. Measurement results between the 10 k Ω octofilar CR and the METAS 1 k Ω coaxial CR show an agreement better than $0.35 \mu\Omega/\Omega$ through the audio-frequency range. Therefore, the octofilar CR can be used as an AC resistance reference with traceability to the quantum Hall resistance in DC.

Keywords: calculable resistor; frequency dependence; impedance metrology; reference standard; evanohm heat-treatment

1. Introduction

A CR is defined as a resistance standard with a calculable frequency dependence [1–3]. It has a known geometry that allows it to be modeled as a transmission line. Therefore, an equation describing the change of the resistance with the frequency can be determined. There are certain types of CR geometries, such as coaxial [1], bifilar [2], quadrifilar [2], and octofilar [3], whose main element consists of a thin NiCr alloy wire, configured as 4-terminal pair standards [4], and with appropriate heat treatment, it is possible to decrease its Temperature Coefficient (TC) below $1 \mu\Omega/\Omega/^\circ\text{C}$ [5].

The CR plays an essential role in the Farad traceability chain to the Quantum Hall Resistance (QHR) [6]. Through a DC resistance calibration using the QHR as a reference standard that only depends on fundamental constants, the CR is employed as a reference at frequencies of 1592 or 1542 Hz. The 100 k Ω resistors can then be used in a quadrature bridge to determine the values of the standard capacitors [6]. Since with the CRs, the frequency dependence of impedance standards with traceability to the QHR can be measured, they are used as references for high-accuracy electrical

11 Apéndice B

Measurement xxx (xxxx) xxx



Contents lists available at ScienceDirect

Measurement

journal homepage: www.elsevier.com/locate/measurement



Review of Scanners for DC to 20 kHz electrical metrology applications

A.H. Pacheco-Estrada^{a,b}, F.L. Hernandez-Marquez^b, J. Rodríguez-Reséndiz^a, C. Duarte-Galvan^c,
L.M. Contreras-Medina^{a,*}

^a Faculty of Engineering, Autonomous University of Querétaro, Querétaro 76010, Mexico

^b Electromagnetic Measurements Direction, Centro Nacional de Metrología (CENAM), Querétaro 76246, Mexico

^c Faculty of Physical-Mathematical Sciences, Autonomous University of Sinaloa, Culiacán 80000, Mexico

ARTICLE INFO

Keywords

Crosstalk
Thermal electromotive force (EMF)
Switch
Relay-based scanner
Multiplexer
Low-frequency

ABSTRACT

Scanners are tools for various measurement systems that eliminate human errors and automate measurement processes. This article reviews the scanners focused on low-frequency metrological measurements. The undesirable effects of the diverse types of scanners are described, and methods to characterize them and reduce their impact on measurement systems are specified. In the scope of the present paper an evaluation of the different types of scanners is carried out, highlighting their main characteristics. Additionally, a list of scanner design considerations for typical low-frequency electrical metrology applications is given.

1. Introduction

In many low-frequency electrical metrology applications scanners are essential elements that allow the interconnection among different measurement systems. The scanner can be designed to be controlled by a software installed on a PC. This instrument enables different standards measurements without the need of performing manual interconnections, eliminating human errors and allowing automatic measurements to be taken at night which is usually when the best conditions are available to perform the measurement.

Until now, different ways of developing scanners have been reported. Some of them work through relays, which make it possible to switch between devices in few milliseconds, are easy to automate, and usually have dimensions of just few centimeters [1–7]. Other scanners work by motors that move rails in 2 or 3 axis to interconnect the output with different inputs, allowing excellent electrical isolation between sets of input and output channels [8,9]. Some others use pneumatic systems to perform the interconnection between the channels [10]; this avoids the presence of electromagnetic noise that can affect the measurement results. Also, some scanners use mechanical rotating switches and electrical motors to automate the process [11].

Different kinds of scanners exist because each application involves additional requirements to avoid errors in measurement results due to the presence of the scanner in the measurement system. Among the most common unwanted effects introduced by the scanners, the following can be listed: thermal Electromotive Force (EMF) present in the interconnections, which induces voltages up to hundreds of nV that

affect voltage and DC resistance measurements [11]; the low-isolation resistance between the different channels that mostly alter the results of high-resistance DC measurements [9]; the presence of coupling capacitances between channels that generate currents loops in the measurement circuit [2,10]. These effects can significantly affect the results of the measurement system in which the scanner is integrated. Before using a scanner, it is necessary to characterize all the influencing quantities that may affect the results.

Therefore, which of the different ways of developing a scanner is the best option? Moreover, what considerations should be taken into account for its development? This article aims to answer these questions, analyzing the most relevant scanners developments implemented for low-frequency electrical metrology. Hence, Section 2 describes the factors that affect the measurement results due to the scanner, present strategies to diminish their unwanted effects, and gives an overview of all types of scanners; at the end of the section, the scopes of all the scanners are defined, including commercial ones. Later, in Section 3, the methods to carry out a correct characterization of the scanners are explained. Additionally, Section 4 exposes a list of scanners design considerations for typical low-frequency electrical metrology applications.

2. Influence quantities and scanner implementations

In a measurement circuit, a perfect scanner would be one that can interconnect between different conductors without introducing any

* Corresponding author.

E-mail addresses: aleph.pacheco@uaq.mx (A.H. Pacheco-Estrada), flhermand@cenam.mx (F.L. Hernandez-Marquez), mcontreras.uaq@gmail.com (L.M. Contreras-Medina).

<https://doi.org/10.1016/j.measurement.2021.110297>

Received 3 May 2021; Received in revised form 28 September 2021; Accepted 4 October 2021

Available online 23 October 2021

0263-2241/© 2021 Elsevier Ltd. All rights reserved.

Please cite this article as: A.H. Pacheco-Estrada, *Measurement*, <https://doi.org/10.1016/j.measurement.2021.110297>