



UNIVERSIDAD AUTÓNOMA DE QUERÉTARO

FACULTAD DE INGENIERÍA

**SISTEMA DE CONTROL BORROSO PARA RIEGO
LOCALIZADO BASADO EN ARREGLOS DE
COMPUERTAS PROGRAMABLES EN CAMPO
(FPGA).**

TESIS

QUE COMO PARTE DE LOS REQUISITOS PARA OBTENER
EL GRADO DE:

DOCTOR EN INGENIERÍA

Presenta:

M. en C. Domingo José Gómez Meléndez

C. U. SANTIAGO DE QUERETARO, QRO. ABRIL DE 2008



Universidad Autónoma de Querétaro
Facultad de Ingeniería
Doctorado en ingeniería

**SISTEMA DE CONTROL BORROSO PARA RIEGO LOCALIZADO BASADO EN
ARREGLOS DE COMPUERTAS PROGRAMABLES EN CAMPO (FPGA).**

TESIS

Que como parte de los requisitos para obtener el grado de
Doctor en Ingeniería

Presenta:

M. en C. Domingo José Gómez Meléndez

Dirigido por:

Dr. Gilberto Herrera Ruiz

SINODALES

Dr. Gilberto Herrera Ruiz
Presidente

Dr. Rodrigo Castañeda Miranda
Secretario

Dr. Iván Terol Villalobos
Vocal

Dra. Rebeca del Rocío Peniche Vera
Vocal

Dr. Eusebio Ventura Ramos
Vocal

Dra. Rosalía Ocampo Velásquez
Suplente

Dr. Ramón Gerardo Guevara González
Suplente

Dr. Gilberto Herrera Ruiz
Director de la Facultad de Ingeniería

Dr. Luis Gerardo Hernández Sandoval
Director de investigación y posgrado

Firma

Firma

Firma

Firma

Firma

Firma

Firma

Centro Universitario
Querétaro, Qro.
Abril de 2008
México

RESUMEN

Hace muchos años la situación medio ambiental del planeta ha estado en consideración de varios proyectos. El crecimiento de la población es un hecho que parece llevarnos irremediablemente a un incremento en las demandas de alimentos. El crecimiento solo es sostenible si somos capaces de aumentar en un gran porcentaje la producción de alimentos. La demanda ejercerá una mayor presión sobre los recursos hídricos y sólo puede considerarse sostenible si somos capaces de incrementar su eficiencia en el uso de los actuales sistemas productivos. Es imperante la producción con calidad y altos rendimientos, donde se hace necesario la utilización de técnicas que nos permitan un ahorro importante de agua, mano de obra y fertilizantes. En este trabajo se presenta el desarrollo de un sistema de control borroso para riego basado en arreglos de compuertas programables en campo (FPGA) que puede controlar la ferti-irrigación en un invernadero. La lógica borrosa como parte de las técnicas de inteligencia artificial ofrece una atractiva y bien establecida forma de resolver estos problemas de control, además en un control borroso la robustez y el bajo costo son inherentes. Los algoritmos de control son implementados en FPGA. El FPGA además de ser flexible (este puede ser fácilmente reconfigurado y reusado para diferentes diseños) provee prototipos rápidos y ofrece la capacidad de desarrollar múltiples operaciones en el mismo tiempo, produciendo buenos resultados económicos. El diseño, la compilación y simulación de el sistema fueron desarrollados en Active-HDL usando el lenguaje de descripción de hardware VHDL. Los resultados de la simulación y experimentos muestran la simplicidad del diseño, la viabilidad de su implementación y el bajo costo de la utilización de la lógica borrosa y la tecnología de FPGA.

(Palabras Claves: Control lógico borroso, Sistema de riego, FPGA)

SUMMARY

For many years the environmental situation of the planet has been the subject of several projects. The growth of the population is a fact that seems to take us to an increase in the demands of foods irremediably. The growth, however, is sustainable only if we are able to increase in a great percentage the production of foods. The demand will exert a greater pressure on the hydric resources that can only be considered sustainable if we are able to increase the efficiency in the use of the present productive systems. The production of enough crops with high quality, where the use of techniques that allow important water saving, manual labor and fertilizers become necessary. In this work the development of a Fuzzy Irrigation Control System based on a Field Programmable Gate Array (FPGA) to control greenhouse fertigation is presented. The fuzzy logic method, being part of artificial intelligence techniques, has been used to solve a number of different kinds of control problems. In addition fuzzy control is robust and very economical. The control algorithms are implemented in FPGA. The FPGA system is not only flexible (it can be easily reconfigured and reused for different designs) but it also provides rapid prototyping and offers the capability to perform multiple operations at the same time, producing positive economic returns. The design, compilation, and simulation of the system were developed in Active-HDL using the hardware description language VHDL. Results from simulation and experiments show the simplicity of the design, the viability of its implementation, and the low cost that the use of a fuzzy logic controller and FPGA System represents.

(Palabras Claves: Fuzzy Logic Controller, Irrigation System, FPGA)

DEDICATORIAS

Dedico este logro a mi esposa Magdalena Berrio Teherán, a mi hija Maria Camila Gómez Berrio, a mis padres Nuris Meléndez y Remberto José Gómez, a mis hermanos Zaida patricia, Mara Inés y Remberto Javier Gómez Meléndez.

AGRADECIMIENTOS

Al Dr. Gilberto Herrera Ruiz, por su apoyo y confianza.

Al Dr. Rodrigo Castañeda, al Dr. Rene Romero, al Dr. Mario E. García al M. en C. Juan José García, al M. en C. Roberto Gómez Loenzo, al Dr. Daniel Alaniz, al M. en C. Carlos Olvera.

A los amigos Pedro Rueda, Dorida Alcazar, Doris Bejarano, Alicia Castañeda, Roberto Alcazar, Fernando Baquero, José pedro Aguillon.

A La Universidad Autónoma de Querétaro.

Al Consejo Nacional de Ciencia y Tecnología (CONACYT).

Índice

Resumen.....	i
Summary.....	ii
Dedicatorias.....	iii
Agradecimientos.....	iv
Índice general.....	v
Índice de figuras.....	viii
Índice de tablas.....	x
I. INTRODUCCIÓN.....	1
1.1 Antecedentes (Problema y justificación).....	1
1.2 Objetivos e hipótesis.....	5
1.2.1 Objetivos.....	5
1.2.2 Hipótesis.....	5
1.3 Planteamiento general.....	6
II. REVISIÓN DE LITERATURA.....	7
2.1 Estado del arte.....	7
2.2 Mecánica de fluidos.....	11
2.2.1 Ecuación de continuidad.....	12
2.2.2 Velocidad de flujo recomendada en conductos y tuberías.....	12
2.2.3 Ecuación de Bernoulli.....	13
2.2.4 Ecuación general de la energía.....	15
2.2.5 Parámetros implicados en la selección de una bomba.....	17
2.2.6 Bombas cinéticas.....	19
2.3 Nutrición de las plantas.....	20
2.3.1 Elementos minerales y esenciales.....	21
2.3.2 Formas en que las plantas absorben los nutrientes.....	22
2.3.3 Funciones de los elementos.....	23
2.3.4 Síntomas de deficiencia y toxicidad.....	25
2.3.5 Localización de los síntomas de deficiencia en las plantas.....	29
2.3.6 Interacción entre los elementos nutritivos.....	29

2.4	Requerimientos de agua en el cultivo.....	31
2.5	Control difuso.....	32
2.5.1	Estructura de un controlador difuso.....	34
2.5.2	Modulo de fusificación.....	34
2.5.3	Modulo de defusificación.....	36
2.5.4	Base de reglas.....	36
2.5.5	Elección de las variables y contenidos de las reglas.....	36
2.5.6	Base de datos.....	37
2.5.7	Máquina de inferencias.....	37
III.	METODOLOGÍA.....	39
3.1	Sistema de control para riego localizado.....	39
3.1.1	Controlador del modulo nutrición.....	42
3.1.1.1	Controlador borroso del pH.....	42
3.1.1.2	Monitoreo de la CE y DCSF.....	45
3.1.1.3	control borroso válvula.....	45
3.1.2	Desarrollo en FPGA.....	46
3.1.2.1	Unidad de control general.....	47
3.1.2.2	Unidad sincronización.....	48
3.1.2.3	Unidad inferencia control borroso pH.....	49
3.1.2.3.1	Bloque de fuzificación.....	49
3.1.2.3.2	Bloque operador borroso.....	51
3.1.2.3.3	Bloque implicación.....	51
3.1.2.3.4	Bloque defuzificación.....	52
3.1.2.4	Unidad monitoreo CE y DCSF.....	53
3.1.2.5	Unidad inferencia control borroso válvula.....	54
3.2	Diseño y construcción del sistema de riego.....	55
3.2.1	Diseño y Construcción Hidráulica.....	55
3.2.2	Instrumentación.....	65
3.2.3	Monitorización del pH, la conductividad eléctrica y flujo.....	65
IV.	RESULTADOS.....	68
V.	CONCLUSIONES.....	72
	LITERATURA CITADA.....	73

APENDICES	76
A. Programas en VHDL.....	76
B. Patente.....	87
C. Desarrollo Tecnológico no Patentado.....	88
D. Artículo Generado.....	135

Índice de figuras.

Figura	Página
1. Área bajo riego y porcentaje de escurrimiento.....	2
2. Ubicación de acuíferos sobre explotados.....	2
3. Porcentaje del consumo de agua por sector.....	3
4. Productividad del agua en el sector agrícola.....	3
5. Equipo requerido para un sistema de riego.....	6
6. Equipo de riego automatizado.....	9
7. Administración y control de riego.....	9
8. Conservación de la energía en un sistema hidráulico.....	17
9. Bomba centrífuga.....	19
10. Curva de funcionamiento para una bomba centrífuga.....	20
11. Estructura de un control difuso.....	34
12. Sistema de control de riego.....	39
13. Equipo requerido para la implementación del sistema de control.....	41
14. Diagrama de bloques del controlador.....	42
15. Comportamiento del pH a diferentes niveles de concentración.....	44
16. Funciones de membresía para el control borroso pH.	45
17. Funciones de membresía para control borroso válvula.....	47
18. Esquema de desarrollo modulo nutrición.....	48
19. Unidad d sincronización.....	50
20. Unidad inferencia control borroso pH.....	50

21.	Modulo de fuzificación.....	51
22.	Bloque operador borroso.....	52
23.	Bloque implicación.....	53
24.	Bloque fuzificación.....	54
25.	Unidad monitoreo CE inferencia DCSF.....	55
26.	Unidad inferencia control borroso válvula.....	56
27.	Fuente de abastecimiento del sistema de riego propuesto.....	58
28.	Cabezal de riego.....	59
29.	Sistema de bombeo.....	59
30.	Filtros.....	61
31.	Tanques para fertilizantes.....	62
32.	Sistema de inyección.....	62
33.	Sistema de distribución.....	63
34.	Goteros.....	64
35.	Medidor de flujo.....	66
36.	Válvulas.....	67
37.	Sensores en línea.....	67
38.	Sensores de flujo.....	68
39.	Sensor de pH y CE.....	69
40.	Panel de control.....	69
41.	Resultado del controlador de pH.....	71
42.	Resultados controlador borroso válvula.....	72
43.	Producción de FVH semilla.....	72
44.	Producción de FVH.....	73

Índice de cuadros

Cuadro	Página
1. Rapidez de flujo de volúmenes típicos.....	13
2. Forma de absorción de los elementos.....	23

I. INTRODUCCIÓN

1.1 Antecedentes (problema y justificación).

La globalización ha producido la búsqueda de estrategias que requieran el aumento en la producción de los sistemas tradicionales agrícola respetando el medio ambiente. Un punto importante que se debe de tomar en cuenta, es la necesidad de reducir el consumo de agua, ya que en la región Norte y central de México existe un severo déficit hídrico prácticamente en todas las cuencas hidrológicas. Este déficit ha resultado de la sobre-explotación de los mantos acuíferos a niveles excesivos, principalmente para su uso en la agricultura. Esta situación pone en grave riesgo el entorno económico, social y ecológico de esta amplia e importante región del país. A esto hay que agregar que en esta región se ubican las actividades industriales y agrícolas de mayor envergadura a nivel nacional y que no es sencillo realizar ajustes de corto plazo en las políticas sobre el uso del agua subterránea, debido a la problemática social, económica y política que ello implica. También es importante recalcar que no hay actividad económica ni humana que no tenga el agua como elemento esencial de desarrollo. En tales condiciones la disponibilidad de agua se va haciendo cada vez mas restringida por la falta de recarga suficiente de los acuíferos. Es así como los cultivos bajo invernadero son una alternativa viable que se ha extendido en todo el mundo, donde el objetivo es proporcionar y mantener un ambiente que conlleve a la producción óptima de un cultivo y que permita producir en condiciones climáticas desfavorables, obteniéndose mayor cantidad y calidad de producción por unidad de superficie. Otro punto de suma importancia es reducir el consumo de agua y de fertilizantes que se utilizan en la producción bajo invernadero.

El sistema de fertirrigación es, hoy por hoy, el método más racional para realizar una fertilización optimizada, respetando el medio ambiente dentro de la denominada agricultura sostenible; esta agricultura sostenible es de vital importancia ya que la sostenibilidad de los recursos hídricos en México requiere una mayor producción agrícola con menos consumo de agua y fertilizantes.

En el Noroeste, Norte y Centro del país encontramos la mayor población (77%), la generación del 84% del Producto Interno Bruto (PIB), la mayor superficie bajo riego (92%) y contrastantemente sólo el 28 por ciento del escurrimiento (Figura 1).

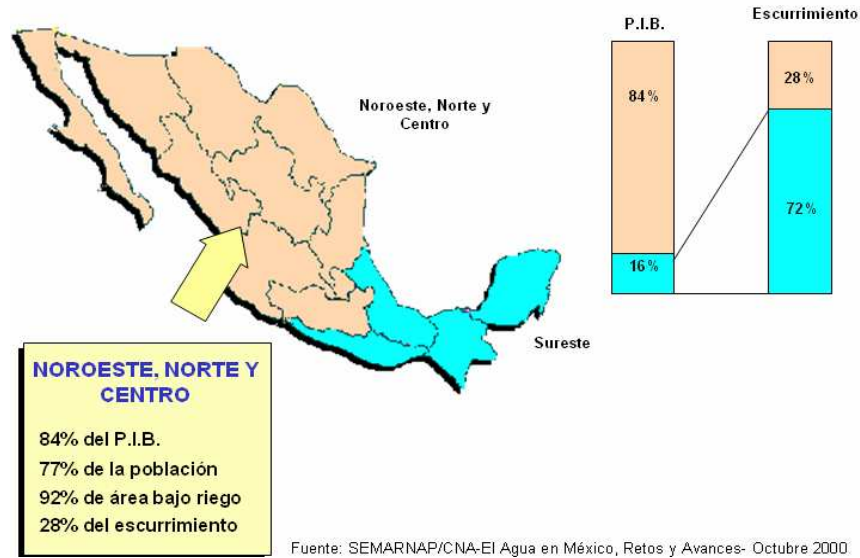


Figura 1. Área bajo riego y porcentaje de escurrimiento.

Sin embargo esta área cuenta con el número mayor de acuíferos sobre explotados (Figura 2), y que afectan a polos estratégicos para el desarrollo del país.

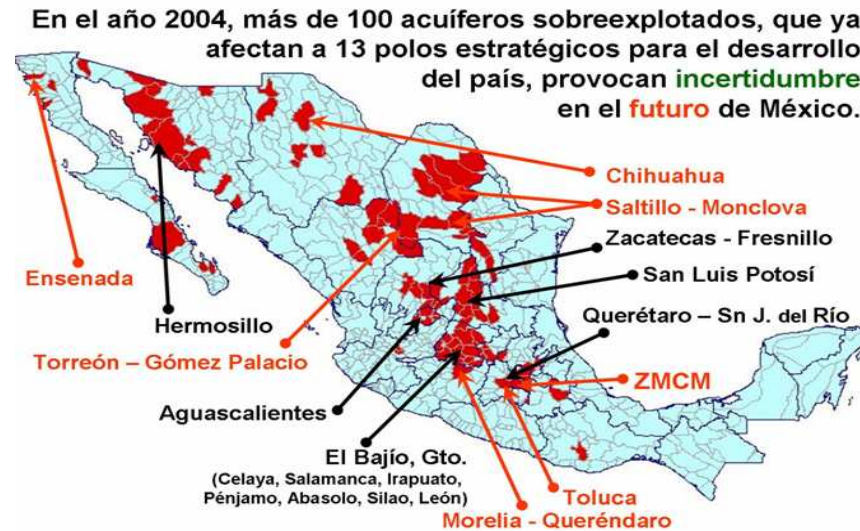


Figura 2. Ubicación de acuíferos sobre explotados

El mayor porcentaje del agua que se utiliza va destinado para la producción agrícola. Aproximadamente el 70 por ciento del total de la extracción de los acuíferos es para este sector (Figura 3).

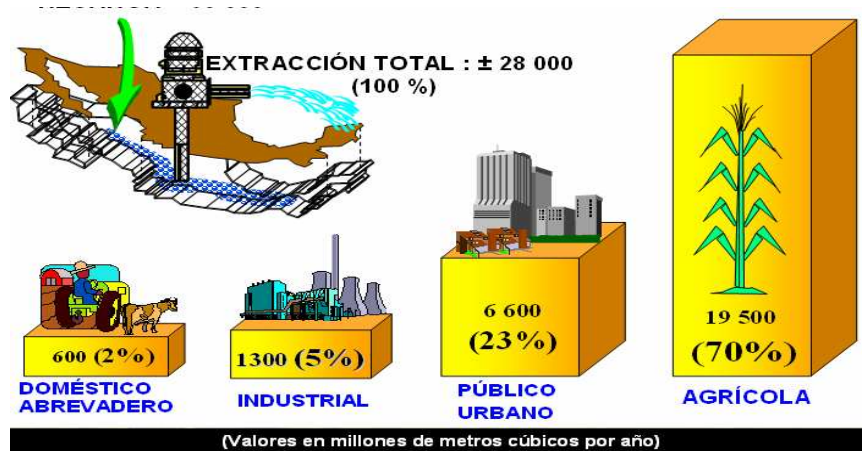


Figura 3. Porcentaje del consumo de agua por sector

Si se realiza una comparación del sector de riego tradicional mexicano y el sector de riego internacional, podemos observar la baja productividad por metro cúbico del agua usada en este sector (Figura 4). En este sentido es necesaria la aplicación de técnicas que nos permitan obtener alta productividad y calidad de los productos en el sector agrícola. Lo cual es imperante en mercados globalizados y que además, eficienten el uso del agua y la preservación del medio ambiente.

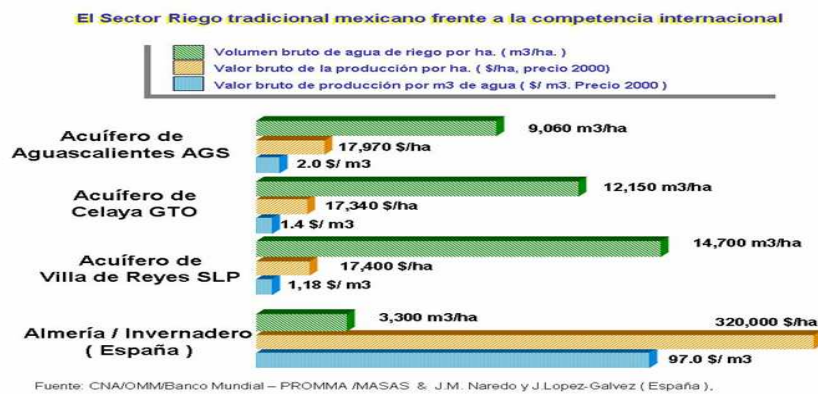


Figura 4. Productividad del agua en el sector agrícola.

El empleo racional de los fertilizantes ha sido importante para el aumento de las producciones agrícolas, aunque no de forma aislada, sino en conjunción con el desarrollo de otros medios de producción como la semilla, pesticidas y riego.

El riego localizado tiene muchas ventajas en comparación al sistema de riego tradicional con relación al ahorro de agua y al ahorro de nutrientes (Domínguez, 1996). En las últimas décadas se ha detectado que la mayor competitividad de este sistema se basa en su utilización como una forma de dosificación racional de fertilizantes (Cadahia, 2000). Este sistema es hoy uno de los mejores métodos para realizar una fertilización adecuada, llevándonos a tener ventajas como: Dosificación racional de fertilizantes, ahorro considerable de agua, utilización de aguas de riego de baja calidad, nutrición optimizada del cultivo y por lo tanto aumento de rendimientos y calidad de frutos, control de la contaminación, mayor eficacia y rentabilidad de los fertilizantes, alternativas en la utilización de diversos tipos de fertilizantes, fabricación de fertilizantes concentrados adaptados a un cultivo, sustrato, agua de riego y condiciones climáticas durante todos y cada uno de los días del ciclo del cultivo. Se trata de calcular las aportaciones de nutrientes a las necesidades de las plantas y a los contenidos del suelo de forma que el balance este ajustado. Con una fertirrigación adecuada la calidad y la cantidad de la cosechas pueden aumentar considerablemente (Domínguez A, 1996). La fertirrigación óptima es un proceso complejo; la cantidad de agua y de nutrientes debe ser suficiente para no detener el proceso de fotosíntesis y crecimiento. Sin embargo, si la cantidad de agua y de nutrientes es excesiva, el crecimiento vegetal puede llegar a ser excesivo produciendo un producto dañado entre otras consecuencias (Howard M, 1992.).

El llevar a las plantas la cantidad precisa y suficiente de agua y nutrientes, requiere de un sistema de irrigación con los siguientes cuatro componentes: Sistema de aplicación de nutrientes y agua, mantener un registro, sensores y un método para la toma de decisiones. Si alguno de los cuatro componentes falta, entonces la eficiencia del sistema se reduce y el rendimiento y la calidad de la producción disminuye (Waller, 2004). Se requiere llevar registros para conocer cuanta agua y fertilizantes debe ser aplicado y el archivo de los datos para mejorar el manejo presente. Se requiere de un sistema para la toma de decisiones de manejo basado en la respuesta de la planta y la retroalimentación de los sensores. Debido a esto se hace necesario el empleo de técnicas de control que implica el uso de herramientas de gran alcance, basadas en el desarrollo de hardware o de software.

1.2 Objetivos e hipótesis.

En los cultivos hidropónicos, todos los elementos esenciales se suministran a las plantas disolviendo las sales fertilizantes en agua, de manera que sean ionizados y estén en disponibilidad para las plantas. De tal manera que la selección de los fertilizantes está en función de diversos factores tales como: La proporción relativa de iones que se deben de añadir a la solución, la solubilidad del fertilizante, su costo y su disponibilidad en el mercado, las concentraciones adecuadas para preparar una solución nutritiva se deben de conocer perfectamente, ya que las formulaciones deben ser ajustadas frecuentemente; no existe una solución nutritiva ideal, ya que esta depende de muchas variables ambientales que no pueden ser controladas en su totalidad.

1.2.1 Objetivos:

Generar un sistema de control borroso para riego localizado basado en arreglos de compuertas programables en campo (FPGA).

Generar un sistema de control con costos de producción menores que los controles comerciales y que sean accesibles para la mayoría de los productores mexicanos.

Aportar nuevos algoritmos de control basados en lógica borrosa.

1.2.2 Hipótesis:

La utilización de la lógica borrosa hará posible el desarrollo de algoritmos de control para sistemas de riego, que controlen el pH y la conductividad eléctrica de una solución nutritiva.

La utilización de dispositivos lógicos programables (FPGA), harán posible la implementación de algoritmos de control para sistemas de riego que resulten más económicos que los equipos comerciales.

1.3 Planteamiento general.

En este trabajo se presenta el desarrollo de un Sistema de control borroso para riego localizado basado en arreglos de compuertas programables en campo (FPGA). Para regular el pH y la conductividad eléctrica de la mezcla agua-nutrientes. Con este desarrollo se pretende contribuir a aumentar la productividad del agua y a disminuir el impacto negativo en el medio ambiente del excesivo consumo de agua y fertilizantes para la producción agrícola. El equipo físico que se necesita está compuesto por diferentes dispositivos como lo muestra la Figura 5.

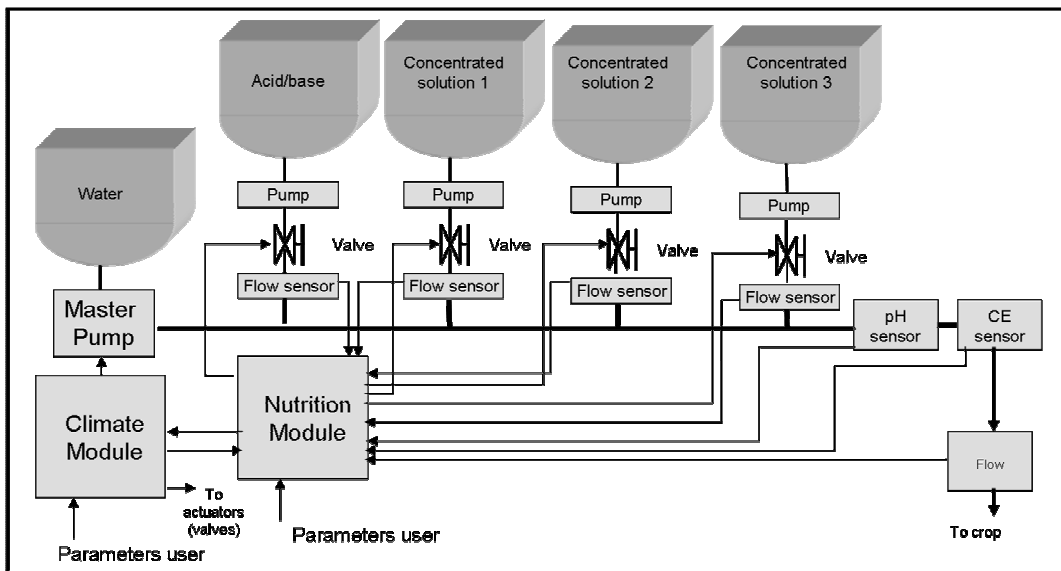


Figura 5. Equipo requerido para un sistema de riego.

Esta compuesto por diferentes depósitos donde se almacena solución concentrada de nutrientes que luego serán inyectadas a la solución nutritiva utilizando bombas y válvulas para el control del flujo. Un módulo de control para el pH y la conductividad eléctrica con sensores de retroalimentación y almacenamiento de parámetros de usuario, válvulas y accesorios hidráulicos entre otros.

II. REVISIÓN DE LA LITERATURA

2.1 Estado del arte

Los actuales sistemas intensivos de producción agrícolas, usan técnicas de riego localizado y el modo peculiar de cultivar en un medio más o menos artificial: suelo natural modificado, suelo artificial, sustrato e incluso cultivo en una solución salina. Estas técnicas alteran las funciones tradicionales del suelo, como reserva de agua y nutrientes, sirviendo, fundamentalmente, en estos casos como soporte del cultivo. Las nuevas tecnologías intentan ofrecer el agua y los nutrientes, en un medio subsaturado, lo más directamente posible a las plantas, tratando de minimizar las pérdidas por evaporación y lixiviación. Citas

El riego por goteo se empezó a probar en Alemania en los años 1899 y en los Estados Unidos en los años 1918, mediante tuberías porosas o perforadas. El sistema resultó muy caro, por el tipo de tuberías que empleaban, y presentaban problemas de obstrucción. Experiencias de este tipo también se realizaron posteriormente en otros países, como Japón, Israel, Canadá, Holanda, etc., pero acabaron finalmente desechándose.

Puede afirmarse que el riego por goteo, como lo conocemos actualmente, empezó en Inglaterra, después de la segunda guerra mundial, en invernaderos; posteriormente se hicieron muchas investigaciones y aplicaciones de este sistema. En la actualidad países como España, Francia, Holanda, Israel ofrecen equipos industriales para la aplicación del riego por goteo con sistemas automatizados.

En los cultivos hidropónicos, todos los elementos esenciales se suministran a las plantas disolviendo las sales fertilizantes en agua, de manera que sean ionizados y estén en disponibilidad para las plantas. Con este concepto inicialmente se utilizaban sistemas donde se preparaba la solución nutritiva en un depósito con una proporción de fertilizantes que estuviera en proporción de diversos factores tales como: La proporción relativa de iones que se deben de añadir a la solución, la solubilidad del fertilizante, su costo y su disponibilidad en el mercado entre otros. Poco a poco se fueron sofisticando los métodos de hacer la mezcla de fertilizantes con el agua y su distribución utilizando algunos dispositivos mecánicos, hidráulicos y electrónicos que condujeron a muchos equipos industriales para mezcla de fertilizantes y el surgimiento de muchas empresas

dedicadas a este sector, como también al desarrollo de muchas investigaciones, que se plasmaron en patentes y artículos.

Luthra y colaboradores (1997), desarrollaron un sistema basado en la medición de la humedad del suelo usando un manómetro modificado tipo tensiómetro, con el objetivo de controlar el proceso de irrigación. Similarmente, Gieling y colaboradores (2000) controlaron automáticamente la cantidad de flujo de agua para un cultivo teniendo en cuenta las fluctuaciones en la evapotranspiración por medio de retroalimentación de sensores. El consumo de agua por las plantas es tratado como una perturbación. Bahat et al. (1999) presento una alternativa para el control de el riego de un cultivo basado en lógica borrosa. Los autores controlan los tiempos de apertura y el cierre de una válvula usando retroalimentación de diferentes sensores (humedad del suelo, temperatura, etc.) y diversos parámetros preprogramados. De esta manera, fue posible el control de la humedad del suelo. En todos los casos anteriores el monitoreo remoto de variable de retroalimentación en tiempo real es un factor muy importante. Mendoza-Jasso et al. (2005) desarrollo un sistema de monitoreo en tiempo real. El equipo permite la transmisión y el almacenamiento en tiempo real en una computadora. El sistema permite el censado en grandes campos de cultivo colectando datos desde un grupo de sensores que pueden ser transmitidos por radiofrecuencia hacia una computadora.

En 1989 Papadopoulos et al. Presento un dispositivo que permite el control de la fertilización de ciertos cultivos mediante el control de la dosificación de solución madre usando bombas dosificadoras. Este sistema permite variar la frecuencia para poder ajustar la solución nutritiva a los parámetros preprogramados. Similarmente, Kell et al., (1999) presento otro sistema basado en una computadora para controlar la inyección de agua fertilización y condiciones climáticas de un cultivo. Diferentes sensores de retroalimentación envían su señal a una tarjeta electrónica, para que después el sistema tome acciones de control sobre válvulas solenoide y bombas, y poder así controlar el clima y la fertirrigación de un cultivo dentro de un invernadero.

Además de todos los artículos mencionados existen muchos equipos comerciales como el mostrado en la Figura 6 que pueden controlar la CE y el pH.

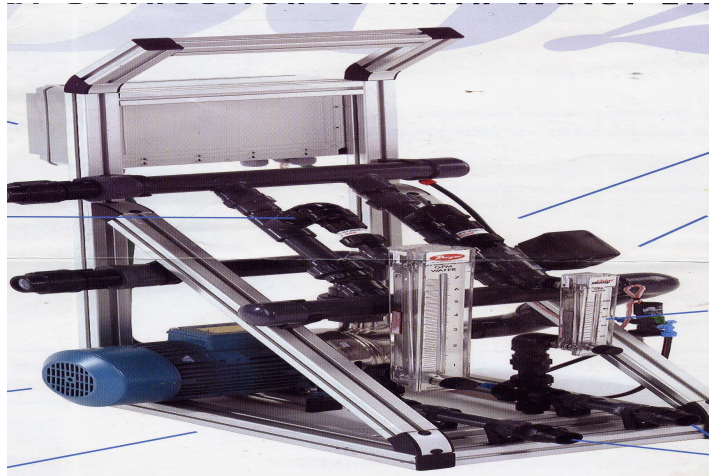


Figura 6. Equipo de riego automatizado.

Actualmente se han propuestos una variedad de equipos que también incluyen la administración y el control del riego de diferentes cultivos usando tecnologías de comunicación inalámbricas (Figura 7).

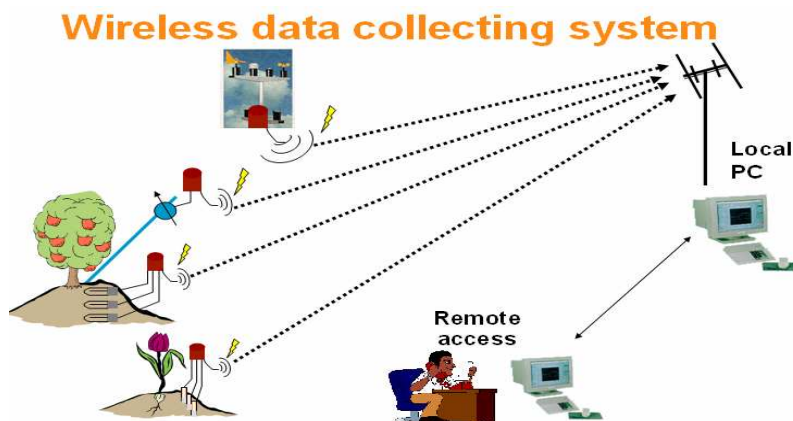


Figura 7. Administración y control de riego.

Este equipo consta de sensores de humedad del suelo, sensores de flujo para medir la cantidad de agua-fertilizante, sensores de presión, electro válvulas, tensiómetros, sistema de transmisión inalámbrico, software para la administración y el control, entre otros.

Es posible encontrar diversas patentes en el área de la fertirrigación:

Sistema de control y programación de riego en superficies ajardinadas, agrícolas y forestales mediante controladores teledirigidos. En resumen, esta patente se trata del desarrollo de un sistema de gestión integral remoto de controladores de riego

para zonas ajardinadas, agrícolas y forestales, caracterizado básicamente por estos aspectos: Programación remota, automática y optimizada de la frecuencia y dosis de riego de cada jardín o parcela, en función de parámetros agrometeorológicos y de sus propiedades características concretas, gestión remota de alarmas y fallos del sistema de riego, servicio de teleasistencia desde el servidor central, para el manejo óptimo de las zonas ajardinadas, agrícolas y forestales, servicio interactivo de mensajes, desde los usuarios a la estación central de control integral, para la transmisión de notificaciones relativas al manejo del jardín y al control de labores culturales, posibilidad de introducir cuando se desee aplicaciones demóticas de control.

Unidad de control electrónico con programas preestablecidos modificables para el control de sistemas de riego automáticos con una pluralidad de líneas. Esta patente se refiere a una unidad de control electrónico con programas preestablecidos modificables para el control de sistemas de riego automáticos que tienen una pluralidad de líneas. Existe una demanda creciente de sistemas de riego capaces de activarse y desconectarse por sí solos a intervalos programables fijados de antemano y durante determinados periodos de tiempo. Esto ha dado lugar a un correspondiente aumento en el diseño de unidades de control electrónico para el control de los mencionados sistemas. Entre las unidades de control de más fácil manejo por el usuario, cabe mencionar la descrita en la solicitud de patente europea EP-A-0748584, en la que se proporciona un selector rotativo que en el momento de su utilización puede situarse en una pluralidad de diferentes posiciones angulares, cada una de las cuales corresponde a la selección de un respectivo ciclo de riego. Con este tipo de unidad de control, el usuario dispone de antemano de un cierto número de ciclos de riego, entre los cuales puede elegir el más conveniente, colocando simplemente el selector rotativo en la posición angular correspondiente al ciclo que desea, indicado de forma oportuna por un índice numérico o una inscripción. Los ciclos preestablecidos son fijos y el usuario no tiene ninguna posibilidad de modificarlos. Por otra parte, existe un gran mercado en desarrollo de unidades de control capaces de controlar una pluralidad de líneas de riego y que proporcionan ciclos modificables según las necesidades de los usuarios individuales.

Algunos otros trabajos se han desarrollado en diversas universidades que tienen como objeto la asistencia a agricultores para mejorar en la operación de los sistemas de riego dentro de los cuales se destaca.

Herramientas informáticas de ayuda a la toma de decisiones y fertirriego. Este trabajo describe los sistemas de información agrarios integrados en Internet denominados SIFA (Servicio de Información Fitosanitario de Almería) y SIAM (Sistema de Información Agraria de Murcia). El objetivo principal de ambos sistemas es la ayuda a la toma de decisiones de técnicos y agricultores en diferentes aspectos de la agricultura del sudeste español. SIFA (<http://desaveal.ual.es>) se centra principalmente en el control fitosanitario. SIAM (<http://www.carm.es/cagr/cida/indexsiam.html>) se basa principalmente en el acceso a los datos agro climáticos para facilitar el proceso de toma de decisiones en la gestión del agua al nivel de parcela y usuario.

En la Universidad Autónoma de Querétaro se desarrolló el trabajo de tesis **Control Difuso para el Sistema de Riego de un Invernadero** el sistema emplea un control difuso que emplea la ecuación de FAO-Penman-Monteith y datos de temperatura y humedad adquiridos en tiempo real para conocer las necesidades de agua por parte del cultivo durante el día, además incorpora los conocimientos y experiencia de expertos en el manejo de invernaderos hidropónicos.

2.2 Mecánica de fluidos.

El término mecánica de fluidos se refiere al estudio del comportamiento de los fluidos, ya sea en reposo o en movimiento; los fluidos pueden ser líquidos (como agua, aceite, gasolina o glicerina) o gases (como aire, oxígeno, nitrógeno o helio).

El comportamiento de los fluidos afecta nuestra vida cotidiana de muchas maneras, cuando se abre un grifo, el agua llega a través de un sistema de distribución compuesto de bombas, válvulas y tubos; la fuente del agua puede ser un tanque de almacenamiento, una represa, un lago o un pozo.

El flujo del agua desde su fuente hasta el grifo está controlado por los principios de la mecánica de fluidos. Estos principios deben entenderse bien con el fin de elegir adecuadamente el tamaño y el tipo de bombas y tubos, para diseñar los tanques de almacenamiento, elegir las válvulas de control de flujo y verificar el desempeño del sistema.

2.2.1 Ecuación de continuidad

El método para calcular la velocidad de flujo de un fluido en un sistema de conductos cerrado, depende del principio de continuidad. Nos dice que la masa total que entra a un sistema es igual a la que sale si no existe almacenamiento, es decir.

$$M (\text{Entrada})=M (\text{Salida})$$

2.2.2 Velocidad de flujo recomendada en conductos y tuberías

Los factores que afectan la elección de una velocidad de flujo satisfactoria en los sistemas de fluidos son numerosos. Algunos de los mas importantes son: El tipo de fluido, la longitud del sistema de flujo, el tipo de conducto o de tubo, la caída de presión que se puede tolerar, los dispositivos (como bombas, válvulas, etc.), que pueden conectar al conducto o a la tubería, la temperatura, la presión y el ruido. Sabemos que la velocidad de flujo aumenta a medida que disminuye el área de la trayectoria de flujo; por consiguiente, los tubos mas pequeños producirán altas velocidades, y, al contrario, los tubos mas grandes proporcionaran bajas velocidades.

Las perdidas de energía y las correspondientes perdidas de presión aumentan drásticamente a medida que aumenta la velocidad de flujo, es por esta razón que se hace deseable mantener las velocidades bajas; debido a que los tubos y los conductos grandes son mas costosos, es necesario establecer algunas limitaciones.

Una velocidad de flujo razonable para un sistemas de distribución de fluido es aproximadamente 3.0 m/s (alrededor de 10 pies/s), esto se puede aplicar en agua, aceite y otros líquidos de uso común en conductos.

Un desempeño apropiado de una bomba requiere velocidades mas bajas en su entrada, aproximadamente 1.0 m/s (alrededor de 3 pies/s) (Cuadro 1).

Cuadro 1: Rapidez de flujo de volúmenes típicos.

RAPIDEZ DE FLUJO		RAPIDEZ DE FLUJO
L/min		Gal/min
10-100	Sistemas hidráulicos de aceite industrial	3-30
100-600	Sistemas hidráulicos para equipo móvil	30-150
40-4 500	Bombas centrifugas en procesos químicos	10-1200
15-125	Bombas alterativas para el manejo de fluidos y lechadas pesadas	4 – 33
200-4 000	Bombas de control de flujo y de drenaje '	50-1 000
40-15 000	Bombas centrifugas para manejo de desperdicios mineros	10-4 000
1 800-9 500	Bombas centrifugas para combate de fuego	500-2 500

Cuadro 1: Rapidez de flujo de volúmenes típicos.

2.2.3 Ecuación de Bernoulli

Para el análisis de un sistema hidráulico se toma en cuenta toda la energía, la energía no puede ser creada ni destruida, sino que puede ser transformada de un tipo a otro. Este es el enunciado de la ley de Conservación de la energía.

Cuando se analizan problemas de flujo en conductos, existen tres formas de energía que siempre hay que tomar en consideración. Si tomamos un elemento de fluido que puede estar dentro de un conducto de un sistema de flujo, este puede estar localizado a una cierta elevación z , tener una cierta velocidad u y una presión p ; entonces el elemento de fluido tendrá las siguientes formas de energía.

Energía potencial: Debido a su elevación, la energía potencial del elemento con respecto de algún nivel de referencia es:

$$PE = wz$$

En la que w es el peso del elemento.

Energía cinética: Debido a su velocidad, la energía cinética del elemento es:

$$KE = wu^2/2g$$

Donde u es la velocidad del flujo y g la gravedad.

Energía de flujo: En ocasiones conocida como energía de presión o trabajo de flujo, esta representa la cantidad de trabajo necesario para mover el elemento de fluido a través de una cierta sección en contra de la presión p ; la energía de flujo se abrevia FE (Flow Energy) y se calcula a partir de la ecuación:

$$FE = wp/y$$

Donde P es la presión en la sección de análisis y y es el peso específico.

La cantidad total de energía de estas tres formas que posee el elemento de fluido será la suma, representada con E :

$$E = FE + PE + KE = wp/y + wz + wu^2/2g$$

Cada uno de estos términos se expresa en unidades de energía, newton-metro en el Sistema Internacional o en pies-libra (pie/lb) en el Sistema Británico.

Restricciones a la Ecuación de Bernoulli

Aunque la ecuación de Bernoulli es aplicable a una gran cantidad de problemas prácticos, existen algunas limitaciones que deben tenerse en cuenta con el fin de aplicar la ecuación de manera correcta.

1. Es válida solamente para fluidos incompresibles, puesto que el peso específico del fluido se toma como el mismo en las dos secciones de interés.
2. No puede haber dispositivos mecánicos entre las dos secciones de interés que pudieran agregar o eliminar energía del sistema, ya que la ecuación establece que la energía total del fluido es constante.
3. No puede haber transferencias de calor hacia dentro o fuera del fluido.
4. No puede haber pérdidas de energía debido a la fricción.

En realidad, ningún sistema satisface todas estas restricciones. Sin embargo, existen muchos sistemas para los cuales solamente se tendrá un error despreciable cuando se les aplica la ecuación de Bernoulli; por otro lado, el uso de tal ecuación puede permitir una rápida estimación de un resultado, cuando eso es todo lo que se necesita, todas estas restricciones se eliminan al expandir la ecuación de Bernoulli a la ecuación General de Energía.

Procedimiento Para la Aplicación de la Ecuación de Bernoulli

1. Determine que elementos son conocidos y que se va a encontrar.
2. Decida cuales dos secciones del sistema se utilizaran cuando se escriba la ecuación de Bernoulli. Se escoge una sección de la cual se conocen muchos datos. La segunda es, por lo general, la sección en la cual se debe calcular algo.
3. Escriba la ecuación de Bernoulli para las dos secciones elegidas en el sistema; Es importante que la ecuación se escriba en la dirección del flujo, es decir, el flujo debe ir de la sección de la parte izquierda de la ecuación a la de la parte derecha.
4. Simplifique la ecuación, si es posible, mediante la cancelación de los términos cuyo valor es cero o de aquellos que son los mismos en ambos lados de la ecuación.
5. Resuelva la ecuación algebraicamente para el término deseado.
6. Sustituya las cantidades conocidas y calcule el resultado

2.2.4 Ecuación general de la energía

Algunas restricciones que se establecieron para la ecuación de Bernoulli, se pueden eliminar al expandir la ecuación, lo que se conoce como ecuación general de la energía.

En la ecuación de Bernoulli se suponen cuatro restricciones; sin embargo en sistemas reales si existen perdidas y adiciones de energía entre las dos secciones de interés, para sistemas como este, ya no es valida la ecuación de Bernoulli.

Los elementos que controlan la dirección o la rapidez de flujo de un fluido en un sistema, típicamente establecen turbulencias locales en el fluido, ocasionando que la energía se disipe en forma de calor, estas perdidas de energía se presentan siempre que

haya una restricción, un cambio de velocidad de flujo o un cambio en su dirección; en un sistema grande, las pérdidas debidas a la presencia de válvulas y conectores es, por lo general, pequeña en comparación con las pérdidas por fricción en los conductos. Por consiguiente, a tales pérdidas se les conoce como pérdidas menores.

Explicaremos las pérdidas y las adiciones de energía en un sistema en términos de energía por unidad de peso o de fluido que fluye en el sistema, esto también se le conoce como "cabeza".

H_a = Energía añadida o agregada al fluido mediante un dispositivo mecánico como puede ser una bomba.

H_r = Energía removida o retirada del fluido mediante un dispositivo mecánico como podría ser un motor de fluido.

H_l = Pérdidas de energía por parte del sistema, debidas a fricción en los conductos o pérdidas menores debidas a la presencia de válvulas y conectores.

La magnitud de las pérdidas de energía producidas por muchos tipos de válvulas y de conectores es directamente proporcional a la velocidad del fluido.

La ecuación general de la energía es una expansión de la ecuación de Bernoulli, que hace posible resolver problemas en los que se presentan pérdidas y adiciones de energía.

En un análisis los términos E_1 y E_2 denotan la energía que posee el fluido por unidad de peso en dos secciones distintas a lo largo de la tubería. También existen las adiciones, remociones y pérdidas de energía, H_a , H_r , H_l para tal sistema (figura 8), la expresión del principio de conservación de energía es:

$$E_1 + H_a - H_r - H_l = E_2$$

Esta es la forma de la ecuación de la energía.

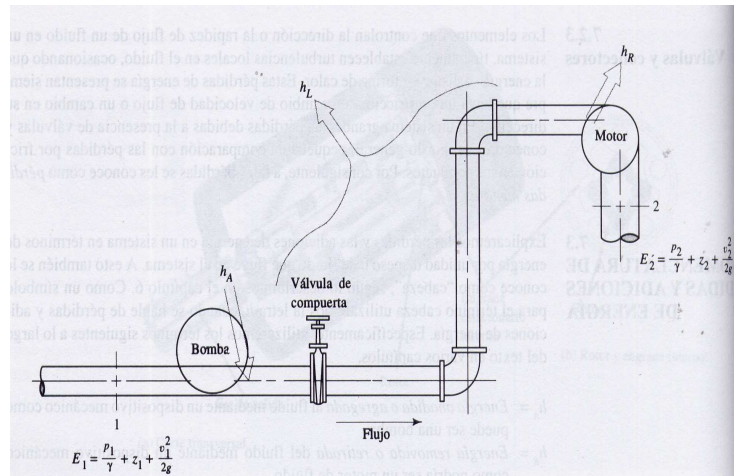


Figura 5. Conservación de la energía en un sistema hidráulico.

Es de suma importancia que la ecuación general de energía este escrita en la dirección de flujo, es decir, desde el punto de referencia, en la parte izquierda de la ecuación, al punto correspondiente, en el lado derecho; los signos algebraicos juegan un papel crítico.

Por ejemplo, los puntos de referencias son 1 y 2, y en cada uno de estos se indican las cabezas de presión, de velocidad y de elevación; después de que el fluido abandona el punto 1, entra a la bomba, donde se le agrega energía, un movilizador principal, que podrá ser un motor eléctrico, hace funcionar la bomba y su movilizador transfiere la energía al fluido, entonces el fluido fluye por un sistema de conductos compuesto por una válvula, codos y tramos de conducto en los que la energía se disipa, es decir, el fluido pierde energía y antes de alcanzar el punto 2, el fluido fluye a través de un motor de fluido (Figura 8).

2.2.5 Parámetros implicados en la selección de una bomba

Cuando se selecciona una bomba para una aplicación particular, se deben considerar los siguientes factores:

1. La naturaleza del líquido que se va a bombear.
2. La capacidad requerida (velocidad de flujo de volumen).
3. Las condiciones en el lado de la succión (entrada) de la bomba.

4. Las condiciones en el lado de la descarga (salida) de la bomba.
5. La cabeza total de la bomba
6. El tipo de sistema al que la bomba esta entregando el fluido.
7. El tipo de fuente de alimentación (motor eléctrico, motor de diesel, etcétera).
8. Limitaciones de espacio, peso y posición.
9. Condiciones ambientales.
10. Costo de la bomba y de su instalación
11. Costo de la operación de la bomba
12. Códigos y estándares que rigen a las bombas.

La naturaleza del fluido esta caracterizada por su temperatura en las condiciones de bombeo, gravedad específica, viscosidad, tendencia a generar corrosión o erosión en las diferentes partes de la bomba y presión de vapor a la temperatura de bombeo. El termino presión de vapor se utiliza para definir la presión en la superficie libre de un fluido debido a la formación de un vapor. La presión de vapor se eleva conforme la temperatura del líquido se eleva, y es esencial que la presión a la entrada de la bomba permanezca arriba de la presión de vapor del fluido.

Después de la selección de la bomba, se deben especificar los siguientes puntos:

1. Tipo de bomba y fabricante.
2. Tamaño de la bomba.
3. Tamaño de la conexión de la succión y tipo (de borde, roscada, etc.).
4. Tamaño y tipo de la conexión de la descarga.
5. Velocidad de operación.
6. Especificaciones de la alimentación (por ejemplo: para un motor, la potencia requerida, velocidad, voltaje, fase, frecuencia, tamaño del armazón, tipo de estructura).

7. Tipo de acoplamiento, fabricante, número del modelo.
8. Características de montaje.
9. Materiales y accesorios especiales que se requieran si los hay.
10. Diseño del sellado de la flecha y materiales de sellado.

Los catálogos de las bombas y los representantes de los fabricantes proporcionaran la información necesaria para ayudar en la selección y especificación de las bombas y del equipamiento de los accesorios.

2.2.6 Bombas cinéticas:

Las bombas cinéticas adicionan energía al fluido acelerándolo a través de la acción de un impulsor giratorio. El fluido se alimenta hacia el centro del impulsor y después se lanza hacia afuera a través de las paletas; al dejar el impulsor, el fluido pasa a través de una voluta en forma de espiral en donde es frenado en forma gradual, provocando que parte de la energía cinética se convierta en presión de fluido; este tipo de bomba es el mas usado en los sistemas de riego (Figura 6).

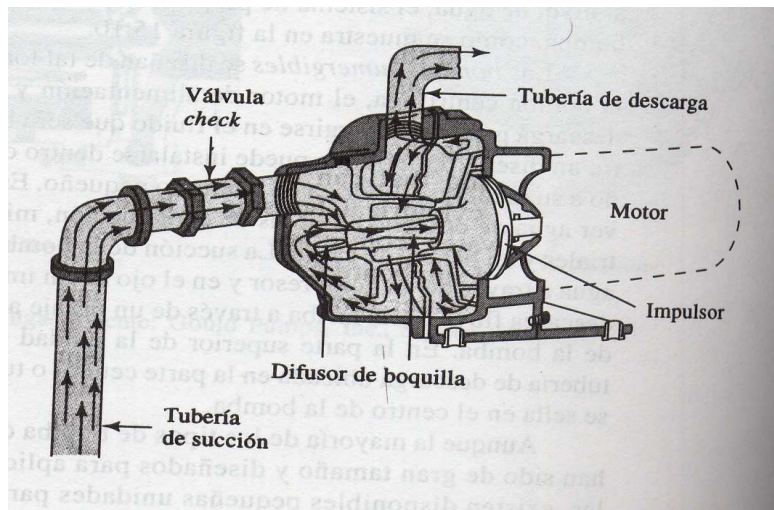


Figura 6. Bomba centrífuga

Datos de Funcionamiento de Bombas Centrifugas. Debido a que las bombas centrífugas no son del tipo de desplazamiento positivo, existe una gran dependencia entre la capacidad y la presión que debe desarrollar la bomba. Esto hace que su funcionamiento sea de alguna forma más complejo. La curva típica de funcionamiento

muestra la cabeza total sobre la bomba versus la capacidad o descarga; existe un gran espacio libre entre el impulsor rotatorio y la cubierta de la bomba, este factor coopera en la disminución de la capacidad a medida que la cabeza total aumenta, en realidad, a un valor de corte en la cabeza, el flujo se detiene en forma total cuando toda la energía de entrada de la bomba se utiliza para mantener la cabeza, por supuesto, la cabeza típica de operación esta muy abajo de la cabeza de corte; una curva típica de una bomba centrífuga se muestra en la Figura 7.

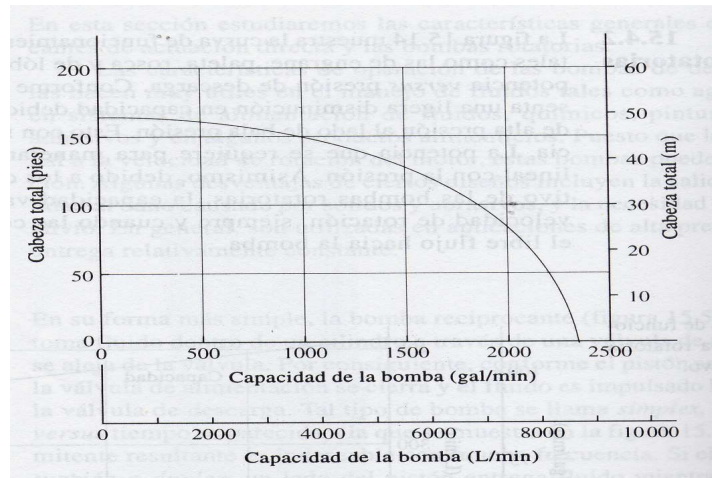


Figura 7. Curva de funcionamiento para una bomba centrífuga.

2.3 Nutrición de las plantas

En los cultivos hidropónicos, todos los elementos esenciales se suministran a las plantas disolviendo las sales fertilizantes en agua, de manera que sean ionizados y estén en disponibilidad para las plantas. De tal manera que la selección de los fertilizantes está en función de diversos factores tales como: La proporción relativa de iones que se deben de añadir a la solución, la solubilidad del fertilizante, su costo y su disponibilidad en el mercado, las concentraciones adecuadas para preparar una solución nutritiva se deben de conocer perfectamente, ya que las formulaciones deben ser ajustadas frecuentemente; no existe una solución nutritiva ideal, ya que esta depende de muchas variables ambientales que no pueden ser controladas en su totalidad.

En general se considera que para preparar adecuadamente una solución nutritiva, se depende, entre otras, de las siguientes variables: Especie y variedad de planta, estado y desarrollo de la planta, parte de la planta que interesa (fruto, flor, follaje, tallo, raíz)

Estación del año (principalmente por la duración del día), clima (principalmente temperatura, intensidad lumínica, y hora.). También se debe considerar que existen distintos requerimientos de las plantas, Por ejemplo las especies que se aprovechan por su follaje (lechuga, col, etc.) pueden requerir mayores cantidades de nitrógeno que las que son aprovechadas por sus frutos (tomate, pepino, etc.), mientras que estos últimos exigen mayor cantidad de fósforo, potasio, y calcio en la solución nutritiva.

Se recomienda cuando menos incrementar en dos ocasiones durante el desarrollo del cultivo, las cantidades de nutrientes (principalmente macros).

Por ejemplo hasta plántula, la solución al 35 %, al 75% en desarrollo vegetativo y al 100% durante el desarrollo reproductivo; aunque esto depende de la especie y de su ciclo, entre otras circunstancias.

Es importante mantener balanceada la solución nutritiva ya que de lo contrario le puede ocasionar daños serios al cultivo ya sea por deficiencia o por toxicidad.

Constituyentes. La composición de la materia fresca de las plantas incluye cerca de un 80 a 95 por 100 de agua. El exacto porcentaje de esta dependerá de su especie, así como de la turgencia de la planta en el momento de la toma de la muestra, lo cual será el resultado de la hora del día, de la cantidad de humedad existente en el suelo, de la temperatura, de la velocidad del viento y de otros factores.

Aproximadamente el 90 por 100 del peso en seco de la mayoría de las plantas esta formado por tres elementos: carbono (C), oxígeno (O) e hidrógeno (H).

El agua proporciona hidrógeno y oxígeno, el cual también proviene del dióxido de carbono de la atmósfera, al igual que el carbono.

Si solamente el 15 por 100 del peso en fresco de un planta es la materia seca, y el 90 por 100 de esta está representado por carbono, oxígeno e hidrógeno, entonces todos los otros elementos que existen en la planta serán aproximadamente un 1,5 por 100 del peso en fresco de ella ($0,15 \times 0,10 = 0,015$).

2.3.1 Elementos Minerales y Esenciales

De los 92 elementos naturales que se conocen, solamente 60 de ellos han sido encontrados en diversas plantas; no obstante, muchos de estos no se consideran esenciales para su crecimiento, y su existencia probablemente se debe a que las raíces de las plantas absorben en su entorno algunos elementos que existen en forma soluble.

Las plantas, no obstante, tienen la habilidad de poder seleccionar la cantidad de los diversos iones que absorben.

Con el avance actual de los conocimientos sobre la nutrición vegetal, se sabe que de los 118 elementos, más de 60 se han encontrado en las plantas, considerándose solo 16 esenciales para su desarrollo.

Un elemento deberá cumplir cada uno de los tres criterios que expondremos a continuación para ser considerado esencial en el crecimiento de las plantas (Arnon y Stout, 1939).

- a). La planta no completa su ciclo de vida en su ausencia.
- b). Tiene una acción específica que es insustituible.
- c). Están directamente implicados en el metabolismo de las plantas.

Los elementos están divididos entre macronutrientes (macroelementos), aquellos requeridos en relativamente gran cantidad por las plantas, y los micronutrientes, aquellos que son necesitados en menor cantidad.

Los macroelementos incluyen carbono (C), hidrógeno (H), oxígeno (O), nitrógeno (N), fósforo (P), potasio (K), calcio (Ca), azufre (S) y magnesio (Mg). Los microelementos incluyen hierro (Fe), cloro (Cl), manganeso (Mn), boro (B), zinc (Zn), Cobre (Cu) y molibdeno (Mo); (Resh, 1996.).

2.3.2 Formas en que las plantas absorben los nutrientes

Los fertilizantes que se disuelven en agua, se disocian en iones positivos y negativos. Los nutrientes solo son absorbidos por las plantas en forma iónica, cualquier otra forma química en que estén los nutrientes no son asimilables por la planta.

Un Ion es una partícula con carga eléctrica; esta partícula puede ser un átomo o un grupo de ellos. Los iones con *carga* eléctrica positiva se llaman cationes y los iones con carga negativa se denominan aniones.

Cuadro 2. Forma de absorción de los elementos

Elemento	Forma de absorción	Elemento	Forma de absorción
Nitrógeno	NO ₃ ⁻ , NH ₄ ⁺	Calcio	Ca ²⁺
Fósforo	H ₂ P ₀₄ ³⁻ , HP ₀₄ ³	Magnesio	Mg ²⁺
Pótasio	K ⁻	Azufre	S ₀₄ ²⁻
Cóbre	Cu ⁺ , Cu ²⁺	Manganeso	Mn ²⁺
Zinc	Zn ²⁺	Boro	BO ₃ ³⁻ , H ₃ BO ₃ ³⁻
Hierro	Fe ³⁺ , Fe ²⁺	Molibdeno	Mo ₀₄ ²
Oxígeno	O ₂ , H ₂ O	Cloro	Cl ¹
Carbono	CO ₂	Hidrógeno	H ₂ O

2.3.3 Funciones de los elementos

La función de cada elemento en las plantas es:

Nitrógeno: Forma parte de un gran número de compuestos orgánicos necesarios incluyendo aminoácidos, proteínas, coenzimas, ácidos nucleicos y clorofila.

Fósforo: Forma parte también de muchos compuestos orgánicos importantes, donde se incluyen la glucosa, ATP, ácidos nucleicos, fosfolípidos y ciertas coenzimas.

Potasio: Actúa como coenzima o activador de coenzimas. La síntesis de proteínas requiere altos niveles de potasio. El potasio no forma parte estable en la estructura de ninguna de las moléculas que se encuentran dentro de las células vegetales.

Azufre: Esta incorporado dentro de diversos compuestos orgánicos que incluyen aminoácidos y proteínas. La coenzima A y las vitaminas Tiamina y Biotina contienen también azufre.

Magnesio: Es la parte esencial de la molécula de clorofila y es necesario para la actividad de muchas enzimas incluyendo aquellos pasos más importantes en la actuación del ATP. Es esencial para mantener la estructura del ribosoma.

Calcio: Se encuentra a menudo precipitado como cristales de oxalato calcico en las vacuolas. Se encuentra también en las paredes de la célula como pectato calcico, el cual une las paredes primarias de las células adyacentes. Mantiene la integridad de la membrana y forma parte de la enzima α -amilasa. Algunas veces interfiere la capacidad del Magnesio para activar las enzimas.

Hierro: Es necesario para la síntesis de la clorofila y es una parte esencial del citocromo, el cual actúa como portador de electrones en la fotosíntesis y la respiración. Forma también parte esencial de la ferredoxina y, posiblemente, de la nitrato reductasa, activando también algunas otras enzimas.

Cloro: Necesario para la fotosíntesis donde actúa como activador de enzimas para la producción de oxígeno a partir del agua. Se le suponen otras funciones adicionales ya que se ven claros los efectos de su deficiencia en las raíces.

Manganeso: Activa una o más enzimas en la síntesis de los ácidos grasos. Activa también la enzima responsable de la formación del DNA y RNA. Participa directamente en la producción fotosintética de oxígeno molecular O_2 a partir de H_2O y puede tomar parte en la formación de la clorofila.

Boro: Su papel en las plantas no es bien conocido. Puede ser preciso para el transporte de los carbohidratos en el floema.

Zinc: Es preciso para la formación de la hormona Ácido Indolacético activa las enzimas alcohol deshidrogenasa, ácido láctico deshidrogenasa, ácido glutámico deshidrogenasa y carbopeptidasa.

Cobre: Actúa como un portador de electrones y es parte de algunas enzimas. Forma parte de la plastocianina, la cual actúa en la fotosíntesis y también de oxidasa polifenol y, posiblemente, de la nitrato reductasa. Puede tomar parte de la fijación de N_2 .

Molibdeno: Actúa como portador de electrones en la conversión del nitrato de amonio, también es esencial en la fijación de N₂.

Carbono: Constituyente de todos los compuestos orgánicos encontrados en las plantas.

Hidrogeno: Constituyente de todos los compuestos orgánicos en los cuales el carbono también se encuentra formando parte. Es muy importante su acción en el intercambio de cationes en las relación planta suelo.

Oxígeno: Forma parte de la mayoría de los compuestos orgánicos de las plantas. Solamente unos pocos de estos compuestos orgánicos, como, por ejemplo, el caroteno, no contiene oxígeno.

2.3.4 Síntomas de deficiencia y toxicidad en los elementos esenciales

A continuación se explican las principales deficiencias y toxicidades de los elementos en las plantas, según Resh, (1996).

1.- Nitrógeno

Síntomas de deficiencia. Se reduce el crecimiento y las plantas generalmente se vuelven amarillas (cloróticas) a causa de la pérdida de clorofila especialmente las hojas más viejas. Las hojas más jóvenes permanecen verdes más tiempo que el indicado para las más viejas. El tallo, los pecíolos y las superficies de las hojas del maíz y del tomate pueden volverse púrpuras.

Síntomas de toxicidad. Las plantas normalmente toman un color verde oscuro. Con follaje abundante pero a menudo con un sistema muy reducido de raíces, las patatas forman solamente pequeños tubérculos y se les retarda la floración y producción de semillas.

2.- Fósforo

Síntomas de deficiencia. Las plantas suelen parar su desarrollo y a menudo toman un color verde oscuro. Existe una acumulación de pigmentos de Antociana, los síntomas de deficiencia aparecen en primer lugar en las hojas más maduras. A menudo se atrasa la madurez de las plantas.

Síntomas de toxicidad. Al principio no se notan los síntomas, algunas veces, las deficiencias de cobre o zinc ocurren ante un exceso de fósforo.

3.- Potasio

Síntomas de deficiencia. Los síntomas son primero visibles en las hojas más viejas. En las dicotiledóneas. Estas hojas se vuelven inicialmente cloróticas, pero pronto aparecen lesiones necróticas esparcidas por toda su superficie. En muchas monocotiledóneas, los vértices y márgenes de las hojas se secan rápidamente. La deficiencia en potasio desarrolla tallos débiles en el maíz y es fácilmente localizable.

Síntomas de toxicidad. Normalmente no existe demasiada absorción de este elemento por las plantas. Las naranjas desarrollan frutos de piel vasta ante niveles altos de potasio. El exceso de potasio puede dar lugar a una deficiencia en magnesio y posiblemente a deficiencia en manganeso, zinc o hierro.

4.- Azufre

Síntomas de deficiencia. No suele encontrarse a menudo. Generalmente aparece un amarilleo de las hojas que suele ser visible, en primer lugar, en las más jóvenes.

Síntomas de toxicidad. Existe una gran reducción en el crecimiento y tamaño de las hojas. Estos síntomas en las hojas a menudo son difíciles de observar. Algunas veces, las zonas entre los nervios amarillean y acaban por secarse.

5.- Magnesio

Síntomas de deficiencia. Aparece una clorosis en las hojas en la zona entre las nervaduras desarrollándose en primer lugar en las más viejas. La clorosis puede empezar en los márgenes de las hojas o en los vértices y progresar a su parte interior en la zona entre las nervaduras.

Síntomas de toxicidad. Existe muy poca información disponible sobre los síntomas visuales.

6.- Calcio

Síntomas de deficiencia. El desarrollo de los tallos suele quedar inhibido y los extremos de las raíces pueden morir. Las hojas jóvenes se ven afectadas antes que las más viejas volviéndose irregulares y pequeñas con márgenes del mismo tipo y moteado de zonas necróticas.

Síntomas de toxicidad. No existen síntomas visibles. Normalmente suelen estar asociado con exceso de carbono.

7.- Hierro

Síntomas de deficiencia. Aparece una clorosis entre las nervaduras muy pronunciada parecida a la causada por la deficiencia de magnesio con la diferencia de estar situada en las hojas más jóvenes.

Síntomas de toxicidad. En las condiciones naturales no se evidencia a menudo. Después de pulverizaciones han aparecido algunas veces puntos necróticos.

8.- Cloro

Síntomas de deficiencia. Hojas marchitas que posteriormente se vuelven cloróticas y necróticas: Algunas veces aparece un color pronunciado. El desarrollo de la raíz es pobre y esta se engruesa cerca de sus extremos.

Síntomas de toxicidad. Quemado de los bordes y extremos de las hojas. Bronceado, amarilleo y algunas veces clorosis de las hojas que a su vez pueden dividirse. Se reduce el tamaño de las hojas y el desarrollo general es muy bajo.

9.- Manganeso

Síntomas de deficiencia. Los síntomas iniciales son a menudo una clorosis de la zona entre las nervaduras de las hojas tanto jóvenes como viejas según la especie. Con posterioridad pueden aparecer lesiones necróticas y caída de las propias hojas. Desorganización del cloroplasto.

Síntomas de toxicidad. Algunas veces aparece clorosis existiendo una distribución irregular de la clorofila y provocándose una deficiencia en Hierro (pina). Reducción en el crecimiento

10.- Boro

Síntomas de deficiencia. Los síntomas varían según la especie. A menudo suelen morir los tallos y la zona meristemática especial de las raíces. Los vértices de las raíces a menudo se vuelven descoloridos y se hinchan. Las hojas muestran síntomas variados, incluyendo engrosamiento, brillantes, rizado, marchites y moteado clorótico.

Síntomas de toxicidad. El amarilleo de los vértices de las hojas es seguido por una necrosis progresiva de estas desde la zona basal hasta los márgenes y vértices.

11.-Zinc

Síntomas de deficiencia. Reducción de la longitud de los entrenudos y del tamaño de las hojas. Los bordes de las hojas se distorsionan a menudo. Algunas veces aparece una clorosis entre las nervaduras.

Síntomas de toxicidad. El exceso de zinc produce comúnmente clorosis ferrica en las plantas.

12.- Cobre

Síntomas de deficiencia. Esta deficiencia es rara de forma natural. Las hojas más jóvenes se vuelven comúnmente verde oscuro y se enrollan. Frecuente mente aparece un moteado neurótico.

Síntomas de toxicidad. Desarrollo reducido seguido por síntomas de clorosis ferrica achaparramiento se reduce la formación de las ramas engrosamiento anormal de la zona de las raíces.

13.- Molibdeno

Síntomas de deficiencia. A menudo se desarrolla una clorosis entre las nervaduras primero en las hojas mas viejas y después de forma progresiva en las más

jóvenes (semejante a la deficiencia en nitrógeno) A veces las hojas se ahuecan y aparecen quemaduras en sus bordes.

Síntomas de toxicidad. Se observan raramente. Las hojas de tomate pueden volverse amarillo brillante. Las plantas de coliflor en su primer estado pueden aparecer con un color púrpura brillante.

2.3.5 Localización de los síntomas de deficiencia en las plantas.

Los elementos móviles como su nombre lo indica, se mueven o translocan de las hojas u otros órganos donde se hayan acumulado, hacia las partes de nuevo crecimiento (hojas y ramas). Este movimiento de los nutrientes es más notorio, cuando la planta no absorbe suficientes iones del suelo. En la medida que la carencia de nutrientes se agudiza en el suelo o en una solución nutritiva, en esa medida también transloca a las porciones nuevas de la planta más nutrientes para tratar de asegurar su desarrollo. Como efecto de rebote, las hojas u otros órganos suministradores temporales de elementos nutritivos a las zonas activas del crecimiento, empiezan a mostrar síntomas de deficiencia nutritiva. En tal caso, los síntomas de deficiencia de nutrientes se van a mostrar en las hojas maduras y viejas. Los elementos inmóviles son aquellos que una vez acumulados en las hojas u otros órganos ya no se translocan a los puntos de nuevo crecimiento, por lo tanto, los síntomas de deficiencia de estos elementos, se observaran en las hojas tiernas y en frutos que apenas están en su desarrollo inicial.

2.3.6 Interacción entre los elementos nutritivos

Las interacciones pueden ser **positivas o negativas**. Las interacciones positivas se conocen como "SINERGISMO" y las interacciones negativas se les denominan "ANTAGONISMO".

Ejemplos de sinergismo

N y P: estando los dos elementos presentes mejora la absorción de cada uno de ellos.

Ca y P: a mayor absorción del Ca hay más absorción del P en leguminosas.

B y Ca: la presencia de boro capacita a la planta para absorber mejor el Calcio.

Ejemplos de antagonismo

Mg y K: un exceso de magnesio induce deficiencia de potasio, o viceversa.

Fosfatos - Zn, Fe: Un exceso de fosfato produce precipitación del Zn y Fe, esto puede conducir a una clorosis ferrica o una deficiencia de zinc.

Un exceso de N produce deficiencia de Zinc

Cloro y nitratos: Cuando aumenta la concentración de Cloro en la savia de la planta, baja la acumulación de nitratos.

Corrección de Deficiencias Nutrimientales

1.- Mantener el pH de la solución nutritiva en valores de 5.5 a 6.5 para que haya buena asimilabilidad de los nutrientes.

2.- Detección visual de los síntomas de deficiencia, con base a la descripción de ellas anteriormente.

2.- Análisis químico de la solución nutritiva, para determinar la cantidad exacta de elementos nutritivos presentes en ella.

3.- Análisis foliar, para determinar si la cantidad de nutrientes, esta en niveles máximos, óptimos o deficientes en las hojas de la planta.

4.- Análisis de la solución nutritiva y análisis foliar, para hacer una correlación entre los elementos que se añadieron a la solución y la cantidad que la planta realmente absorbió.

5.- Regulación de la temperatura en el invernadero: uso de calefacción en invierno, doble capa, etc.

6.- En periodos de frío, aumentar la temperatura de la solución nutritiva.

2.4 Requerimientos de Agua en el cultivo.

Uno de los aspectos fundamentales en el manejo del riego de cualquier cultivo es aquel relacionado con su demanda de agua, no sólo en términos globales sino también la que se produce en las distintas etapas de su desarrollo. Al respecto, muchos son los investigadores que han abordado el tema, planteando ecuaciones y relaciones que permiten, de una u otra forma, estimar con cierta probabilidad lo que realmente la planta está necesitando en un momento determinado. Ello permite regular la frecuencia y la cantidad de agua que se desea aplicar. Luego entonces es necesario determinar el déficit de agua en el suelo a reponer con el riego, así como la frecuencia con que debe hacerse, a fin de mantener un rendimiento de los cultivos acorde con los beneficios que se esperan del regadío, lo cual está íntimamente relacionado con las condiciones climáticas existentes en el área de cultivo. Las plantas necesitan del agua para todos sus procesos, desde la división celular y la fotosíntesis hasta el proceso de transporte de los nutrientes a través de la planta. El agua también es necesaria para la germinación de las semillas y el desarrollo de las raíces. Dada la importancia de agua para los procesos de la planta, idealmente deberíamos darle el agua que necesita justo antes de que la empiece a necesitar, sin embargo esto es algo difícil de lograr, existen diversos métodos para obtener la demanda de agua por parte del cultivo, con lo cual se obtiene un mejor rendimiento de los recursos hídricos de la región como son los expuestos en las siguientes secciones. La pérdida de agua a través de las hojas se lleva a cabo por el proceso de transpiración. La pérdida de agua por transpiración sumada a la de la evaporación se conoce como evapotranspiración (ETc). Este proceso a través del cual las plantas pierden agua principalmente en forma de vapor y esto lo hacen básicamente a través de poros (estomas) que existen en las superficies de las hojas. Este procedimiento fisiológico es importante ya que puede influir en el crecimiento de las plantas, además de manera pasiva es un medio de transporte y distribución de sales minerales a través de los tejidos de las plantas, lo que nos ha llevado a encontrar una correlación entre la absorción de iones y la velocidad de transpiración. Se acepta actualmente de modo general que, aunque predomina la absorción activa de sales minerales, también tiene lugar una cierta absorción pasiva sometida a la influencia del bombeo debido a transpiración (Hanan, 1998).

La cantidad de agua realmente empleada por la planta es pequeña en comparación con las grandes cantidades transpiradas. La pérdida de agua por este

proceso depende de factores intrínsecos de la planta (relación entre la parte radical y la parte aérea, área foliar) y de factores ambientales (luz, temperatura, humedad del aire, viento, disponibilidad de agua en el suelo) que afecten la intensidad del gradiente de presión del vapor entre la atmósfera interna y la externa de la hoja afectaría de modo evidente la velocidad de transpiración. Esta velocidad varía entre las diferentes especies de plantas, llegando a ser en algunos casos muy grande; por ejemplo, se ha estimado que durante su crecimiento una sola planta de maíz puede transpirar 245 litros y el jitomate 729 litros (Bakker et al., 1995). Con respecto al control de humedad, (Bakker, 1991) encontró que una humedad alta incrementa el área de la hoja en pepino mientras que en el jitomate se reduce. En el caso del pepino el estatus de agua en la planta a una humedad alta promueve la elongación de la hoja, aunque en otros cultivos puede ser diferente [de Sanden and Veen, 1992]. Una alternativa para reducir el consumo de agua es el uso de sistemas de producción intensiva. En el cual, el problema es separado en varios puntos: Una administración adecuada del riego. Lo cual es esencial para incrementar la productividad y la calidad de los productos. El tiempo y la cantidad de riego exactos son dos factores determinantes para la eficiencia del sistema de riego. El tiempo en que se debe realizar el riego puede ser determinado basándose en la humedad contenida en el sustrato, la energía acumulada o el agua contenida en el cultivo. La cantidad de agua a suministrar puede ser determinada empíricamente o estimada a través de un modelo de transpiración para el cultivo. El uso de sistemas hidropónicos cerrados (la recirculación del agua que se drena). El uso de alternativas de captación de agua de lluvia. Que el sistema permita la captación de agua de lluvia para su almacenamiento, para ser utilizada en el riego.

2.5 Control difuso

A la mayoría de los sistemas basados en el conocimiento que se utilizan en problemas de control se les aplica la siguiente definición: "Los sistemas basados en el conocimiento (KBS, knowledge based systems) aplicados a problemas de control, son sistemas de control que mejoran el desempeño, confiabilidad y robustez de un control, incorporando conocimientos que no pueden ser incluidos en el modelo analítico sobre el cual el diseño de los algoritmos de control están basados. Estos conocimientos generalmente son tomados de los modos manuales de operación ó por otros mecanismos lógicos más seguros" (Driankov, 1996)

Según menciona Zadeh (1988) en su planteamiento de la lógica difusa. "La lógica, según el diccionario Webster, es la ciencia de los principios formales normativos del razonamiento. En este sentido, la lógica difusa trata con principios formales para aproximar el razonamiento, considerando el razonamiento como una limitante." En términos más específicos el punto central de la lógica difusa es, a diferencia de los sistemas lógicos clásicos, dirigida a modelar los modos imprecisos del razonamiento los cuales juegan un papel importante en la habilidad humana para tomar decisiones racionales en medio de incertidumbres e imprecisión. Esta habilidad depende, de la habilidad del ser humano para inferir una respuesta aproximada a una pregunta, basándose, en el conocimiento acumulado que es inexacto, incompleto ó no totalmente confiable.

Hay dos principales razones por las cuales los sistemas lógicos clásicos no pueden resolver problemas de este tipo. No proporcionan un sistema para representar el significado de las proposiciones expresadas en lenguaje natural cuando el significado es impreciso. Cuando el significado de las proposiciones puede ser representado simbólicamente en un lenguaje de representación de significado, como redes semánticas ó grafos de dependencias conceptuales, no existe un mecanismo de inferencia.

La lógica difusa trata estos problemas de la siguiente manera: el significado de una proposición léxica imprecisa es representado como una acotación elástica sobre una variable y la respuesta a una pregunta se deduce a través de la propagación de restricciones elásticas.

2.5.1 Estructura de un controlador difuso

La estructura de un control difuso es la siguiente, Figura (11)

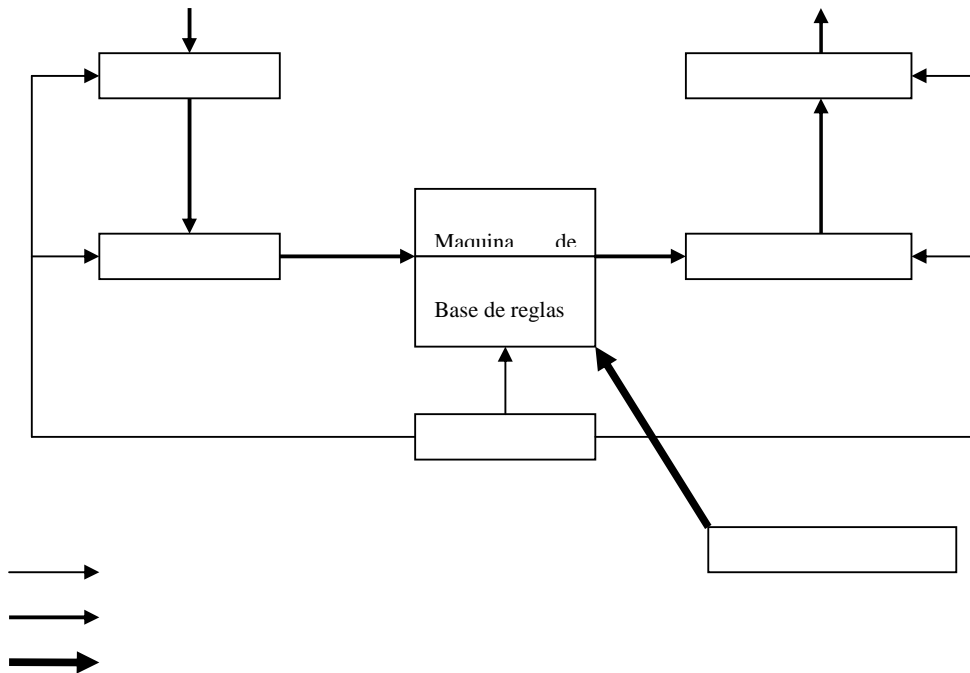


Figura 11. Estructura de un control difuso

2.5.2 Modulo de Fusificación

Función de normalización La función normalización efectúa una transformación de escala, la cual mapea los valores de las variables de estado del sistema a un universo normalizado (dominio normalizado). También efectúa un mapeo de los valores normalizados de las variables de salida del sistema a su dominio físico (denormalización de la salida). Cuando se emplea un dominio no normalizado no se requiere de esta función.

Función de Fusificación La función de fusificación convierte el valor bien definido de una variable de estado del sistema a un valor perteneciente a un conjunto difuso, con la finalidad de hacerlo compatible con la representación de conjuntos difusos de variables

de estado que se emplean en la base de reglas y que constituye parte fundamental del control difuso.

El parámetro de diseño del módulo de fusificación es la elección de la estrategia de fusificación. Este parámetro está determinado por el tipo de máquina de inferencia empleado en la aplicación en particular.

Base del Conocimiento La base del conocimiento de un controlador difuso basado en el conocimiento (fuzzy knowledge based controller, FKBC) consiste en una base de datos y una base de reglas.

La función básica de la base de datos (conocimiento difuso) es proporcionar la información necesaria para el funcionamiento del módulo de fusificación, la base de reglas y el módulo de defusificación. La información de la base de datos incluye a: los conjuntos difusos (funciones de membresía) que representan el significado de los valores lingüísticos de los estados del sistema y las variables de salida del control y los dominios físicos y sus contrapartes normalizadas junto con los factores de normalización y denormalización.

Si los dominios continuos del estado del sistema y las variables de salida del control han sido discretizados entonces la base de datos debe de contener información sobre la política de discretización.

Para el caso en el que prevalezca el caso de continuo, los dominios normalizados de los parámetros de diseño de la base de datos incluyen: la selección de las funciones de membresía, la selección de los factores de escala, la función básica de la base de reglas es representar en un modo estructurado, la política de control de un operador del sistema experimentado y/o un ingeniero de control en forma de un conjunto de reglas tales como: *if* (estado del proceso) *then* (salida de control). La parte *if de* tal regla se conoce como *antecedente* y es una descripción del estado del sistema en términos de una combinación lógica de proposiciones difusas más sencillas. La parte *then* de la regla se llama *consecuencia* y también es una descripción de la salida de control en términos de una combinación lógica de proposiciones difusas. Estas proposiciones establecen los valores lingüísticos que las variables de salida del control toman siempre que el estado del sistema corresponde (al menos en cierto grado) a la descripción del estado del sistema que se presenta en el *antecedente*.

2.5.3 Modulo de Defusificación

Las funciones del módulo de defusificación son: el desarrollo de la llamada defusificación la cual convierte el conjunto de los valores de salida en un valor sencillo, la denormalización de salida la cuál mapea este a su dominio físico, esta función no se requiere si se utilizan dominios no normalizados.

El parámetro de diseño del módulo de defusificación es la elección de los operadores de defusificación.

2.5.4 Base de Reglas

Los parámetros de diseño de una base de reglas incluye: la elección de las variables de estado del sistema, así como las variables de salida del control, la elección del contenido de los antecedentes y consecuencias de las reglas, la elección de los términos de los conjuntos para las variables de estado del sistema y las variables de salida del control, la derivación del conjunto de reglas.

2.5.5 Elección de las Variables y Contenidos de las Reglas

La unidad fundamental de la representación del conocimiento para la aproximación del razonamiento es la noción de *variable lingüística*. Zadeh establece: "Por *variable lingüística* se quiere significar una variable cuyos valores son palabras ú oraciones en un lenguaje natural o artificial

Una vez que se han elegido las variables lingüísticas apropiadas al proceso, se deben establecer el significado operacional de las reglas *if-then*. Principalmente hay tres formas de derivar las reglas de un FKBC. Cada una se complementa con la otra y es seguro que una combinación de ellas sea necesaria para construir una aproximación efectiva de la derivación de las reglas.

Aproximación 1.- Esta aproximación es la que se utiliza con mayor frecuencia. Y se basa en la derivación de las reglas a partir del conocimiento y experiencia del operador del proceso y/o el ingeniero de control. Esta aproximación se realiza utilizando dos tipos de técnicas:

- 1.- Efectuando una verbalización introspectiva del conocimiento basado en la experiencia.

2.- Efectuando una encuesta al operador del proceso y/o el ingeniero de control usando un cuestionario organizado cuidadosamente.

Ambas técnicas proporcionan un prototipo inicial de la base de reglas. Posteriormente será necesario efectuar un ajuste de las funciones de membresía y de las reglas si fuera necesario.

Aproximación 2.- Esta aproximación, no está muy difundida, y utiliza una descripción lingüística considerando un modelo difuso del proceso bajo control para derivar el conjunto de reglas del FKBC.

Aproximación 3.- Esta aproximación, tampoco está muy difundida y considera la existencia de un modelo convencional de un proceso, usualmente un modelo no lineal, y desarrolla una técnica formal para obtener una versión difusa de dicho modelo.

2.5.6 Base de Datos

Los dos parámetros de diseño que se involucran en la construcción de una base de datos

Son: selección de las funciones de membresía y selección de la escala de factorización

Selección de las Funciones de Membresía

Para efectos de obtener eficiencia en el uso de los recursos de la computadora, así como para poder efectuar un análisis del desempeño del controlador, se requiere una representación uniforme de las funciones de membresía. Esta se puede obtener utilizando funciones de membresía con formas y definiciones paramétricas uniformes.

La selección más popular de las funciones de membresía incluye funciones trapezoidales, triangulares y en forma de campana. La selección de estas tres funciones se debe a la facilidad con que se pueden obtener la descripción funcional y paramétrica de éstas, además de que en términos de requerimientos en tiempo real hacen uso de un mínimo de memoria y se pueden manipular eficientemente.

2.5.7 Máquina de Inferencias

Hay dos tipos básicos de vertientes en el diseño de la máquina de inferencia de un FKBC

1. Inferencia basada en la composición

2. Inferencia basada en las reglas individuales

En el primer diseño se obtiene un compuesto de las reglas del sistema, como una relación difusa y sobre esta se valora el antecedente. Como resultado de la composición se obtiene un conjunto difuso que describe el valor difuso de todas las salidas de control. En el segundo diseño, cada regla que se activa se valora individualmente y después se concatenan los aportes individuales en una conclusión final.

El proceso de inferencia generalmente incluye dos pasos:

1. Las premisas de todas las reglas son comparadas con las entradas del controlador a fin de determinar cuáles reglas se aplican a la situación actual. Este proceso de comparación incluye la determinación del grado de certeza con que una regla determinada se aplica y en general, se le da más peso a las recomendaciones de aquellas reglas de las que estamos más seguros que son aplicables a la situación actual.
2. Las conclusiones (o sea, que acción de control tomar) se determinan usando las reglas activas y se caracterizan mediante conjuntos difusos que representan el grado de certeza con el que la entrada al proceso debe tomar determinados valores de salida.

Procedimiento de Defusificación

Existen varios métodos de defusificación entre los más utilizados tenemos: defusificación por el centro de gravedad de área, defusificación por el centro de las sumas, defusificación por el centro del área mayor, defusificación por el primero de los máximos, defusificación por el promedio de los máximos, defusificación por alturas.

III. METODOLOGÍA

3.1 Sistema de control para riego localizado.

El sistema de control está compuesto por dos módulos. Uno llamado Clima y es usado para determinar cuándo y cuánta cantidad de solución nutritiva se debe aplicar al cultivo. El segundo, es llamado Nutrición, y se encarga del control del pH, la dosificación de la solución nutritiva y la monitorización de la conductividad eléctrica (CE) (figura 12).

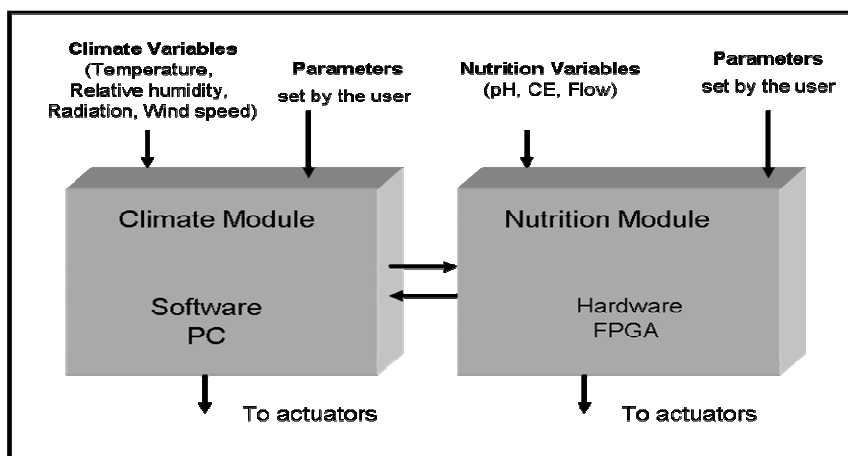


Figura 12. Sistema de control de riego.

El módulo Clima está basado en un computadora personal y los algoritmos de control fueron desarrollados en lenguaje C. Las entradas son variables climáticas y parámetros del usuario. Los parámetros del usuario son: tiempo, radiación solar acumulada y volumen de solución nutritiva. Los parámetros son específicos para cada cultivo y decididos por el usuario.

Las salidas del módulo son: el tiempo y la cantidad de solución nutritiva que debe aplicarse a un cultivo. Estas salidas son calculadas por el sistema de dos maneras; una es el modo manual, donde el usuario le indica a la computadora cuando y cuanto tiene que regar. La otra es el modo automático basado en las condiciones climáticas (temperatura, humedad, radiación solar, velocidad del aire, etc.) y los parámetros especificados por el usuario (radiación acumulada y tiempo de riego).

El módulo nutrición controla la calidad de la solución nutritiva, midiendo el pH, la CE y ajustando estas variables de la siguiente manera:

pH. Mide la acidéz de la solución nutritiva y ésta es controlada por medio de la inyección en la solución nutritiva, de una solución madre de ácido o de base.

Dosificación de la solución concentrada de nutriente (DCSF): se refiere a la cantidad de solución concentrada de fertilizante que se debe inyectar a la solución nutritiva, cada solución concentrada de nutrientes está contenida en un depósito.

Monitoreo de la conductividad eléctrica (CE). Se refiere al monitoreo de la cantidad de fertilizantes disueltos en la solución nutritiva.

El módulo es basado en un sistema de control en lazo cerrado que emplea lógica borrosa para el control de las diferentes variables del sistema (condiciones no lineales del pH, cantidad de fertilizantes disueltos, CE).

El módulo Nutrición está basado en hardware e implementado principalmente en un FPGA. La implementación en FPGA permite una solución de ingeniería completa en un solo circuito integrado (SoC), y puede ser reconfigurado y reusado para diferentes diseños (Castañeda-Miranda et al., 2006).

El equipo requerido para la implementación del módulo nutrición se muestra en la figura 13. Incluye varios depósitos de solución concentrada de fertilizantes y solución concentrada de ácido o base, operado por bombas y válvulas proporcionales con flujómetros integrado en las tuberías. También incluye una bomba principal que inyecta el agua de riego a una tubería de mezcla. La cantidad de solución nutritiva que sale de la tubería de mezcla es medida por un flujómetro y el pH y la CE son medidos por sensores que retroalimentan la información al sistema de control.

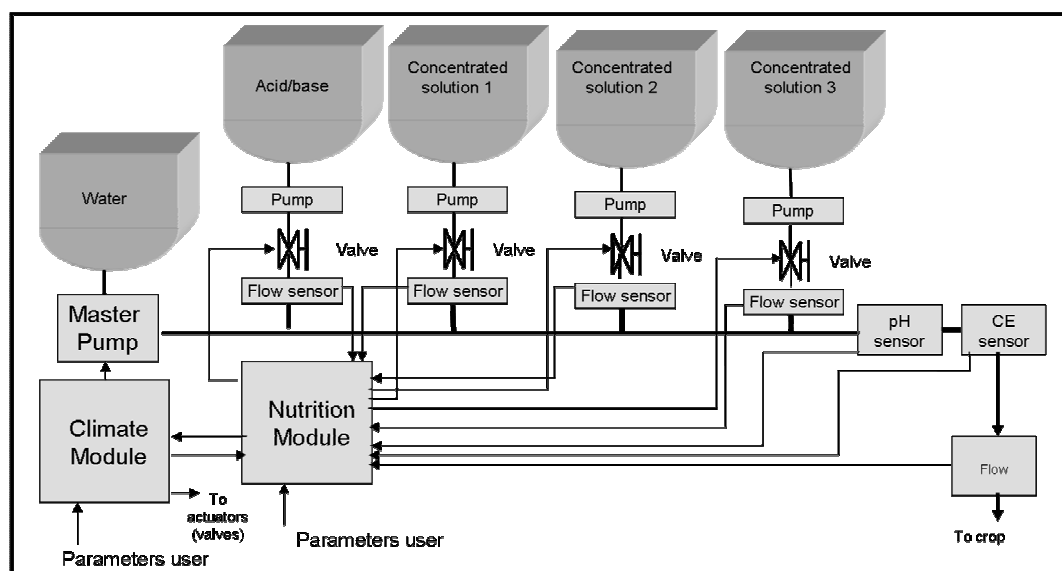


Figura 13. Equipo requerido para la implementación del sistema de control.

Para controlar el DCSF, inicialmente el operador introduce al sistema la cantidad de solución concentrada de fertilizante que debe inyectarse a la solución nutritiva. Teniendo en cuenta el flujo total de la solución nutritiva, el flujo medido de solución concentrada de fertilizante, la CE, los algoritmos de control basados en lógica borrosa y los parámetros introducidos por el usuario, una acción del sistema de control es requerida para el control de la DCSF.

Para el control del pH es necesario que el usuario introduzca el pH deseado, y teniendo en cuenta la información de retroalimentación de sensores instalados en el equipo, los algoritmos de control basados en lógica borrosa y los parámetros preprogramados por el usuario, el equipo toma una acción de control para mantener el pH en los valores deseados.

La CE es monitoreada por sensores instalados en el equipo de mezcla. Si la información esta fuera de los parámetros preprogramados, el control envía una señal que puede ser usada como alarma o para activar un sistema de seguridad. Los parámetros de entrada introducidos por el usuario en el modulo nutrición son: pH deseado, acido o base, DCSF y la CE deseada.

- Setpoint para pH. (0 -14)
- Setpoint acido o base. (acid (1), base (0))
- Setpoint DCSF. (0%-100%)
- Setpoint CE. (0-10 mS/cm) si la CE excede los valores deseados una señal es generada y una acción es requerida.

Los parámetros son comparados con las siguientes variables de retroalimentación

- Flujo que proviene de las tuberías de los tanques de solución concentrada de fertilizantes.
- Flujo que proviene de la tubería de mezcla.
- pH de la solución nutritiva.
- CE de la solución nutritiva.

Las variables de entada son procesadas por el control borroso y acciones de control son requeridas como: abrir o cerrar válvulas de los tanques que contienen las soluciones concentradas, encender o apagar la bomba principal o bombas secundarias.

3.1.1 Controlador del modulo nutrición.

La figura 14 describe el diagrama de bloque del controlador del modulo nutrición; el controlador es operado por diferentes sub-módulos relacionados.

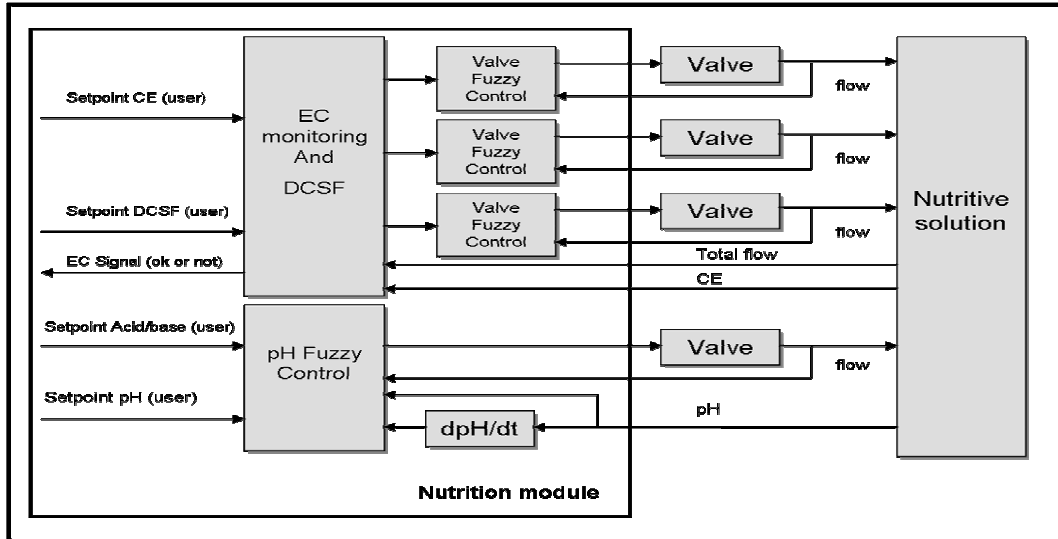


Figura 14. Diagrama de bloques del controlador.

3.1.1.1 Control borroso pH.

Este modulo funciona con dos grupos de información: parámetros de usuarios y retroalimentación de sensores (pH, variación del pH en el tiempo y flujo de solución concentrada de acido o base). Los valores de los parámetros, escogidos por el usuario son constantemente comparados con las variables de retroalimentación para garantizar el crecimiento del cultivo en condiciones optimas.

El usuario introduce el pH deseado y las variables de retroalimentación son:

1. Flujo de solución concentrada de acido o base.
2. pH de la solución nutritiva
3. Variación del pH en la solución nutritiva.

La salida de este estado es el flujo deseado por la válvula que controla la solución concentrada de acido o base, ver figura 14.

Las variables de entrada del control borroso son:

1. VariationpH: esta representa la variación del pH actual en el tiempo.
2. pHError: esta representa la diferencia entre el pH actual y el pH deseado preprogramado por el usuario.

3. Acidorbase: Este representa la solución añadida (ácido o base).

La variable de salida del control borroso es llamada Requiredflow. Esta representa el flujo de ácido o base que debe ser inyectado en la solución nutritiva para controlar el pH. Ver figura 14.

La razón por la cual estas variables fueron seleccionadas obedece al comportamiento no lineal del pH en la solución nutritiva, cuando la solución concentrada de ácido o base es inyectada. La figura 15 muestra los valores de pH de un depósito de 10 litros de agua donde se adiciona una solución de ácido sulfúrico con concentraciones diferentes (1%, 3%, y 5%).

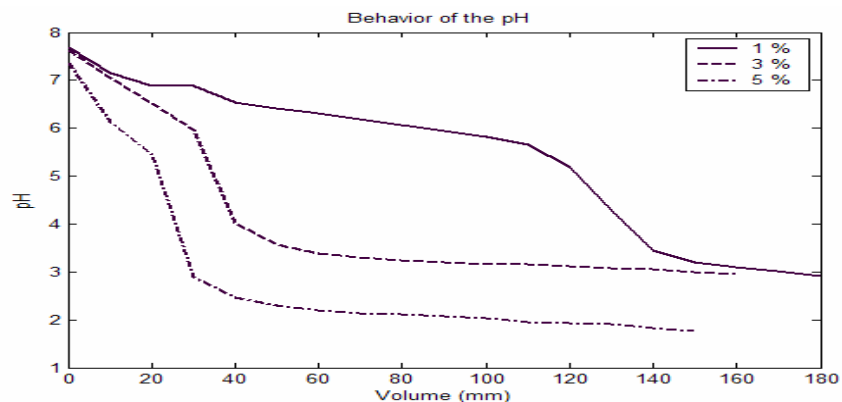


Figura 15. Comportamiento del pH a diferentes niveles de concentración.

La figura 15 muestra que el pH de la solución nutritiva varía considerablemente, cuando se inyecta un mismo volumen de solución concentrada de ácido o base con concentraciones diferentes.

El desarrollo de un modelo determinístico de este proceso puede ser complejo y costoso. Sin embargo un control borroso puede ser una solución eficiente para el problema.

Tomando en cuenta la no linealidad de los valores de pH en la solución nutritiva, las funciones de membresía para el control borroso fueron diseñadas como lo muestra la figura 16. Por ejemplo, la variable pHError está en un rango que va desde -14 a 14. Debido al comportamiento mostrado en la figura 15, tres funciones de membresía fueron escogidas (low, ok y high). Los rangos fueron seleccionados tomando en cuenta el comportamiento no lineal de la variable, similarmente las otras funciones de membresía fueron seleccionadas tomando en consideración la naturaleza del problema.

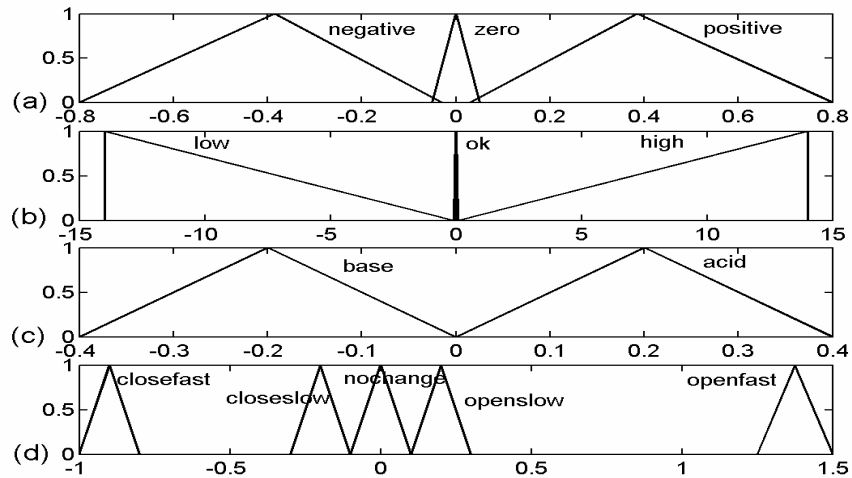


Figura 16. Funciones de membresía para el control borroso pH: (a) variationpH, (b) pHError, (c) acidorbase, (d) requiredflow.

Las funciones de membresía y su rango fueron seleccionadas con una estrategia de prueba y error haciendo simulaciones en MATLAB y buscando el desarrollo mas adecuado. El conjunto de reglas para el desarrollo del control para cada variable, han sido obtenidas de un experto (operario del sistema)

El sistema tiene 9 reglas:

1. If pHError is *ok* then requiredflow is *nochange*.
2. If pHError is *low* and acidorbase is *acid* then requiredflow is *openfast*.
3. If pHError is *high* and acidorbase is *acid* then requiredflow is *closefast*.
4. If pHError is *ok* and variation_pH is *negative* and acidorbase is *acid* then requiredflow is *openslow*.
5. If pHError is *ok* and variation pH is *positive* and acid_or_base is *acid* then requiredflow is *closeslow*.
6. If pHError is *low* and acidorbase is *base* then requiredflow is *closefast*.
7. If pHError is *high* and acidorbase is *base* then requiredflow is *openfast*.
8. If pHError is *ok* and variationpH is *negative* and acidorbase is *base* then requiredflow is *closeslow*.
9. If pHError is *ok* and variationpH is *positive* and acidorbase is *base* then requiredflow is *openslow*.

3.1.1.2 Monitoreo de la CE y DCSF.

Este submodulo recibe dos diferentes grupos de información: parámetros de usuario (CE deseada y DCSF) y variables de retroalimentación, ver figura 14.

Las variables de retroalimentación son:

1. Flujo total de la solución.
2. Conductividad eléctrica.

La salida de este submodulo son: el flujo deseado por cada válvula de solución concentrada de nutrientes y una señal que indica si la CE esta en el rango deseado por el usuario, ver figura 14.

3.1.1.3 Control borroso válvula

En este submodulo el flujo deseado por cada válvula que proviene desde el submodulo monitoreo de la CE y DCSF es comparado con el flujo actual. Después de esa comparación, una decisión puede ser tomada para controlar la cantidad de solución concentrada de nutriente que debe ser inyectada a la solución nutritiva. Este submodulo es aplicado a cada depósito de solución concentrada de fertilizante, ver figura 14.

Las variables de entrada del controlador borroso válvula son: el error y variationerror. El error es la diferencia entre el flujo deseado y el flujo actual de la solución concentrada de fertilizante y variationerror es la variación de error en el tiempo. La salida del sistema es valve, esta significa la cantidad de flujo que la válvula debe permitir pasar por la tubería, ver figura 17.

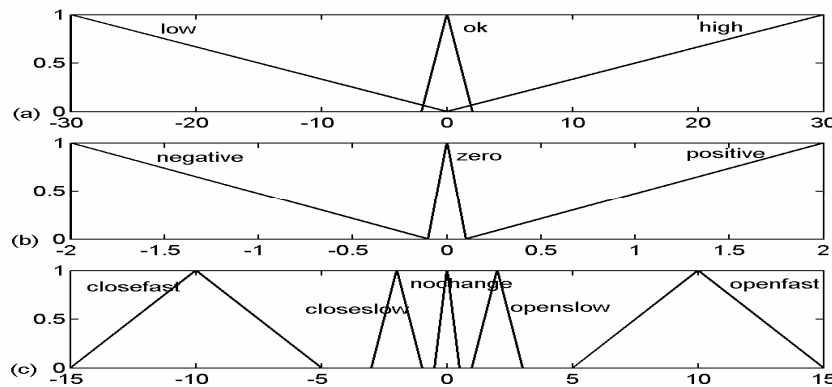


Figura 17. Funciones de membresía para control borroso válvula: (a) error, (b) variationerror, (c) valve.

Por ejemplo, la variable de entrada error tiene tres funciones de membresía: low, ok, y high. Los rangos de estas funciones fueron escogidos debido a la simplicidad del sistema de inyección (válvulas y bombas). Similarmente, los rangos de las otras funciones de membresía fueron escogidos tomando en cuenta la naturaleza del problema.

Las funciones de membresía y su rango fueron seleccionadas con una estrategia de prueba y error haciendo simulaciones en MATLAB y buscando el desarrollo mas adecuado.

3.1.2 Desarrollo en FPGA

Las especificaciones para la implementación del control borroso en FPGA vienen explicadas en esta sección.

Un controlador borroso puede ser implementado en diferentes plataformas tecnológicas (Castañeda-Miranda et al.) como: computador personal, procesador, microprocesador, microcontrolador, procesador digital de señales o dispositivos de memoria digital entre otros.

La implementación de un controlador borroso en FPGA es atractiva debido a que este tipo de plataforma reúne características de las tecnologías mencionadas. La plataforma de FPGA no solo es flexible (puede ser fácilmente reconfigurable y reusada para diferentes diseños) si no que también provee rápidos prototipos, además ofrece la capacidad de desarrollar múltiples operaciones al mismo tiempo, produciendo un beneficio económico.

Los diseños son descritos en lenguaje de descripción de hardware (HDL) y son confirmados por un proceso de simulación.

El esquema de desarrollo se muestra en la figura 18. Este consiste de 2 submodulos. El submodulo Input/output recibe los valores de los sensores (pH, CE y flujo del sistema de riego). Estas señales pasan a través de una unidad de acondicionamiento de señal para disminuir las perturbaciones (ruido) propias del sistema. La unidad de adquisición de datos es un convertidor analógico digital de 12 bits hecho por Burr-Brown (1998).

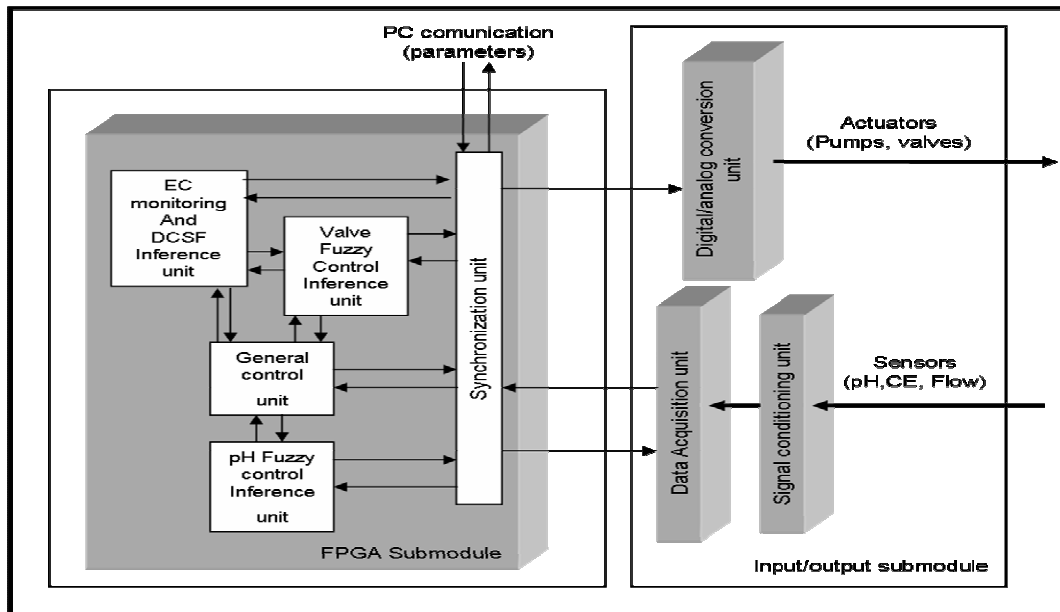


Figura 18. Esquema de desarrollo módulo nutrición.

El submódulo FPGA consiste de la unidad sincronización, unidad inferencia control borroso pH, unidad inferencia control borroso válvula, unidad inferencia DCSF y monitoreo CE y unidad control general. La unidad conversión digital/análogo está basada en un convertidor de 12 bits hecho por Analog Devices (2003). El sistema tiene una computadora personal como medio de interfase hombre- máquina.

Todas las estructuras fueron descritas usando lenguaje de descripción de hardware de circuitos integrado de muy alta velocidad (VHDL).

El submódulo FPGA fue implementado en un FPGA A54SX32A-TQ144 (Actel, 2001) con una velocidad estándar y 144 entradas/salidas reconfigurables. Tiene 32000 compuertas y 1080 flip-flops con 150 MHz de frecuencia interna. Con una frecuencia externa de 10 MHz.

3.1.2.1 Unidad de control general.

Los objetivos de esta unidad son la sincronización y el control de las diferentes unidades en el submódulo FPGA. El control general es una máquina de estado que se comunica con la unidad de sincronización para coordinar las entradas y salidas del submódulo. Las entradas son los parámetros de usuario, señal de sensores y las salidas son las señales que van a los actuadores. La coordinación de entradas-salidas está dada a través de bloques de control dentro de la unidad de sincronización. Al mismo tiempo la

unidad de control general coordina el flujo de información entre las diferentes unidades que componen el submodulo FPGA, ver figura 18.

3.1.2.2 Unidad sincronización.

El sistema provee una interface paralela y serial para hacer posible una conexión con una PC externa, la unidad de adquisición de datos y la unidad conversión digital/analógica. Figura 19.

La unidad de sincronización consiste de un bloque de control que se encarga de la sincronización y el control de las entradas y salidas del submodulo. También contiene un registro 1, que tiene como función el almacenamiento de información proveniente de una ROM 1 haciendo posible la comunicación con una PC externa.

El registro 2 almacena información como: set point pH, set point EC, % solution 1, % solution 2, % solution 3, acid/base (acid (1) base (0)). El registro 3 almacena información que viene de las tres unidades de inferencia del submodulo FPGA. Ver figura 19. El registro 4 almacena información proveniente de la ROM 2, esta información sirve para comunicarse con la unidad de adquisición de datos, el registro 5 almacena información proveniente de la unidad de adquisición de datos, ver figura 19

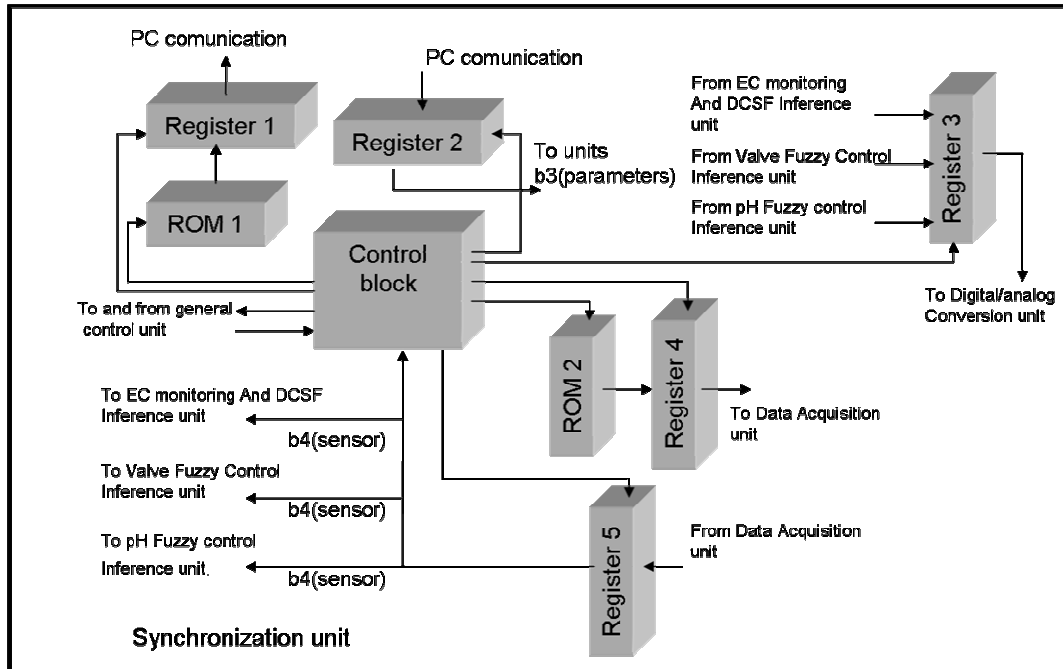


Figura 19. Unidad d sincronización.

3.1.2.3 Unidad inferencia control borroso pH

Inferencia borrosa es el proceso de formular un mapeo desde una entrada hacia una salida usando lógica borrosa. En este trabajo hay 4 partes para llevar a cabo el proceso de inferencia: bloque de fuzzificación, bloque de operador borroso, bloque de implicación y bloque de defuzzificación. Figura 20.

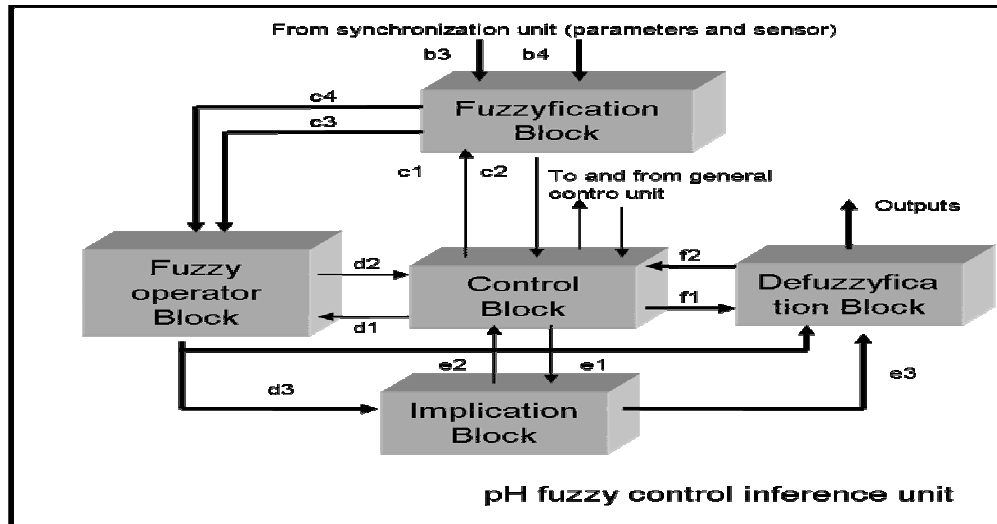


Figura 20. Unidad inferencia control borroso pH

3.1.2.3.1 Bloque de fuzzificación.

En este bloque se toman las entradas y se determina el grado de pertenencia a cada conjunto difuso usando las funciones de membresía. La salida es el grado de pertenencia a la función de membresía (el intervalo esta entre 0 y 1). La estructura de este modulo se muestra en la figura 21.

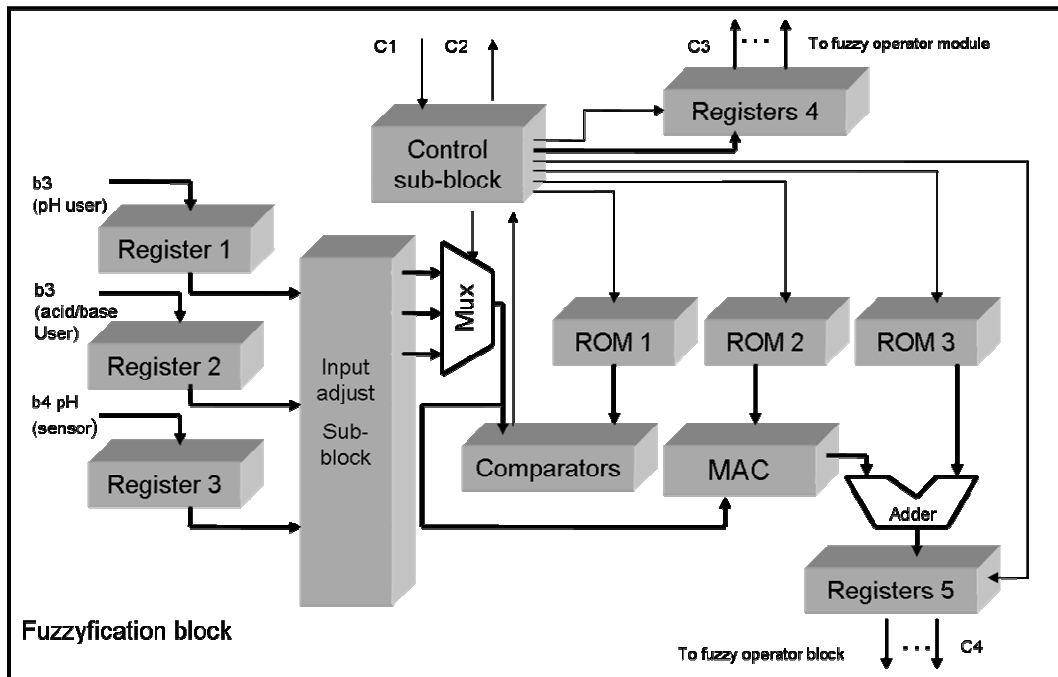


Figura 21. Módulo de fuzificación

Para un proceso de mapeo, inicialmente las entradas son almacenadas en un registro, posteriormente cada una de las variables son fusificadas.

Las variables de entrada son seleccionadas por un modulo de control a través de un multiplexor (MUX). Esta variable es comparada con valores almacenados en un bloque de memoria de sólo lectura (ROM), que contiene datos de las funciones de membresía. La ROM es de 2041 por 12 bit. El objetivo de esta comparación es determinar a que función de membresía pertenece la variable de entrada. Esta información es almacenada en un registro.

Luego, dependiendo a que función de membresía pertenecen la variable es multiplicada por información almacenada en una segunda ROM a través de un multiplicador acumulador (MAC). La MAC es 12x12 bits, y está basada en un algoritmo secuencial Radix-4 of Booth (Rubinfeld, 1975). Posteriormente el resultado de la multiplicación es sumado con datos almacenados en una tercera ROM, este resultado (grado de pertenencia de cada variable) es almacenado en un registro. La ROM 2 y 3 contienen información del conjunto de funciones de membresía que pertenecen a cada variable.

3.1.2.3.2 Bloque operador borroso

En este bloque se aplican el conjunto de reglas del sistema. Las reglas son de la forma “if A is X then B is Y”, donde A y B son variable borrosas. X y Y son términos borrosos.

La sección de la regla “x es A” es llamada el antecedente y la sección de la regla “y es B” es llamada consecuente.

Las salidas del bloque operador borroso representan el resultado del antecedente para la regla. La estructura de este bloque es mostrada en la figura 22.

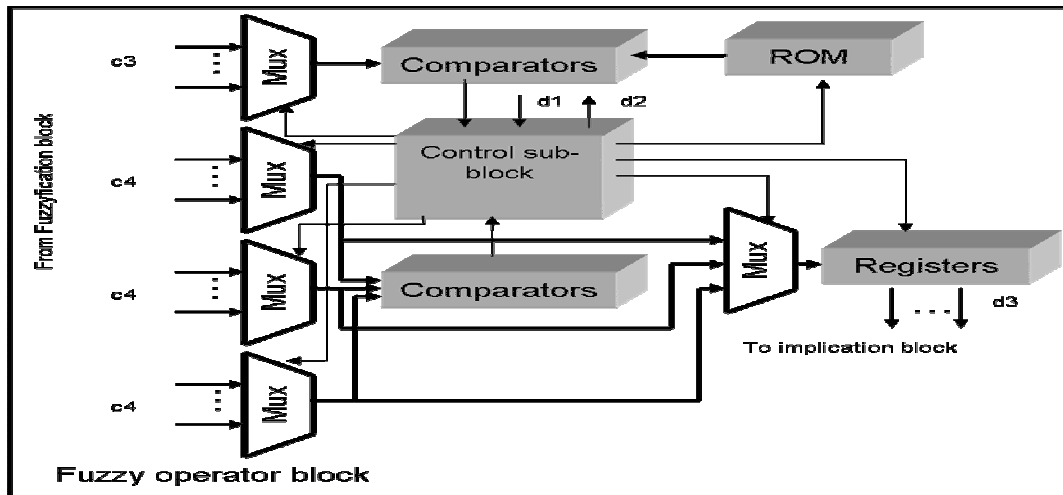


Figura 22. Bloque operador borroso .

La información de entrada al bloque es: a que función de membresía pertenece cada variable y cual es su grado de pertenencia, estas entradas provienen del bloque fuzificación. Esta información es seleccionada por un sub-bloque control a través de diferentes multiplexores y comparada con información almacenada en una ROM que contiene las reglas del sistema de control borroso. A los valores de los grados de pertenencia de cada variable se les aplican los operadores lógicos borrosos, estos valores también son seleccionados utilizando multiplexores. El resultado de esta operación esta entre 0 y 1 y representa el peso de cada regla. Este resultado es almacenado en un registro.

3.1.2.3.3 Bloque implicación

Este bloque tiene como entrada el peso de cada regla proveniente del bloque operador borroso y como salida el resultado de la multiplicación entre el peso de cada

regla y el consecuente de la regla. La estructura de este bloque es mostrada en la figura 23.

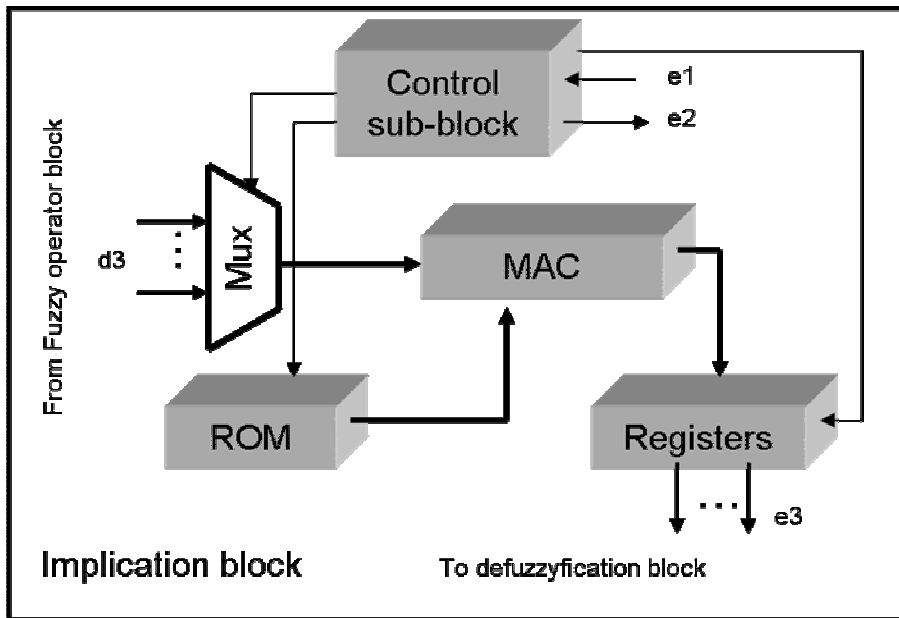


Figura 23. Bloque implicación

El peso de cada regla es seleccionado por un sub-bloque de control a través de un multiplexor y multiplicado por el consecuente de la respectiva regla almacenado en una ROM, esta se hace a través de una MAC. The MAC block is 12x12 bits, which is based on the sequential algorithm Radix-4 of Booth (Rubinfeld, 1975). El resultado es almacenado en un registro.

3.1.2.3.4 Bloque desfuzzificación

El objetivo de este bloque es el cálculo de la salida del sistema de control, para esta aplicación la desfuzzificación es calculada por el método promedio de centro:

$$Outputs = \frac{\sum WxZ}{\sum w}$$

La estructura de este bloque es mostrada en la figura 24.

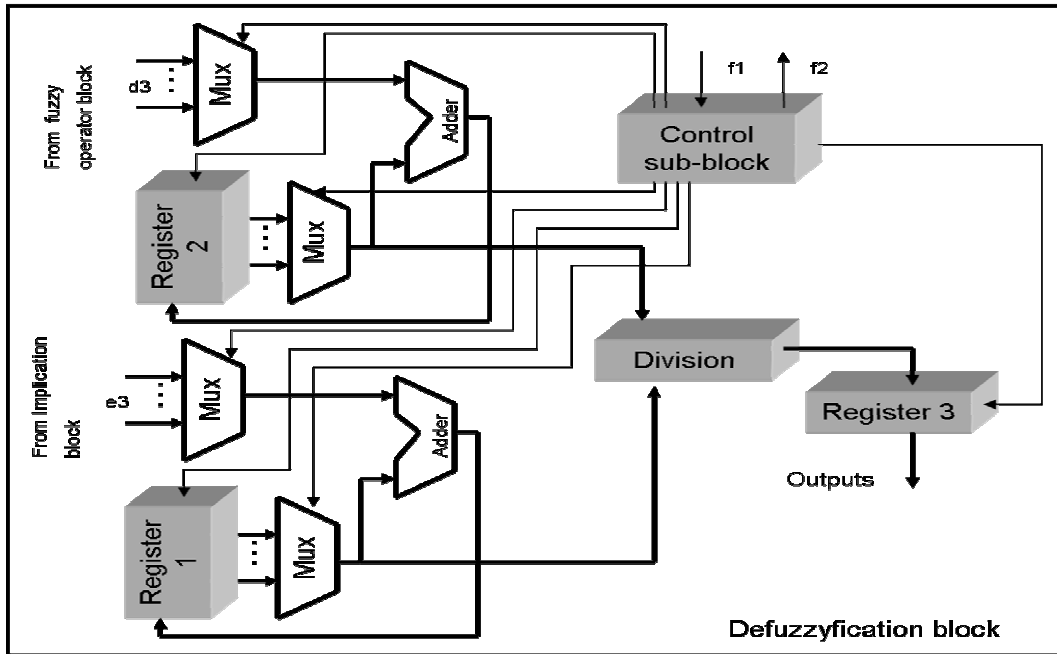


Figura 24. Bloque fuzificación.

El modulo recibe información del bloque operador borroso, que envía el peso de cada regla, este peso es seleccionado por un sub-bloque control a través de multiplexor. También recibe información del bloque implicación, que envía el resultado de la multiplicación entre el peso y el consecuente de cada regla.

Las dos entradas son sumadas y acumuladas, el resultado de esta operación es el numerador y denominador que sirven como entrada a sub-bloque de división el cual arroja como resultado la salida del sistema que es almacenada en un registro.

3.1.2.4 Unidad monitoreo CE y DCSF

La unidad Monitoreo CE inferencia DCSF tiene por objetivo la monitorización de la CE y calcular el flujo que debe pasar por cada válvula de solución concentrada de nutrientes. (Figure 25).

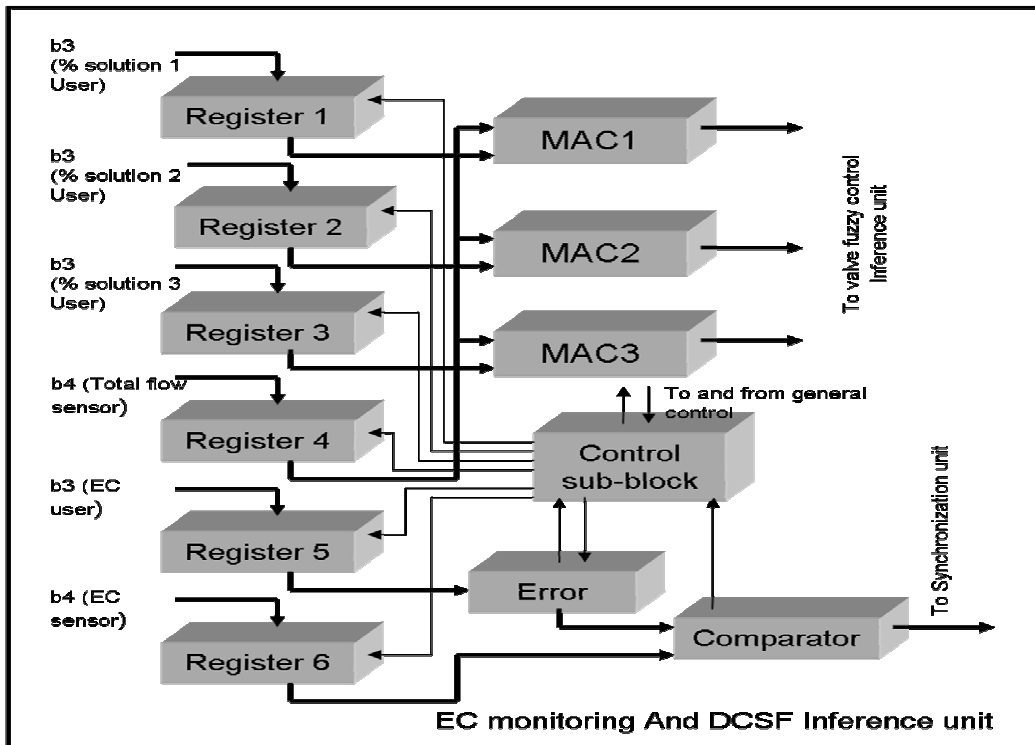


Figura 25. Unidad monitoreo CE inferencia DCSF.

La señal b3 y b4 son almacenadas en registros y son usadas para calcular el flujo de cada solución concentrada de nutriente proveniente de diferentes tanques y el monitoreo de la CE. La información almacenada en el registro 1,2 y 3 es multiplicada por el flujo total por una MAC. La salida se envía a la unidad de inferencia control borroso válvula. La información almacenada en el registro 5 pasa a través de un bloque modulo error donde es comparado con información almacenada en el registro 6 con el propósito de determinar si la CE esta en el rango de tolerancia. Esta señal es enviada a la unidad de sincronización.

3.1.2.5 Unidad inferencia control borroso válvula.

Existen tres sub-unidad en esta unidades, sub-unidad 1 inferencia control borroso válvula, sub-unidad 2 inferencia control borroso válvula y sub-unidad 3 inferencia control borroso válvula. Cada uno de las subunidades es independiente para abrir o cerrar la válvula de cada solución concentrada de nutrientes. (Figure 26).

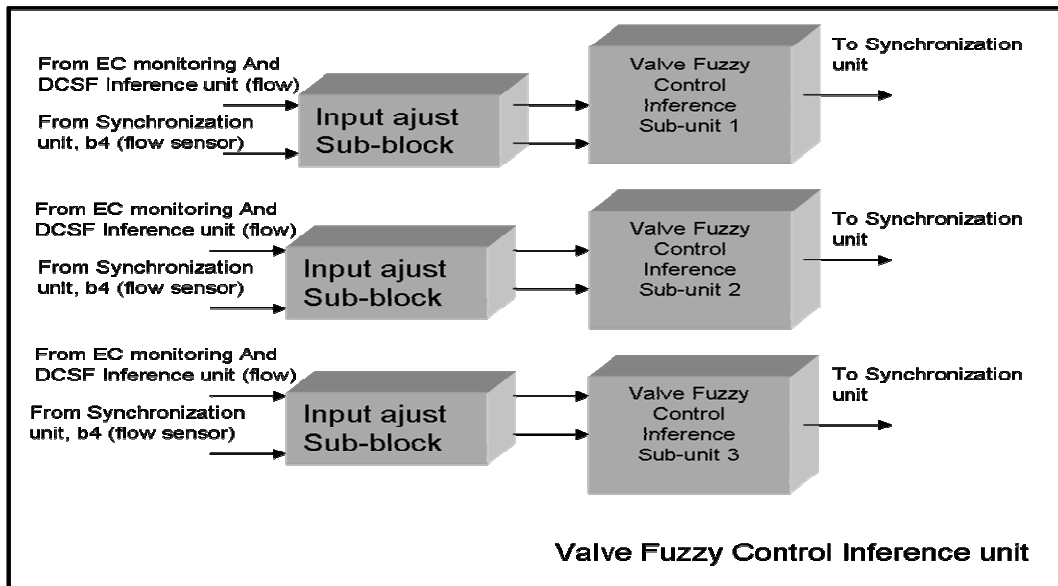


Figura 26. Unidad inferencia control borroso válvula.

Cada subunidad tiene un esquema similar al descrito en la figura 20, incluyendo los mismos bloques pero con solo dos entradas, en este caso error y variationerror.

3.2 Diseño y construcción del sistema de riego

3.2.1 Diseño y Construcción Hidráulica

El diseño del sistema de riego incluye una parte de diseño agronómico, otra parte de diseño hidráulico de las instalaciones y una de instrumentación y control. El diseño agronómico esta en función de las necesidades de agua de los cultivos y las características de los suelos y la evapotranspiración que se presente, para determinar la dosis de riego a aplicar de acuerdo a los cultivos.

En el diseño hidráulico se calculan las presiones requeridas por emisor, se asegura que el gasto de los goteros sea uniforme y se diseñan las tuberías y equipos de acuerdo con las necesidades del riego a aplicar.

El diseño de un sistema de fertirriego tiene por finalidad aprovechar de forma eficiente los recursos económicos e hidráulicos con que cuentan los productores, de tal forma que se asegure la satisfacción operacional del sistema para la producción óptima de las cosechas. Para ello es necesario tener en cuenta los siguientes aspectos: elaborar un inventario de recursos con que cuenta la unidad agrícola, determinar los

requerimientos de agua de los cultivos a establecer, diseñar el sistema de fertirriego de acuerdo a las condiciones del terreno (García y Briones, 1997).

Cultivos y sus requerimientos de agua. Determinar que cultivos se van a establecer y sus requerimientos de agua. En muchos casos es posible que se establezcan varios cultivos durante la vida útil del sistema de fertirriego, para ello los sistemas deberán diseñarse considerando los cultivos que requieran mayor cantidad de agua. En este punto se requiere conocer si los cultivos son en hileras o surcos y su separación, duración del ciclo y la densidad de plantación.

Diseños del sistema. El diseño de un sistema de fertirriego considera los siguientes pasos: cálculo de los factores preeliminares del diseño, selección de emisores (goteros o aspersores), selección del número y trazo de las unidades, diseño de las líneas distribuidoras y las líneas laterales, diseño de las líneas de conducción principales y secundarias, diseño o elección del sistema de fertilización, diseño y selección del sistema de filtración y necesidades de bombeo.

Componentes del Sistema de Riego Propuesto. En términos generales los componentes de un sistema de fertirriego completo son los siguientes: fuente de abastecimiento de agua, equipo de bombeo, sistema de filtros, depósitos de fertilizantes, línea de distribución principal, línea de distribución secundaria, dispositivos de regulación y control de agua, dispositivos de control y automatización (López y col. 1997; Medina, 2000; Lizárraga y Díaz, 2001).

Fuente de Abastecimiento de Agua. Es la parte de donde se toma el agua para operar el sistema de riego. El agua puede ser de diferentes orígenes, agua de un arroyo, de un canal, de un pozo profundo, de un lago, de una represa, de bordo o de una cisterna de almacenamiento ver figura 27. Las características más importantes del agua, para preparar la solución fertilizante a inyectar en el sistema, son: baja alcalinidad, pH neutro, baja conductividad eléctrica, bajo contenido mineral, y baja concentración de componentes orgánicos.



Figura 27. Fuente de abastecimiento del sistema de riego propuesto, Campus Amazcala
Universidad Autónoma de Querétaro

Cabezal. Se llama cabezal al conjunto de dispositivos que se emplean para filtrar, bombear el agua y preparar los fertilizantes que se van a inyectar al sistema de riego, figura 28. Este es una de las partes más importante del sistema. En el cabezal propuesto se encuentran los siguientes elementos: equipo de bombeo, filtración, equipo de fertilización, medidores de gasto y de presión, válvulas de admisión y expulsión de aire, válvula check , válvulas de control de flujo, bomba de aire y válvula de seguridad o de alivio.



Figura 28. Cabezal de riego

Equipo de Bombeo. Tiene la función de Impulsar el flujo de agua y fertilizantes por el sistema de riego. Existen diferentes tipos de bombas, pueden ser centrífugas o de

turbina y la fuente de energía puede ser un motor de combustión interna, con gasolina o diesel, o un motor eléctrico. El tamaño de la unidad de bombeo depende del número y tamaño de las secciones de riego, de la densidad y tipo de cultivo, del clima de la zona, del volumen y tipo medio de cultivo, y de la frecuencia y duración del riego.



Figura 29 Sistema de bombeo del Campus Amazcala

Sistema de Filtros. Los filtros tienen como función eliminar impurezas y sólidos que puedan dañar el sistema de riego. Existen diferentes tipos; filtros de arena y grava, filtros de mallas y filtros de anillas. Ver filtros instalados en el Campus Amazcala (figura 30).

Prefiltrado. Se emplea cuando la fuente de abastecimiento es un conducto a cielo abierto, un canal, o cualquier otra fuente de abastecimiento de agua que lleve basura, hojas secas o muchos sedimentos. Para evitar que esos sólidos dañen el sistema es necesario, ubicar el prefiltrado antes del cabezal de control, cuyo objetivo es dar una primera limpieza de los sólidos en suspensión o arrastre que pueda traer el agua de riego.

Cuando la fuente de agua es un pozo profundo que aporta demasiada arena, la solución es la instalación de un desarenador. Posteriormente al sistema de prefiltrado se coloca el sistema de filtración propiamente dicho como seguridad para retener las impurezas que puedan originar obstrucciones de los emisores.

Filtros de arena. Consisten de unos tanques generalmente metálicos (de acero galvanizado, inoxidable o con protección de pintura antioxidante) o de plástico

reforzado (poliéster bobinado con fibra de vidrio o poliéster laminado) capaces de resistir las presiones del agua, rellenos de arena o grava tamizada de un determinado tamaño. El filtrado se realiza cuando el agua atraviesa la arena. Se ubican dentro del centro de control o cabezal vendrán situados a la entrada del agua, y antes de los filtros de malla. Los filtros de arena se utilizan principalmente cuando la fuente de agua es superficial y trae en suspensión materia orgánica, son los indicados para retener algas, restos orgánicos y pequeños partículas minerales. Los filtros de grava son muy efectivos para retener sustancias orgánicas, pues pueden filtrar a través de todo el espesor de arena, acumulando grandes cantidades de contaminantes antes de que sea necesaria su limpieza. Es importante señalar que estos filtros no sustituyen a los de malla, sino que los complementan.

Filtros de malla Consisten en un tubo metálico en cuyo interior se coloca la malla sobre un soporte cilíndrico, las impurezas quedan en la parte interna de la malla y el agua filtrada sale hacia las tuberías. La retención de las impurezas es superficial, por lo que su taponamiento es más rápido que los filtros de arena. No se suelen utilizar donde las aguas sean muy sucias y que contengan partículas de origen orgánico. Las mallas pueden ser de acero inoxidable o plástico. Cada malla se define por el número de aberturas por pulgada lineal, a lo que se denomina número de mesh o número de mallas.

Filtro de discos o anillos. Tienen forma cilíndrica y suelen ir situados en posición horizontal en la línea de riego. El filtro lo compone un conjunto de anillas de plástico con ranuras impresas, sobre un soporte central cilíndrico y perforado. El agua es filtrada al pasar por los pequeños conductos formados entre dos anillos consecutivos.



Figura30. Filtros instalados en el Campus Amazcala.

Depósitos para Fertilizantes. Sirven para preparar la solución nutritiva necesaria para los cultivos. Puede ser uno o varios tanques, desde los cuales se inyectan los fertilizantes al sistema de riego, ver figura 31.



Figura 31. Tanques para fertilizantes instalados en el Campus UAQ- Amazcala

Equipo Inyector. Se emplea para inyectar y dosificar los fertilizantes a la red. Existen diferentes formas de inyectar la solución, desde tanques de fertilización, inyector tipo vénturi o bombas inyectoras. La proporción de mezclado, unidad de solución por unidades de agua de riego, debe ser calculada en función de la calidad del agua de riego y las necesidades nutrimentales del cultivo. Se calcula el volumen de la solución por pulso de inyección. La frecuencia de los pulsos y la duración del riego definen la cantidad total del riego y de los fertilizantes aplicados. ver figura 32



Figura 32. Sistema de inyección adaptado en el Campus UAQ Amazcala

Línea o Red de Distribución. Esta compuesta por una tubería principal, tuberías secundarias y líneas finales, conduce el agua o solución nutritiva a las líneas de distribución finales donde se distribuye el líquido mediante los emisores o goteros. Dentro de la red de distribución se encuentran válvulas de seccionamiento, válvulas de aire, tomas de presión, válvulas de purgas para limpieza.

La tubería principal es la que conduce el agua del cabezal de control hasta cada uno de los sectores de riego. La línea principal es de mayor diámetro que las secundarias. Las líneas secundarias parten de la principal y a ellas se conectan líneas distribuidoras, laterales o regantes sobre las que van colocadas los goteros o emisores. Las tuberías secundarias parten de las principales y a partir de ellas se conectan las líneas regantes. Al inicio llevan válvulas reguladoras de caudal y presión. Ver figura 33



Figura 33 Sistema de distribución instalada en el Campus UAQ Amazcala

Pérdida de Presión en Tubos de Polietileno y la Presión Requerida. La mayoría de los productores en invernadero, usan emisores de compensación de presión, así que el emisor puesto en aguas hacia arriba en el tubo de polietileno tiene la misma proporción de flujo que el emisor colocado aguas abajo de la tubería con más baja presión. Sin embargo, la tubería debe tener un diámetro lo bastante grande para entregar la presión mínima requerida al último emisor en el tubo. La meta en el diseño lateral, es mantener una variación de presión aceptable de un extremo del lateral al otro.

Los diseñadores de sistemas de riego por goteo deben tener la habilidad de calcular la capacidad de flujo máximo de laterales de irrigación por goteo.

Emisores o Goteros. Se encargan de disipar la energía del sistema a través de conductos de diámetro pequeño y sinuoso, hasta valores cercanos a cero para lograr que la emisión sea verdaderamente por goteo. Dosifican la cantidad de agua en forma homogénea a cada planta. Existen en el mercado una gran variedad de emisores, que de acuerdo a sus características, se clasifican de la siguiente manera:

- a) Por su funcionamiento hidráulico. Goteros de flujo laminar y de flujo turbulento. Los goteros de flujo laminar son mas sensibles a los taponamientos y a los cambios de temperatura que los de flujo turbulento.
- b) Por grado de compensación de la presión. Se clasifican en goteros normales y autocompensados.
- c) Por su ubicación: goteros integrados y goteros individuales



Figura 34. Goteros

Dispositivos de Regulación y Control de agua. Integrados por un sistema de válvulas que controla y regula el paso del agua por los distintos sectores dispositivos de control y automatización como sensores, temporizadores, ordenadores y programas.

Medidores de presión. Un buen sistema deberá tener manómetros en buen estado. En los sistemas de riego es indispensable mantener un manómetro antes y otro después del sistema de filtración. Un diferencial alto nos indicará que el filtro ha atrapado demasiadas partículas y se ha incrementado la resistencia al reducirse el área de paso del agua; un diferencial de presión bajo indicará que el filtro está limpio, o bien que se encuentra algún agujero en los filtros.

Cuando se utiliza inyector vénturi se requieren dos manómetros adicionales, uno a la entrada y otro a la salida para la calibración respectiva. En los sistemas grandes se debe conocer la presión de operación a lo largo de las tuberías principales y secundarias por seguridad de la red y, en las líneas laterales se debe vigilar continuamente la presión de operación para asegurarse que el sistema está funcionando adecuadamente.

Medidor volumétrico. Es de gran importancia en fertirrigación mantener un control de los volúmenes de agua aplicados, debido a que en los riegos es un valor más constante que los volúmenes calculados de manera indirecta con los tiempos de riego, ya que utilizando éste último como base se tienen errores debido a la variación en la presión originados por el tiempo de retrolavado de filtros, fugas, tiempo de llenado y vaciado de tuberías, dificultad para mantener la presión de operación constante en los emisores, etcétera. En el sistema de inyección de fertilizantes también es importante contar con un medidor de flujo para mantener la concentración deseada y controlar los volúmenes de aplicación de la solución nutritiva. Ver figura 35.

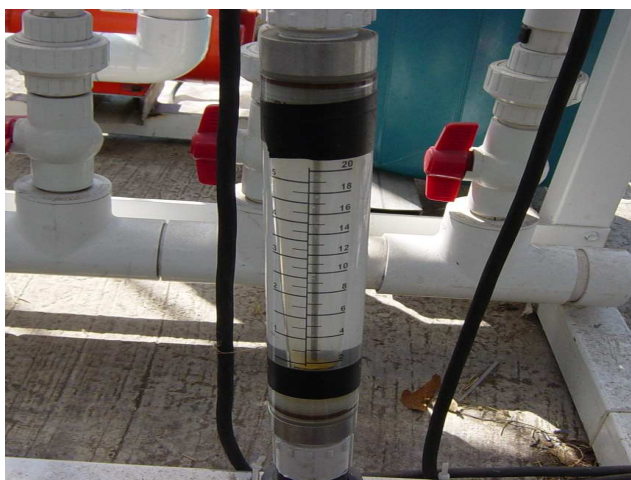


Figura35. Medidor de flujo

Válvulas. Permiten el paso o no del flujo de fluido, ver figura 36.

Válvula de admisión y expulsión de aire. Permiten la salida del aire en aquellos puntos especiales de la instalación en que puede acumularse, como codos, partes elevadas de tuberías, filtros, etcétera, así como durante el llenado y vaciado de las tuberías. Es importante su colocación porque la presencia de aire en las tuberías distorsiona la presión y caudales de funcionamiento de la instalación y, en ocasiones puede provocar la ruptura.

Están formadas por un cuerpo metálico o plástico en cuyo interior existe una boya. Cuando circula agua a presión en las tuberías, empuja la boya tapando la salida; al disminuir la presión, la boya desciende y deja escapar el aire, al recuperarse la presión levanta la boya y vuelve a tapar la salida.

Válvula check. Tienen una doble misión en el sistema, primero romper con la columna de agua y reducir, por tanto, el golpe de ariete que se produce al abrir o cerrar la instalación y, segundo, evitar el retroceso del agua. Se coloca en la tubería principal cuando el punto de captación es elevado o en el cabezal para evitar el retorno de agua con elementos nutritivos.

Válvulas de seguridad. Permiten la salida de agua cuando se producen fuertes presiones, evitándose la posible ruptura de las tuberías y conexiones. Generalmente son de acero y la salida está cerrada con un resorte calibrado para una presión máxima de trabajo, de tal modo que al superar esta presión el resorte se comprime y deja libre la salida.



Figura 36. Válvulas instaladas en Campus UAQ Amazcala

3.2.2 Instrumentación.

3.2.2.1 Monitorización del pH, la conductividad eléctrica y flujo

En el Campus UAQ Amazcala, se instalaron sensores en la tubería principal y en el tanque de homogenización como lo muestra la figura 37.



Figura37. Sensores en línea

3.2.2.2 Sensores

Flujo: en el control del proceso de este sistema, el éxito de una operación depende en gran medida de la medición y control del flujo. Para la medición del flujo de solución madre y del flujo de la línea principal se uso un Fluxometro de turbina y se caracteriza por que el fluido provoca que el rotor de la turbina gire a una velocidad que depende de la velocidad de flujo. Conforme cada una de las aspas del rotor pasa a través de una bobina magnética, se genera un pulso de voltaje que puede alimentarse de un medidor de frecuencia, un contador electrónico u otro dispositivo similar cuyas lecturas pueden convertirse en velocidad de flujo.

El medidor de flujo utilizado para la línea de la solución madre es un FTB2001 con las siguientes características: presión de operación de 200 psi, temperatura de operación de 20 hasta 100 grados centígrados, entrada de voltaje continuo de 5- 24 v a 8 mili amper, exactitud de 3%, flujo de operación de 0.5-5 litros por minuto, la salida es de 6900 pulsos por litro con una frecuencia de salida de 58-575 Hz, ver figura 38.



Figura 38. Sensores de flujo

Para la medición del flujo de la línea principal se usa un Medidor de turbina de salida continua tipo RFO-2500 con una entrada y salida de una pulgada, flujo de 5-60 galones por minuto y una señal de salida digital para la cual se usa la misma instrumentación que para el sensor anterior.

Sensor de pH y Conductividad Eléctrica. Son sensores de tipo CDTX-300 diseñados para medir pH y conductividad eléctrica a largas distancias, con sensor de temperatura para la compensación de la señal cuando existan cambios de temperatura, la temperatura

de operación puede ser hasta 80 grados centígrados y 90 psi, con un rango de 0 a 14 de pH y de 0 a 10 mS/cm de conductividad, una precisión de 0.5% y salidas de 4 a 20 miliampers y una alimentación de 12 a 24 VDC, ver figura 39.

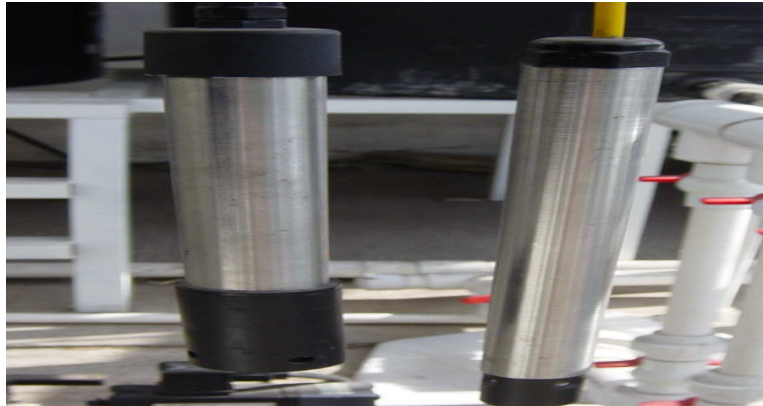


Figura 39 Sensor de pH y CE

Control de los Actuadores en el Invernadero. La operación de los actuadores del sistema de fertiriego: bombas, válvulas, bomba de aire, puede realizarse de forma manual o automática. La operación manual se puede realizar desde un panel de control el cual consta de interruptores, relevadores, fuente de poder, protecciones eléctricas y otros, como lo muestra la figura 40.

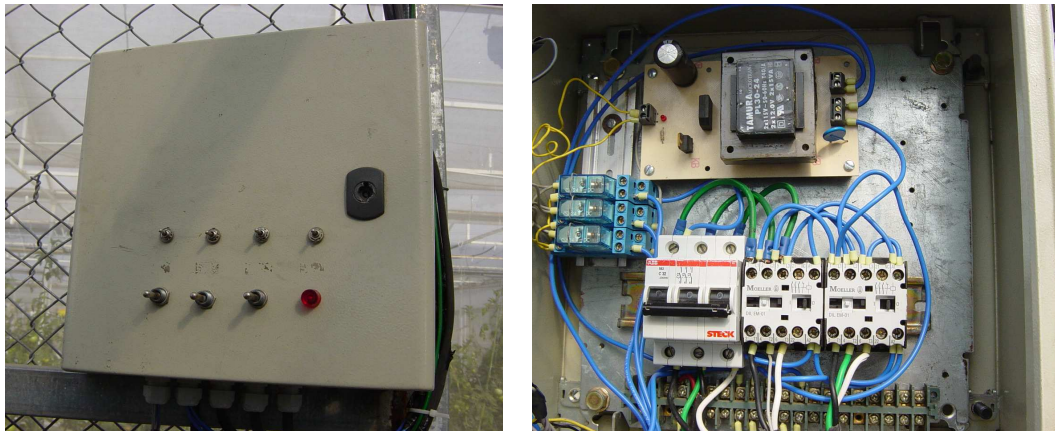


Figura40. Panel de control

IV. RESULTADOS

Para probar los diseños del sistema de control borroso para riego basado en arreglos de compuertas programables en campo (FPGA), se realizaron varios experimentos.

La síntesis (análisis) del FPGA mostró un uso de 1570 combinaciones de celda de 1800 disponibles para una utilización de un 72%. El sistema opera con un reloj de 10 MHz. Las simulaciones fueron hechas usando MATLAB y probadas en un invernadero hidropónico comercial con producción de tomates, con una área de 5600 metros cuadrados y una densidad de planta de 2.6 por metro cuadrado. La solución nutritiva usada para el cultivo fue una solución estándar para tomate.

Los experimentos fueron hechos usando tres depósitos para solución concentrada de nutrientes y uno para la solución de ácido sulfúrico concentrado:

1. Solución concentrada de nitrato de calcio.
2. Otras (no calcio) solución concentrada de macronutrientes.
3. Micronutrientes.
4. Solución concentrada de ácido sulfúrico para reglar el pH

En la simulación y experimentación del control de pH se utilizaron diferentes entradas que varían entre 5.5 y 6.5, que es el pH de la solución nutritiva recomendado para muchos cultivos comerciales. Además se usaron diferentes porcentajes de concentración de la solución de ácido concentrada. La figura 41 muestra los resultados de la simulación y datos reales del sistema.

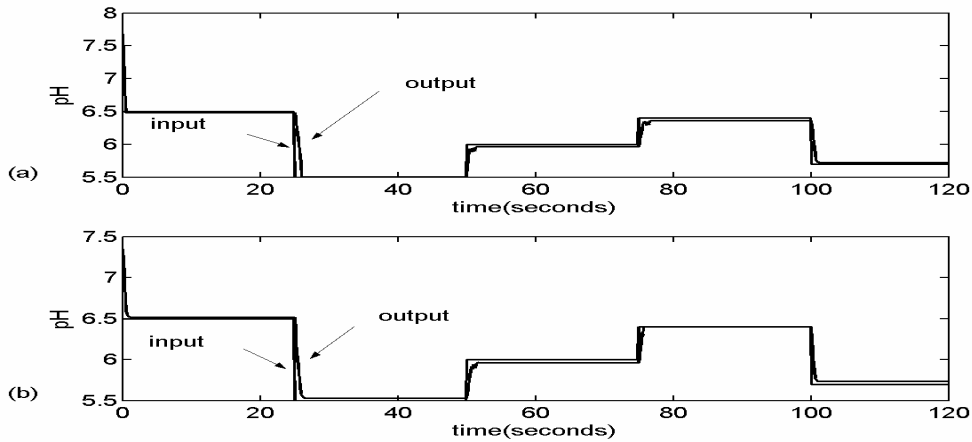


Figura 41. Resultado del controlador de pH: (a) solución concentrada de ácido a 2%, (b) solución concentrada de ácido a 4%.

Para la simulación y experimentación del control de la EC hay que tener en cuenta que el usuario escoge la cantidad de solución concentrada de cada tanque que debe ser añadida al sistema. Cada cantidad añadida de solución concentrada de cada tanque aporta a la CE. Si no se especificara la cantidad aportada por cada tanque se puede caer en el error de aportar un nutriente con la cantidad no deseada al sistema.

Se utilizaron entradas al sistema de control de las válvulas en un rango de 4 l/min hasta 25 l/min esto es equivalente a un rango de concentración de solución concentrada de fertilizante que va desde un 10% a un 300% con respecto a la solución nutritiva. La figura 42 muestra la simulación y experimentación de las válvulas que controlan la cantidad de solución concentrada que se inyecta al sistema.

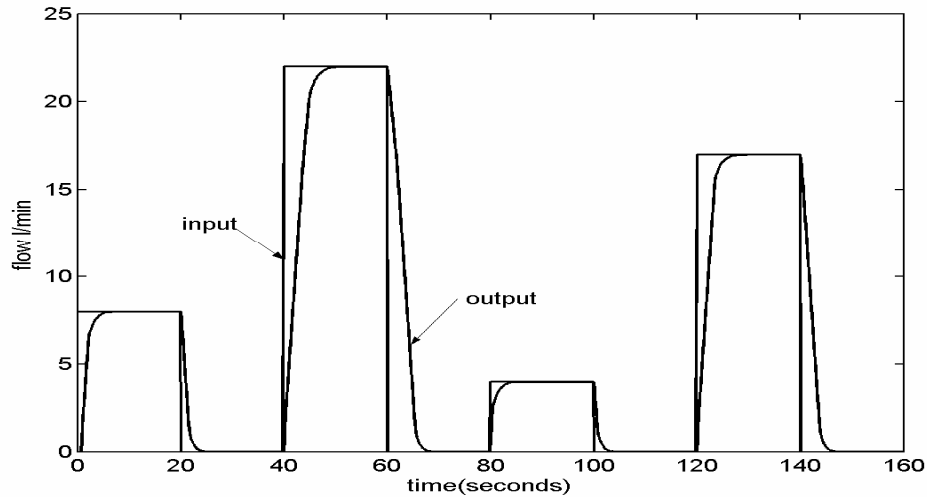


Figura 42. Resultados controlador borroso válvula.

También se probaron los diseños en un equipo para la producción de forraje verde hidropónico.

El sistema de producción de FVH es un equipo que permite la producción de biomasa vegetal a partir de la germinación de granos y su posterior crecimiento bajo condiciones ambientales controladas (luz, temperatura y humedad) en ausencia del suelo y **control de la fertilización y suministro de agua**. Usualmente se utilizan semillas de avena, cebada, maíz, trigo y sorgo entre otras. Los resultados se muestran en las figuras 43 y 44



Figura 43. Producción de FVH.



Figura 44. Producción de FVH.

V. CONCLUSIONES.

- Este trabajo contribuye a la generación de una independencia tecnológica en el área de sistemas de riego automatizados en México, que contribuya a reducir el consumo de agua y de fertilizantes que se utilizan en la producción bajo invernadero.
- Este trabajo tiene el potencial de realizar una fertilización adecuada, llevándonos a tener ventajas como: dosificación racional de fertilizantes, ahorro considerable de agua, utilización de aguas de riego de baja calidad, nutrición optimizada del cultivo y por lo tanto aumento de rendimientos y calidad de frutos, control de la contaminación, mayor eficacia y rentabilidad de los fertilizantes y alternativas en la utilización de diversos tipos de fertilizantes.
- El sistema fue diseñado en forma modular, teniendo la posibilidad de mejorar el equipo sin hacer cambios en otros módulos, así como la implementación de otros módulos que mejoren el desempeño.
- Acorde a los análisis de los experimentos, el sistema muestra un excelente desempeño y puede permitir un control de la fertirrigación óptima para diferentes cultivos con diferentes necesidades de nutrición.
- El sistema puede ser fácilmente incorporado en un sistema de riego estándar pudiendo ser una opción económica para muchos agricultores.
- El control borroso es adaptable, simple y fácil de implementar, además es una excelente herramienta para generar algoritmos de control para los sistemas de riego.
- El uso de la tecnología de FPGA permitió el desarrollo de un sistema en un periodo muy corto, a bajo costo, permitiendo una solución completa de ingeniería en un solo chip (SoC). La estructura de un control borroso es una eficiente opción para implementar en un FPGA. Pudiendo obtener costos de producción de aproximadamente un 10 % del valor comercial de un equipo de riego.
- Este sistema tiene un potencial para ahorrar una importante cantidad de agua y nutrientes haciendo muy económico el control de la fertirrigación comparado con un sistema convencional.

REFERENCIAS

Actel Corporation, 2001. SX-A Family FPGAs Datasheet. Actel Corporation, USA.

Ali, L; Sidek, R; Aris, I; Ali, A; Suparjo, B.S; 2004. Design of a micro-UART for SoC application. *Computers and Electrical Engineering* 30, 257–268.

Analog Devices Corporation, 2003. AD5582 Datasheet. Analog Devices Corporation, USA.

Burr Brown Corporation, 1998. ADS7862 Datasheet. Burr Brown Corporation, USA.

Bahat, M., Inbar, G., Yaniv, O., Schneider, M., 2000. A fuzzy irrigation controller system. *Engineering Applications of Artificial intelligence* 13, 137-145.

Bergez, J.-E., Garcia, F., Lapasse, L., 2004. A hierarchical partitioning method for optimizing irrigation strategies. *Agricultural Systems* 80, 235–253.

Castañeda-Miranda, R; Ventura-Ramos, E; Peniche-Vera, R; Herrera-Ruiz G, 2006. Fuzzy Greenhouse Climate Control System based on a Field Programmable Gate Array. *Biosystems Engineering* 94 (2), 165–177.

C.-C. Yang, K. Chao, Y.-R. Chen, M.S. Kim and D.E. Chan, 2006. Development of Fuzzy Logic Based Differentiation Algorithm and Fast Line-scan Imaging System for Chicken Inspection. *Biosystems Engineering*, Volume 95 (4), 483-496.

Gielsing, Th.H., Janssen, H.J.J., Van Straten, G., 2000. Identification and simulated control of greenhouse closed water supply systems. *Computers and Electronics in Agriculture* 26, 361–374.

KLÄRING, H-P., 2001. Strategies to control water and nutrient supplies to greenhouse crops. A review. *Agronomie* 21, 311–321.

Kell, K., Beck, M., Frenz, F.-W., 1999. Automated ecological fertilisation and irrigation of soil grown crops in greenhouses with a computer controlled system (KLIWADU). *Acta Horticulturae* 481, 609–616.

Lee, C.C., 1990. Fuzzy logic in control systems: fuzzy logic controller-(parts I and II). *Transactions on Systems, Man, and Cybernetics* 20, 404-432.

Leilei Pan and Simon X. Yang, 2007. Analysing livestock farm odour using an adaptive neuro-fuzzy approach. *Biosystems Engineering*, 97 (3), 387-393.

Liebig, H.-P., Lippert, F., 1999. Optimisation of water and nutrient dosing by modelling and using feedback control measures. *Acta Horticulturae* 507, 165–171.

Luthra, S.K., Kaledhonkar, M.J., Singh, O.P., Tyagi, N.K., 1997. Design and development of an auto irrigation system. *Agricultural Water Management* 33, 169-181.

MATLAB, 2000. Optimization Toolbox User's Guide. Massachussets, USA.

Mendoza-Jasso, J., Ornelas-Vargas, G., Castañeda-Miranda, R., Ventura-Ramos, E., Zepeda-Garrido, A., Herrera-Ruiz, G., 2005. FPGA-based real-time remote monitoring system. *Computers and Electronics in Agriculture* 49, 272–285.

Papadopoulos, A.P., Liburdi, N., 1989. The Harrow Fertigation Manager, a computerized multifertilizer injector. *Acta Horticulturae* 260, 255–266.

Passino, M., 1998. Fuzzy Control. Department of Electrical Engineering. Addison-Wesley, Longman Inc, California, USA.

Qadir, M., Oster, J.D., 2004. Crop and irrigation management strategies for saline-sodic soils and waters aimed at environmentally sustainable agriculture. *Science of the Total Environment* 323, 1–19.

Rafea, A., Hassen, H., Hazman, M., 2003. Automatic knowledge acquisition tool for irrigation and fertilization. *Expert Systems with Applications* 24, 49-57.

Romero-Troncoso, R; Herrera-Ruiz, G; Terol-Villalobos, I; Jáuregui-Correa, J.C; 2004. FPGA based on-line tool breakage detection system for CNC milling machines. *Mechatronics* 14, 439–454.

Rubinfield, L.P; 1975. A proof of the modified Booth's algorithm for multiplication. *IEEE Transaction on Computers* 25 (10), 1014–1015.

Synplicity, 2001. *Synplify Pro Reference Manual*. Synplicity Inc, California, USA.

Vega-Rodriguez, M.A; Sanchez-Perez, J.M; Gomez-Pulido, J.A; 2004. Special issue on FPGAs: applications and designs. *Microprocessors and Microsystems* 28, 193–195.

APENDICES

A. Programas en VHDL

library IEEE;

use IEEE.std_logic_1164.all;

entity activarvalvula is

port (

RST : in std_logic;

CLK : in std_logic;

VC : in std_logic;

DE : in std_logic_vector (1 downto 0);

CE : in std_logic;

V : out std_logic

);

end activarvalvula;

architecture cuerpoactivarvalvula of activarvalvula is

signal Qn, Qp : std_logic_vector(1 downto 0);

begin

process (VC,DE,CE,Qp)

begin

case Qp is

when "00" => V <= '0';

if ((DE = "01") and (CE = '0'))then

Qn <= "01";

else Qn <= "00";

end if;

when "01" => V <= '1';

if (CE = '0')then

Qn <= "01";

else Qn <= "10";

end if;


```

        when others => V <= '0';
        if ( VC = '1')then
            Qn <= "00";
        else Qn <= "10";
        end if;
    end case;
end process;
process (RST,CLK)
begin
    if (RST = '0') then
        Qp <= "00";
    elsif(CLK'event and CLK = '1') then
        Qp <= Qn;
    end if;
end process;
end cuerpoactivarvalvula;

```

módulo cerosumadas

```

library IEEE;
use IEEE.std_logic_1164.all;
entity cerosumadas is
    port(
        RC1 : in std_logic;
        RC2 : in std_logic;
        RC3 : in std_logic;
        VC : out std_logic
    );
end cerosumadas;
architecture cuerpocerosumadas of cerosumadas is
begin

```

```

        VC <= not (RC1 or RC2 or RC3);

end cuerpocerosumadas;

módulo codificador

library IEEE;

use IEEE.std_logic_1164.all;

entity codificador is

    port(

        PPR  : in std_logic_vector(7 downto 0);

        BOMBA : out std_logic;

        AIREADOR: out std_logic;

        ACCESO1 : out std_logic;

        ACCESO2 : out std_logic;

        SALIDAS : out std_logic_vector(15 downto 0)

    );

end codificador;

architecture cuerpocodificador of codificador is

    signal PPRA,PPRS : std_logic_vector(3 downto 0);

begin

    process (PPRS,PPRA,PPR)

        begin

            case PPRS is

                when "0000" => SALIDAS <= "0000000000000001";

                when "0001" => SALIDAS <= "0000000000000010";

                when "0010" => SALIDAS <= "0000000000000100";

                when "0011" => SALIDAS <= "0000000000001000";

                when "0100" => SALIDAS <= "0000000000010000";

                when "0101" => SALIDAS <= "0000000000100000";

                when "0110" => SALIDAS <= "0000000001000000";

                when "0111" => SALIDAS <= "0000000010000000";

                when "1000" => SALIDAS <= "0000000100000000";

                when "1001" => SALIDAS <= "0000001000000000";

            end case;

        end;

    end process;

end architecture;

```

```

        when "1010" => SALIDAS <= "0000010000000000";
        when "1011" => SALIDAS <= "0000100000000000";
        when "1100" => SALIDAS <= "0001000000000000";
        when "1101" => SALIDAS <= "0010000000000000";
        when "1110" => SALIDAS <= "0100000000000000";
        when others => SALIDAS <= "1000000000000000";

    end case;

    PPRS  <= PPR(3 downto 0);
    PPRA  <= PPR(7 downto 4);
    BOMBA <= PPRA(0);
    AIREADOR <= PPRA(1);
    ACCESO1 <= PPRA(2);
    ACCESO2 <= PPRA(3);

end process;
end cuerpocodificador;

módulo contador
library IEEE;
use IEEE.std_logic_1164.all;
use IEEE.std_logic_arith.all;
use IEEE.std_logic_unsigned.all;
entity contador is
    port(
        RST: in std_logic;
        CLK: in std_logic;
        PPR: in std_logic_vector(7 downto 0);
        DE : in std_logic_vector(2 downto 0);
        P  : in Std_logic;
        DES: out std_logic_vector(7 downto 0)
    );
end contador;

```

```

architecture cuerpocontador of contador is
signal Qp,Qn:std_logic_vector(7 downto 0);
begin
    process(DE,Qp,PPR,P)
    begin
        if (DE= "00") then
            Qn <= PPR;
        elsif ((DE = "01") and (P = '1')) then
            Qn <= Qp-1;
        else Qn <= Qp;
        end if;
        DES <= Qp;
    end process;
    process(RST,CLK,Qn)
    begin
        if (RST ='0') then
            Qp <= (others => '0');
        elsif (CLK'event and CLK ='1') then
            Qp <= Qn;
        end if;
    end process;
end cuerpocontador;

```

módulo contador pulso

```

library IEEE;
use IEEE.std_logic_1164.all;
entity contadorpulsos is
    port (
        RST : in std_logic;
        CLK : in std_logic;
        SENSOR : in std_logic;
        P : out std_logic
    );
end entity;

```

```

        );
end contadorpulsos;

architecture cuerpocontadorpulsos of contadorpulsos is

type Estados is (SA , SB , SC);

signal Estado_presente, Estado_siguiete : Estados;

begin

    process(SENSOR, Estado_presente)

    begin

        case Estado_presente is

            when SA => P <= '0';

                if (SENSOR = '0') then

                    Estado_siguiete <= SA;

                else

                    Estado_siguiete <= SB;

                end if;

            when SB => P <= '1';

                if (SENSOR = '0') then

                    Estado_siguiete <= SA;

                else

                    Estado_siguiete <= SC;

                end if;

            when SC => P <= '0';

                if (SENSOR = '0') then

                    Estado_siguiete <= SA;

                else

                    Estado_siguiete <= SC;

                end if;

        end case;

    end process;

    process (RST,CLK)

```

```

begin
    if (RST = '0') then
        Estado_presente <= SA;
    elsif (CLK'event and CLK = '1') then
        Estado_Presente <= Estado_siguiente;
    end if;
end process;
end cuerpocontadorpulsos;

módulo detector de cero
library IEEE;
use IEEE.std_logic_1164.all;
entity cero is
    port(
        DES : in std_logic_vector(7 downto 0);
        CE : out std_logic
    );
end cero;
architecture cuerpocero of cero is
begin
    CE <= not(DES(7) or DES(6) or DES(5) or DES(4) or DES(3)
        or DES(2) or DES(1) or DES(0));
end cuerpocero;

módulo máquina control
library IEEE;
use IEEE.std_logic_1164.all;
entity maquinacontrol is
    port (
        RST : in std_logic;
        CLK : in std_logic;
        COM1 : in std_logic;
        COM2 : in std_logic;

```

```

COM3    : in std_logic_vector(1downto 0);

VC      : in std_logic;

E       : out std_logic;

C1,C2,C3,C4 : out std_logic;

DE      : out std_logic_vector(1 downto 0)

);

end maquinacontrol;

architecture cuerpomaquinacontrol of maquinacontrol is

signal Qn, Qp : std_logic_vector(3 downto 0);

begin

process (COM1,COM2,COM3,VC,Qp)

begin

case Qp is

when "0000" =>E <= '0';

                C1 <= '0';

                C2 <= '0';

                C3 <= '0';

                C4 <= '0';

                DE <= "11";

                if((COM1 = '1') and (COM3 = "00"))then

                    Qn <= "0001";

                else    Qn <= "0000";

                end if;

when "0001" =>E <= '1';

                C1 <= '1';

                C2 <= '0';

                C3 <= '0';

                C4 <= '0';

                DE <= "11";

```

```

Qn <= "0010";

when "0010" => E <= '0';
    C1 <= '0';
    C2 <= '0';
    C3 <= '0';
    C4 <= '0';
    DE <= "11";
    if((COM1 = '1') and (COM3 = "00"))then
        Qn <= "0001";
    elsif((COM1 = '1') and (COM3 = "01"))then
        Qn <= "0011";
    elsif((COM1 = '1') and (COM3 = "10"))then
        Qn <= "0100";
    elsif((COM1 = '1') and (COM3 = "11"))then
        Qn <= "0101";
    elsif(COM2 = '1')then
        Qn <= "0110";
    else Qn <= "0010";
    end if;

when "0011" => E <= '1';
    C1 <= '0';
    C2 <= '1';
    C3 <= '0';
    C4 <= '0';
    DE <= "11";
    Qn <= "0010";

when "0100" => E <= '1';
    C1 <= '0';

```



```

        C2 <= '0';

        C3 <= '1';

        C4 <= '0';

        DE <= "11";

    Qn <= "0010";
when "0101" => E <= '1';

    C1 <= '0';

        C2 <= '0';

        C3 <= '0';

        C4 <= '1';

        DE <= "11";

    Qn <= "0010";
when "0110" => E <= '1';

    C1 <= '0';

        C2 <= '0';

        C3 <= '0';

        C4 <= '0';

        DE <= "00";

        Qn <= "0111";
when "0111" => E <= '1';

    C1 <= '0';

        C2 <= '0';

        C3 <= '0';

        C4 <= '0';

        DE <= "01";

        if(VC = '1')then
            Qn <= "1000";

        else Qn <= "0111";

        end if;

when others => E <= '0';

    C1 <= '0';

```

```

                C2 <= '0';

                C3 <= '0';

                C4 <= '0';

                DE <= "11";

                Qn <= "0000";

    end case;

end process;

    process (RST,CLK)
    begin
        if (RST = '0') then
            Qp <= "0000";

            elsif(CLK'event and CLK = '1') then
                Qp <= Qn;
            end if;
        end process;
    end cuerpomaquinacontrol;

```

B. Patente


**TÍTULO DE REGISTRO
DE MODELO DE UTILIDAD NO. 1648**

Titular(es):	GILBERTO HERRERA RUIZ; RODRIGO CASTAÑEDA MIRANDA; DOMINGO JOSÉ GÓMEZ MELÉNDEZ		
Domicilio(s):	Real del Lago #15, Vista Real, 76900, Corregidora, Querétaro, MEXICO.		
Denominación:	DISPOSITIVO DE CONTROL CON BRAZO MANIPULADOR PARA CERRAMIENTO DE VENTANAS DE INVERNADEROS.		
Clasificación:	Int.CI.8: A01G9/22; E06B9/88		
Inventor(es):	GILBERTO HERRERA RUIZ; RODRIGO CASTAÑEDA MIRANDA; DOMINGO JOSÉ GÓMEZ MELÉNDEZ		
SOLICITUD			
Número:	Fecha de presentación:	Hora:	
PA/u/2004/000231	18 de octubre de 2004	11:22	
PRIORIDAD			
País:	Fecha:	Número:	
ESTE REGISTRO CONCEDE A SU TITULAR EL DERECHO EXCLUSIVO DE EXPLOTACIÓN DEL MODELO DE UTILIDAD RECLAMADO EN EL CAPÍTULO REIVINDICATORIO Y TIENE UNA VIGENCIA IMPRORRÓGABLE DE <u>Diez años</u> CONTADOS A PARTIR DE LA FECHA DE PRESENTACIÓN DE LA SOLICITUD.			



Fecha de expedición: 31 de enero de 2007

EL DIRECTOR DIVISIONAL DE PATENTES


QUÍM. FABIÁN R. SALAZAR GARCÍA



MX/2007/0569

C. Desarrollo Tecnológico no Patentado



Centro de Tecnología Avanzada



Querétaro, Qro. 24 de abril de 2008

Dr. Gilberto Herrera Ruiz
Director de la Facultad de Ingeniería
Universidad Autónoma de Querétaro

Por este conducto quiero felicitar a la Facultad por las iniciativas de vinculación que realiza y que permiten complementar las labores académicas de la universidad. Esta felicitación se originó porque tuve la oportunidad de revisar el proyecto "Sistema de Producción de Forraje Verde Hidropónico (FVH)". Este proyecto es un ejemplo de cómo se puede llevar el conocimiento que se genera en los laboratorios al sector productivo. Por lo tanto, después de revisar la documentación que presentó el M. C. Domingo José Gómez Melendez, puedo recomendarle que considere este trabajo como un producto sólido de desarrollo tecnológico.

Estoy seguro que el trabajo académico aporta mayores beneficios a la sociedad cuando se pueden aplicar los conocimientos teóricos y las prácticas experimentales a la solución de problemas actuales. Con este tipo de actividades, los estudiantes tienen un beneficio adicional ya que adquieren experiencias que les serán de utilidad en su vida profesional.

Reconozco la labor que la Facultad de Ingeniería hace para llevar a cabo este tipo de trabajos, donde se busca coordinar a los sectores productivo y universitario, y me congratulo que se dé un reconocimiento académico a este esfuerzo.

Aprovecho la ocasión para enviarle un cordial,

Atentamente



Juan Carlos A. Jarama C.
Director Adjunto de Operaciones
CIATEQ, A.C.



Querétaro, Qro.
Tel. (442) 911-2600

E. Morelia, Qro.
Tel. (442) 194-1500

Agua Prieta, Qro.
Tel. (442) 912-1500

San Luis Potosí, S.L.P.
Tel. (444) 824-0920

Villaherreros, Toluca
Tel. (593) 214-8364



CIATEQ, A.C.

<http://www.ciateq.mx> • Servicio al cliente: 01.800.800.3798 • Fax: (442) 214.99.63 • Correo electrónico: mlf@ciateq.mx

SISTEMA DE PRODUCCIÓN DE FORRAJE VERDE HIDROPÓNICO (FVH) PARA LA ALIMENTACIÓN ANIMAL BAJO INVERNADEROS AUTOMATIZADOS



Resumen Ejecutivo

El presente proyecto tiene como objetivo principal generar valor a los pequeños y mediano productores agropecuarios (ganaderos). Generar innovación mediante la creación de nuevos procesos y productos o mejora de los existentes para la producción de FVH usando tecnología propia o tecnología integrada. Ayudar a reducir la sobreexplotación de los mantos acuíferos utilizando eficientemente el agua. Consolidar un grupo de trabajo en desarrollo de tecnología para producir FVH y formar recurso humano.

El desarrollo consiste en el uso de un invernadero equipado con un sistema de riego y un control de clima. Depositando la semilla sin sustrato para su proceso de germinación pudiendo cultivar diversas especies de cereales y leguminosas, que durante un periodo de desarrollo relativamente corto, se alcanza un producto alimenticio rico, turgente y palatable para la alimentación animal. Con el control adecuado de humedad, temperatura y fertilidad, las semillas y posteriormente las plántulas, se encuentran en condiciones óptimas de crecimiento alcanzando una altura promedio de 25 cm.

Las empresas o personas que adquieran esta tecnología tienen el potencial de reducir hasta en un 40 % los costos de alimentación dependiendo de la época del año, debido a que la utilización de FVH en la dieta tiene un efecto de mayor consumo de alimento por día por lo tanto un mayor aumento de peso vivo por día. Pudiendo producir un kilo de carne con un costo mas bajo que el de la competencia. El desarrollo que puede alcanzar el FVH en el tiempo de estancia dentro del invernadero (12 días aproximados) se puede comparar al que una planta adquiere en un cultivo tradicional en 45 días (alfalfa). La producción que se obtiene en un año con un equipo de 56 m² es de aproximadamente 292 toneladas; se compara a la que se obtiene de alfalfa en 6 Hectáreas, con promedio de 45 toneladas por Ha. El nivel de proteínas totales es superior entre un 3 y 5%. El consumo de FVH eleva la tasa de fecundidad y estimula la secreción láctea, mejora la resistencia a las condiciones climáticas (esto puede reducir los gastos veterinarios). Utilización de solo un 2% del consumo de agua de un sistema tradicional de producción de alfalfa. Generar empleo para la operación del equipo. Generar capital intelectual, generando conocimiento y destrezas operativas en este área. Con el uso de esta tecnología puede implementar elevados estándares de higiene, seguridad y ambiente.

La tecnología UAQ tiene un alto grado de innovación. Esto lo avala la utilización de algoritmos de control para riego y clima que logran los beneficios antes mencionados y que están implementados en hardware reconfigurable (FPGA) que permiten la actualización de los algoritmos y expansión de los equipos, características que no existen en equipos de otras compañías. La tecnología UAQ esta respaldada por modelos de utilidad y diseños industriales concebidos y en trámites ante el Instituto Mexicano de la Propiedad Industrial. Todo lo anterior permite producir en menor tiempo y más FVH sin importar las condiciones climáticas. Aproximadamente 30 % más comparado con tecnologías nacionales que no cuentan con sistema de control de clima y riego. Comparado con otras tecnologías que tienen control de clima y riego la tecnología UAQ tiene aproximada mente un costo de solo un 12%.

DESARROLLOS TECNOLÓGICOS.

Proyectos que tienen como producto principal la creación o mejora de un proceso productivo, producto o servicio.

1. NOMBRE DEL DESARROLLO

Sistema de producción de forraje verde hidropónico (FVH) para la alimentación animal bajo invernaderos automatizados.

2. TIPO

Actividad profesional (Universidad Autónoma de Querétaro, Facultad de ingeniería, Laboratorio de Biotrónica).

3. BENEFICIARIO/USUARIO (APLICACIÓN)

Es una tecnología apta para medianos y pequeños productores agropecuarios. Con el sistema se puede producir forraje para la alimentación de corderos, cabras, terneros, vacas en ordeño, caballos, conejos, pollos, gallinas ponedoras, patos, entre otros. El sistema (invernadero) se vendió a la empresa BBC SPR de RL de CV. Por un precio de 60 000 pesos.

4. FECHA DE INICIO Y TERMINACIÓN

Noviembre de 2006 hasta enero de 2008.

5. RESUMEN

Hace muchos años la situación medio ambiental del planeta ha estado en consideración de varios proyectos. El crecimiento de la población es un hecho que parece llevarnos irremediablemente a un incremento en las demandas de alimentos. El crecimiento solo es sostenible si somos capaces de aumentar en un gran porcentaje la producción de alimentos. La demanda ejercerá una mayor presión sobre los recursos hídricos que solo puede considerarse sostenible si somos capaces de incrementar la eficiencia en el uso de los actuales sistemas productivos. Es imperante la producción con calidad y altos rendimientos, donde se hace necesario la utilización de técnicas que nos permitan un ahorro importante de agua, mano de obra y fertilizantes. En este reporte se presenta el desarrollo tecnológico, sistema de producción de forraje verde hidropónico (FVH) para la alimentación animal bajo invernaderos automatizados, que tiene el potencial de generar valor económico y social a pequeños y medianos productores agropecuario mediante la producción de biomasa vegetal a partir de la germinación de granos y su posterior crecimiento bajo condiciones ambientales controladas (luz, temperatura y humedad) en ausencia del suelo y control de la fertilización y suministro de agua. Los procesos que se llevan a cabo y que se muestran en este reporte involucran la *Creación* (identificación de la necesidad), *Selección* (evaluación de ideas), *Robustez* (evalúa la factibilidad de la idea frente a efectos de incertidumbres), *Paquete tecnológico* (desarrollo de un producto) y *Transferencia* (entrega de una solución), que muestran el grado de innovación de este desarrollo. Creando un beneficio económico y social mediante la creación de empleo para las empresas o personas que usan esta tecnología. También se muestra la potencialidad de esta tecnología a ayudar a solucionar los problemas de sobreexplotación de los mantos acuíferos por la ineficiente utilización del agua en la producción de forraje convencional. En este reporte se muestra la necesidad de la utilización de múltiples disciplinas (ingenierías, comercialización, Negocios entre otras), que permitió la participación de diferentes investigadores y la formación de recurso humano.

6. NOMBRE DE LOS PARTICIPANTES Y NIVEL DE PARTICIPACIÓN DEL SOLICITANTE

Investigador líder del grupo de investigación: Domingo José Gómez Meléndez.

Colaboradores: Dr. Gilberto Herrera Ruiz, Ing. Agustín Montes Silva, M. en C. Enrique Rico García, C. Benjamín Aguillón, M. en C. Juan José García Escalante, M. en A. Alexis Herrería, Ing. Raúl Omar Cadena Pereda.

Domingo José Gómez Meléndez participo en todas las etapas como investigador líder. Desde la conceptualización del diseño, pasando por el diseño del invernadero, diseños del equipo de fertirrigación, diseño del equipo de control de riego, diseño del equipo de control de clima, construcción y validación de prototipo hasta la comercialización y transferencia tecnológica a productores.

7. OBJETIVOS DEL DESARROLLO

Producción de forraje verde hidropónico (FVH) para la alimentación animal bajo invernaderos automatizados para generar valor económico y social a pequeños y medianos productores agropecuario.

Generar innovaciones mediante la identificación de la necesidad (producción de alimento), evaluación de ideas (invernaderos para FVH), evaluación de la factibilidad de la idea frente a efectos de incertidumbres (mercado, globalización entre otros), desarrollo de un producto y la entrega de una solución.

Creación de beneficios sociales y económicos para las empresas o personas que usan esta tecnología.

Ayudar a reducir la sobreexplotación de los mantos acuíferos utilizando eficientemente el agua.

Consolidar un grupo de trabajo en desarrollo de tecnología para producir FVH y formar recurso humano.

8. GENERACIÓN DE VALOR E IMPACTO PARA EL BENEFICIARIO

El desarrollo presentado genera valor e impacta en la empresa BBC debido a que ésta empresa mejora en diferentes variables que definen la competitividad del desarrollo, comparado con la producción y utilización de alimentos secos, como: Heno, paja (rollos), granos, granulados (alimento balanceado), productos de síntesis entre otros. Antes de adquirir la tecnología BBC producía su propio forraje mediante métodos convencionales (uso de maquinaria agrícola, tierra, riego por inundación entre otros). En épocas de condiciones climáticas adversas, un gran porcentaje de forraje era comprado en las forrajeras a un alto precio.

En la empresa BBC se pudo reducir hasta en un 40% los costos de producción referente a la alimentación. 1.5 pesos cuesta la alimentación (incluyendo FVH) para subir 1 Kg. de peso vivo en un ovino; con una dieta tradicional seguida por BCC anteriormente (incluyendo alfalfa) cuesta 2.5 pesos. Esto debido a que la utilización de FVH en la dieta tiene un efecto de mayor consumo de alimento por día por lo tanto un mayor aumento de peso vivo por día. Esto demuestra lo altamente competitivo y beneficioso del FVH. Con esta reducción BBC tiene el potencial de producir un kilo de carne con un costo mas bajo que el de la competencia.

El desarrollo que puede alcanzar el FVH en el tiempo de estancia dentro del invernadero de BBC (12 días aproximados) se puede comparar al que una planta adquiere en un cultivo tradicional en 45 días (alfalfa). De esta forma se puede hacer una mejor planeación de la producción y utilizar eficientemente los recursos de operación con que cuenta BBC.

La producción que se obtiene en un año en el invernadero vendido a BBC (56 m²) es de aproximadamente 292 toneladas. Se compara a la que se obtiene de alfalfa en 6 Hectáreas, con promedio de 45 toneladas por Ha. Esto impacta directamente en los beneficios económicos de BBC debido a que puede reemplazar 6 hectáreas por 56 m² teniendo la opción de no invertir en un terreno imprescindible para obtener forraje. En la zona donde se encuentran establecidos tiene un valor entre 50000 y 150000 pesos la hectárea. Además al no requerir de maquinaria agrícola para su siembra y cosecha, el descenso de la inversión resulta evidente.

BBC produce mejor calidad de forraje para sus animales. El nivel de proteínas totales es superior entre un 3 y 5%. En investigaciones anteriores se ha demostrado que el consumo de FVH eleva la tasa de fecundidad y estimula la secreción láctea, mejora la resistencia a las condiciones climáticas (esto puede reducir los gastos veterinarios).

Parámetro	FVH	Concentrado	Heno	Paja
	(cebada)			
Energía (kcal/kg MS)	3.216	3.000	1,680	1,392
Proteína Cruda (%)	25	30	9.2	3.7
Digestibilidad (%)	81,6	80	47,0	39,0
Kcal Digestible/kg	488	2,160	400	466
kg Proteína	46,5	216	35,75	12,41
Digestible/Tm				

Fuente: Sepúlveda, Raymundo. 1994.

Con la utilización de la tecnología BBC puede producir FVH con menos agua comparado con su antiguo sistemas de producción. BBC utiliza 20 litros de agua para producir 1 kilo de materia seca de FVH mediante un buen sistema de fertirriego y recirculación de la nutrición. Ahora BBC utiliza 1200 m³ de agua al año, mientras que anteriormente utilizaba 60 000 m³ para generar la misma producción. Esto representa un gran impacto ambiental debido a la significativa reducción del uso de agua, ayudando a mitigar los problemas de utilización del agua, contaminación de la tierra y los mantos acuíferos.

Con la utilización de la tecnología BBC pudo producir FVH fresco con una producción diaria planeada según sus necesidades, esto impacto en los costos de inversión debido a que no fue necesaria la construcción de nuevas bodegas ni mantenerlas; y se utilizó las que tenían en otras actividades.

El invernadero con tecnología UAQ para producir FVH que se vendió a BBC dispone de un sistema automático para controlar clima y riego. Esto le permite a la empresa poder producir en menor tiempo FVH sin importar las condiciones climáticas. Con la tecnología UAQ es posible producir más FVH (aproximadamente 30 % más) comparado con tecnologías nacionales que no cuentan con sistema de control de clima y riego. Comparado con otras tecnologías que tienen control de clima y riego y que en un gran porcentaje son extranjeras; la tecnología UAQ se vendió a un precio de un 12 % aproximadamente del precio en el mercado de estas compañías (60 000 pesos contra 500 000 de la empresa hortimac). Las empresas que se encuentran en el mercado nacional con tecnología de control que se pueden nombrar Hortimac (España), Hidroforreje (Argentina).

La empresa BBC pudo generar empleo para la operación del equipo. La empresa tiene el potencial de generar capital intelectual generando conocimiento y destrezas operativas en esta área. Con el uso de esta tecnología BBC puede implementar elevados estándares de higiene, seguridad y ambiente.

9. GRADO DE INNOVACIÓN Y TRASCENDENCIA

Es importante recalcar que esta innovación la podemos clasificar dentro de las incrementales (mejora sobre lo existente). Debido a que hay una mejora a los procesos orientada hacia un nicho de mercado detectado. Compuesto por tecnología propia y tecnología integrada. Para lograr la innovación fue necesario implementar los siguientes procesos. Ver figura 1.

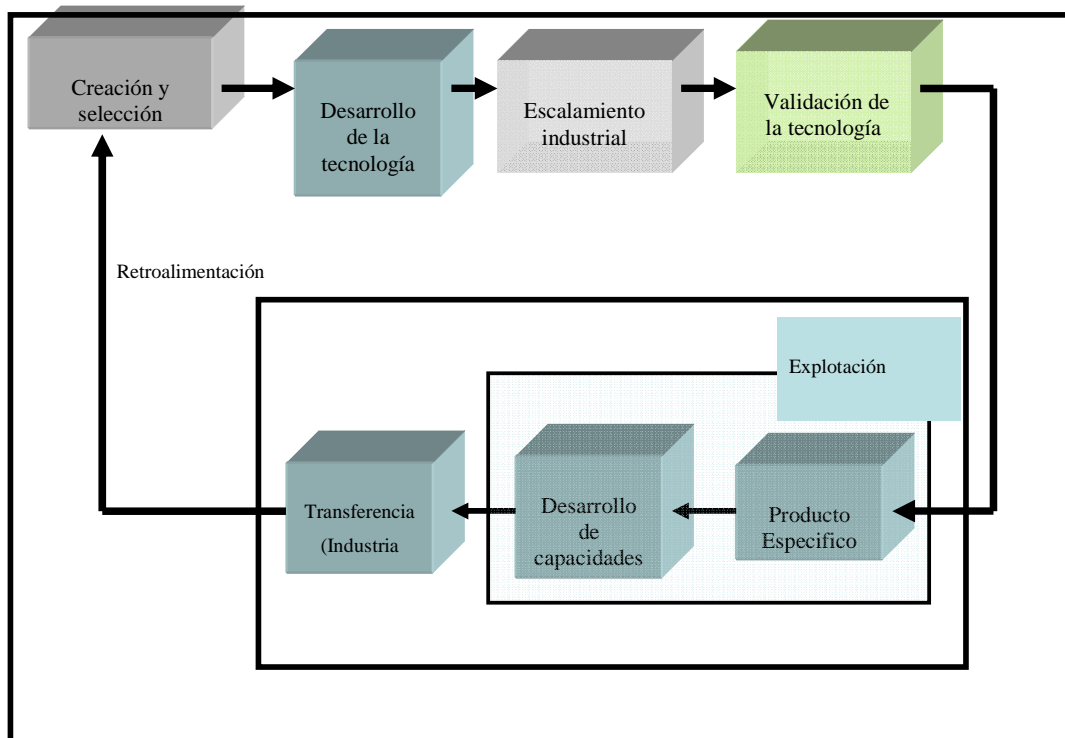


Figura 1. Proceso para lograr la innovación.

Creación y selección: En este proceso se detecto la necesidad de la comunidad de pequeños y medianos productores agropecuarios. Surgieron diferentes ideas para solucionar el problema, y se analizaron con el fin de escoger las mejores y que pudieran brindar una solución específica y adecuada al problema. Ver anexo 1.

Desarrollo de la tecnología: En esta etapa se comenzó a desarrollar e implementar las ideas, plasmándolas en diseños y construcción de equipos y procesos, cuidado siempre la factibilidad practica frente a efectos de incertidumbres. Ver anexo 2.

Escalamiento industrial: En este proceso se desarrollo un prototipo, haciendo pruebas, con el objetivo de establecer una planta piloto y hacer confiable la innovación. Además se pudo demostrar los beneficios técnicos, económicos y ambientales del desarrollo. El modelo se muestra en la figura 2. Para mayor ilustración ver anexo 3.

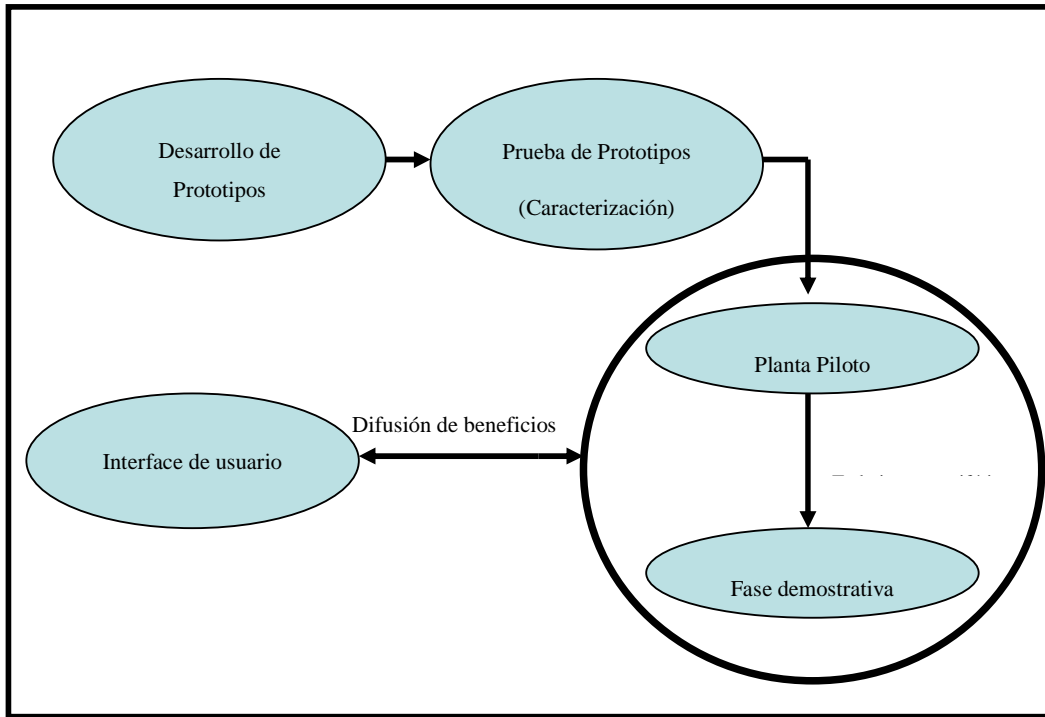


Figura 2. Modelo del escalamiento industrial.

Validación de la tecnología: En esta etapa se trabajó con un usuario piloto con el objetivo de evaluar costo-beneficio y poder tener la retroalimentación de la operación de un usuario real. El modelo se muestra en la figura 3. Para mayor información ver anexo 4.

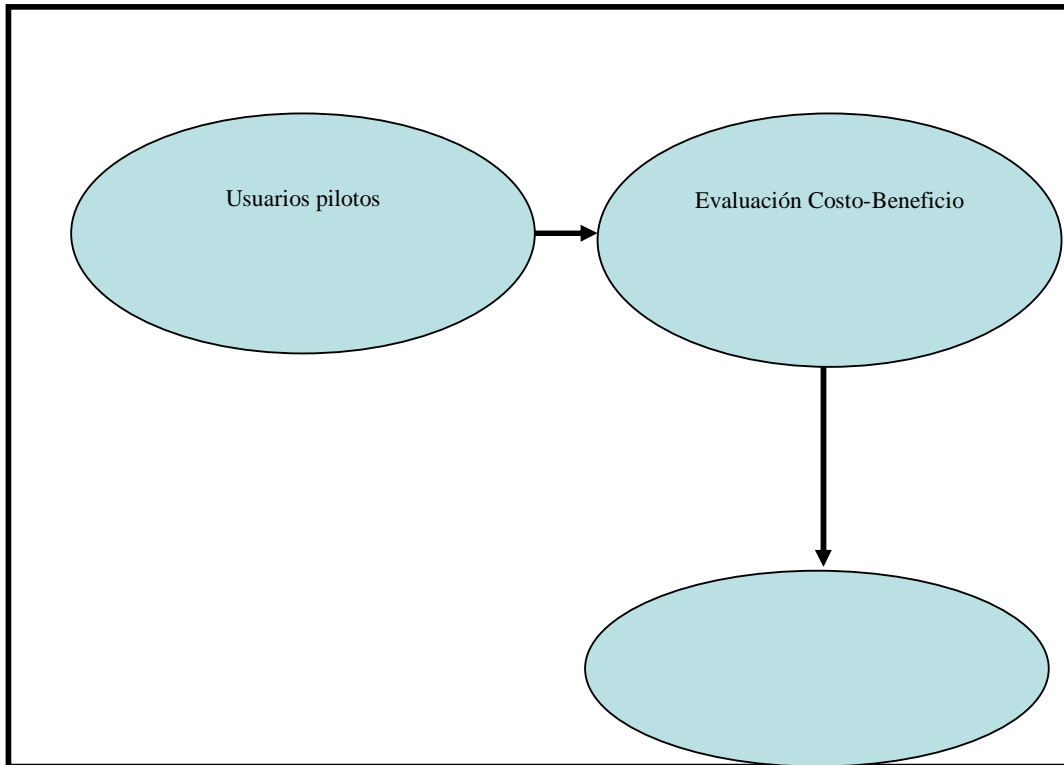


Figura 3. Modelo de la validación de la tecnología

Paquete tecnológico: En esta etapa se desarrollo un producto unificado bien documentado con el propósito que se pueda producir en serie. Ver anexo 5.

Transferencia: En la parte Mecanismo de transferencia se puede conocer el modelo utilizado para entregar la solución a los usuarios finales.

Es importante informar que los beneficios generados (social y económico) del proyecto construido para la empresa BBC se han mantenido desde el momento de inicio de operaciones. Existe un pequeño incremento en la producción debido a una mejor operación del equipo causado por una mejor comprensión del proceso y desarrollo de destrezas operativas de los usuarios.

10. MECANISMO DE TRANSFERENCIA DEL DESARROLLO TECNOLÓGICO

Actualmente la Universidad Autónoma de Querétaro es dueña y explota la tecnología aquí presentada. Para dar una mayor difusión y explotación de los productos es necesario que una empresa pueda comercializar los equipos, con la opción de trabajar

en coordinación con la universidad bajo un modelo de transferencia específico. Dentro de los diferentes modelos de transferencia de tecnología es posible implementar aquel en que la universidad cede los derechos de explotación de la tecnología a cambio de regalías.

En este modelo debe estar estipulado quien va a realizar las futuras innovaciones al equipo para que puedan mantenerse posicionado en el mercado.

El mecanismo de transferencia tecnológica se muestra en la figura 4

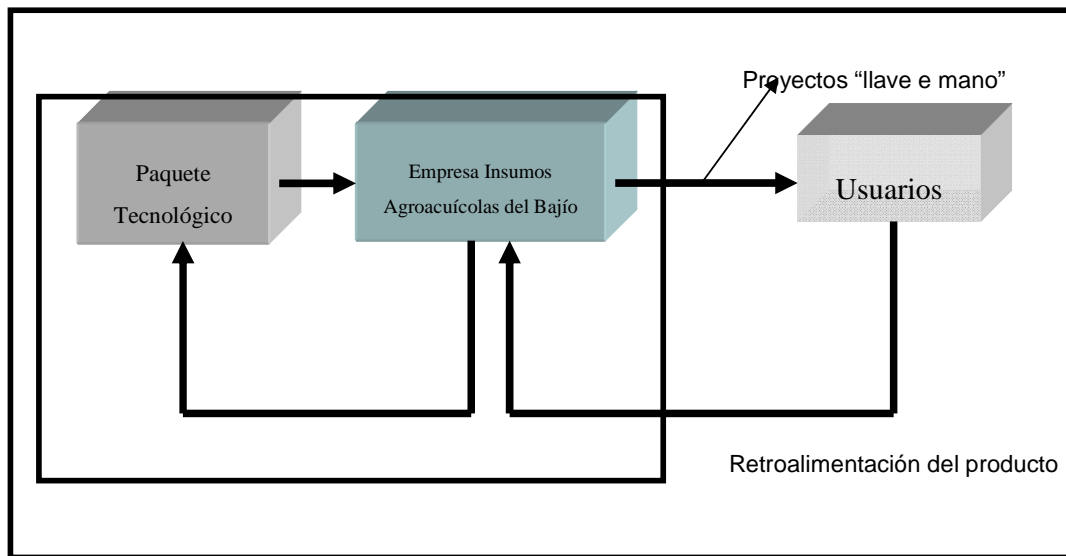


Figura 4. Mecanismo de transferencia

11. FORMACIÓN DE RECURSOS HUMANOS

Cabe mencionar que en el proyecto participaron diferentes investigadores de distintas disciplinas de desarrollo. También el proyecto permitió la incorporación de estudiantes de diferentes niveles (Licenciatura, maestría y doctorado) formando recurso humano capaz de mejorar o crear nuevos procesos o productos en el área.

Asesoría al estudiante del programa de Doctorado en Ingeniería (directo) en la facultad de Ingeniería de la Universidad Autónoma de Querétaro Raúl Omar Cadena Pereda con el trabajo de tesis titulado Diseño de un sensor para la medición de metano y de flujo de biogás generado en un proceso de digestión anaerobia de excretas de ovino. Esta pretende aportar al desarrollo del equipo de producción de FVH (energías renovables para la producción de FVH).

Asesoría al estudiante del programa de Especialidad en Ingeniería de invernaderos Agustín Montes Silva con el trabajo de tesis titulada Diseño y evaluación técnica, económica y financiera de una unidad de producción de forraje verde hidropónico de bajo costo.

Capacitación en el montaje y operación de los equipos a el estudiante de Ingeniería en Automatización Benjamín Aguillón Croos.

12. MECANISMOS DE PROTECCIÓN INTELECTUAL

Para proteger la propiedad intelectual se ha tenido en cuenta la protección a través de modelos de utilidad, diseño industrial y derechos de autor de algunas de las partes que conforman el sistema.

Por ejemplo existe el Modelo de Utilidad que esta concesionado por el instituto mexicano de la propiedad intelectual (IMPI) “DISPOSITIVO DE CONTROL CON BRAZO MANIPULADOR PARA CERRAMIENTO DE VENTANAS DE INVERNADEROS” No de Folio 1042 y No de Expediente PA/u/2004/000231, ver anexo 8. Existe también un diseño industrial concesionado por el IMPI, “BRAZO TELESCOPICO MANIPULADOR PARA CERRAMIENTO DE VENTANAS DE INVERNADEROS”.

Estas concesiones hacen parte de los dispositivos que conforman el sistema, además están en proceso los siguientes desarrollos susceptibles a ser concesionados por el IMPI.

Como modelo de utilidad:

Sistema de lavado de semilla automático para la producción de forraje verde hidropónico.

Sistema de siembra de semilla automático para la producción de forraje verde hidropónico.

Como derechos de autor:

Sistema de control de riego basado en arreglos de compuerta programables en campo (FPGA).

Sistema de control de iluminación para la producción de forraje verde hidropónico.

13. FORMACIÓN DE EMPRESA

Con el desarrollo de ésta tecnología y otras en la Universidad Autónoma de Querétaro y con la visión de poder llevarlas al mercado se creo la empresa ISUMOS AGROACUÍCOLAS DEL BAJÍO SPR de RL de CV. Ver logo.



La empresa ha desarrollado estrategias de comercialización para este producto y ha llegado a un acuerdo con la UAQ para poder transferir esta tecnología como lo describe el modelo de la figura 4. Ver anexo 5 y 6.

14. ANEXOS

ANEXO 1. DETECCIÓN DE OPORTUNIDADES

Debido a los problemas actuales de la producción pecuaria en especial la producción de leche o carne de bovino, ovino y caprino en el estado de Querétaro. Un grupo de productores se dirigió a la facultad de ingeniería de la universidad Autónoma de Querétaro en busca de apoyo para solucionar los problemas relacionados con la producción de alimentos y la reducción de la cantidad de agua disponible para la producción.

Teniendo en cuenta la situación mencionada se creo un grupo de trabajo para analizar el problema y crear acciones que ayudaran a solucionar la problemática.

En el trabajo realizado se detecto las siguientes oportunidades.

- 1 Los productores de carne y leche buscan dieta más económica y que tenga resultados en producción.

- Los productores de carne y leche están preocupados por la baja en los niveles de agua subterránea y sus consecuencias en la producción de forrajes.
- Futuros productores con la dificultad de encontrar terrenos con agua a un precio justo.

2 Necesidad de operar con personal no calificado.

Según los análisis hechos del estudio de mercado se estima una alta demanda de tecnología que ayude a generar alimento más económico con poco consumo de agua, de los productores de carne y leche de bovino, ovino y caprino en el estado de Querétaro.

Donde existen

- 200 corrales para engorda entre 200 y 400 animales (bovinos).
- 65 000 animales por ciclo de 4 meses (bovinos).
- Alpura produce del 70 al 80% de la leche de Querétaro.
- 38 socios con 66 ranchos.
- 20 000 vientres en producción y 13 000 reemplazos.
- 479 000 litros por día
- 33 000 animales ovinos por ciclo.
- 20 000 animales caprinos por ciclo.

Las amenazas que se encontraron fueron:

- 2 Los productores temen a usar otro método de producción.
5. Los productores temen que al cambiar de sistema sus animales se enfermen.

Con la detección de oportunidades y amenazas, y teniendo en cuenta el potencial de la facultad de ingeniería para el desarrollo de proyectos en el área de ingeniería de invernaderos; se trazo como objetivo el diseño y construcción de un sistema de producción de forraje verde hidropónico (FVH). Que permita la producción de biomasa

vegetal a partir de la germinación de granos y su posterior crecimiento bajo condiciones ambientales controladas (luz, temperatura y humedad) en ausencia del suelo y control de la fertilización y suministro de agua.

ANEXO 2. DESARROLLO DE LA TECNOLOGÍA.

Para desarrollar la tecnología que permitiera generar FVH con un bajo consumo de agua. Se generaron las siguientes etapas.

Etapas del desarrollo:

Diseño conceptual del equipo para la producción de forraje verde Hidropónico con potencial para ahorrar agua, espacio e independencia de las condiciones climáticas.

Diseño del invernadero (basado en condiciones ambientales, sociales, materiales de construcción entre otras).

Diseños del equipo de riego y del controlador.

Diseño del equipo de control de clima.

Diseño del invernadero.

Se diseño y construyo un invernadero apto para la producción de FVH en la región del estado de Querétaro. Se hizo un análisis de clima, mano de obra disponible, energía disponible para la operación de los invernadero, ganadería (ovino, bovino, caprino, etc.) entro otras. Se obtuvo como resultado un diseño como lo muestra la figura 5.

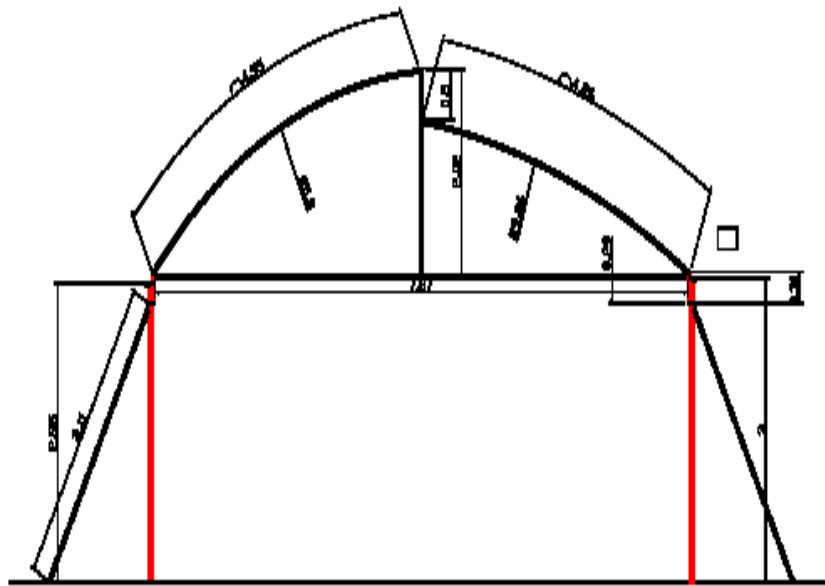


Figura 5. Diseño del invernadero

La figura 6 muestra algunos detalles del diseño del invernadero.

Cada una de las piezas esta debidamente documentada para la fabricación del invernadero, esto incluye, maquinaria a usar y proceso de manufactura entre otros.

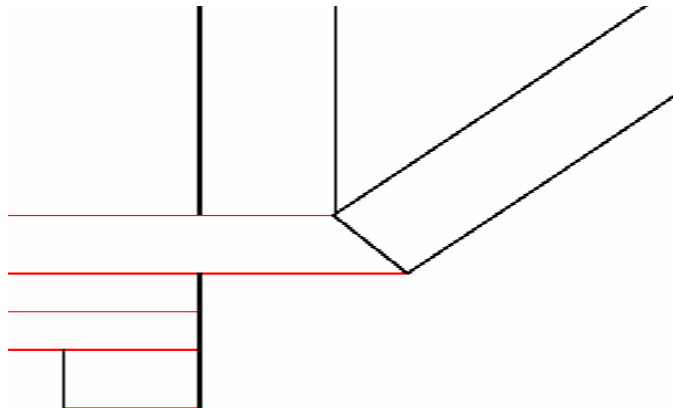


Figura 6. Detalles del invernadero.

Diseños del equipo de fertirrigación.

Se diseñó un equipo para el control de la fertirrigación que fuera capaz de controlar el pH, la dosificación de los nutrientes y el monitoreo de la conductividad eléctrica, ver figura 7.

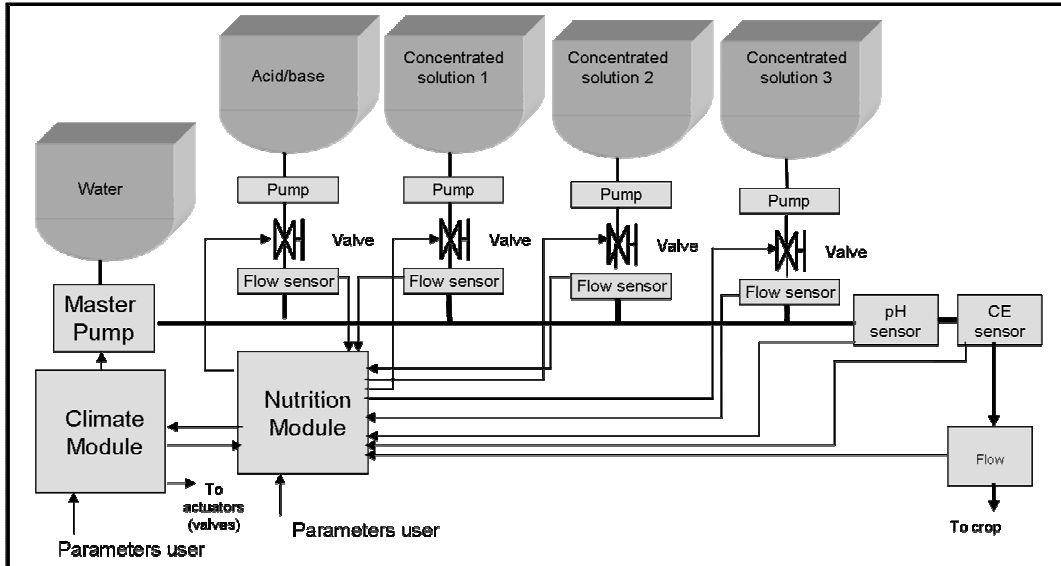


Figura 7. Equipo requerido para el riego.

El diseño es capaz de poder garantizar la demanda de nutrientes y agua del FVH en sus diferentes etapas del crecimiento.

Diseño del equipo de control de riego.

El sistema de control está compuesto por dos módulos. Uno llamado Clima y es usado para determinar cuando y cuanta cantidad de solución nutritiva se debe aplicar al cultivo. El segundo, es llamado Nutrición, y se encarga del control del pH, la dosificación de la solución nutritiva y la monitorización de la conductividad eléctrica (CE) (figura 8).

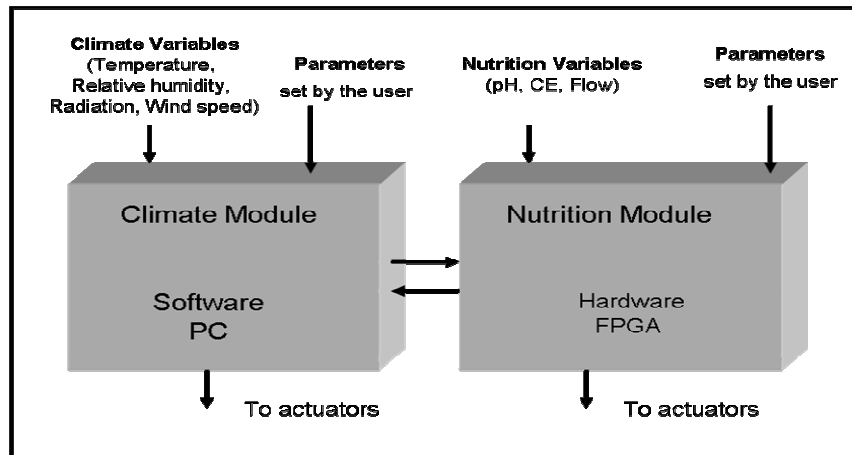


Figura 8. Sistema de control de riego.

El módulo clima es basado en una computadora personal y los algoritmos de control fueron desarrollados en lenguaje C. Las entradas son variables climáticas y parámetros del usuario. Los parámetros del usuario son: tiempo, radiación solar acumulada y volumen de solución nutritiva. Los parámetros son específico para cada cultivo y decididos por el usuario.

Las salidas del modulo son: el tiempo y la cantidad de solución nutritiva que debe aplicarse a un cultivo. Estas salidas son calculadas por el sistema de dos maneras; una es el modo manual, donde el usuario le indica a la computadora cuando y cuanto tiene que regar. La otra es el modo automático basado en las condiciones climáticas (temperatura, humedad, radiación solar, velocidad del aire, etc.) y los parámetros especificados por el usuario (radiación acumulada y tiempo de riego).

El modulo nutrición controla la calidad de la solución nutritiva, midiendo el pH, la CE y ajustando estas variables de la siguiente manera:

pH. Mide la acides de la solución nutritiva y esta es controlada por medio de la inyección de una solución madre de acido o base en la solución nutritiva.

Dosificación de la solución concentrada de nutriente (DCSF): se refiere a la cantidad de solución concentrada de fertilizante que se debe inyectar a la solución nutritiva, cada solución concentrada de nutrientes esta contenida en un deposito.

Monitoreo de la conductividad eléctrica (CE). Se refiere al monitoreo de la cantidad de fertilizantes disueltos en al solución nutritiva.

El modulo nutrición es basado en hardware e implementado principalmente en un circuito electrónico (arreglo de compuertas programable en campo FPGA). La implementación en FPGA permite una solución de ingeniería completa en un solo circuito integrado (SoC), y puede ser reconfigurado y rehusado para diferentes diseños (Castañeda-Miranda et al., 2006).

El equipo requerido para la implementación del modulo nutrición se muestra en la figura 4. Incluye varios depósitos de solución concentrada de fertilizantes y solución concentrada de acido o base, operado por bombas y válvulas proporcionales con flujómetros integrado en las tuberías. También incluye una bomba principal que inyecta el agua de riego a una tubería de mezcla. La cantidad de solución nutritiva que sale de la tubería de mezcla es medida por un flujómetro y el pH y la CE son medido por sensores que retroalimentan la información al sistema de control.

Para controlar el DCSF, inicialmente el operador introduce al sistema la cantidad de solución concentrada de fertilizante que debe inyectarse a la solución nutritiva. Teniendo en cuenta el flujo total de la solución nutritiva, el flujo medido de solución concentrada de fertilizante, la CE, los algoritmos de control basados en lógica borrosa y los parámetros introducidos por el usuario, una acción del sistema de control es requerida para el control de la DCSF.

Para el control del pH es necesario que el usuario introduzca el pH deseado, y teniendo en cuenta la información de retroalimentación de sensores instalados en el equipo, los algoritmos de control basados en lógica borrosa y los parámetros preprogramados por el usuario, el equipo toma una acción de control para mantener el pH en los valores deseados.

La CE es monitoreado por sensores instalados en el equipo de mezcla. Si la información esta fuera de los parámetros preprogramados, el control envía una señal que puede ser usada como alarma o para activar un sistema de seguridad. Los parámetros de entrada introducidos por el usuario en el modulo nutrición son: pH deseado, acido o base, DCSF y la CE deseada.

- Setpoint para pH. (0 -14)
- Setpoint acido o base. (acid (1), base (0))
- Setpoint DCSF. (0%-100%)

- Setpoint CE. (0-10 mS/cm) si la CE excede los valores deseados una señal es generada y una acción es requerida.

Los parámetros son comparados con las siguientes variables de retroalimentación

- Flujo que proviene de las tuberías de los tanques de solución concentrada de fertilizantes.
- Flujo que proviene de la tubería de mezcla.
- pH de la solución nutritiva.
- CE de la solución nutritiva.

Las variables de entada son procesadas por el control borroso y acciones de control son requeridas como: abrir o cerrar válvulas de los tanques que contienen las soluciones concentradas, encender o apagar la bomba principal o bombas secundarias.

Controlador del modulo nutrición:

La figura 9 describe el diagrama de bloque del controlador del modulo nutrición; el controlador es operado por diferentes sub-módulos relacionados.

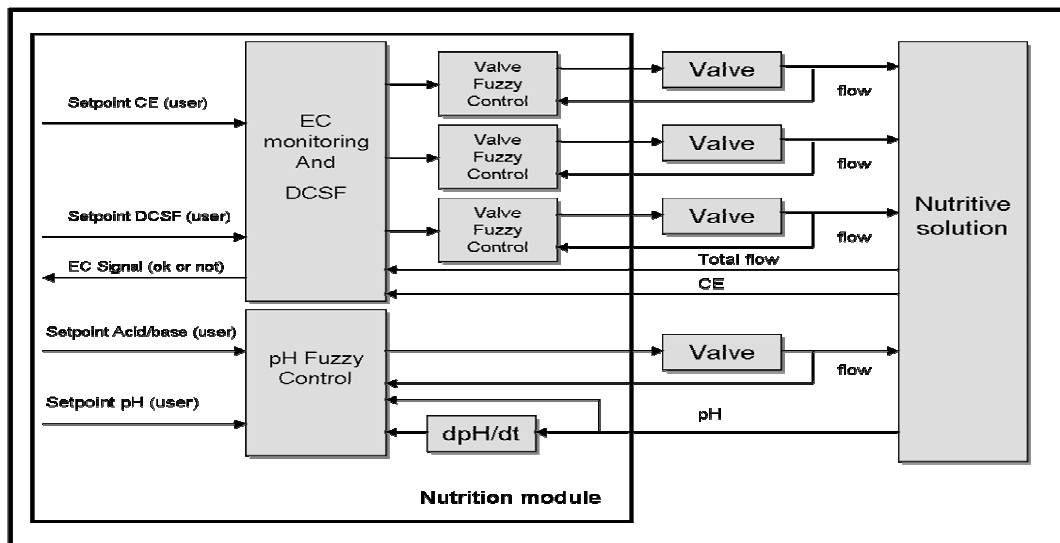


Figura 9. Diagrama de bloques del controlador.

Diseño del equipo de control de clima

Se diseño un equipo para el control del clima (temperatura, humedad e iluminación): Se hizo un equipo mecatrónico que fuera capaz de sensar las condiciones

climáticas dentro y fuera del invernadero y pudiera regular el clima dentro de el invernadero a través de equipo mecánicos, térmicos e hidráulicos (ventanas del invernadero, sistema de calefacción, sistema de nebulización entre otros).

ANEXO 3. ESCALAMIENTO INDUSTRIAL.

Desarrollo de prototipos

En ésta etapa se construyo el prototipo de cada uno de los equipos que integran el sistema:

Construcción del prototipo del invernadero.

En la figuras 10, 11 y 12 se muestra la construcción del prototipo del invernadero.



Figura 10. Construcción de Invernadero Piezas



Figura 11. Construcción del invernadero (cimentación)



Figura 12. Construcción del invernadero (montaje)

Construcción de prototipo de riego y su controlador

Cabezal: Se llama cabezal al conjunto de dispositivos que se emplean para filtrar, bombear el agua y preparar los fertilizantes que se van a inyectar al sistema de riego, la figura 13 muestra el prototipo construido. Este es una de las partes más importante del sistema. En el cabezal se encuentran los siguientes elementos: equipo de bombeo, filtración, equipo de fertilización, medidores de gasto y de presión, válvulas de admisión y expulsión de aire, válvula check , válvulas de control de flujo, bomba de aire y válvula de seguridad o de alivio.



Figura 13. Cabezal de riego

Equipo de Bombeo: Tienen la función de impulsar el flujo de agua y fertilizantes por el sistema de riego, la figura 14 muestra las bombas usadas en el prototipo. Existen diferentes tipos de bombas, pueden ser centrífugas o de turbina y la fuente de energía puede ser un motor de combustión interna, con gasolina o diesel, o un motor eléctrico.



Figura 14. Sistema de bombeo

Sistema de Filtros: Los filtros tienen como función eliminar impurezas y sólidos que puedan dañar el sistema de riego. Existen diferentes tipos; filtros de arena y grava, filtros de mallas y filtros de anillas, la figura 15 muestra el equipo de filtros del prototipo.



Figura 15. Filtros

Depósitos para Fertilizantes: Sirven para preparar la solución nutritiva necesaria para los cultivos. Puede ser uno o varios tanques, desde los cuales se inyectan los fertilizantes al sistema de riego, ver figura 16.



Figura 16. Tanques para fertilizantes

Equipo Inyector: Se emplea para inyectar y dosificar los fertilizantes a la red, ver figura 17. Existen diferentes formas de inyectar la solución, desde tanques de fertilización, inyector tipo vénturi o bombas inyectoras. La proporción de mezclado, unidad de solución por unidades de agua de riego, debe ser calculada en función de la calidad del agua de riego y las necesidades nutrimentales del cultivo. Se calcula el

volumen de la solución por pulso de inyección. La frecuencia de los pulsos y la duración del riego definen la cantidad total del riego y de los fertilizantes aplicados.



Figura 17. Sistema de inyección

Línea o Red de Distribución: Esta compuesta por una tubería principal, tuberías secundarias y líneas finales, conduce el agua o solución nutritiva a las líneas de distribución finales donde se distribuye el líquido mediante los emisores. Dentro de la red de distribución se encuentran válvulas de seccionamiento, válvulas de aire, tomas de presión, válvulas de purgas para limpieza, ver figura 18 y 19.



Figura 18. Red de distribución (válvulas)



Figura 19. Red de distribución (mangueras)

Medidor volumétrico: Es de gran importancia en fertirrigación mantener un control de los volúmenes de agua aplicados, ver figura 20, debido a que en los riegos es un valor más constante que los volúmenes calculados de manera indirecta con los tiempos de riego, ya que utilizando éste último como base se tienen errores debido a la variación en la presión originados por el tiempo de retrolavado de filtros, fugas, tiempo de llenado y vaciado de tuberías, dificultad para mantener la presión de operación constante en los emisores, etcétera. En el sistema de inyección de fertilizantes también es importante contar con un medidor de flujo para mantener la concentración deseada y controlar los volúmenes de aplicación de la solución nutritiva.



Figura 20. Medidor de flujo

Válvulas solenoide y manuales: permiten el paso de la solución nutritiva ver figura 21.



Figura 21. Válvulas.

Monitorización del pH, la conductividad eléctrica y flujo: Se instalaron sensores en la tubería principal y en el tanque de homogenización como lo muestra la figura 22, con el objetivo de monitorear diferentes variables.



Figura 22. Sensores en línea

Flujo: en el control del proceso de este sistema, el éxito de una operación depende en gran medida de la medición y control del flujo. Para la medición del flujo de solución madre y del flujo de la línea principal se usó un Fluxómetro de turbina y se caracteriza por que el fluido provoca que el rotor de la turbina gire a una velocidad que depende de la velocidad de flujo. Conforme cada una de las aspas del rotor pasa a través de una bobina magnética, se genera un pulso de voltaje que puede alimentarse de un medidor de frecuencia, un contador electrónico u otro dispositivo similar cuyas lecturas pueden convertirse en velocidad de flujo.

El medidor de flujo utilizado para la línea de la solución madre es un FTB2001 con las siguientes características: presión de operación de 200 psi, temperatura de operación de 20 hasta 100 grados centígrados, entrada de voltaje continuo de 5- 24 v a 8 mili amper, exactitud de 3%, flujo de operación de 0.5-5 litros por minutos, la salida es de 6900 pulsos por litro con una frecuencia de salida de 58-575 Hz, ver figura 23.



Figura 23. Sensores de flujo

Para la medición del flujo de la línea principal se usa un Medidor de turbina de salida continua tipo RFO-2500 con una entrada y salida de una pulgada, flujo de 5-60 galones por minuto y una señal de salida digital para la cual se usa la misma instrumentación que para el sensor anterior.

Sensor de pH y Conductividad Eléctrica: Son sensores de tipo CDTX-300 diseñados para medir pH y conductividad eléctrica a largas distancias, con sensor de temperatura para la compensación de la señal cuando existan cambios de temperatura, la temperatura de operación puede ser hasta 80 grados centígrados y 90 psi, con un rango de 0 a 14 de pH y de 0 a 10 mS/cm de conductividad, una precisión de 0.5% y salidas de 4 a 20 miliampers y una alimentación de 12 a 24 VDC, ver figura 24.

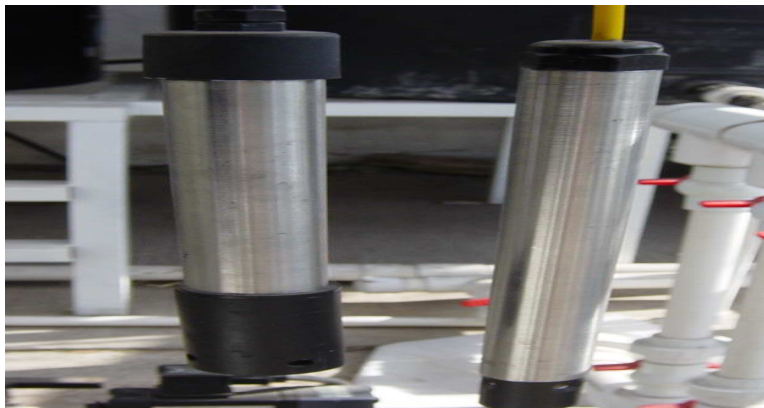


Figura 24 Sensor de pH y CE

Control de los Actuadores en el Invernadero: La operación de los actuadores del sistema de fertirriego: bombas, válvulas, bomba de aire, puede realizarse de forma manual o automática. La operación manual se puede realizar desde un panel de control el cual consta de interruptores, relevadores, fuente de poder, protecciones eléctricas y otros, como lo muestra la figura 25.

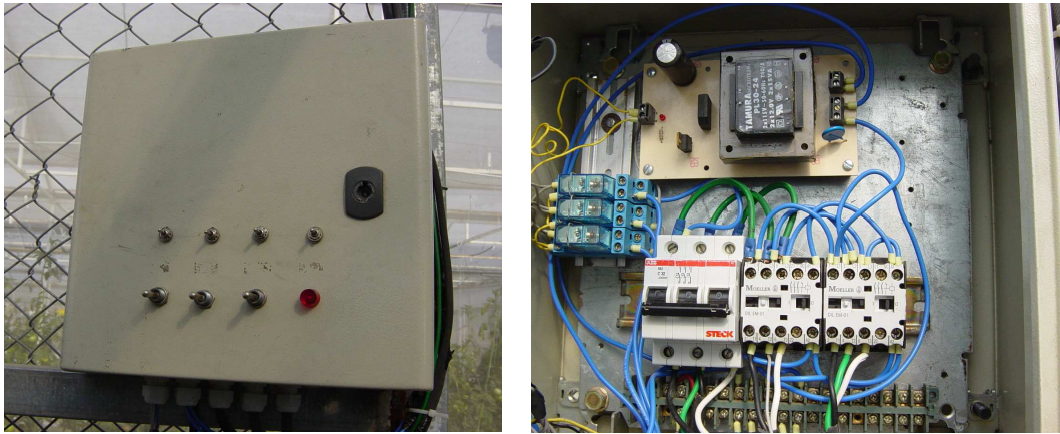


Figura 25. Panel de control

Construcción del prototipo de control de clima:

Se diseñó un equipo para el control del clima. Se hizo un equipo mecatrónico que fuera capaz de sensar las condiciones climáticas dentro y fuera del invernadero y pudiera regular el clima dentro de el invernadero a través de equipo mecánicos, térmicos e hidráulicos. Ver figura 26,27 y 28.



Figura 26. Equipo de nebulización

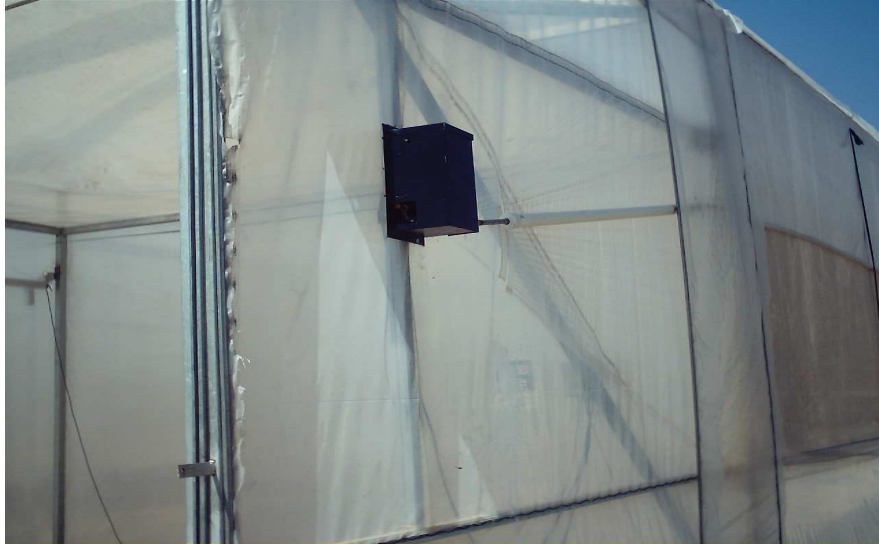


Figura 27. Equipo apertura y cierre de ventanas.



Figura 28. Equipo control de clima

Prueba de prototipos.

En esta etapa se efectuarán diferentes pruebas para optimizar y caracterizar el sistema. Por ejemplo para el sistema de riego.

Resultados del controlador de riego

Las simulaciones fueron hechas usando MATLAB y probadas en un invernadero de producción de FVH.

Los experimentos fueron hechos usando tres depósitos para solución concentrada de nutrientes y uno para la solución de ácido sulfúrico concentrado así:

6. Solución concentrada de nitrato de calcio.
7. Otras (no calcio) solución concentrada de macronutrientes.
8. Micronutrientes.
9. Solución concentrada de ácido sulfúrico para regular el pH

En la simulación y experimentación del control de pH se utilizó diferentes entradas que varían entre 5.5 y 6.5, que es el pH de la solución nutritiva recomendado para muchos cultivos comerciales. Además se usó diferentes porcentajes de concentración de la solución de ácido concentrada. La figura 29 muestra los resultados de la simulación y datos reales del sistema.

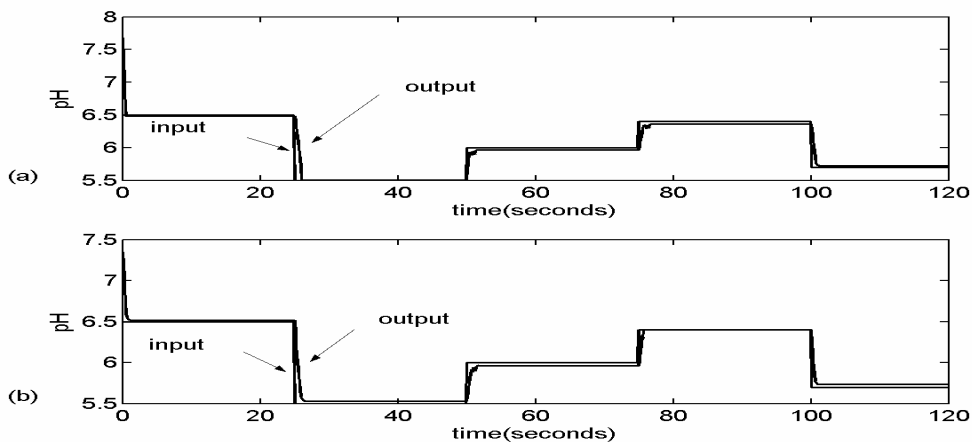


Figura 29. Resultado del controlador de pH: (a) solución concentrada de ácido a 2%, (b) solución concentrada de ácido a 4%.

Para la simulación y experimentación del control de la CE hay que tener en cuenta que el usuario escoge la cantidad de solución concentrada de cada tanque que debe ser añadida al sistema. Cada cantidad añadida de solución concentrada de cada

tanque aporta a la CE. Si no se especificara la cantidad aportada por cada tanque se puede caer en el error de aportar un nutriente con la cantidad no deseada al sistema.

Se utilizaron entradas al sistema de control de las válvulas en un rango de 4 l/min hasta 25 l/min esto es equivalente a un rango de concentración de solución concentrada de fertilizante que va desde un 10% a un 300% con respecto a la solución nutritiva. La figura 30 muestra la simulación y experimentación de las válvulas que controlan la cantidad de solución concentrada que se inyecta al sistema.

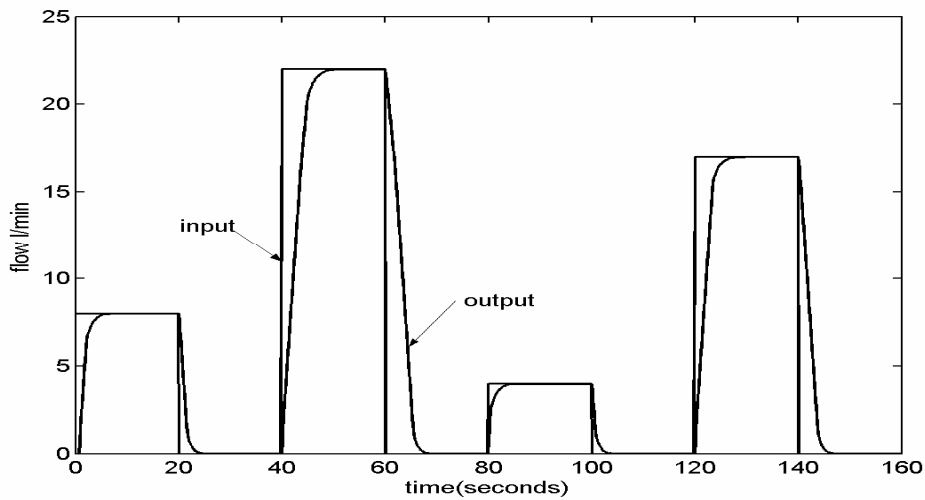


Figura 30. Resultados controlador válvula.

Planta piloto y fase demostrativa.

En esta etapa se obtuvo una planta piloto que estuviera operando en condiciones reales, es decir tuviera la influencia de variables externa e internas reales, como también la operación de una persona ajena al desarrollo del equipo (operador externo).

En la figura 31 se muestra la producción de FVH en condiciones reales de operación con un productor, Además la planta piloto es usada como demostración para diferentes productores que llegan a las instalaciones de la facultad de ingeniería, con el objetivo de difundir los beneficios del sistema y lograr la captación de capitales de posibles usuarios.



Figura 31. Producción de FVH

ANEXO 4. VALIDACIÓN DE LA TECNOLOGÍA

Usuarios pilotos

Con la demostración de los beneficios del sistema se obtuvo un primer usuario piloto que compro un invernadero de 56 metros cuadrados a la Universidad Autónoma de Querétaro para la producción de FVH para la alimentación de ovinos.

Las siguientes figuras muestran la construcción del invernadero para la producción de FVH. Figura 32, 33, 34, 35 y 36.



Figura 32. Adecuación del terreno



Figura 33. Construcción placa de concreto



Figura 34. Construcción de la cimentación

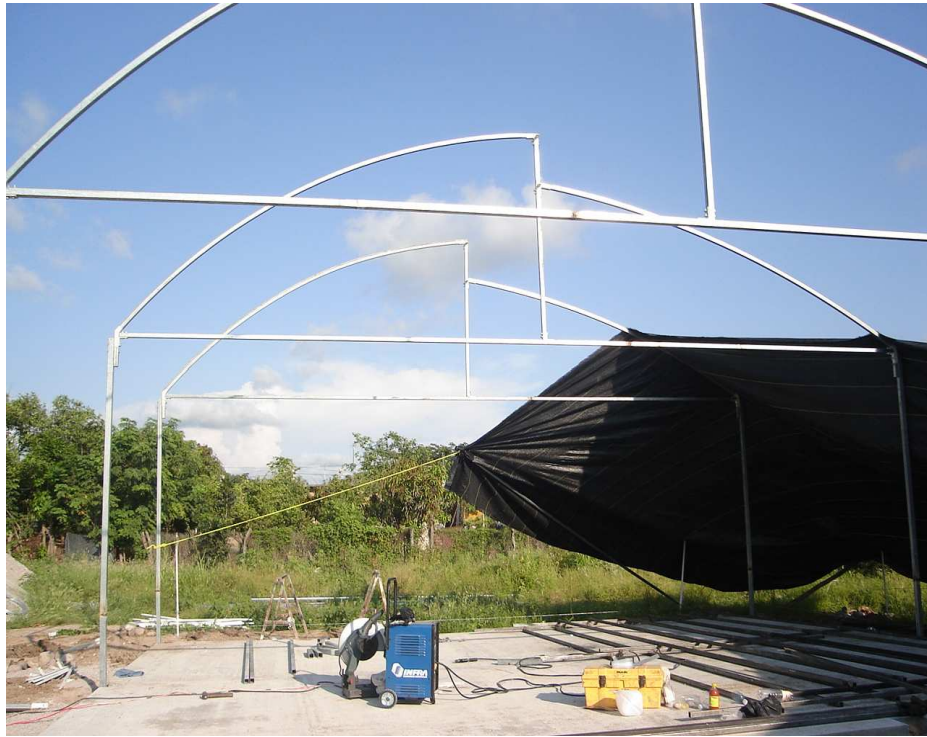


Figura 35. Montaje de la estructura.



Figura 36. Sistema de riego

Validación final de la tecnología

Con un análisis de las etapas anteriores y la retroalimentación del productor se llegó a una validación final del desarrollo y la transferencia tecnológica. Teniendo como resultado un equipo de producción de FVH que tiene el potencial de ser explotado comercialmente ver figura 37.



Figura 37. Equipo de producción de FVH

ANEXO 5. PAQUETE TECNOLÓGICO

Producto específico

Sistema de producción de forraje verde hidropónico (FVH). Que permita la producción de biomasa vegetal a partir de la germinación de granos y su posterior crecimiento bajo condiciones ambientales controladas (luz, temperatura y humedad) en ausencia del suelo y control de la fertilización y suministro de agua. Pudiendo cultivar diversas especies de cereales y leguminosas, como son: alfalfa, chícharo, fríjol, maíz, sorgo, trigo o cebada, o bien combinando especies, que durante un periodo de desarrollo relativamente breve, se logran en cosecha de un producto alimenticio rico, turgente y palatable para la alimentación animal.

Portafolio de productos

Equipos para la producción de forraje hidropónico, que permitan controlar el clima y el riego. Los sistemas incluyen el montaje y acompañamiento en la operación de la primera cosecha, mantenimiento y asesoría en nutrición animal. Se pretende tener los siguientes productos, ver tabla 1.

Tabla 1. Portafolio de productos

Producto	Descripción	Ventaja Competitiva
Ganaforraje100	100 Kg/día	Uso de poco espacio, agua y bajo costo de producción
Ganaforraje200	200 Kg/día	Fácil de operar, con acompañamiento la primera cosecha
Ganaforraje500	500 Kg/día	Precio justo por debajo hasta un 30 % con respecto a competencia.
Ganaforraje1T	1000 Kg/día	Cosecha todo el año
Ganaforraje2T	2000 Kg/día	Utilización de poca mano de obra
Mantenimiento y asesorías		Hecho por expertos a un precio justo, 12 horas al día

Acciones de Marketing: Con el portafolio de productos definido se diseñaron estrategias para la comercialización.

PRODUCTO

La estrategia principal es la creación de un producto de vanguardia en la utilización de nuevas tecnologías.

Tabla 2 producto

Fecha implantación	Acciones
Enero 2007	Diseño y construcción de equipo de producción (manual sin control)
Febrero 2007	Diseño y construcción de equipo de monitorización (sensores de clima y riego).
Marzo 2007	Diseño y construcción del sistema de Control (clima y riego).
Marzo 2007	Producción de forraje con equipo automático.
Mayo 2007	Prueba de las dietas con equipo automático (6 animales con VHF y 6 con dieta tradicional).

PRECIO

La estrategia principal es la fijación de precios por tasa vigente (competencia).

Tabla 3 precio

Fecha implantación	Acciones
Enero 2007	Selección del objetivo de fijación de precio
Marzo 2007	Determinación de la demanda
Marzo 2007	Estimación de costos: fabricación, gasto de venta, mercado, Adm. e impuestos
Abril 2007	Análisis de costos, precios y ofertas de los competidores
Mayo 2007	Selección del precio final

PLAZA

La estrategia principal es la de tener un representante de los equipos en zonas estratégicas (forrajas) del estado.

Tabla 4 plaza

Fecha implantación	Acciones
Enero 2008	Ubicación de una sede de operación del negocio
Enero 2008	Selección de intermediarios
Dic 2007	Planta piloto

PROMOCIÓN

La estrategia principal es la venta personal 1:1.

Tabla 5 promoción

Fecha implantación	Acciones
Febrero 2008	Creación de página en Internet: Informar, testimonio, precios, hojas técnicas, teléfono, soporte, email, quienes somos, artículos en la red.
Febrero 2008	Folleto impreso vía 1:1.
Febrero 2008	Radio Querétaro, programa entre ciencia y tecnología
Dic 2008	Feria ganadera Querétaro e Irapuato

SERVICIO

Mantener una óptima calidad de los servicios relacionado con un acompañamiento constante.

Tabla 6 servicios

Fecha implantación	Acciones
	Encuestas
	Mantenimiento
	Servicio telefónico 12 horas con direccionamiento
	Instalación de buzones de quejas y sugerencias

Desarrollo de capacidades.

Definido el producto y las acciones de comercialización fue importante el desarrollo de instrumentos que puedan capacitar a los futuros clientes, así como a técnicos que puedan ofrecer el servicio de mantenimiento y mejora continua del equipo. Para esto se están desarrollando manuales de los diferentes componentes del sistema (operación, montaje entre otros).

ANEXO 6. COTIZACIÓN.

Solicitada por la secretaria de agricultura del estado de Querétaro.

Invernadero para la producción de forraje verde hidropónico. 22 m²

Características principales:

Estructura:

Resistencia al viento: 80 Km. /h. como velocidad máxima de diseño.

Capacidad de carga: solamente su propio peso.

Altura columnas: 3.00 m. en los lados.

Fabricación columnas: laterales de perfil cuadrado galvanizado de 2" en calibre 14.

Fabricación de arcos: distancia entre columnas a cada 2 m.

Altura máxima: 4.0 m. en el centro del invernadero.

Ventila cenital: 0.5 m. de altura.

Ancho del túnel: 5.4 m. entre columnas.

Fijación polietileno: se utiliza perfil poly-grap de 1 1/8" de ancho galvanizado. cal. 22.

Canalón pluvial: no aplica en este modelo.

Cubierta: película de polietileno tratado contra rayos u.v. cal. 720., garantizado para 2 años. Blanco lechoso 30% sombra. Con malla sombra al 70%.

Mallas: 25 x 25 antiinsectos en cortinas perimetrales.

Cortinas: enrollables de 2.5.0 m. de alto en los lados. De operación manual

Cuarto de pregerminado: de 9 m².

Estructura para charolas: dos con capacidad cada una de 100 charolas.

Sistema de riego automático:

Deposito para almacenamiento de solución nutritiva: uno de 2500 litros.

Deposito para almacenamiento de agua: uno para nebulización 1000 litros (control climático).

Sistema de control: uno con electro válvulas, 3 bombas (nebulización, riego y recirculación de solución nutritiva), sistema electrónico con sistema de interfase de potencia.

Tuberías y mangueras con microirrigación: uno para los dos soportes de las charolas.

Sistema de siembra: 200 charolas para producción de forraje de 60x40 cm de plástico garantizada por 10 años.

Control climático: un sistema de nebulización y de extracción de aire con equipo electrónico y de potencia, no incluye sistema de calefacción.

Resumen:

Equipo para la producción de forraje verde hidropónico de 22 m², un cuarto de pregerminado de 9 m², sistema de riego y clima automático (lazo abierto) con capacidad de producción máxima de 200 kg de forraje por día (según el manejo).

ANEXO 7. CARTA DE USUARIO.

Cabe mencionar que el proyecto ha tenido la participación de muchos pequeños productores agropecuario, la participación de integrante de algunas instituciones oficiales (fundación produce sección Querétaro, SEDEA Querétaro ente otras) como de los investigadores de la facultad de ingeniería de la UAQ.

Se anexa una carta de satisfacción de la empresa BBC S.P.R. de R.L. de C.V. que adquirió el equipo por un valor de 60 000.



BBC SPR de RL de CV.
Carr. Qro. - S. L. P. Km 12.5 S/N. El SALITRE. Querétaro, Qro.
RFC BBC050826-1K4

Santiago de Querétaro, Qro. A 28 de Febrero de 2008

A Quien corresponda.

Por medio de este conducto hago constar que la Universidad Autónoma de Querétaro a través del M. en C. Domingo José Gómez Meléndez hizo transferencia tecnológica para la empresa BBC SPR de RL de CV del equipo de producción de forraje verde hidropónico (FVH), para la alimentación de ovinos, bajo invernadero con condiciones controladas de iluminación, temperatura, fertilización y riego.

Que la empresa BBC pago 60000 pesos por la adquisición del equipo a la Universidad Autónoma de Querétaro.

Que el desempeño y rendimiento del equipo ha sido óptimo dentro de los parámetros establecidos, cumpliendo con las expectativas de la empresa.

Que la producción de FVH con este equipo ha sido sustancialmente más económica que la producción de alfalfa con nuestro método anterior.

Que hemos podido planear mejor la producción de forraje, en consecuencia usar eficientemente el presupuesto para alimentación.

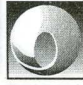
Que hemos mejorado en el consumo del agua con la utilización de este equipo, en consecuencia ponemos en funcionamiento el pozo de nuestro rancho menos veces comparado cuando producíamos alfalfa.

Que estamos evaluando otros beneficios del equipo y seguimos trabajando con el ingeniero Domingo J Gómez Meléndez para optimizar el proceso y disminuir los costos de producción.

Atentamente

José Pedro Aguillón Cross
Presidente y Director General.

ANEXO 8. MODELO DE UTILIDAD

**Instituto
Mexicano
de la Propiedad
Industrial** 

"2006, Año del Bicentenario del natalicio del Benemérito de las Américas, Don Benito Juárez García"

Certificado de acuse de recibo registro(s): PA/2005/068299

**DIRECCION DIVISIONAL DE PATENTES
SUBDIRECCION DIVISIONAL DE EXAMEN DE FONDO DE PATENTES
COORDINACION DEPARTAMENTAL DE EXAMEN DE FONDO AREA MECANICA,
MODELOS DE UTILIDAD Y DISEÑOS INDUSTRIALES**
Expediente PA/u/2004/000231 de Registro de Modelo de Utilidad.

Asunto: Se comunica el resultado del examen de fondo.

México, D.F., a 10 de enero de 2006

GILBERTO HERRERA RUIZ
Real del Lago #15
Vista Real
76900, Corregidora, Queretaro

No. de Folio: **1042**

RECIBI ORIGINAL
Nombre:
Fecha:
Firma:

REF: Su solicitud No. PA/u/2004/000231 de Registro de Modelo de Utilidad presentada el 18 de octubre de 2004.

Como resultado del examen de fondo, realizado con fundamento en los artículos 27, 30 y 53 de la Ley de la Propiedad Industrial (LPI) y 42 del Reglamento de la Ley de la Propiedad Industrial (RLPI), se le comunica lo siguiente:

El examen fue realizado en base a los siguientes documentos de la solicitud:

Descripción: Páginas 1 a 5 como originalmente fueron presentadas; 4 y 5 como fueron presentadas en su escrito No. 68229 de Noviembre 22 de 2005.


Reivindicaciones: 1 a 4 como originalmente fueron presentadas; 1 a 4 como fueron presentadas en su escrito No. 68229 de Noviembre 22 de 2005.

Figuras: 1 a 2 como originalmente fueron presentadas; 1 a 2 como fueron presentadas en su escrito No. 68229 de Noviembre 22 de 2005.

1. El capítulo reivindicatorio presentado en su escrito No. 68229 carece de claridad, ya que no cumple con lo establecido en el artículo 47 fracción III de la LPI por las siguientes razones:
 - 1.1 Las reivindicaciones 2 a 4 se encuentran redactadas de manera que no guardan dependencia alguna con la reivindicación independiente 1, por lo que no cumple con lo dispuesto por el artículo 29 fracción VI párrafo segundo del RLPI, puesto que cada una de las características que pretende proteger en las reivindicaciones 2 a 4 comprenden a las características de la reivindicación 1 y precisan características adicionales a dicha reivindicación 1.

Por lo que de conformidad con el artículo 55 de la LPI, deberá reponer su capítulo reivindicatorio de manera que se precise la dependencia de las reivindicaciones 2 a 4.

2. Respecto al resumen, este también se le requiere su reposición, ya que al modificar su capítulo reivindicatorio, el número de página de su actual resumen podría no ser consecutivo con los números de página de su capítulo reivindicatorio, lo anterior en base a los artículos 55 de la LPI y 4 párrafo primero del Acuerdo que Establece las Reglas para la Presentación de Solicitudes ante el IMPI.
3. Para dar debida contestación al punto 1.1 citado con anterioridad se le sugiere presentar sus reivindicaciones 2 a 4 de la manera siguiente:
 2. El dispositivo de control con un brazo manipulador para cerramiento de ventanas de invernaderos, de acuerdo con la reivindicación 1, caracterizado porque la carrera de la ventana se puede modificar girando al tornillo secundario manualmente, que gracias a la acción de bloqueo de la guía se puede trasladar la tuerca que esta enroscada en dicho tornillo y que lleva acoplado el interruptor eléctrico.
 3. El dispositivo de control con un brazo manipulador para cerramiento de ventanas de invernaderos, de acuerdo con la reivindicación 1, caracterizado porque la potencia se transmite del motor eléctrico a la ventana a través del brazo


PA/2006/1042

D. Artículo Generado

Fuzzy Irrigation Greenhouse Control System Based on a Field Programmable Gate Array

Domingo J. Gómez-Meléndez, Rodrigo Castañeda-Miranda, R de J. Romero-Troncoso*, Carlos A. Olvera-Olvera, Roberto.A. Gomez-Loenzo, Enrique Rico-Garcia, Sven Verlinden**, Gilberto Herrera-Ruiz

Biotronics Laboratory, Faculty of Engineering, Universidad Autónoma de Querétaro, Cerro de las Campanas s/n. C.P., 76010 Querétaro, Qro., México. E-mail: gherrera@uaq.mx

*Electronics Department, FIMEE, Universidad de Guanajuato, Tampico 912, Col. Bellavista, 36730 Salamanca, Gto., México

**Division of Plant and Soil Sciences, West Virginia University, Morgantown, WV 26506, USA

Abstract

Fuzzy logic provides a methodology to represent, manipulate, and implement heuristic knowledge to control a system. In this work the development of a Fuzzy Irrigation Control System based on a Field Programmable Gate Array (FPGA) to control greenhouse fertigation is presented. Factors involved in crop nutrition are discussed first. Next, the description of the fuzzy control system is presented, followed by the analysis and design of the fuzzy controller, and its implementation a FPGA-integrated circuit. The FPGA system is not only flexible (it can be easily reconfigured and reused for different designs) but it also provides rapid prototyping and offers the capability to perform multiple operations at the same time, producing positive economic returns. The design, compilation, and simulation of the system were developed in Active-HDL using the hardware description language VHDL. Results from simulation and experiments show the simplicity of the design, the viability of its implementation, and the low cost that the use of a fuzzy logic controller and FPGA System represents.

Keywords: Fuzzy Logic Controller, Irrigation System, FPGA.

1. Introduction

When addressing food production in greenhouse environment, there are two main systems which determine quality and productivity in the business operation, namely the climate control system and the irrigation control system. The later is of vital importance due to the fact that the nourishing of the crop depends on it. In this system it is imperative to measure and control the pH, as well as the amount of fertilizer in the nutrient solution, and to minimize the amount of the nutrient solution applied to the plant. Obviously, the amount of water and nutrients required depends on the needs of the plant which in turn is influenced by the climate and stage of development of the plant.

There are number of approaches based on closed loop control using different feedback sensors that have been developed for irrigation purposes. Luthra et al. (1997) developed a system based on soil water tension measured by a modified manometer type tensiometer, in order to control the irrigation process. Similarly, Gieling et al. (2000) automatically controlled the amount of water flow to a crop by compensating for the fluctuations in evapo-transpiration by means of sensor feedback. A pulse modulated pump kept the flow at a constant set-point through a feedback control action on the repetition rate and a feed forward control action on the pulse width; the water consumption by the plant was treated as a disturbance. In both cases, the control on the amount of nutrients was not considered.

Bahat et al. (1999) presented an alternative for an irrigation controller based on fuzzy-logic methodology. The authors controlled the open/closure times of a valve using feedback information provided by different sensors (soil moisture level, temperature, etc.) and diverse pre-programmed setpoints. This way, it was possible to control the moisture levels of the soil. In this study, however, only the volume of water was controlled without any control over nutrient levels.

In all these cases real-time remote monitoring of the feedback variables is an important factor if these solutions are to be implemented in practice. Mendoza-Jasso et al. (2005) developed such a system. The use of their equipment allowed data transmission and storage in a computer in real-time. The system allowed for the sensing of large fields,

collecting data from any kind of sensor that could then be transmitted by radiofrequency to a computer with a system capable of monitoring the environmental or physiological status of a crop. This work was not specifically oriented to irrigation control, but it can be seen as an effective tool to implement any feedback approach.

In the studies described above, the authors measured and controlled different variables in order to control the amount of water and irrigation timing, but they did not specifically control the pH and the amount of dissolved fertilizer, both important factors to guarantee optimal nutrition of plants and therefore yields. However, in 1989, Papadopoulos et al. presented a device that allows a control system to meet the diverse and changing nutrient requirements of a number of crops from one standardized concentrated fertilizer solution. The system activated a series of dosimetric pumps at varying frequencies for the preprogrammed application of the desired concentrations of all essential nutrients. The system adjusted automatically the supply of water and individual nutrients to the crops according to preset values and feedback sensors. Similarly, Kell et al., (1999) presented another computer-based system for controlling irrigation, fertilization, and climate in greenhouses; several sensors provided feedback information by means of input cards that allowed the system to manage the irrigation and fertilizer stations through pumps and solenoid valves. Nevertheless, in both cases, the solution quality control lacks closed-loop pH control.

The fuzzy logic approach will be essential in any irrigation system that seeks to control amount of water, nutrients, and pH because such a system can easily deal with the non-linear conditions that crop production present. Other approaches are too difficult to use in order to effectively control pH levels. Moreover, by controlling the pH levels and the amount of dissolved fertilizer, it is possible to guarantee more safety for the crop during crop production. The fuzzy logic method, being part of artificial intelligence techniques, has been used to solve a number of different kinds of control problems (Lee, 1990; Leilei Pan, 2007; and C.-C. Yang 2006). Fuzzy logic provides a methodology to represent, manipulate and implement heuristic knowledge to control a system. In addition fuzzy control is robust and very economical (Passino, 1998).

A fuzzy controller can be implemented in different technological platforms such as personal computers, microprocessors, microcontrollers, digital signal processors, digital

memory devices, by using the semi-custom design with CMOS standard cells, based on the standard complementary metal oxide silicon (CMOS) process in non-linear analogue current-mode circuits (Castañeda-Miranda et al., 2006).

The implementation of a fuzzy controller in a FPGA is attractive and presents a good option for irrigation technology development due to the fact that this platform is the most cost effective of all systems that can be envisioned to tightly control fertigation of crops. Moreover with an FPGA we obtain complete engineering solutions on a single integrated circuit (SoC) allowing the system to be easily reconfigured and reused for different designs and applications. This characteristic provides rapid prototyping and the capability to perform multiple operations at the same time, producing a positive economic return, in other words the relationship performance-price is very favorable for these kinds of devices. These devices have been used in many real life applications (Vega-Rodriguez et al., 2004) and a great number of contributions of FPGAs applications have been made in different fields (Ali et al., 2004; Romero-Troncoso et al., 2004; Castañeda-Miranda et al., 2006).

2. Irrigation control system.

Our irrigation control system is made up of two modules. One module named climate module is used to determine when and how much nutrient solution should be applied to the crop. The second, defined as the nutrition module, is in charge of pH control, nutrient solution dosage, and monitoring of the electrical conductivity (EC) (figure 1).

The climate module is based on a personal computer platform and the control algorithms were developed in C language. The inputs are climate variables and user parameters. The user parameters are time, cumulative solar radiation and volume of nutrient solution. These parameters are specific for each crop and decided on by the user because the system can control several greenhouses.

The outputs of this module are the amount and timing of each nutrient solution application. These outputs are calculated by the module in two ways. One in manual mode, where the user inputs in the PC how much and when to irrigate, and the second one in automatic mode, based on the climate conditions (temperature, humidity, solar

radiation, air speed) and parameters specified by the user (cumulative radiation and time amount of irrigation).

The nutrition module controls the nutrient solution quality by measuring pH, EC, nutrients in situ and adjusting these factors, namely:

- pH. Measures the acidity of the nutrient solution, and is controlled by the injection of a concentrated acid/base solution into the nutrient solution.
- *Dosage of the concentrated solution of fertilizers (DCFS)*. Related to the amount of concentrated solution of fertilizers that will be added to the water. Each one of the nutrients is kept in a separate tank.
- *Monitoring of electrical conductivity (EC)*. Related to the amount of fertilizers dissolved into the nutrient solution.

The module is based on a closed-loop control system that employs fuzzy logic in order to control the multivariable irrigation system with non-linear conditions related to pH levels, the amount of dissolved fertilizer, and EC.

The nutrition module is based in hardware and implemented mainly in a FPGA. This allows us to free the PC from this task and leave the computational power to other more demanding tasks. The implementation in a FPGA allows a complete engineering solution on a single integrated circuit (SoC), which can be easily reconfigured and reused for different designs (Castañeda-Miranda et al., 2006).

The equipment required to implement the nutrition module, as shown in figure 2, includes several tanks of concentrated acid/base and fertilizer solutions operated by pumps and proportional valves with flow meters measuring the amount of solution extracted from each tank, and a master pump to inject water into a mixing pipe. The amount of nutrient solution coming out of the mixing pipe is in turn measured with another flow meter, and its pH and EC are measured by means of feedback sensors.

In order to control the DCSF, the operator sets the controller to the amount of concentrated solution of fertilizers that will be added to the water. The control of the amount of concentrated solution to be added is performed using feedback data provided by the flow sensors. The desired pH of the solution is also selected by the user and is controlled using the feedback of the mixing pipe pH and flow sensors. According to the

measurements provided by the sensors and the preprogrammed parameters, the controller activates the valves to control the pH and the DCSF. The EC is also monitored in the mixing pipe and whenever the value crosses outside of the desired ranges, the nutrition module generates a signal which can be used as an alarm signal or as an input to a control alarm module. The input parameters used by the nutrition module are pH, acid/base, DCSF, and EC parameters (setpoints), and feedback variables (data gathered by the sensors). Parameters set by the user are:

- Setpoint for pH. (0 -14)
- Setpoint acid or base. (acid (1), base (0))
- Setpoint DCSF. (0%-100%)
- Setpoint EC. (0-10 mS/cm) If the EC exceeds a preset value in this range, an alarm signal is generated and user action is requested.

These parameters are compared with the following feedback variables:

- Flow coming out from each tank.
- Flow of nutrient solution coming out from the mixing pipe.
- pH of the nutrient solution.
- EC of the nutrient solution.

The output variables computed by the fuzzy controller are used to perform control actions, namely, opening or closing of the valves of acid/base-concentrated solution and/or tanks containing concentrated fertilizer solutions, with each tank operated (controlled) by an independent valve.

2.1 Nutrition module controller.

Figure 3 describes the block diagram controller of nutrition module; the controller is operated by different interrelated sub-modules.

2.1.1 pH fuzzy control

This sub-module deals with two different kinds of information, namely, user setpoints and feedback sensors (pH, variation of pH over time and flow of concentrated acid/base). The setpoint values, set by the user, are compared continuously with the feedback data in order to guarantee that the crop is grown under optimum conditions.

The user must set the pH and the amount of acid/base to be injected. Thus, the feedback variables are:

1. Flow of acid/base-concentrated solution: this represents the flow of solution from the acid/base tank.
2. pH of the nutrient solution: this represents the negative logarithm of the hydrogen ion concentration in the solution.
3. Variation in the pH of the nutrient solution: this represents the variation of the negative logarithm of the hydrogen ion concentration in the nutrient solution over time.

The output from this stage is the flow for the acid/base valve. This represents the amount of concentrated acid/base solution that needs to be added to the nutrient solution; see Figure 3.

The fuzzy input variables of the controller are:

1. VariationpH: this represents the variation of the current pH of the nutrient solution over time.
2. pHError: this represents the difference between the setpoint pH and the actual pH of the nutrient solution.
3. Acidorbase: this represents the solution to be added, whether it be acid or base.

The controller fuzzy output variable is named Requiredflow. This is the required flow from the concentrated acid/base solution container to be added to the nutrient solution in order to controller the pH. See figure 5.

The reason these variables where selected was because of the non-linear behavior of the pH in the nutrient solution when acids or bases are added to the solution. Figure 4 shows pH values of a 10-liter tank with the addition of a sulfuric acid solution of 1%-, 2%- and 3%.

Figure 4 clearly demonstrates that the pH of a nutrient solution can show tremendous variation when the same volume of different concentrations of an acid/base solution are added to a nutrient solution. Developing a deterministic model for this process can be

quite complex and expensive. However, a fuzzy controller can provide an efficient solution to this problem.

Taking into consideration the non linear behavior of the pH values of nutrient solution, membership functions for the fuzzy controller were designed as shown in figure 5. For example, the pHerror variable lies in a range from -14 to 14 and, due to its behavior (Figure 4), three membership functions were chosen, namely, low, ok and high, and the ranges were set taking into consideration the non-linear behavior of this variable in the control context; similarly, in each case, the other membership functions were chosen according to the control problem nature.

The membership functions were set following a try and error strategy by making simulations in MATLAB until reaching optimum performance through careful tuning. The set of fuzzy rules to develop the control system for each variable, has been obtained from an expert. In order to fine tune these rules, as well as the membership functions, we again used a try and error strategy, until the set of rules reached satisfactory performance in the simulations. Each linguistic input value is assigned to an action in the system.

The system consists of nine rules:

1. If pHerror is *ok* then requiredflow is *nochange*.
2. If pHerror is *low* and acidorbasis is *acid* then requiredflow is *openfast*.
3. If pHerror is *high* and acidorbasis is *acid* then requiredflow is *closefast*.
4. If pHerror is *ok* and variationpH is *negative* and acidorbasis is *acid* then requiredflow is *openslow*.
5. If pHerror is *ok* and variationpH is *positive* and acidorbasis is *acid* then requiredflow is *closeslow*.
6. If pHerror is *low* and acidorbasis is *base* then requiredflow is *closefast*.
7. If pHerror is *high* and acidorbasis is *base* then requiredflow is *openfast*.
8. If pHerror is *ok* and variationpH is *negative* and acidorbasis is *base* then requiredflow is *closeslow*.
9. If pHerror is *ok* and variationpH is *positive* and acidorbasis is *base* then requiredflow is *openslow*.

2.1.2 EC monitoring and DCSF.

This submodule deals with two different kinds of information, namely, user setpoints (EC, DCSF) and feedback variables.

The feedback variables are:

1. Total flow of nutrient solution: this represents the total flow of nutrient solution to fertilize the crop.
2. Electrical conductivity: this represents the amount of fertilizer in the nutrient solutions.

The outputs from this sub-module are the flow for each valve of the concentrated nutrient solutions. In other words, this represents the amount of concentrated nutrient solution against the total flow that needs to be added to the nutrient solution. The sub-module has an output for signal EC, used to indicate if the EC is out of the programmed range; see figure 3.

2.1.3 Valve fuzzy control

In this sub-module the desired flow, which comes from EC monitoring and the DCSF sub-module, is compared to the measured actual flow. Following this comparison, a decision can be made to control the amount of each concentrated solution that will be added to the nutrient solution. This sub-module is applied to every container of concentrated nutrient solution; see figure 3.

The fuzzy input variable for the Valve Fuzzy Controller is the error, that is, the difference between the desired flow and the current concentrated solution flow and variation error, that is, the variation of the error over time. The output fuzzy variable is the opening or closing of the valve, that is, the amount of flow the valve shall allow to pass through the pipe; see figure 6.

For example, the input error variable has three membership functions, namely, low, ok, and high. Its ranges were chosen due to the simplicity of the injection system (valve and pump). Similarly, and in each case, the other membership functions were chosen by virtue of the nature of the control problem.

The membership functions were determined following a try and error strategy. Simulations in MATLAB were carried out until we reached optimum (adequate) performance through a careful tuning of the system.

2.2 Implementation in FPGA

The designs are described in a hardware description language (HDL) and were confirmed through simulation. The implementation scheme of the nutrition module is shown in figure 7. It consists of two submodules. The Input/output submodule receives the value of the sensors which measure the pH, EC, and Flow from the irrigation system. This signal is then transmitted to the signal conditioning unit which eliminates noise from the signal. The data-acquisition unit is a 12 bit analogue-to-digital converter made by Burr-Brown (1998). The FPGA submodule consists of the synchronization unit, pH fuzzy control inference unit, EC monitoring and DCSF inference unit, valve fuzzy control inference unit, and a general control unit.

All digital structures were described using Very high-speed integrated circuit Hardware Description Language (VHDL). The FPGA submodule was implemented in a FPGA A54SX32A-TQ144 (Actel, 2001) with standard speed and 144 configurable inputs/outputs. The FPGA has 32 000 gates and 1080 flip-flops with 150MHz of internal frequency and an external frequency of 10MHz.

All simulations were made in an Active HDL simulator. Logical synthesis was carried out using Synplify Pro 7_0 (Synplicity, 2001), and its FPGA implementation was made using software Designer v5_0 (Actel, 2001).

2.2.1 General control unit.

The objectives of this unit are the synchronization and control of the different units on the FPGA submodule. The general control module is a state machine which communicates with the synchronization unit in order to coordinate the inputs and outputs to the module. The inputs are the user parameters, sensor signals, and the outputs are the signals that control the actuators. This coordination of inputs and outputs is done through the control block located in the synchronization unit. At the same time the general control unit coordinates the information flow between the EC monitoring

and DCSF inference unit, pH fuzzy control inference unit, and valve fuzzy control inference (Figure 7).

2.2.2 Synchronization unit

The synchronization unit provides an interface that enables the connection to an external computer, to the data acquisition unit, and to the digital/analog conversion unit (Figure 8).

The synchronization unit consists of a control block which is in charge of the synchronization and control of the inputs to the module. It controls Register 1 which has as its function to store information from ROM 1 making it possible to communicate with the PC. The control block also controls Register 2 which stores external information such as set point pH, set point EC, % solution 1, % solution 2, % solution 3, acid/base (acid (1) base (0)), Register 3 which stores information coming from the three control inference units (Figure 8), has crisp outputs which are directed to the digital/analog conversion unit. The control block also directs Register 4 which captures information coming from ROM 2, the signal used for communication with the Data acquisition unit. The control block also manages Register 5 which stores status information of the sensors.

2.2.3 pH fuzzy control inference unit.

Fuzzy inference is the process of formulating the mapping from a given input to an output using fuzzy logic. In this unit there are 5 blocks which make up the inference process: the fuzzification block, the fuzzy operator block, the implication block, the defuzzification block, and the control block, all explained later (Figure 9). The objective of the control block in the synchronization and control of the unit, is to communicate with the other blocks through the signals c1, c2, d1, d2, e1, e2, f1, f2, and with the general control unit (Figure 9).

2.2.3.1 Fuzzyfication block:

In this block we take inputs b3 and b4 (from the synchronization unit) and determine the degree to which they belong to each of the fuzzy sets using membership functions. The output is a fuzzy degree of membership (interval between 0 and 1). The structure of this

module is show in figure 10. For a process map, the inputs are stored in the register 1, register 2 and register 3 afterwards each variable is fuzzified.

The information coming from inputs b3 and b4 is sent to the sub-block Input adjust where the real values of the pH fuzzy control inference unit, errorpH (pH user – pH sensor, b3-b4), variationerror (pH/time, b4/time) and acid/base are calculated.

The input variables are selected by the control sub-block using a multiplexer (MUX). The variables are then compared with the stored values in the read only memory (ROM) block, which contains the membership functions. The ROM is a 2048 by 12 bit. The objective of this comparison is to determine to which membership function the input variable belongs. This information is stored in registers 4.

Depending on which membership function belongs to the variable it is multiplied by the corresponding information coming from the second ROM 2. This function is carried out by a multiplier accumulator (MAC). The MAC block is 12x12 bits, and based on the sequential algorithm Radix-4 of Booth (Rubinfeld, 1975). Later the result is added with the data stored in ROM 3 (variable membership degree) and stored in the registers 5 which handle signal c4. The ROM 2 and ROM 3 contain the membership information of each variable.

2.2.3.2 Fuzzy operator block:

In this block the rules set is applied. The rules are of the type “if A is X then B is Y”, where A and B are fuzzy variables, and X and Y are fuzzy terms.

(The section of the rule “x is A” is called the *antecedent* and the section of the rule “y is B” is called the *consequent*). The outputs of the fuzzy operator module represent the result of the antecedent for that rule. The structure of this module is show in figure 11.

The information inputs c3 and c4 come from the fuzzyfication block and it implies which membership function each variable and its membership degree belongs to.

Next the information is selected by the control sub-block through a set of multiplexers and compared to information stored in a ROM that contains the system fuzzy rules. The Fuzzy logic operators are applied to the value that indicates degree of membership. The resulting values are then again selected by a multiplexer. The result of this operation is a

value between 0 and 1 which represents the weight of each rule. This result is stored in a set of registers and available as signal d3.

2.2.3.3 Implication block:

This block has as its input the weight of each rule coming from the fuzzy operator block (d3) and as an output (e3) the result of the multiplication of each rule weight by the rule consequence which is stored in a ROM. The structure of this module is shown in figure 12.

The weight of each rule is selected by a control module block through a multiplexer and multiplied by the rule consequence. This multiplication is done by a MAC. The MAC block is 12x12 bits and based on the sequential algorithm Radix-4 of Booth (Rubinfeld, 1975). The result is stored in a register and available through signal e3.

2.2.3.4 Defuzzification block:

The purpose of this block is the calculation of the pH fuzzy control inference output, for this stage the defuzzification is calculated by the centers average method eq. 1.

$$\text{Outputs} = \frac{\sum e3}{\sum d3} \quad (\text{eq. 1})$$

The structure of this module is show in figure 13. The block receives information from the fuzzy operator block (d3) which transmits the weight of each rule to the defuzzification module. This weight is selected by a control module block through a multiplexer. The defuzzification block also receives information from the implication module block (e3), which sends the result of the multiplication of the weight by the consequence rule.

Both inputs are added and stored. The result of this operation is the numerator and denominator which are used as input for the division sub-block. This sub-block generates the pH fuzzy control inference output which is stored in register 3.

2.2.4 EC monitoring and DCSF Inference

The EC monitoring and DCSF inference block has the role of monitoring EC and to calculate the flow for each valve of the concentrated nutrient solutions. In other words,

it calculates the amount of the concentrated nutrient solutions against the total flow of the nutrient solution (Figure 14).

The signals b3 and b4 are stored in registers and are used to calculate the flow from each concentrated nutrient solution tank and to monitor the EC. The information stored in registers 1, 2 and 3 are multiplied by the total flow by a MAC with the output being sent to the valve fuzzy control inference unit. The information stored in register 5 goes through an error module block where it is compared with the information stored in register 6 with the purpose of determining if the EC signal falls within the tolerance range. The signal is then sent to the synchronization unit.

2.2.5 Valve Fuzzy Control Inference unit.

There are three sub-units in this module, the valve Fuzzy control inference sub-unit 1, the valve Fuzzy control inference sub-unit 2, and the valve Fuzzy control inference sub-unit 3. Each one of the sub-units is independent to open or close the valve of a particular concentrated nutrient solution. In other words every tank of concentrated nutrient solution has one independent valve (Figure 15).

Each sub-unit has a similar scheme as depicted in figure 9, including the same blocks but with only two inputs, in this case error and variationerror.

3. Experiments and results

In order to test our prototype of a Fuzzy Irrigation Control System based on a FPGA a number of experiments were conducted and performance indicators collected. The synthesis (analysis) of the FPGA shows a use of 1570 combinational cells from 1800 available and 520 sequential cells from 1080 available for a 72% utilization. The system operates with a base clock of 10MHz. The simulations were made using MATLAB Simulink tool and tested in a hydroponic commercial tomato greenhouse unit with an area of 5000 square meters and a plant density of 2.6 plants per square meter. The nutrient solution used for the tomato crop was a standard hydroponic fertilizer.

The experimental system is made up of four solution tanks, namely: A concentrated calcium nitrate solution, other (non-calcium) macronutrients solution, micronutrients and concentrated sulfuric acid for pH regulation.

In the simulation and in the experiment of the pH control we used different inputs which oscillate between 5.5 and 6.5, which is the recommended pH for most commercial crops. We also used different percentages of the acid solution to determine the performance of the system. Figure 16 shows the results of the simulation and the real experiment.

For the simulation and real experiment of the EC control it is important to mention that the user chooses the concentration of the nutrient solution in each tank that should be applied to the system. The amount of solution provided by each tank increases the EC and it is important that the user selects the exact amount to be used at each step of crop production. Failure to do so will lead to toxicities and deficits of some elements and result in reduced yields.

We used inputs to the system in the range of 4 l/min to 25 l/min which is equal to a range of nutrient solution concentration of 10% to 300% when compared to the standard nutrient solution used in our greenhouses (see above). Figure 17 shows the simulation and the real experiment of the valves to control the amount of nutrient solution injected in the system.

Conclusions

We described a simple approach to fuzzy control implemented in a FPGA for the purpose of automating and controlling fertigation in greenhouses. First, we explained the operation of the general system and its components with low cost and reliability of the design in mind. An important advantage of our system is the modularity of its sub-modules. In fact, each sub-module unit can be operated as an independent one; this simplified the present development and will enable us to further enhance, adjust, add modules as needed. Some examples were presented to prove that the system operates within the proper range of what would be required to produce crops and to demonstrate its stability. It is important to notice that this system has the potential to save a significant amount of water and nutrients making it a very economical fertigation control option compared to conventional systems based on its outstanding correlation between simulated crop demand and nutrient solution delivery. The fuzzy control is adaptable, simple, and easily implemented and therefore represents an excellent tool to be applied to the optimization of fertigation systems. The use of a FPGA allows the

development of a system in a short time period, at low cost, and allows the integration of an engineering solution on-a-chip (SoC). The fuzzy controller structure is an efficient option for its FPGA implementation.

According to the experimental analysis, the system showed excellent performance and should allow for optimal fertigation control in a variety of greenhouses with crops that have different nutritional needs. The system can be easily incorporated into a standard irrigation system, an option that may be quite attractive to growers.

Acknowledgements

The authors would like to thank Dr. Mario E. Rodriguez, Dr. Alejandro Lozano, MSc. Juan J. Garcia, for their collaboration and support of this work. And to the Association Liaison Office for University Cooperation in Development a USAID program for its financial support.

References

Actel Corporation, 2001. SX-A Family FPGAs Datasheet. Actel Corporation, USA.

Ali, L; Sidek, R; Aris, I; Ali, A; Suparjo, B.S; 2004. Design of a micro-UART for SoC application. *Computers and Electrical Engineering* 30, 257–268.

Analog Devices Corporation, 2003. AD5582 Datasheet. Analog Devices Corporation, USA.

Burr Brown Corporation, 1998. ADS7862 Datasheet. Burr Brown Corporation, USA.

Bahat, M., Inbar, G., Yaniv, O., Schneider, M., 2000. A fuzzy irrigation controller system. *Engineering Applications of Artificial intelligence* 13, 137-145.

Bergez, J.-E., Garcia, F., Lapasse, L., 2004. A hierarchical partitioning method for optimizing irrigation strategies. *Agricultural Systems* 80, 235–253.

Castañeda-Miranda, R; Ventura-Ramos, E; Peniche-Vera, R; Herrera-Ruiz G, 2006. Fuzzy Greenhouse Climate Control System based on a Field Programmable Gate Array. *Biosystems Engineering* 94 (2), 165–177.

C.-C. Yang, K. Chao, Y.-R. Chen, M.S. Kim and D.E. Chan, 2006. Development of Fuzzy Logic Based Differentiation Algorithm and Fast Line-scan Imaging System for Chicken Inspection. *Biosystems Engineering*, Volume 95 (4), 483-496.

Gieling, Th.H., Janssen, H.J.J., Van Straten, G., 2000. Identification and simulated control of greenhouse closed water supply systems. *Computers and Electronics in Agriculture* 26, 361–374.

KLÄRING, H-P., 2001. Strategies to control water and nutrient supplies to greenhouse crops. A review. *Agronomie* 21, 311–321.

Kell, K., Beck, M., Frenz, F.-W., 1999. Automated ecological fertilisation and irrigation of soil grown crops in greenhouses with a computer controlled system (KLIWADU). *Acta Horticulturae* 481, 609–616.

Lee, C.C., 1990. Fuzzy logic in control systems: fuzzy logic controller-(parts I and II). *Transactions on Systems, Man, and Cybernetics* 20, 404-432.

Leilei Pan and Simon X. Yang, 2007. Analysing livestock farm odour using an adaptive neuro-fuzzy approach. *Biosystems Engineering*, 97 (3), 387-393.

Liebig, H.-P., Lippert, F., 1999. Optimisation of water and nutrient dosing by modelling and using feedback control measures. *Acta Horticulturae* 507, 165–171.

Luthra, S.K., Kaledhonkar, M.J., Singh, O.P., Tyagi, N.K., 1997. Design and development of an auto irrigation system. *Agricultural Water Management* 33, 169-181.

MATLAB, 2000. Optimization Toolbox User's Guide. Massachusetts, USA.

Mendoza-Jasso, J., Ornelas-Vargas, G., Castañeda-Miranda, R., Ventura-Ramos, E., Zepeda-Garrido, A., Herrera-Ruiz, G., 2005. FPGA-based real-time remote monitoring system. *Computers and Electronics in Agriculture* 49, 272–285.

Papadopoulos, A.P., Liburdi, N., 1989. The Harrow Fertigation Manager, a computerized multifertilizer injector. *Acta Horticulturae* 260, 255–266.

Passino, M., 1998. *Fuzzy Control*. Department of Electrical Engineering. Addison-Wesley, Longman Inc, California, USA.

Qadir, M., Oster, J.D., 2004. Crop and irrigation management strategies for saline-sodic soils and waters aimed at environmentally sustainable agriculture. *Science of the Total Environment* 323, 1–19.

Rafea, A., Hassen, H., Hazman, M., 2003. Automatic knowledge acquisition tool for irrigation and fertilization. *Expert Systems with Applications* 24, 49-57.

Romero-Troncoso, R; Herrera-Ruiz, G; Terol-Villalobos, I; Jáuregui-Correa, J.C; 2004. FPGA based on-line tool breakage detection system for CNC milling machines. *Mechatronics* 14, 439–454.

Rubinfield, L.P; 1975. A proof of the modified Booth's algorithm for multiplication. *IEEE Transaction on Computers* 25 (10), 1014–1015.

Synplicity, 2001. *Synplify Pro Reference Manual*. Synplicity Inc, California, USA.

Vega-Rodriguez, M.A; Sanchez-Perez, J.M; Gomez-Pulido, J.A; 2004. Special issue on FPGAs: applications and designs. *Microprocessors and Microsystems* 28, 193–195.

FIGURE CAPTIONS

Fig 1 Irrigation Control System.

Fig. 2 Required equipment for irrigation system implementation.

Fig. 3 Block diagram of the nutrition module controller.

Fig. 4 pH behavior at different concentration levels.

Fig. 5 Membership functions for the pH fuzzy controller: (a) variationpH, (b) pHerror, (c) acidorbase, (d) requiredflow.

Fig. 6 Membership functions for the valve fuzzy controller: (a) error, (b) variationerror, (c) valve.

Fig. 7 Nutrition Module

Fig. 8 Synchronization unit.

Fig 9 pH fuzzy control inference unit

Fig. 10 Structure of the Fuzzyfication block

Fig. 11 Structure of the Fuzzy operator block

Fig. 12 Structure of the Implication block.

Fig. 13 Structure of the Defuzzyfication module.

Fig. 14 EC monitoring and DCSF Inference unit

Fig 15 Valve Fuzzy Control Unit.

Fig. 16 Results of the pH fuzzy controller: (a) Acid concentrated solution at 2%, (b) Acid concentrated solution at 4%.

Fig. 17 Result of the valve fuzzy controller.

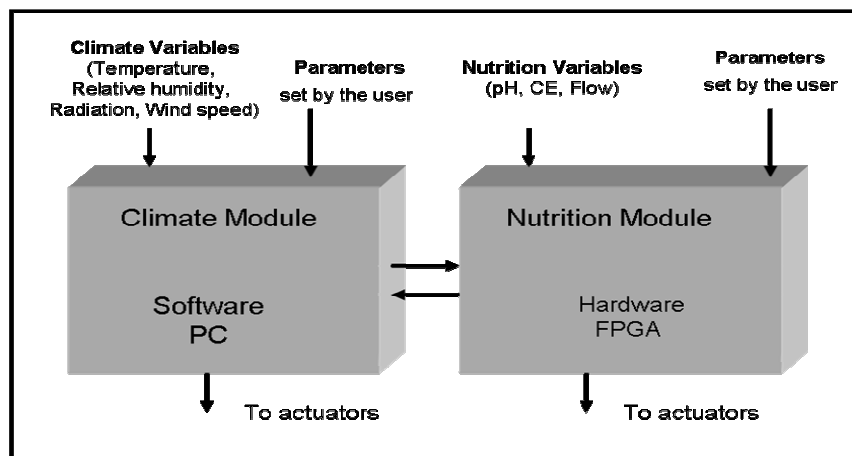


FIGURE 1. Irrigation Control System.

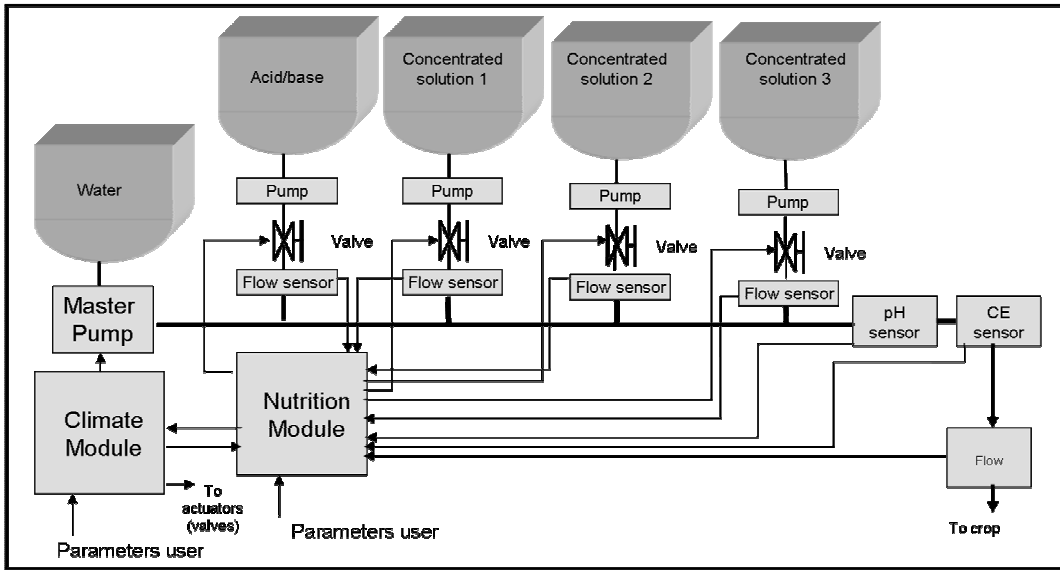


FIGURE 2. Required equipment for irrigation system implementation.

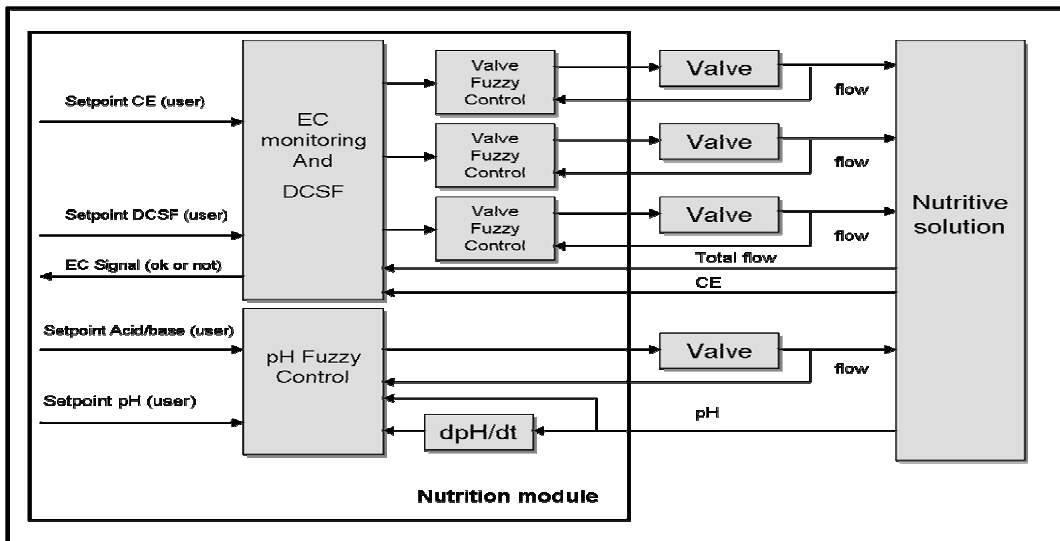


FIGURE 3. Block diagram of the nutrition module controller.

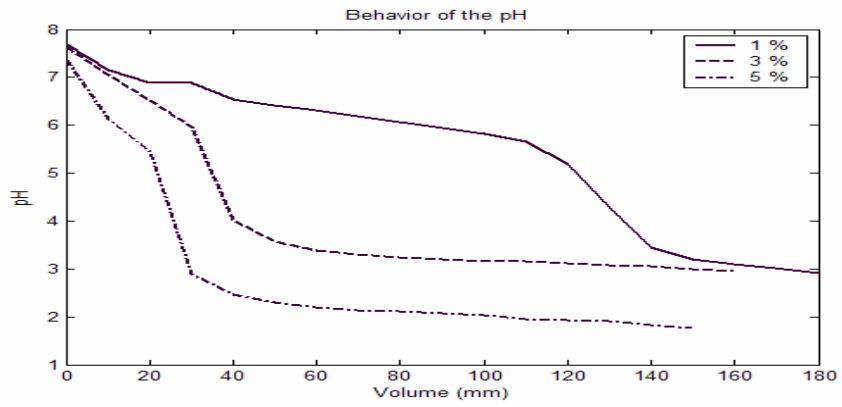


FIGURE 4. pH behavior at different concentration levels.

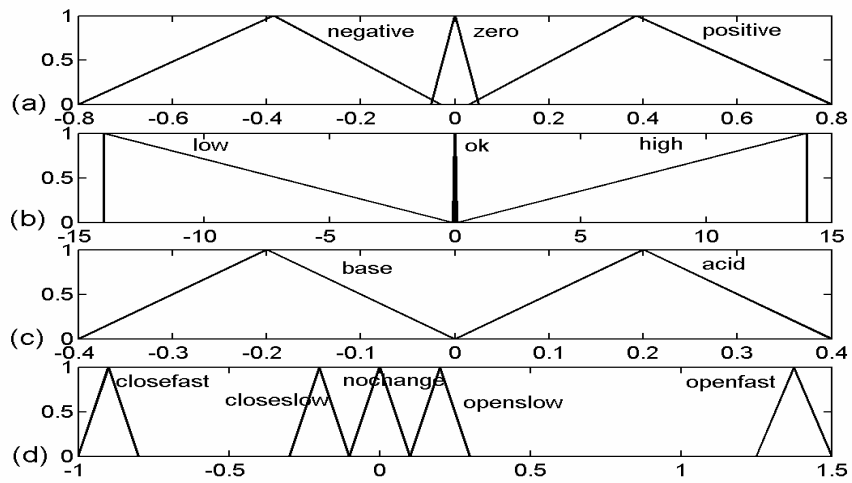


FIGURE 5. Membership functions for the pH fuzzy controller: (a) variationpH, (b) pHError, (c) acidorbase, (d) requiredflow.

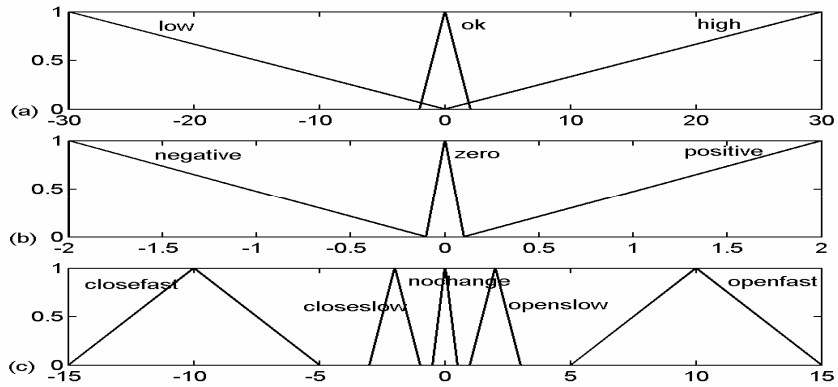


FIGURE 6. Membership functions for the valve fuzzy controller: (a) error, (b) variationerror, (c) valve.

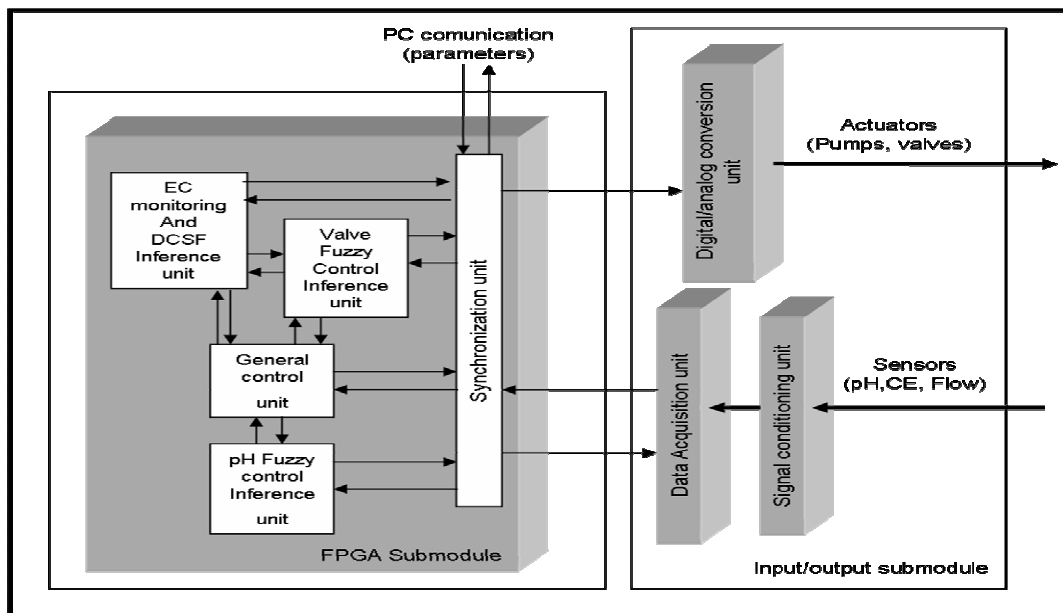


FIGURE 7. Nutrition Module

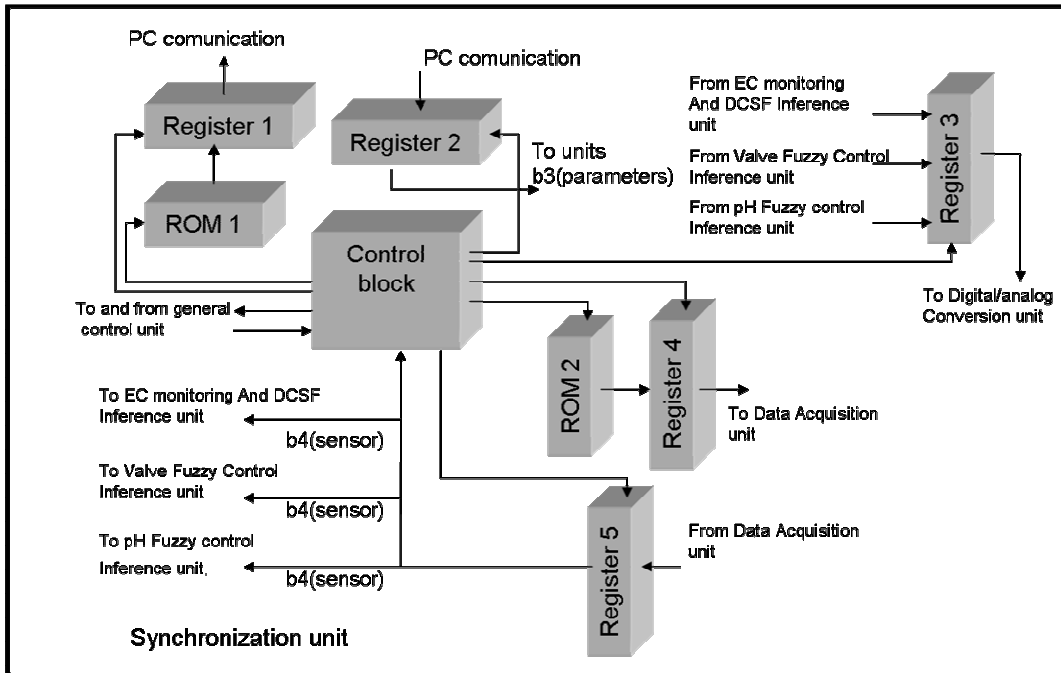


FIGURE 8. Synchronization unit.

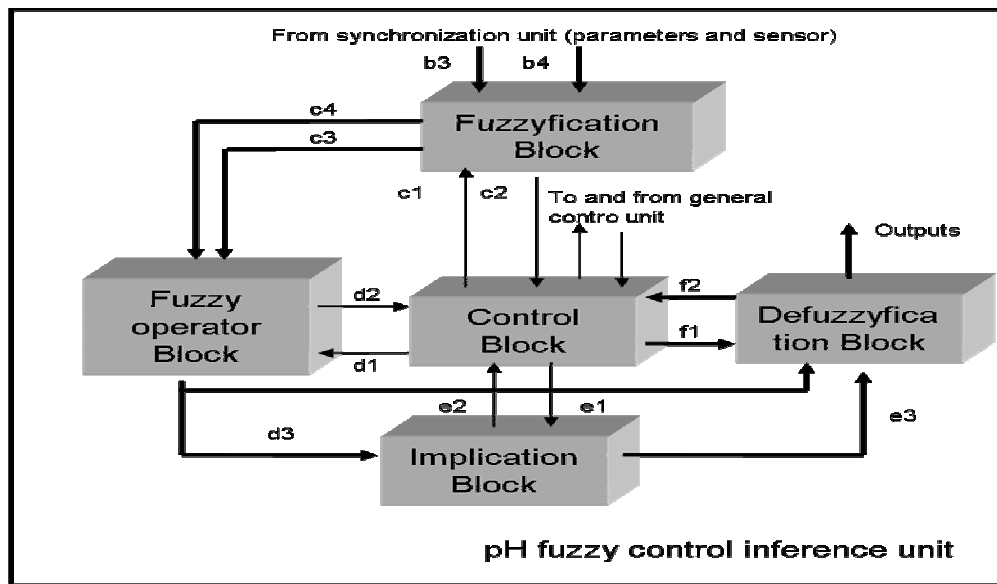


FIGURE 9. pH fuzzy control inference unit

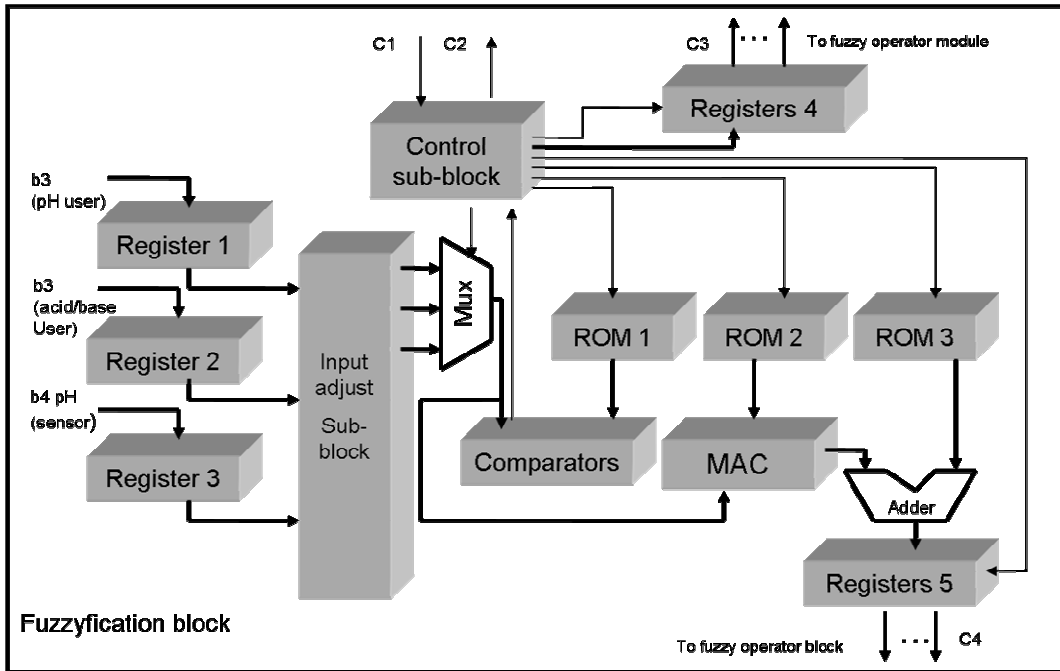


FIGURE 10. Structure of the Fuzzyfication block

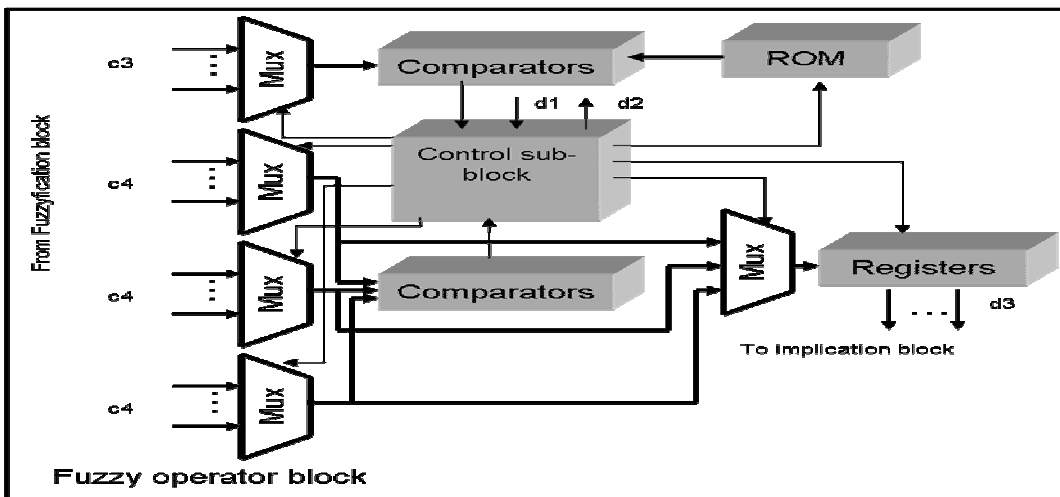


FIGURE 11. Structure of the Fuzzy operator block.

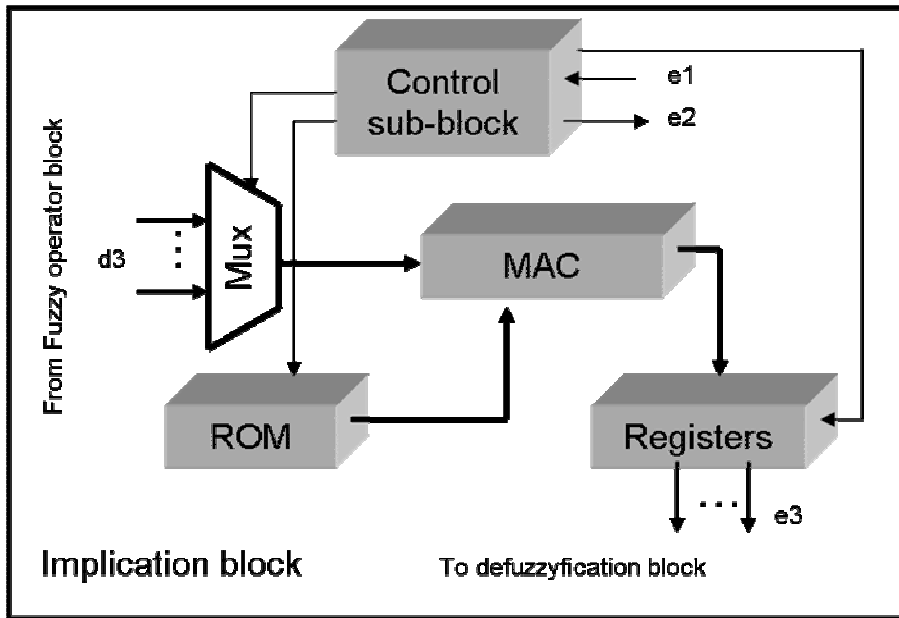


FIGURE 12. Structure of the Implication block.

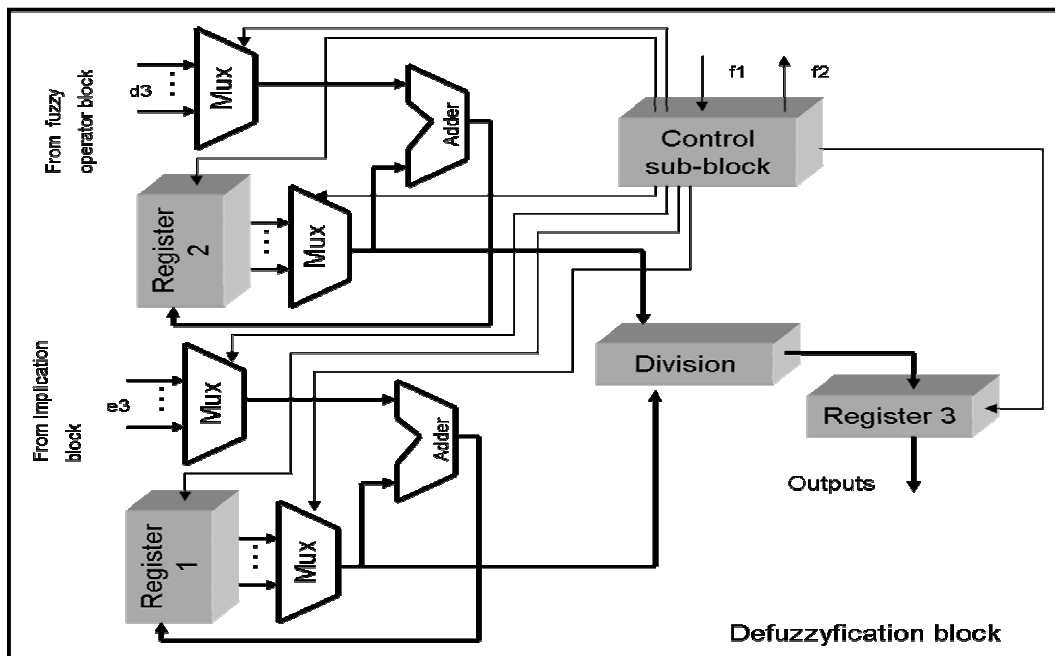


FIGURE 13. Structure of the Defuzzyfication module.

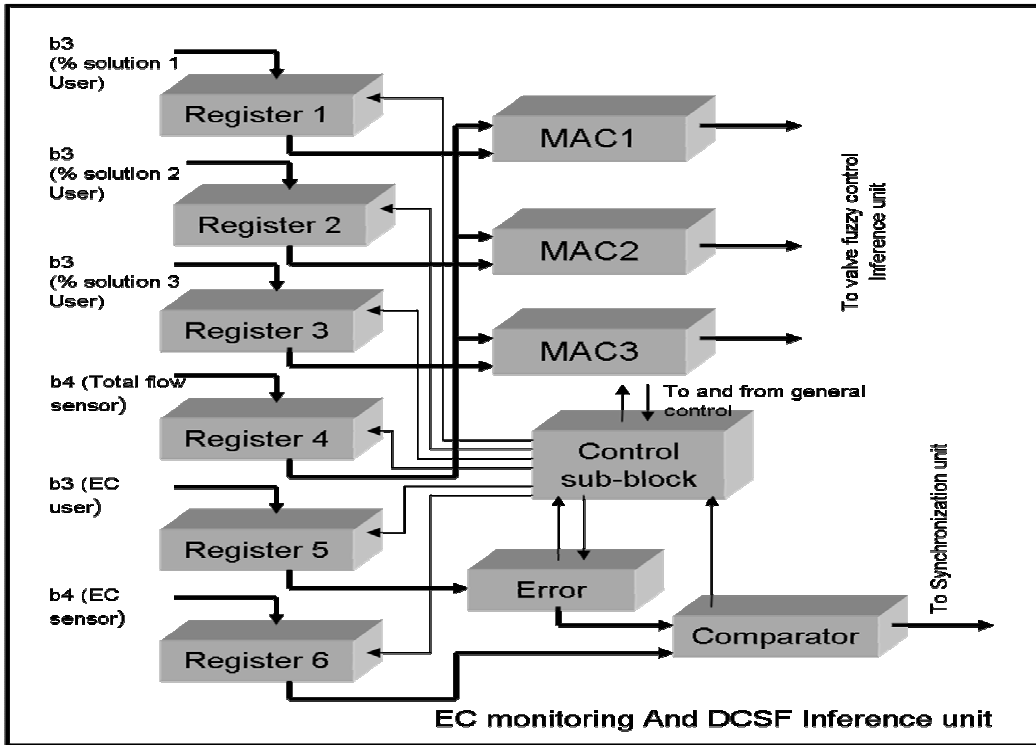


Fig FIGURE 14. EC monitoring And DCSF Inference unit

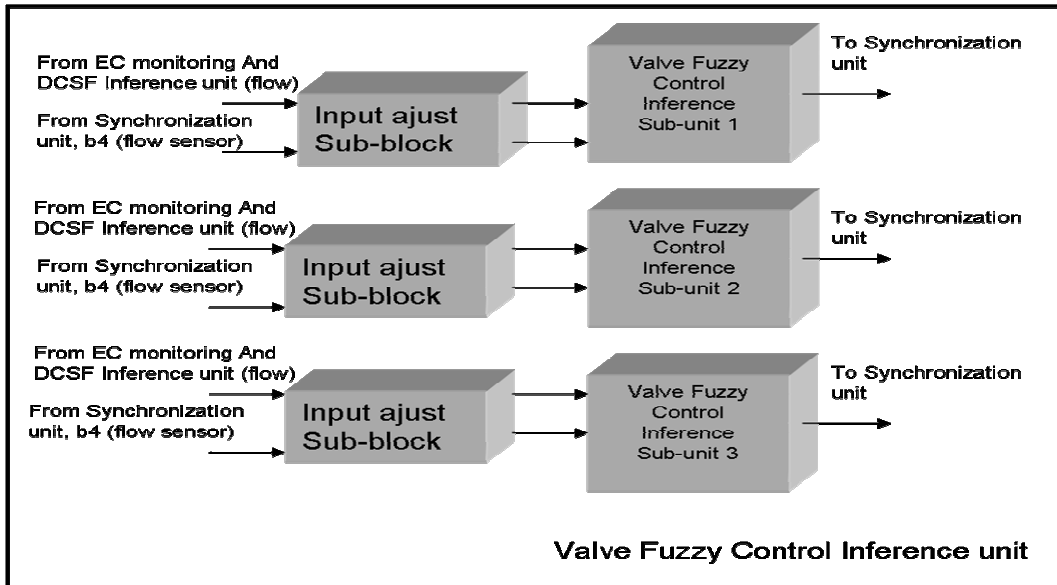


FIGURE 15. Valve Fuzzy Control Unit.

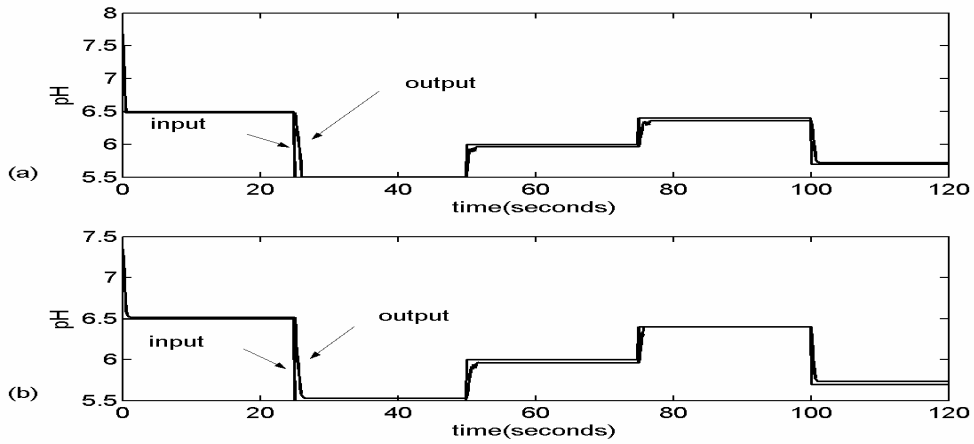


FIGURE 16. Results of the pH fuzzy controller: (a) Acid concentrated solution at 2%, (b) Acid concentrated solution at 4%.

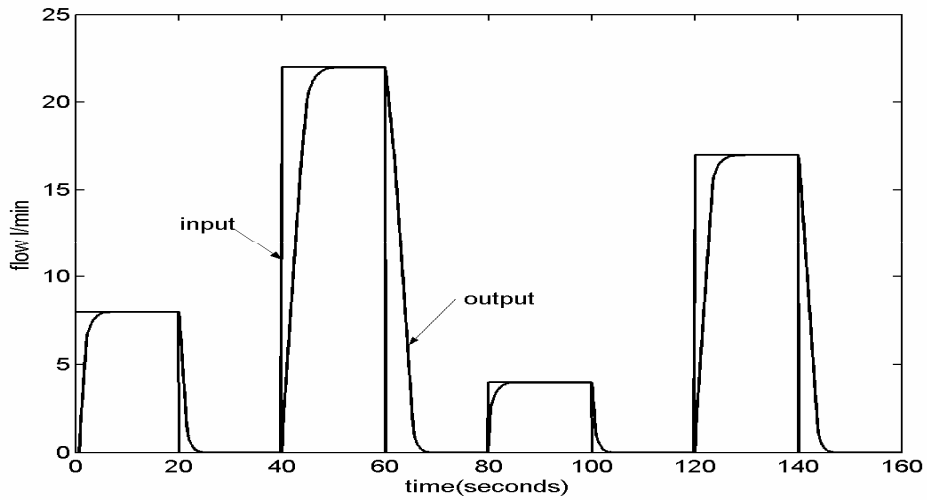


FIGURE. 17. Result of the valve fuzzy controller.