



Universidad Autónoma de Querétaro
Facultad de Ingeniería
Maestría en Ciencias, Línea Terminal en Construcción

DISEÑO ARQUITECTÓNICO DEL LABORATORIO
DE ESTRUCTURAS Y DISEÑO ESTRUCTURAL DEL MURO
DE REACCIÓN DE LA FACULTAD DE INGENIERÍA U.A.Q.

TESIS

Que como parte de los requisitos para obtener el grado de
Maestro en Ciencias, Construcción

Presenta:

Ing. Carlos Guerrero Ugalde

Dirigido por:

Dr. Miguel Ángel Pérez Lara y Hernández

SINODALES

Dr. Miguel Ángel Pérez Lara y Hernández
Presidente Firma

Dr. G Moisés Arroyo Contreras
Secretario Firma

M en C. Joaquín Noriega Montes
Vocal Firma

M en I. Rubén Ramírez Jiménez
Suplente Firma

M en C. Humberto Uehara Guerrero
Suplente Firma

Dr. Gilberto Herrera Ruiz
Director de la Facultad

Dr. Luis Gerardo Hernández Sandoval
Director de Investigación y Posgrado

Centro Universitario
Querétaro, Qro.
Marzo de 2009
México

RESUMEN

Las pruebas estructurales en modelos a escala natural, son actualmente posibles en pocos laboratorios alrededor del mundo; por lo que un laboratorio de pruebas estructurales a gran escala para estructuras civiles complejas no es rentable debido los altos costos que van asociados con las pruebas (costos de materiales y mano de obra, y el tiempo de construcción de los modelos a ser ensayados); lo anterior remarca la necesidad de estudiar modelos que reflejen la problemática local, en cuanto a sistemas estructurales complejos. El presente documento presenta los resultados del trabajo de tesis referente al diseño y construcción de un Muro de Reacción de la Facultad de Ingeniería de la Universidad Autónoma de Querétaro, así como un manual de operación y mantenimiento de dicha herramienta de trabajo. Cabe señalar que en el país, existen unos cuantos laboratorios con este tipo de Muro de pruebas estructurales; El diseño se sustenta en la normatividad existente, en el tipo de acciones a las que va a estar expuesto, producto del tipo de modelos a estudiar, y en la experiencia del autor (dada la limitante de la poca información con que se cuenta). De manera particular se comenta que un muro de reacción trata de una estructura robusta de dimensiones tales que le permiten tener la rigidez suficiente para no percibir desplazamientos o deformaciones al momento de hacer pruebas sobre modelos estructurales. Actualmente la Facultad de Ingeniería a carecido de un laboratorio formal de estructuras, motivo por el cual, los pocos trabajos experimentales que han dado soporte a la docencia e investigación se han realizado en el laboratorio de materiales y Mecánica de Suelos, en un área de pruebas al aire libre, en donde se han probado diferentes prototipos de elementos estructurales básicos, como son losas y trabes sometidos principalmente a flexión, cortante y torsión, se considera que con el presente proyecto de tesis se cubrirá la necesidad inicial de un laboratorio de estructuras para modelación y ensayos estructurales.

(Palabras clave: Muro de reacción, análisis estructural, diseño y construcción, laboratorio de estructuras, prototipos escala real, manual de operación)

ABSTRACT

Structural testing on real scale models is possible in few laboratories around the world due to the complexity and cost of the models, along with the time needed for the planning and making. For this reason, most of the times these models study complex structural systems under local conditions related to the laboratory neighborhood. This thesis work describes the development and results of the structural analysis, design and construction of the Reaction Wall of the Engineering College of the Autonomous University of Querétaro, including an operation and maintenance manual for this research tool. It is necessary to point out that there are few reaction walls in Mexico and the information related to the design and construction is scarce, for this reason, the design of our reaction wall was based on the existing building codes, in the kind of actions that will be active on this tool, the type of prototypes to be tested and the limited experience of the author of this thesis work. The reaction wall is a robust structure of large dimensions with enough stiffness to withstand the loads applied to the prototypes at the testing time without having any displacement or strains. To date, the College of Engineering has lacked of a proper structures laboratory making the experimental work in the Materials and Soil Mechanics Laboratory, or in locations outdoors. The kind of prototypes tested have been slabs and beams of small dimensions under bending, shear and torsion actions. The reaction wall is the first element of our future Structures Laboratory, that will allow to improve the teaching and research needs of the College of Engineering

(Key-words: reaction wall, structural analysis, design and construction, structures laboratory, real scale prototypes, operating manual)

PRÓLOGO

En el campo científico y en especial en el área de las mecánicas, es importante la relación entre la teoría y las pruebas físicas, ya sea para la total comprensión del fenómeno a estudiar al complementarse ambos aspectos o para la manipulación de dichos fenómenos que permita definir la respuesta en diversos escenarios que se pudieran presentar.

En base a lo anterior, en la Ingeniería Estructural es de importancia el estudio de la acción sobre diferentes estructuras y conocer su respuesta, no solo a eventos de magnitud conocida, sino también tomando en consideración otros aspectos que puedan influir en la respuesta estructural tales como diferentes estructuraciones, diferentes materiales, diferentes magnitudes de eventos y forma de aplicación, para mencionar algunos.

Si el modelo físico es de tamaño real, esto permite eliminar las incertidumbres que pudieran originarse por el escalamiento de dimensiones de longitud y de fuerza, y se pueden estudiar otros aspectos que no estaban considerados inicialmente.

En la Facultad de Ingeniería de la UAQ, no se ha construido un Laboratorio de Estructuras que permita apoyar la docencia e investigación en el área de Estructuras y Construcción que serían los principales usuarios. Afortunadamente ya se han realizado gestiones por medio del Cuerpo Académico de “Estructuras, Construcción y Transporte” con la Dirección de nuestra Facultad, y como logro inicial se tiene la construcción del muro de reacción que ya está terminado y que será el principal componente del futuro Laboratorio de Estructuras. Otro logro es la adquisición de un gato hidráulico para iniciar la experimentación y próximamente se logrará tener cubierta el área asignada para dicho Laboratorio de Estructuras.

Esta tesis habla de la etapa de diseño y construcción del Muro de Reacción, y representará un parteaguas de las actividades que se han realizado en la Facultad de Ingeniería, por el complemento que se dará a la parte teórica en la docencia, así como por las actividades que se realizarán para apoyo a la investigación ligada a la docencia. En la etapa de inicio se prevé que también haya interacción con las áreas de ingeniería mecánica y de control y automatización.

Por este medio quiero agradecer y hacer patente la participación del Dr. Moisés Arroyo Contreras quien junto con el tesista realizaron toda la actividad de diseño y supervisión de la construcción del muro de reacción. Debido a que el Dr. Arroyo tuvo que ausentarse por su año sabático, me confió el tema y el tesista para seleccionar el material producido durante dichas etapas y darle forma a este trabajo de tesis.

Atentamente.

Ph. D. Miguel Ángel Pérez Lara y Hernández
Coordinador de la Maestría en Ciencias (Estructuras)

AGRADECIMIENTOS

Gracias a DIOS por darme inteligencia, sabiduría y paciencia para desarrollar el presente proyecto así como para ver el proyecto construido y haberlo llevado a buen fin.

A los profesores de la Maestría de Ingeniería Dr. Miguel Ángel Pérez Lara y Hdez. (por darme la oportunidad de aprender de sus vivencias, y por haberme ayudado con clara precisión para lograr éste gran objetivo y paso en mi vida profesional), así como al Dr. G. Moisés Arroyo Contreras (por su compañerismo, amistad, y por esa particular manera de trabajar la ciencia); a ambos les agradezco haber sido mis tutores y amigos durante la maestría.

A la Universidad Autónoma de Querétaro por brindarme facilidades para mi propio desarrollo personal y profesional.

DEDICATORIAS

A mis PADRES, Aureliano Guerrero Monroy y Guadalupe Ugalde Contreras por su inacabable amor, comprensión y educación en todos los mínimos detalles de mi vida, así como por haberme brindado brillantes lecciones de vida.

A mi ESPOSA Carmen A. Jáuregui de Luna, por haberme dado soporte continuo para alcanzar mis metas así como por el empuje que como mujer emprendedora me ha mostrado durante estos primeros meses de matrimonio. Mujer que me ha brindado la bendición de una nueva vida, mi hijo Daniel.

A mi HIJO Daniel, que ahora recién nacido (17 de Febrero de 2009) me ha llenado de gran felicidad, orgullo y coraje para seguir triunfando y esforzándome en la vida. Ruego a Dios ser un buen Padre y excelente amigo. Daniel, crece bien, crece feliz.

A mis HERMANOS Lupita y Jorge, por ser mis amigos de vida.

A mis COMPAÑEROS de trabajo: Guillermo, Vicente, Armando, Jose Luis, Oswaldo, a quienes considero mis amigos y mis maestros.

ÍNDICE

Resumen	I
Abstract	II
Prologo	III
Agradecimiento	V
Dedicatorias	VI
Índice general	VII
Índice de figuras	X
Índice de Cuadros	XII
I. INTRODUCCIÓN	1
1.1.- Objetivo.	2
1.2.- Justificación.	2
1.3.- Descripción de la tesis.	2
II ESTADO DEL ARTE	5
2.1.- Antecedentes a nivel mundial.	5
2.1.1.- Método PSD (Pseudodynamic).	12
2.2.- Antecedentes en México.	16
2.3.- Propuesta de trabajo del muro de reacción.	19
III ANÁLISIS ESTRUCTURAL	21
3.1.- Introducción.	21
3.2.- Componentes del muro de reacción.	23
3.2.1.- Losa de cimentación.	24
3.2.2.- Muro vertical de sostenimiento.	24
3.2.3.- Losa de reacción.	24
3.2.4.- Muro de reacción.	24
3.2.5.- Muros de cortante.	25
3.2.6.- Galerías verticales y horizontales.	25
3.2.7.- Tacón.	26

3.3.- Acciones y Cargas.	26
3.4.- Modelo experimental.	29
3.4.1.- Cargas de trabajo aplicadas a los modelos experimentales.	30
3.5- Elemento Finito (Staad Pro - Surface plus thickness -).	31
3.6.- Análisis de Esfuerzos de Flexión.	34
IV DISEÑO ESTRUCTURAL	37
4.1.- Introducción.	37
4.2.- Normatividad.	37
4.3.- Diseño estructural de los elementos.	38
4.3.1.- Diseño estructural del muro de reacción en general.	38
a.- Losa de cimentación.	40
b.- Losa de reacción.	42
c.- Muro vertical de reacción y de trabajo, sección tipo cajón.	42
4.3.2.- Modelación Estática.	47
V RESULTADOS	48
5.1.- Introducción.	48
5.1.- Resultados del Análisis.	48
5.1.1.- Losa de cimentación.	48
5.1.2.- Losa de reacción.	50
5.1.3.- Muro vertical de reacción.	54
5.1.4.- Modelo generalizado.	55
5.2.- Resultados del Diseño.	57
5.2.1.- Losa de cimentación, muros de sostenimiento y losa de reacción.	57
5.3.- Cargas para pruebas experimentales.	59
VI PROCESO CONSTRUCTIVO	62
6.1.- Introducción.	62
6.2.- Selección de sitio.	64
6.3.- Estudios preliminares.	65
6.4.- Estudio Geotécnico.	68
6.5.- Excavación.	69
6.6.- Cimentación.	71

6.7.- Armado de refuerzo.	72
6.8.- Vaciado de concreto.	73
6.8.1.- Concreto en cimentación.	73
6.8.2.- Concreto en muros de soporte.	76
6.8.3.- Concreto en losa de cimentación.	77
6.8.4.- Concreto en muro de reacción y túneles verticales.	78
6.8.5.- Concreto en niveles de muro de reacción.	80
6.9.- Instalación eléctrica.	81
6.10.- Supervisión y seguimiento.	83
VII CONCLUSIONES	85
BIBLIOGRAFÍA	87
APÉNDICE A Estudio de Mecánica de Suelos	89
APÉNDICE B Anexo fotográfico	99
APÉNDICE C Artículo publicado	115
APÉNDICE D Planos de construcción	126
APÉNDICE E Manual de usuario	134
ABREVIATURAS	176

ÍNDICE DE FIGURAS

Figura		Página
2.1	Fachada e interior del laboratorio ELSA.	8
2.2	Organigrama de la unidad de trabajo del laboratorio ELSA.	8
2.3	Desastres naturales a nivel mundial	10
2.4	Dimensiones del muro de reacción ELSA.	11
2.5	Muestra el proceso del método PSD.	13
2.6	Lazos de histéresis medidos para un edificio (a base de marcos) de cuatro niveles. El área del las curvas de observa particularmente menor como consecuencia de la pérdida de movimiento por el reforzamiento en las juntas.	15
2.7	Muro de reacción del CENAPRED.	17
2.8	Bloques de concreto armado y pos-tensado del muro de reacción de la UNAM.	18
3.1	Muestra algunos ejemplos de configuraciones de elementos estructurales de los cuales se pueden hacer pruebas sobre el muro de reacción; a) inmueble de 3 habitaciones b) habitación corrida planta alta, c) garage abajo, d) pórtico superior, e) tienda abajo y bodega arriba, f) con losa a dos aguas, g) zapata, h) columnas, i) trabes T, j) trabes doble T.	22
3.2	Isométrico del muro de reacción y partes que lo conforman.	23
3.3	Muestra elementos discretizados y las cargas de trabajo, así como la numeración de nodos y momentos flexionantes o par de carga.	32
3.4	Flexión teórica de una viga apoyada – articulada sometida a una carga puntual F	36
4.1	Excavación para la cimentación del muro de reacción.	41
4.2	Muro de cortante en voladizo	43
4.3	Efecto de la cantidad y distribución de refuerzo vertical en la curvatura última	45
4.4	a) Vista en planta del muro de reacción vertical; b) vista en isométrica de la sección “ I ” (discretización); c) Viga “ I ” aislada	45
4.5	Retorno de un muro de cortante para aumentar la estabilidad.	46

5.1	Vista en planta de resultados del diseño estructural (losa de reacción) en las condiciones más desfavorables con que se diseñó.	49
5.2	Muestra los diagramas calculados para el esfuerzo máximo para la losa de reacción.	50
5.3	Muestra el diagrama de momentos máximos absolutos (dirección "X")	51
5.4	Diagrama de momentos máximos absolutos (dirección "Z")	51
5.5	Esfuerzo máximo absoluto.	54
5.6	Resultados de carga (tensión y compresión del concreto, esfuerzos máximos absolutos) por modelación matemática en software especializado (Staad Pro).	55
5.7	Detalle 1, muestra el armado resultado de cálculo para la losa de cimentación y para la losa de reacción	57
5.8	Armando de refuerzo para los muros de cortante del Muro de Reacción.	58
5.9	Muestra los armados de orillas y parte central del muro de reacción.	59
6.1	Lugar propuesto de construcción del muro de reacción.	66
6.2	Muestra la topografía del sitio de construcción.	67
6.3	Inicio de excavación para alojar la cimentación del muro.	70
6.4	Isométrico del muro de reacción, vista frontal y posterior.	72
6.5	Muestra el colado en la losa de cimentación.	74
6.6	Tierras físicas para aterrizar el acero de refuerzo.	75
6.7	Muestra la instalación eléctrica ahogada en los muros de sostenimiento.	77
6.8	Tubería de 3 pulgadas de espesor y 50 cm de longitud alojada.	78
6.9	Diagrama unifilar de instalación eléctrica del muro de reacción.	82

ÍNDICE DE CUADROS

Cuadro		Página
2.1	Localización de muros de reacción por continente.	7
2.2	Características del muro de reacción Elsa	12
3.1	Volumen de elementos que conforman el muro de reacción y peso aproximado del mismo.	27
5.1	Parámetros de referencia para el muro de reacción	56
5.2	Parámetros de referencia para el piso de reacción.	56
5.3	Cargas máximas permitidas en el muro de reacción.	60
5.4	Cargas máximas permitidas en el piso de reacción.	61
6.1	Acotaciones básicas del muro de reacción.	67
6.2	Muestras sometidas a cálculo de resistencia.	68
6.3	Características del concreto autocompactante.	79
6.4	Cuadro de cargas de la instalación eléctrica del muro de reacción.	81

I. INTRODUCCIÓN

Desde sus inicios, la escuela de ingeniería de la Universidad Autónoma de Querétaro alcanza el grado de Facultad con la creación de la Maestría en Hidráulica y la especialidad en Mecánica de Suelos en el año de 1982. A través de los años, la Facultad de Ingeniería continúa ofreciendo a los alumnos cada vez más programas de maestría y doctorados relacionados el área de Ingeniería Civil, y en el año de 1994 con la reestructuración de los planes de estudios se oferta en esta Facultad la Maestría en Ciencias con línea terminal en Estructuras.

Por lo anterior se considera que una herramienta de esta naturaleza permitirá a la Facultad continuar otorgando docencia de calidad que se estima rebasará las exigencias del mercado global dentro del rubro que la construcción requiere.

Es sabido que la construcción a nivel Nacional considera de cierto modo el estado económico del país, es decir, la construcción es motor fundamental económico de un país (cualquiera que éste fuera), por ende el esquema docente debe ser cambiante dinámico e implicar nuevas técnicas de construcción que podrán ser abarcadas dentro de la Facultad de Ingeniería de nuestra institución.

La iniciativa de construcción del muro, se debe a la necesidad de crear una infraestructura mínima de apoyo al grupo de trabajo llamado Cuerpo Académico de Construcción de Estructuras, lo que permitirá no solo la conformación del grupo sólido de Estructuras, sino también su consolidación de acuerdo a los parámetros que rijan al proyecto.

1.1.- Objetivo.

Diseñar, construir e implementar una herramienta básica para iniciar el laboratorio formal de estructuras para la Facultad de Ingeniería de la Universidad Autónoma de Querétaro el cual consiste en un muro de reacción que permitirá alojar modelos estructurales para ser estudiados a nivel docencia y a su vez investigaciones externas de acuerdo a las necesidades de la región.

1.2.- Justificación.

Las pruebas estructurales en modelos a escala natural, son actualmente posibles en pocos laboratorios alrededor del mundo. Sin embargo, un laboratorio de pruebas estructurales a gran escala para estructuras civiles complejas (ejemplo.- puentes colgantes, edificios de varios niveles, sistemas de tuberías) no es rentable debido los altos costos que van asociados con las pruebas (costos de materiales, mano de obra y el tiempo de construcción de los modelos a ser ensayados); lo anterior remarca la necesidad de estudiar modelos que reflejen la problemática local, en cuanto a sistemas estructurales complejos.

1.3.- Descripción de la tesis.

La presente tesis consta de los siguientes capítulos:

Capítulo 1.- Introducción. Se presenta la justificación, objetivos y partes de esta tesis.

Capítulo 2.- Revisión de literatura.- Se hace mención del estado del arte en la construcción y diseño de elementos de prueba a nivel internacional y nacional (sobre todo en muros de reacción).

Capítulo 3.- Análisis Estructural.- Se refiere a las consideraciones preliminares, partes del muro de reacción y al proceso del análisis estructural realizado

Capítulo 4.- Diseño Estructural.- En ese capítulo se comenta de la normatividad utilizada para definir los armados y detalles constructivos.

Capítulo 5.- Resultados.- Muestra los resultados de los dos capítulos anteriores, así como de la construcción y aplicación de carga.

Capítulo 6.- Proceso Constructivo.- Se da un detalle de las etapas constructivas desde la selección del sitio hasta la finalización del muro de reacción.

Capítulo 7.- Conclusiones.- Una parte de los resultados se muestran en este capítulo y otras partes se encuentran en los planos de construcción y apéndices de esta tesis.

Hoy en día en la Facultad de Ingeniería de la Universidad Autónoma de Querétaro se construyó un Muro de Reacción, que permitirá a corto plazo, realizar pruebas estructurales de modelos a escala natural (de hasta 7 metros de altura y con carga de hasta 100 ton), con objeto de crear un laboratorio formal de estructuras a mediano plazo en el Estado.

En este Muro de Reacción, se estudiarán modelos de prototipos de estructuras de mampostería, concreto, presfuerzo y acero, que arrojarán resultados del comportamiento interno de los modelos de mayor envergadura que un laboratorio tradicional.

Así entonces, el Departamento de Estructuras a cargo del Dr. Guadalupe Moisés Arroyo (durante los ejercicios 2006 y 2007) y del Dr. Miguel Ángel Pérez Lara (que funge como coordinador del área de Estructuras desde el pasado 16 de Agosto de 2006), promovió el financiamiento a través del Programa Integral de Fortalecimiento Institucional (PIFI-2003), para iniciar la construcción del Muro de Reacción, que esta ubicado al lado Este del edificio de la biblioteca de la Facultad.

Finalmente se expondrá la forma del correcto uso del muro de reacción, y se identificarán las necesidades a corto y mediano plazo, generando un manual de usuario en donde se contemplen las especificaciones generales para hacer el mejor uso de la herramienta construida.

II ESTADO DEL ARTE

2.1.- Antecedentes a nivel mundial.

La tendencia y costumbre en los procedimientos para el diseño de estructuras de concreto en la mayor parte del mundo, establece restricciones empíricas de análisis de diseño a fin de diseñar construcciones civiles resistentes al tipo de uso u objetivo que se le dará a cada una de las estructuras en particular. El 1° de Febrero de 1958, se funda en Europa la “Agencia Nuclear de Energía” (sus siglas en ingles NEA¹), dicha agencia tenia a bien, el asistir a los miembros de las comunidades para desarrollar la cooperación internacional, científica, tecnológica y legal para mantener y salvaguardar la seguridad en el entorno relacionado a uso de la energía nuclear.

Tiempo después, en Abril de 1972, Japón se une a esta agencia para formar parte como miembro activo más grande e importante a nivel mundial. Hasta la fecha se han sumado ya a esta institución 28 miembros en diferentes ciudades del mundo, tales como: Australia, Austria, Bélgica, Canadá, Estados Unidos, Japón, Luxemburgo, México, Noruega, Portugal y Viena.

A partir del mismo año (1972), se incorporan a la fundación NEA varias ramas de investigación entre las cuales se encuentra un subgrupo dedicado a la “Investigación del Comportamiento Sísmico en Estructuras y sus Componentes” (Seismic Behavior of Structures and Components), quienes se dedicaron a investigar y observar los efectos de los sismos en estructuras civiles.

Lo anterior, dio pie a diseñar las propias plantas de energía nuclear que debían resistir sismos; dicha fundación inició en los Estados Unidos (USA) y toma el nombre “National Earthquake Engineering Simulation” (NEES) este fue el punto de partida para que alrededor del mundo se iniciaran significantes esfuerzos para

¹ NEA.- *National Energy Agency*

realizar investigaciones acerca del mismo tema, por lo mismo surgió la idea de crear una infraestructura que permitiera alojar modelos estructurales a escalas naturales y que pronto tomara el nombre de “Muro de Reacción” (herramienta utilizada para modelar construcciones civiles a escala real con todos los aditamentos y dispositivos de medición relativos a un laboratorio de estructuras a gran escala), sin embargo algunas instituciones pusieron en duda la capacidad de algunos laboratorios para verificar y proponer los reglamentos de construcción.

Hoy en día alrededor del mundo existen 32 muros de reacción (registrados como miembros de la asociación NEES), que forman parte del equipamiento básico de un laboratorio de estructuras y que son utilizados para investigación en el campo de la ingeniería estructural.

Algunos muros de reacción, están equipados con bases dinámicas o vibratorias (mesas vibratorias), en donde se simulan sismos de hasta 6 grados de libertad; los mejores equipados se encuentran particularmente en Japón y Europa. La distribución de los muros de reacción (registrados en NEES) en el mundo es como sigue:

- Europa (1 muro de reacción, propiedad de la Comisión Europea).
- América (16 muros de reacción, 15 en Estados Unidos y 1 en México).
- Asia (15 muros de reacción, todos en Japón).

Japón opera dos de los muros de reacción más grandes del mundo, por tanto, es evidente que el mejor equipo se encuentra en Japón, con las mesas vibratorias y laboratorios mejor equipados en comparación con los demás, El Cuadro 2.1 muestra la distribución de muros de reacción a nivel continente.

Cuadro 2.1.- Localización de muros de reacción por continente.

INSTITUCIÓN	CONTINENTE	CIUDAD	ALTURA DEL MURO DE REACCIÓN (m)	AREA DEL PISO DE REACCIÓN (m²)
EC Join Research Centre	Europe	Italy	16	500
Building Research Institute	Asia	Japan	15.6	351
Nuclear Power Engineering Corp.	Asia	Japan	10	300
Fujita Corporation Crieipi (Central Reasearch Institut	Asia	Japan	9	120
Okumura Corp	Asia	Japan	12	210
Tobishima Corp	Asia	Japan	12	410
Ishikawajima Harima Heavy Industries Co.	Asia	Japan	8	80
JDC Corp	Asia	Japan	10.5	157
Tokyu Const. Corp	Asia	Japan	18	430
Obayashi-Gumi Corporation	Asia	Japan	12	155
Kajima Corp Ltd	Asia	Japan	12	900
Hazama Corp Ltd	Asia	Japan	18	423
Takenaka Corp	Asia	Japan	9	570
Sumitomo Corporation	Asia	Japan	11	100
Nihon University	Asia	Japan	12	285
Kumagai	Asia	Japan	7	150
Shimizu Corporativo	Asia	Japan	12	100
Southwest Research Institute	America	USA	NA	930
Univ. Of Texas Austin (NEES)	America	USA	NA	670
Construction Technology Labs	America	USA	NA	630
Purdue University	America	USA	NA	465
Univ. Of Buffalo (NEES)	America	USA	NA	453
Univ. of Kansas	America	USA	NA	372
Univ. Of Nebraska	America	USA	NA	319
Univ. Of Colorado at Boulder (NESS)	America	USA	NA	260
Lehigh University	America	USA	15.2	381
Univ. Of cCalifornia at San Diego	America	USA	15	946
Natio. Inst. of Standards and Tech.	America	USA	14	345
Univ. Of Calif. At Berkley (NEES)	America	USA	13.3	590
Cornell University	America	USA	12	300
Univ. Of Minnesota (NEES)	America	USA	12	297
Univ. Nacion. Autónoma de México	America	México	10	NA
Univ. Of Nevada at Teno (NEES)	America	USA	9.5	765

Actualmente el laboratorio con mayores dimensiones se encuentra en Europa (European Laboratory for Estructural Assessment [ELSA]) en Ispra (Italia; Organización de ámbito Europeo cuya finalidad es promover el desarrollo de los usos civiles de la energía nuclear entre los socios de la Unión Europea), esta equipado con uno de los tres muros de reacción más grandes del mundo, y es el segundo en capacidad; el más grande se encuentra ubicado en Tsukuba (Japón) y el tercero más grande en San Diego California.

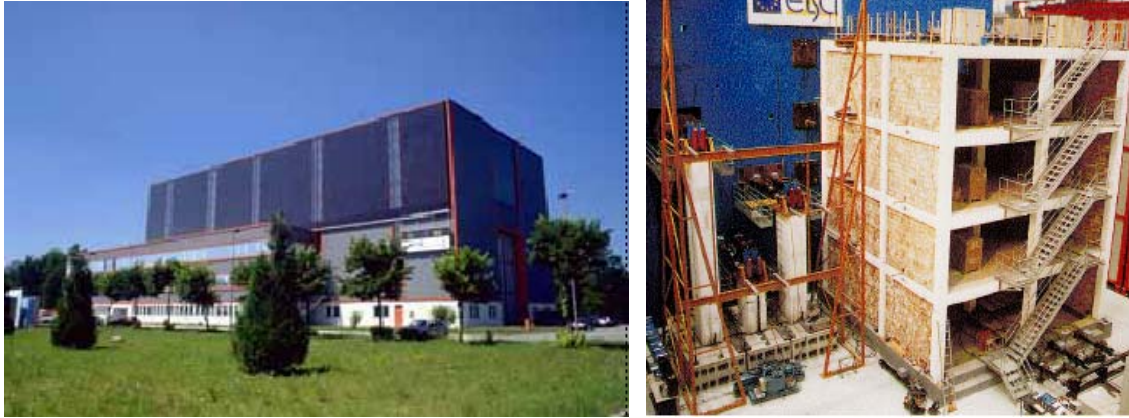


Figura 2.1.- Fachada e interior del laboratorio ELSA.

La principal función del muro de reacción ELSA es la Investigación en el campo de análisis de estructuras con objeto de mitigar los riesgos en construcción, transporte e instalaciones industriales a través de la integración de pruebas experimentales y modelación numérica en estructuras mecánicas.

La forma de trabajo del laboratorio Europeo, se basa en una Unidad de Organización que da resultados a un comité de proyectos, quienes están a cargo de manejar las entradas y salidas de datos y resultados de la experimentación de modelos a escalas reales, la siguiente Figura 2.2 muestra la combinación de trabajo utilizada para el desarrollo de proyectos y funcionamiento del laboratorio:

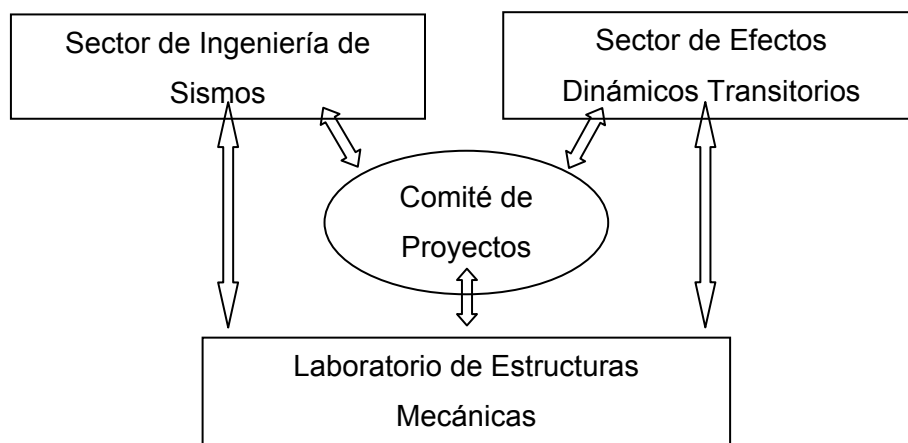


Figura 2.2.- Organigrama de la unidad de trabajo del laboratorio ELSA.

En general se comenta que la actividad de investigación en los laboratorios de estructuras (cualquiera que éste sea), se basa en cuatro prioridades o características, y es la razón de ser de dichos laboratorios, a continuación una breve descripción de las mismas:

1.- Protección a Ciudadanos: Crecimiento exponencial de pérdidas humanas y económicas en la sociedad modernas (resultado del incremento de la complejidad estructural y prefabricados).

2.- Rol de las Autoridades y de los Estados: Solamente el 10% del capital es asegurado, lo que significa que por reglamento no se exige la actividad de asegurar las estructuras civiles y cuando existen daños (cuales fueren) solicitan apoyo de las autoridades para subsanar las pérdidas.

3.- Desarrollo industrial / Competitividad: Nuevos materiales y nuevas tecnologías, tanto para construcciones existentes como las nuevas.

4.- La necesidad de desarrollo normativo y códigos de construcción: Niveles de aceptación, regulaciones y normas de construcción, ayudas de diseño y software experimentado.

La siguiente Figura 2.3 muestra de manera general la cantidad de desastres a nivel mundial que se estiman estén asegurados o no.

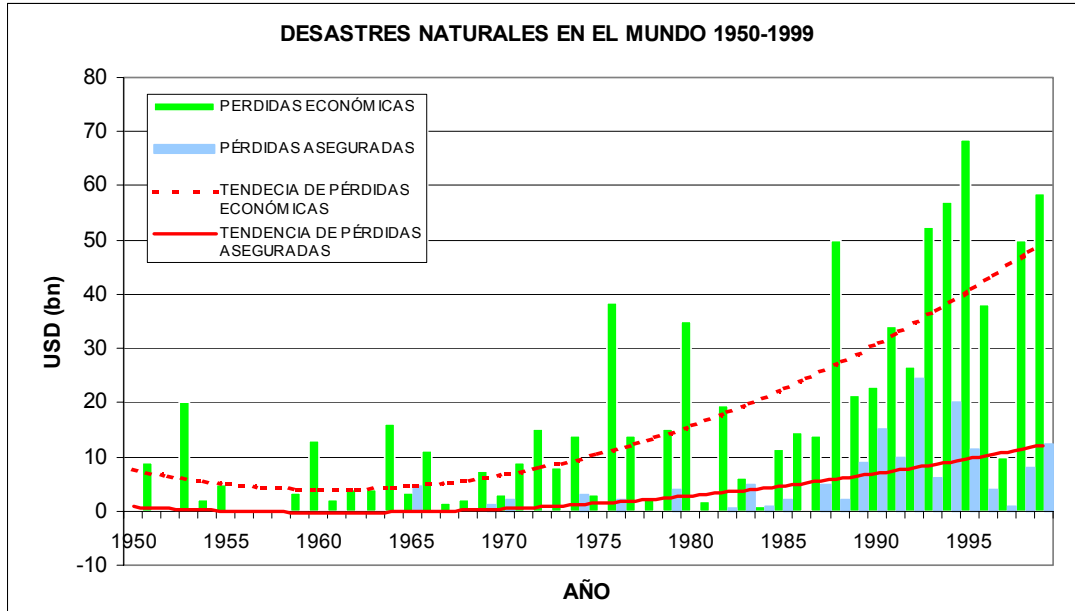


Figura 2.3.- Desastres naturales a nivel mundial

Las características básicas de un muro de reacción (como ejemplo se toma el muro de reacción ELSA Europeo) son principalmente la necesidad de realizar análisis a modelos en escala real o de gran escala, sobre los cuales se aplicarían fuerzas externas similares a las de los sismos y que se pudiesen aplicar de manera cíclica; Así, mediante análisis por computadora se podrían analizar los resultados de dichas fuerzas a fin de proponer la forma de reparar el inmueble (modelo estudiado) o los elementos estructurales dañados.

Por lo anterior, es importante considerar que la mayor ventaja de realizar pruebas estructurales sobre modelos a escala real, estriba en que no se deben considerar factores de tamaño en los diversos componentes de modelos como son:

- El tamaño: siempre se realizará sobre el tamaño real de las estructuras (siempre y cuando el modelo pueda alojarse en su interior).

- Tiempo: el tiempo de los sucesos son controlados a nivel laboratorio, pudiendo controlar longitudes de onda, tiempo de sismos y capacidades de las reacciones durante el tiempo que dure la prueba.
- Aplicación de cargas: control sobre las cargas aplicadas, las cuales son recreadas ya sea menores, similares o amplificadas (de sismos ocurridos) por medio de actuadores (gatos hidráulicos) mecánicos controlados, o incluso inventadas del tipo catastrófico.

Lo anterior, permitirá al laboratorista eliminar rangos de incertidumbre y posibles fuentes de error derivadas.

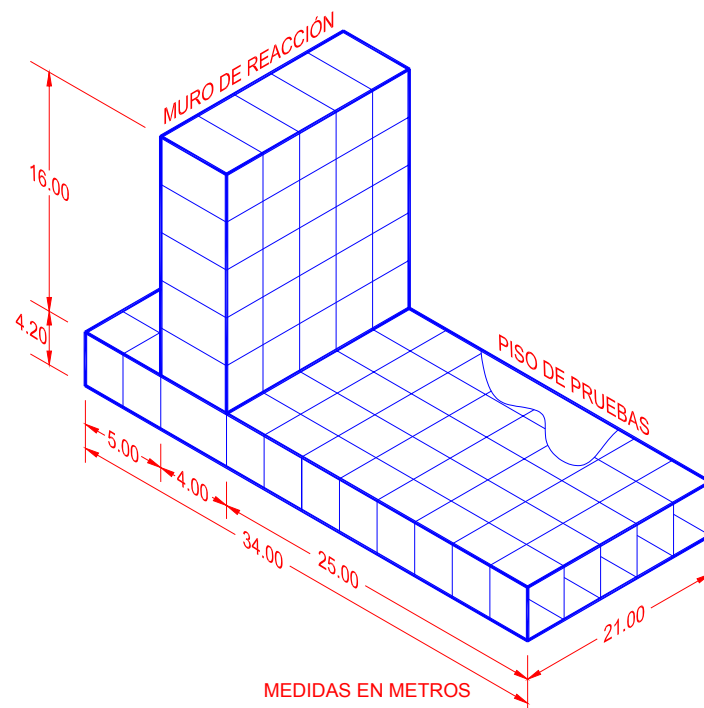


Figura 2.4.- Dimensiones del muro de reacción ELSA.

Como se observa en la Figura 2.4 anterior, el muro de reacción (ELSA) tiene un largo total de 34 m con una altura de 16 metros libres (20.40 metros sumando la base de anclaje) por 21 metros de ancho; construido a base de

concreto armado. El siguiente Cuadro 2.2 muestra algunas características de este muro.

Cuadro 2.2.- Características del muro de reacción Elsa

CAPACIDAD DE CARGA	MURO DE REACCIÓN	Momento de Pandeo 200 MNm
		Cortante en la base 20 MN
	PISO DE REACCIÓN	Momento de Pandeo 240 MNm
	CAPACIDAD DE CARGA	Fuerza Axial 500 KN
CARACTERÍSTICAS HIDRÁULICAS	FLUJO	1500 l/min
	PRESIÓN	210 bar
	ACTUADORES	Carga MN (0.50 – 1.00) Paso (0.25) – (1.00)

2.1.1.- Método PSD (Pseudodynamic).

Los laboratorios de estructuras continúan con su búsqueda diaria de nuevas formas de modelación estructural, actualmente el método analítico y experimental utilizado es el de nombre “Método PsD” (Pseudodynamic). Las contribuciones más relevantes del método PsD son hechas por la prueba de modelos a escala real, desarrollando pruebas por sollicitaciones en la cimentación y la fuerza que esta imprime y disipa en la estructura; estas investigaciones corren bajo la colaboración internacional y proveerán datos para la estandarización de los futuros diseños estructurales.

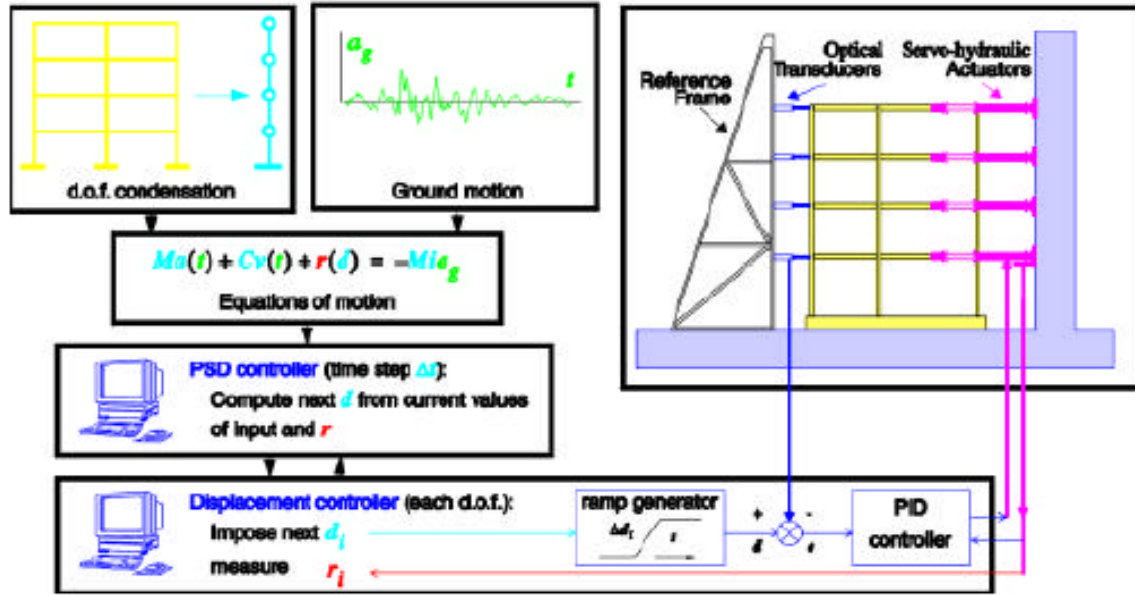


Figura 2.5.- Muestra el proceso del método PSD.

Inicialmente desarrollado e implementado en Japón, el método PsD (Pseudodynamic) es una prueba híbrida de investigación. Lo anterior indica que los aspectos dinámicos se simulan por computadora con información experimental acerca de la estructura, que provee un historial de respuestas dinámicas aún para comportamientos no lineales de daños severos en las estructuras. Así mismo, se utiliza el mismo equipamiento convencional de pruebas cuasi-estáticas, cuyo historial de carga o desplazamiento es impuesto por sobre el espécimen estudiado por actuadores hidráulicos. Por otro lado, la diferencia fundamental de los anteriores tipos de pruebas de donde se derivó el nombre del método, otorga la posibilidad de generar diferencias en cuanto al uso de cargas dinámicas aplicadas por computadora, lo que permite que el tiempo de prueba del modelo a escala se pueda extender.

El método PsD se aplica mediante técnicas analítica utilizadas en la dinámica estructural, este tipo de sistemas estructurales es considerado como un ensamble de elementos interconectados en un número de nodos finito, por

consiguiente, usando una aproximación de un elemento finito de un problema continuo, se puede obtener una ecuación diferencial de segundo orden.

$$\mathbf{M} \mathbf{a}(t) + \mathbf{C} \mathbf{v}(t) + \mathbf{r}(t) = \mathbf{f}(t) \quad \dots\dots\dots \text{Ecuación 1}$$

En donde “*M*” y “*C*” corresponden a la masa estructural y amortiguamiento (Matriz de masas y Amortiguamiento x Vector velocidad), “*a(t)*” y “*v(t)*” son los vectores de aceleración y velocidad, “*r(t)*” es la fuerza externa aplicada al sistema; con los datos anteriores, se aplican las apropiadas subrutinas al sistema en donde se representa el comportamiento estructural de cada elemento. La carencia de definición de los modelos numéricos a estudiar (comportamiento estructural de los elementos) es una segura fuente de resultados de computadora erróneos, esto es la principal razón que plantea la necesidad de aplicar nuevas técnicas de pruebas en modelos reales.

Así entonces, la principal idea del método PsD se basa en la poca certeza de los resultados numéricos, sin embargo el vector de fuerza externa “*r(t)*” no es evaluado numéricamente, pero si medido directamente en el modelo y aplicado en posiciones controladas según lo requiera el estudio.

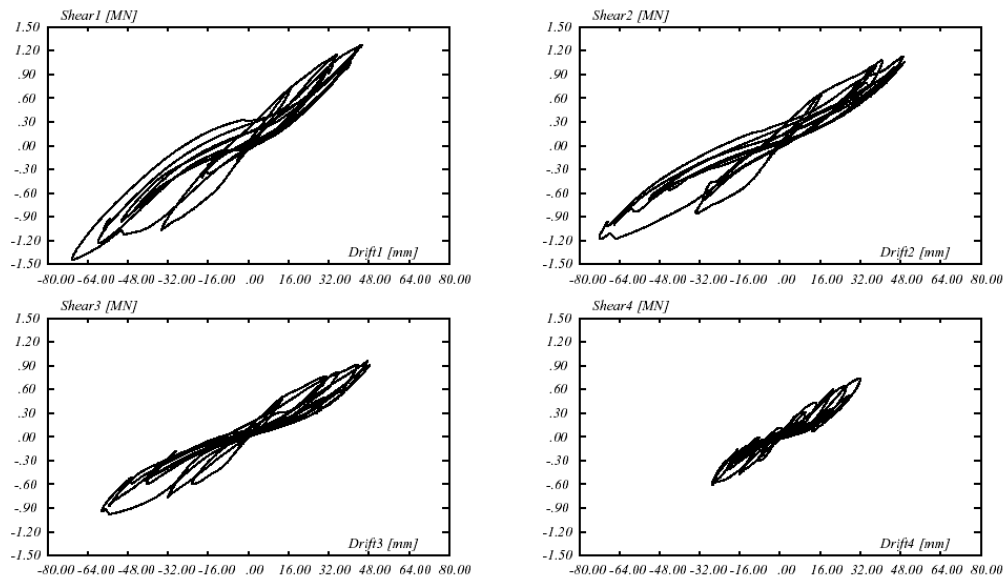


Figura 2.6.- Lazos de histéresis medidos para un edificio (a base de marcos) de cuatro niveles. El área del las curvas de observa particularmente menor como consecuencia de la pérdida de movimiento por el reforzamiento en las juntas.

La medición de resultados en modelos matemáticos da como resultado gráficas de histéresis (como se muestra un ejemplo en la Figura 2.6); de manera general se comenta que la histéresis es la tendencia de un material (concreto, acero, mampostería, madera, etc.) a conservar una de sus propiedades en ausencia de un estímulo exterior generado.

Para el caso anterior y considerando que el muro de reacción se utilizará para modelar principalmente efectos resultados de arcillas expansivas, pero sobre todo para los efectos del hundimiento del terreno por subsidencia por extracción y sobre-explotación del agua de los mantos acuíferos, así mismo para sismos y acciones laterales por viento y oleaje, así como subsidencia y efectos verticales; el estímulo exterior será el generado por actuadores externos que magnificarán un sismo a nivel laboratorio aplicado a modelos a escala o modelos de tamaño real, siempre y cuando puedan alojarse dentro del piso y muro de reacción.

Una curva de histéresis no es más que el grado de deterioro en la relación de la deformación - carga aplicada en los materiales y para el caso específico de los elementos estructurales es la degradación de rigidez en la ductilidad de la disipación de energía sísmica.

La construcción de una curva de histéresis, es aplicando fuerzas en el sentido (+) de forma que se logra deformación (+) hasta alcanzar el punto de máxima deformación por compresión del hormigón y luego se disminuye la fuerza aplicada poco a poco y por ende la deformación, hasta llegar a la $F=0$ (fuerza o estímulo exterior igual a cero) y en ese punto la deformación es diferente de cero, luego cambiar el sentido de la fuerza aplicada $F (-)$ para tener deformaciones $(-)$, hasta llegar a la máxima y luego se realiza la descarga hasta llegar a $F=0$ (fuerza o estímulo exterior igual a cero) y para finalizar se aplica de nuevo la fuerza $F (+)$, hasta llegar a cerrar la curva.

2.2.- Antecedentes en México.

Los muros de reacción para realizar pruebas estructurales, han estado en auge las últimas tres décadas a nivel mundial y México no es la excepción, esto se debe al rápido crecimiento de las ciudades que implica realizar mejoras en los reglamentos de construcción, así como realizar pruebas sobre los nuevos tipos de materiales de construcción que día con día aparecen en el mercado.

Por otro lado, hay que recordar que en la República Mexicana han sucedido recientemente algunos desastres naturales como sismos y agrietamientos de la superficie terrestre, entre algunos casos se puede mencionar el sismo ocurrido en el año de 1985, dicho sismo fue histórico y puso en evidencia las limitaciones de los estudios realizados a la fecha y la vulnerabilidad de la ciudad, causando daños sin precedente. Existe también, la actividad volcánica presente en el volcán Popocatépetl desde el año 1993, que frecuentemente ha venido precedida por fenómenos premonitorios.

A raíz del sismo del '85, ingenieros investigadores del gobierno de Japón llegaron a aprender de lo sucedido en México², la administración de entonces abrió sus puertas a los investigadores y estos a su vez realizaron un donativo de gran escala a través de un convenio, para la fabricación del muro de reacción (Figura 2.7) del laboratorio de estructuras del CENAPRED (Centro Nacional de Prevención de Desastres) que forma parte del Instituto de Ingeniería de la UNAM.



Figura 2.7.- Muro de reacción del CENAPRED.

De menor envergadura, se encuentra el nuevo muro de reacción del Instituto de Ingeniería de la UNAM, terminado en septiembre del 2002 (sin olvidar que ya existía desde hace 30 años un muro de reacción previo a éste).

² Dato tomado de la entrevista con el Dr. Oscar López Bátiz, encargado del Laboratorio de Estructuras del CENAPRED, 6 Agosto 2004,

Dicho muro tiene la particularidad de ser modulable (a diferencia del ubicado en el CENAPRED), característica que le permite tener diferentes configuraciones dependiendo del tipo de ensaye que se realice, en la Figura 2.8 se pueden observar algunas de las piezas que forman el muro así como uno de los cuatro actuadores hidráulicos (gatos hidráulicos) con que se cuenta para hacer pruebas estructurales.



Figura 2.8.- Bloques de concreto armado y pos-tensado del muro de reacción de la UNAM.

En general, se puede decir que en el país existen pocos laboratorios de estructuras que sean capaces de poder modelar fácilmente y a escalas semi-reales, el comportamiento de las estructuras para fines de diseño y evaluación de la seguridad implícita.

Finalmente, podemos mencionar que desafortunadamente sólo se obtuvo información del levantamiento visual y fotográficos de los muros de reacción mencionados, no contando con la información (escasa o nula documentación) técnica de fuerzas y capacidades de diseño o normatividad en el mejor de los casos o con planos estructurales o información que validara el diseño del muro de reacción de la Facultad de Ingeniería de la Universidad Autónoma de Querétaro.

2.3.- Propuesta de trabajo del muro de reacción.

El presente documento tiene la finalidad de proponer una estructura acorde al región a trabajar (centro de la República), específicamente para la Ciudad de Querétaro se observa un crecimiento desmedido en cuanto a población se refiere y que por ende se observa en las grandes nuevas construcciones civiles alrededor de la Ciudad y de sus estados circunvecinos; por lo anterior se consideró importante iniciar con un laboratorio formal de estructuras con objeto de evitar depender de los laboratorios existentes, generando así una estructura propia para la Universidad que permitiera desarrollar investigaciones con disminución de costos.

La propuesta del muro de reacción para la Universidad Autónoma de Querétaro se basa en el conocimiento propio de visitas a los muros existentes en la República Mexicana (ubicados en el CENAPRED y en la UNAM), con objeto de generar una estructura con rigidez y altura suficiente que consiste en un par de losas ortogonales con agujeros pasantes con objeto de fijar modelos estructurales y aplicar cargas controladas.

Como propuesta inicial se trabajó en la construcción de un muro de reacción lo suficientemente alto y ancho para alojar modelos que permitieran dar pie a la instrumentación del mismo, y la misión principal del muro en cuestión será proveer al investigador una herramienta básica para estudiar riesgos y contribuir a mitigarlos usando pruebas experimentales y modelación numérica en estructuras

mecánicas (llámese así a las estructuras de concreto reforzado o prefabricado que funciona a través de uniones con comportamiento mecánico derivado de la unión entre acero y concreto).

Es importante considerar que la propuesta estudiada tendrá como principal función además de dotar a la Universidad de una Herramienta básica de construcción el hecho de “Capacitar a través de la investigación” a los alumnos de nivel licenciatura y estudios superiores, creando sensibilidad adoptando reglamentos existentes y participando en la integración de proyectos estructurales.

La propuesta base trata de dar el primer paso con la construcción del muro de reacción (objetivo particular del presente documento), después continuar con su correspondiente instrumentación para dar inicio a trabajos formales, y finalmente construir alrededor del muro un laboratorio de estructuras con todos aquellos requerimientos mínimos estructurales para la realización de pruebas y alojamiento de modelos estructurales.

III ANÁLISIS ESTRUCTURAL

3.1.- Introducción.

Las pruebas de resistencia mecánica que se realizan a un modelo estructural siempre proveerán al ingeniero, al Estudiante y al Investigador, de información básica del comportamiento de un sistema, que como se sabe, es más tangible que cualquier planteamiento teórico; este conocimiento es de suma utilidad para beneficio de la sociedad.

Así entonces, el análisis estructural de elementos (cualesquiera que estos sean), está basado principalmente en el estudio de las leyes de comportamiento, tanto de materiales como de elementos y sistemas estructurales sometidos a diferentes tipos de esfuerzo y existen teorías que sustentan los planteamientos analíticos de modelos que representa el comportamiento de los elementos y sistemas utilizados en la construcción de edificios y estructuras de todo tipo.

Con objeto de sustentar el análisis de elementos estructurales tanto para investigación como para docencia en Facultad de Ingeniería de la Universidad Autónoma de Querétaro, se planteó la posibilidad de construcción de un muro de reacción; la finalidad de dicha estructura, será alojar elementos estructurales (modelos) de tamaño real para estudiar su comportamiento cuando se aplican sobre él, cargas de diferentes magnitudes y direcciones.

El diseño arquitectónico del muro de reacción que se construyó en la Facultad de Ingeniería, esta inspirado en la forma propia del muro de pruebas del CENAPRED (Centro Nacional de Predicción de Desastres, Figura 2.7) instancia Gubernamental cuyo objetivo es promover la aplicación de las tecnologías para la prevención y mitigación de desastres.

El Muro de reacción consta entonces de una estructura alta y robusta que consiste en dos losas ortogonales, en donde el modelo a ser probado, se fija al la

losa (piso de reacción) por medio de tornillos de sujeción, las cargas son aplicadas de manera “cuasi-estática”, por medio de gatos hidráulicos (actuadores) que se fijarán al muro por medio de marcos de acero rígidos y armaduras de acero.

La siguiente figura muestran algunos ejemplos de modelos que son necesarios se puedan alojar en el muro de reacción para su estudio, construcción y docencia:

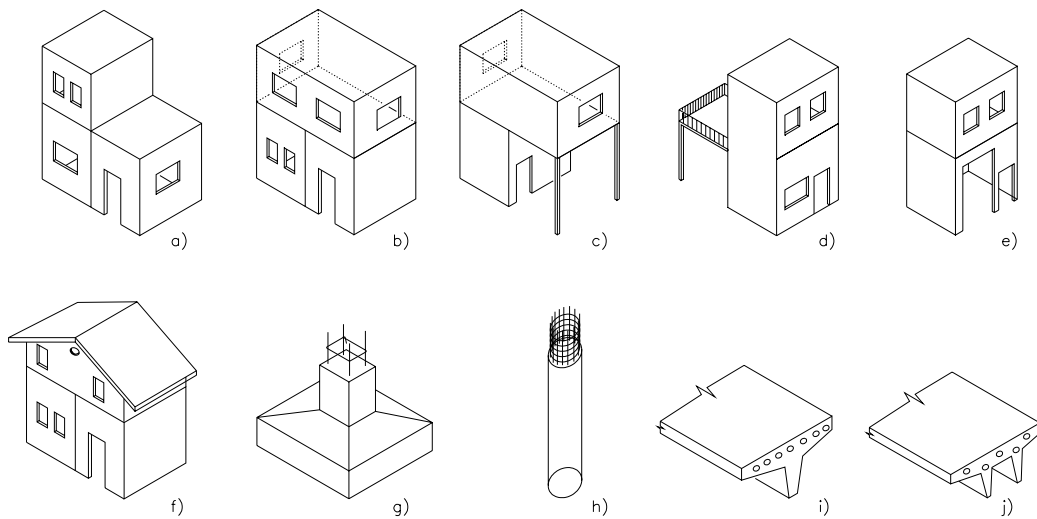


Figura 3.1.- Muestra algunos ejemplos de configuraciones de elementos estructurales de los cuales se pueden hacer pruebas sobre el muro de reacción; a) inmueble de 3 habitaciones b) habitación corrida planta alta, c) garage abajo, d) pórtico superior, e) tienda abajo y bodega arriba, f) con losa a dos aguas, g) zapata, h) columnas, i) trabes T, j) trabes doble T.

3.2.- Componentes del muro de reacción.

El muro de reacción esta compuesto de varios elementos estructurales rígidos (Figura 3.2) los cuales se pueden (por discretización) separar en vigas, marcos, losas y muros de cortante (para detalles de dimensionas, favor de referirse al “Apéndice D” que muestra los planos de construcción).

La siguiente ilustración muestra los componentes básicos de la herramienta construida muro de reacción:

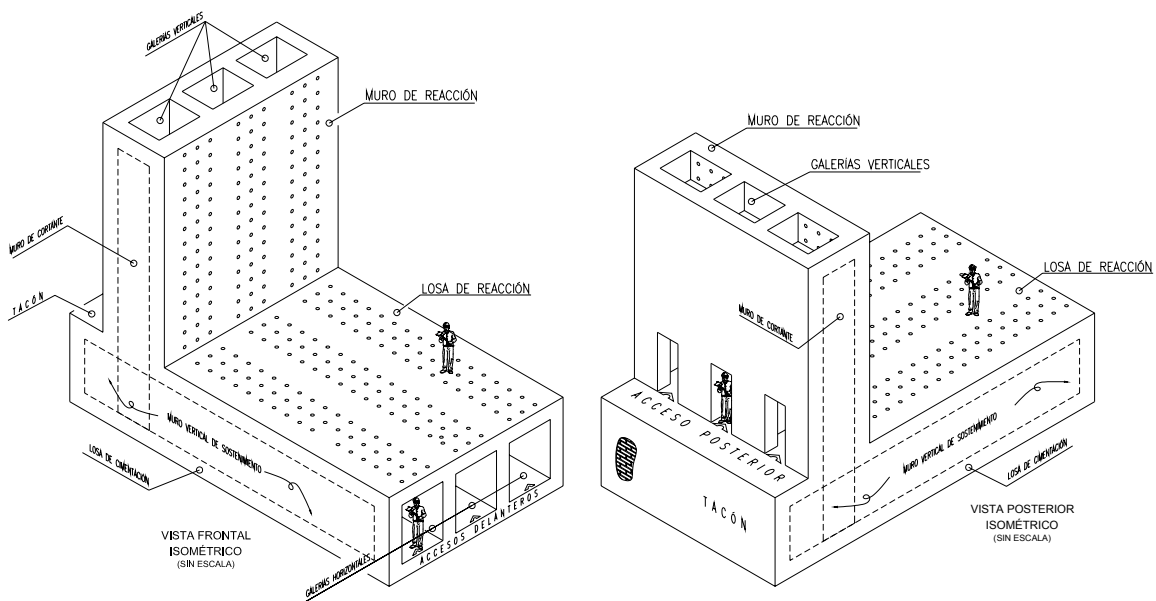


Figura 3.2.- Isométrico del muro de reacción y partes que lo conforman.

A continuación se expone la función principal de cada una de las partes del muro de reacción:

3.2.1.- Losa de cimentación.

Como su mismo nombre lo indica es la losa de concreto reforzado que soportará el peso total del muro y a su vez lo distribuirá de manera uniforme al piso de desplante, dicha losa no consideró ningún tipo de base de ningún material del tipo inerte resultado de que la roca encontrada no consideró problemas para realizar la cimentación.

3.2.2.- Muro vertical de sostenimiento.

Son los muros que soportarán la losa de reacción, y que a su vez proveen de galerías horizontales de inspección que funcionarán para sujeción de elementos estructurales en estudio por medio de agujeros pasantes.

3.2.3.- Losa de reacción.

Plataforma principal en donde se dará soporte total a los prototipos a ser estudiados y que posee en su superficie hileras de agujeros pasantes construidos a base de tubería de acero estructural de 4 pulgadas de diámetro, los cuales funcionarán para permitir el paso de sujetadores por medio de placas metálicas y tonillos (no considerada en este proyecto) para anclaje de prototipos.

3.2.4.- Muro de reacción.

Principal soporte para ejercer cargas verticales a los modelos estructurales a ser estudiados e instrumentados; con apoyo de la losa de reacción se contempla la aplicación de cargas verticales y horizontales para hacer fallar los prototipos, a su vez se deberá disponer de gatos hidráulicos (actuadores) que se anclarán al muro de reacción y éstos a su vez al dispositivo computadora que simulará las cargas de ensayo.

3.2.5.- Muros de cortante.

Base vertical principal de apoyo para el muro de reacción y que soportará la transmisión de cargas del mismo, son considerados como los elementos más importantes del muro de reacción pues las cargas verticales de trabajo consideradas serán recibidas por el concreto reforzado.

a).- Respaldo del muro de cortante: A su vez, los muros de cortante trabajan de manera continua en vigas verticales del tipo “i”, lo que indica que en la parte frontal reciben la transmisión de carga por el muro de reacción (punto 3.2.4 anterior), y en la parte posterior por un respaldo similar al muro, el cual incluye el acceso a las galerías verticales de inspección

b).- Losas de Trabajo: están incluidas dentro del muro de reacción y son los entrepisos que reciben al laboratorista para anclaje de modelos estructurales, poseen una altura constante de 2.00 metros libres, altura suficiente para que una persona pueda trabajar de pie en la sujeción mecánica.

3.2.6.- Galerías verticales y horizontales.

No son consideradas como elemento estructural, sin embargo su función principal es permitir el acceso peatonal de supervisión de anclajes en ambas direcciones, a su vez permitir la instrumentación de modelos estructurales por medio del paso de cables eléctricos por los agujeros pasantes.

3.2.7.- Tacón.

Elemento estructural diseñado básicamente para evitar el volteo del muro resultado de cargas verticales aplicadas al muro de reacción.

3.3.- Acciones y Cargas.

La aplicación de las cargas, pretende representar las acciones de fuerzas sísmicas, de viento o arcillas expansivas en la estructura, donde se pueden incluir los efectos de comportamientos no lineales de los elementos estructurales del modelo experimental; Las simulaciones controladas hacen posible la modelación de estructuras complicadas, reproduciendo con precisión las condiciones particulares de un sismo individual, así como la observación progresiva de las degradaciones de la misma (particularmente, la aparición de grietas y deformaciones o distorsiones), el control técnico y la instrumentación permite medidas bastante aproximadas de los desplazamientos y deformaciones.

Un muro de reacción, permite realizar pruebas estructurales a escala natural, con un poder de excitación razonable en sustitución de las mesas vibratorias. También ofrece la posibilidad de complementar el modelo estructural con resultados de un modelo matemático que puede ser modelado por medio de computadoras y direccionado a los actuadores (gatos hidráulicos), lo cual, presenta ventajas para modelar estructuras tipo puentes, donde es complicado construir un modelo completo.

Un muro de reacción también tiene desventajas, una de ellas es la dificultad en la aplicación de las cargas que reflejan las acciones reales, sobre todo, cargas dinámicas.

A continuación se describen las principales cargas a las que se someterá el muro de reacción y que son las cargas estimadas de ensayos de modelos estructurales.

a) Peso propio.

Al considerarse una estructura del tipo robusta, el muro de reacción tiene a ser lo suficientemente pesado para ejercer una presión en la losa de cimentación así como en los muros verticales de sostenimiento, por lo anterior los espesores de losas y muros fueron considerados como peso muerto para el desplante y para trabajar en conjunto con las cargas vivas.

El siguiente Cuadro 3.1 muestra los pesos propios de los elementos estructurales:

Cuadro 3.1.- Volumen de elementos que conforman el muro de reacción y peso aproximado del mismo.

ELEMENTO ESTRUCTURAL	VOLUMEN m3	PESO (TON) CALCULADO
1.- LOSA DE CIMENTACIÓN	42.50	102.00
2.- MURO VERTICAL DE SOSTENIMIENTO	12.50	30.00
3.- LOSA DE REACCIÓN	43.00	103.20
4.- MURO DE REACCIÓN	34.00	81.60
5.- MUROS DE CORTANTE	24.20	58.08
5.1.- RESPALDO DEL MURO DE CORTANTE	24.00	57.60
5.2.- LOSAS DE TRABAJO	1.80	4.32
6.- GALERÍAS VERTICALES Y HORIZONATALES	VACIO	N / A
7.- TACÓN CONTRA VOLTEO	25.00	60.00
TOTALES:	207	496.80

b) Carga muerta.

Prácticamente como carga muerta de análisis estructural se consideró un porcentaje equivalente al peso propio del muro de reacción; lo anterior aplica directamente al factor de amplificación de carga, que para el caso del reglamento de construcción se aplicó el 40 por ciento adicional al peso propio.

Lo anterior se basa en el método de confiabilidad de diseño, lo que implica una misma posibilidad de falla en cada uno de los estados límite (cortante, flexión, momento).

Por otro lado, una carga muerta siempre estima como la que un inmueble considera en condiciones de servicio (por ejemplo un área destinada a un archivo muerto en un edificio de oficinal) para cualquier tipo de inmueble; esto significa para el caso del muro de reacción se consideraron las que los modelos estructurales ejercen sobre el muro de reacción o la misma losa de reacción por peso propio, para tales efectos y de acuerdo al Cuadro 3.1 es común considerar un peso aproximado de 5 toneladas por metro cuadrado para casas habitación, sin embargo ésta carga es relativamente mínima considerada al cálculo que deberá soportar el muro de reacción respecto a las 100 toneladas de manera puntual.

c) Carga viva.

Las relaciones de carga viva fueron consideradas despreciables para el peso de un ser humano, sin embargo en caso de grupos de estudiantes se considero un peso general estandarizado para construcción de 250 kilogramos por metro cuadrado, dicho peso continua aún siendo despreciable para el caso de la losa de reacción que es recurrente con el cálculo del muro vertical de reacción que fueron calculados para un total de 100 toneladas en carga puntual (aplicándolas

sobre los muros de sostenimiento por su cimentación en una carga regular distribuida según el modelo lo requiera).

Por otro lado, considerando la vida útil de la estructura se estimaron variaciones en las cargas conocidas como cargas accidentales, las cuales no son constantes pero si puede alcanzar grandes magnitudes, éste tipo de acciones pueden afectar los elementos responsables de mantener la capacidad de carga del muro de reacción e incluso llevarlo a la falla, para tales efectos fue considerado un cálculo básico de un 18% mayor de la máxima carga que el muro de reacción debe soportar en condiciones de servicio mínimas, lo anterior considerando que cualquier elemento sometido a 100 toneladas deberá ser lo suficientemente pequeño para fallar antes de de ésta carga se aplicada (se deberán remitir a los estados de servicio [mostradas en el “Apéndice E”] para evitar aplicar éstas cargas y que a su vez éstas sean accidentales y momentáneas).

3.4.- Modelo experimental.

Los modelos experimentales a ser estudiados deberán ser analizados independientemente para cada caso en especial, lo que significa que éstos serán considerados siempre independientes para el muro de reacción.

Lo anterior indica que cada modelo experimental deberá ser construido sobre la losa de reacción o en su defecto depositado sobre dicha losa y sujetado mediante los agujeros pasantes y equipamiento especial del muro (tornillos y placas de sujeción), esto significa que cada vez que se desee probar modelos experimentales diferentes deberá ser retirado el anterior que se estudio o se llevó a la falla por medio de la aplicación de cargas verticales y horizontales o la combinación de ellas.

Por otro lado, es importante que cualquier modelo experimental a estudiar sobre el muro de reacción deberá ser analizados previamente mediante sistemas computacionales con la finalidad de verificar el como se comportarán sobre el muro de reacción, esto implica conocer las cargas que serán aplicadas y correrlas previamente en el software para tales efectos y conocer cuales pueden ser los efectos que las cargas pueden generar sobre la herramienta de trabajo.

3.4.1.- Cargas de trabajo aplicadas a los modelos experimentales.

Las cargas aplicadas a los modelos experimentales serán inducidas mediante los actuadores hidráulicos debidamente sujetos mediante los dispositivos placas y tornillería.

Dichas cargas deberán estar debidamente controladas por medio del software especializado en control de dispositivos hidráulicos con la finalidad de medir el desplazamiento del vástago que a su vez transmitirá la carga aplicada al modelo experimental.

El Muro de reacción esta calculado para soportar las siguientes cargas de trabajo:

Peso propio → 497.00 Toneladas

Carga Muerta

198.00 Toneladas (equivalente al 40 % del peso propio en la losa de cimentación)

5.00 toneladas por metro cuadrado de modelos estructurales

Carga viva

Despreciables para el peso de ser humano (individual)

250 Kg/m² para grupo de estudiantes

100 Toneladas³ carga puntual para muro de reacción
100 Toneladas⁴ carga puntual para losa de reacción
Cargas accidentales
18% de la carga máxima (18 Toneladas puntual)

Por lo anterior, la transmisión de cargas que los modelos experimentales puedan ser sujetos de estudio, son dependientes a las cargas que el muro de reacción resiste.

3.5- Elemento Finito (Staad Pro - Surface plus thickness -).

Para realizar el diseño estructural del muro de reacción se utilizó el método del elemento finito que también es conocido como diferencias finitas, el cual utiliza una malla con espesores diferentes de acuerdo a las necesidades de cálculo.

El uso de software especializado (Staad Pro) es frecuente hoy en día para resolver ecuaciones diferenciales parciales a nivel estructura y que por ende se tornaría prácticamente imposible el realizar manualmente los cálculos.

Este método se basa principalmente en dividir la estructura a ser analizado en partes conectadas entre si por medio de nodos que a su vez caracterizará el comportamiento físico del elemento en estudio; Así entonces, el conjunto de elementos finitos forman una partición del dominio que si es conocida como discretización (es decir, un elemento finito es la partición del toda la estructura).

³ La forma en que se deben aplicar éstas cargas favor de remitirse al Apéndice E del manual de usuario

⁴ La forma en que se deben aplicar éstas cargas favor de remitirse al Apéndice E del manual de usuario

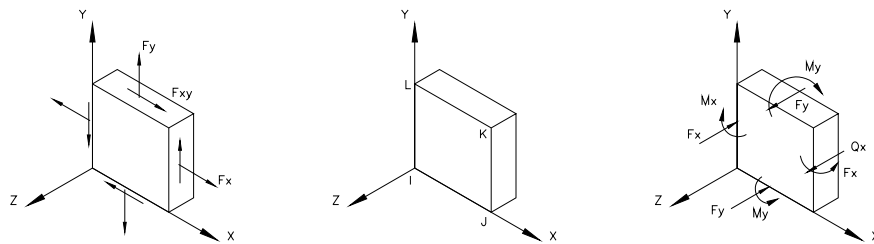


Figura 3.3.- Muestra elementos discretizados y las cargas de trabajo, así como la numeración de nodos y momentos flexionantes o par de carga.

Cada elemento considera un espesor (para elementos en tercera dimensión) que a su vez considera conexiones entre otros elementos que llevan el nombre de “nodos”, por lo que un mismo nodo puede pertenecer a varios elementos a su vez, así entonces el conjunto de nodos que consideran ser adyacentes se denomina “malla”, la cual puede ser considerada para temas de cálculo en dos dimensiones (un dominio y un contra dominio) así como para tres dimensiones (cuando se aplica una profundidad a la malla).

Para realizar la entrada de datos al software Staad Pro se utilizó un “mallador” que para el presente caso se realizó con otro software especializado en tercera dimensión (AutoCAD).

El análisis estructural por medio del método del elemento finito calcula el campo de desplazamientos de los nodos, que a su vez transfiere la carga nodo a nodo de acuerdo a las condiciones básicas de entrada de datos (reglamento de cálculo, peso del concreto, modulo de elasticidad del concreto, etc.) lo que ofrece la ventaja de conocer la forma en como se representan los esfuerzos internos dentro de la malla de discretización, así como también de las deformaciones y tensiones respectivamente.

El proceso de cálculo que utiliza el software especializado Staad Pro es el siguiente:

1. El elemento se divide mediante líneas y superficies a los cuales se les otorga una relación de profundidad (específicamente para modelos en tres dimensiones la profundidad puede ser variable)
2. Estima que los elementos en que se dividió están unidos por conectores (nodos) que se encuentran ubicados en sus contornos; los desplazamientos de estos nodos son la incógnita fundamental del problema.
3. El software define el campo de desplazamiento dentro de cada elemento finito por medio de cálculos matriciales complejos.
4. Se define entonces la manera única de desplazamiento nodal, que aunado a las condiciones constitutivas del material definirá a su vez el estado de tensiones de todo el elemento finito y por consiguiente sus contornos (nodos).
5. Determina un sistema concentrado de fuerzas en los nodos, resultando así una relación entre fuerzas y desplazamientos por medio de la siguiente relación:

$$F = K \cdot u \dots\dots\dots Ecuación 2$$

En donde:

$u \rightarrow$ son los desplazamientos de los nodos que se maneja como vector.

$K \rightarrow$ es la matriz de rigidez del sistema

$F \rightarrow$ Fuerzas transmitidas a los nodos.

6. La anterior ecuación se enuncia de la siguiente manera: La incógnita de los desplazamientos (vector u) se calcula a partir de las fuerzas en los nodos

(vector F) y de la rigidez de la matriz (de rigidez k); Conocidos los desplazamientos es posible entonces determinar las fuerzas en los elementos finitos; Lo anterior define los desplazamientos en el elemento finito.

7. En la etapa final presenta los resultados de manera gráfica con la finalidad de valorar los resultados y hacer modificaciones a la constitución del material de construcción y/o a las cargas aplicadas para mejorar el desempeño de la estructura estudiada.

3.6.- Análisis de Esfuerzos de Flexión.

El diseño por flexión en una estructura de concreto reforzado es inminente en los modelos analizados y diseñados por medio de software especializado como lo es el Staad Pro, para tales efectos se describe a continuación el algunas constantes utilizadas para el diseño por flexión del muro de reacción.

Como se expresó anteriormente, el muro de reacción fue discretizado de manera tal que se analizaron individualmente elementos estructurales como lo son las vigas, las cuales se comportan de acuerdo a cuatro hipótesis principales que manejan dentro del régimen elástico de modelación estática.

Las hipótesis son resultado de que el material llamado concreto reforzado utiliza al menos dos materiales de los cuales se pueden mantener las constantes (concreto y acero) las cuales son la densidad, la fuerza de fluencia, la resistencia a la compresión y la tensión, dichas hipótesis son las siguientes:

- i) Se considera como hipótesis que el alargamiento de cada fibra longitudinal es proporcional a su distancia al eje neutro (considerando que las secciones planas siguen siendo planas después de la deformación), lo que se conoce como hipótesis de la flecha vertical.

ii) Otra es que las fibras longitudinales satisfacen la ley de Hooke, es decir que el material es elástico lineal, lo que se conoce como hipótesis de comportamiento elástico

iii) La siguiente es que las deformaciones son lo bastante pequeñas para que pueda admitirse que la curvatura ϕ de la elástica cumple que $\phi = \tan \phi$

iv) Que el sistema de fuerzas internas actuante en la sección de la viga de área "A" equivale a una fuerza normal de valor:

$$\int \sigma dA \dots\dots\dots Ecuación 3$$

y a un par de fuerzas cuyo momento "M" (llamado momento flector) es

$$\int_A y \sigma dA \dots\dots\dots Ecuación 4$$

en donde "y" es la distancia al eje neutro y σ es la distribución de esfuerzos en la sección expresada por

$$\sigma = -\frac{M}{I} y \dots\dots\dots Ecuación 5$$

Las hipótesis expuestas anteriormente son normalmente utilizadas dentro de la teoría elemental de la flexión plástica de vigas y elementos estructurales, sin embargo para el caso de la hipótesis "ii" anterior, se considera que el material ya no es elástico lineal, sino elastoplástico perfecto.

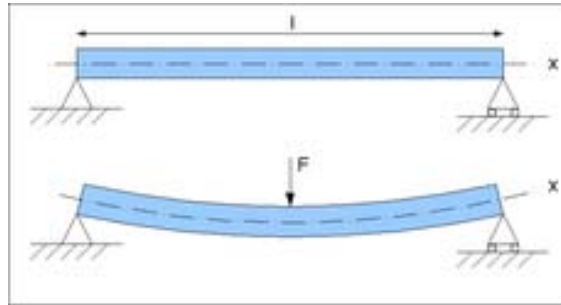


Figura 3.4.- Flexión teórica de una viga apoyada – articulada sometida a una carga puntual F

Lo anterior permite el cálculo de esfuerzos y deformaciones en vigas, si bien las vigas son sólidos deformables se hacen entonces ciertas simplificaciones gracias a las que se pueden calcular las tensiones, desplazamiento y esfuerzos en las vigas como si fueran elementos unidimensionales.

IV DISEÑO ESTRUCTURAL

4.1.- Introducción.

Después de tener caracterizadas las acciones que se van a ejercer en el muro de reacción, el siguiente paso es la realización del diseño de acuerdo a normatividad existente, por ésta razón se inicia por dar una semblanza de los actuales reglamentos y normatividad que se eligió para el diseño estructural así como los resultados de su aplicación.

4.2.- Normatividad.

La construcción del muro de reacción se basó principalmente en las normativas existentes en la región así como los reglamentos de construcción vigentes con apoyo del ACI (American Concret Institute) para diseño por flexión que es el principal esfuerzo a contrarrestar.

Lo anterior aplica a las disposiciones generales de construcción de estructuras de concreto de alta resistencia reforzado colado en sitio, así mismo con el uso de las normas técnicas complementarias acerca de los criterios de diseño estructural.

Por otro lado, el uso de normatividad representan en todos los aspectos del diseño estructural el revisar los estados de servicio de la estructura del muro de reacción y a su vez conocer las posibles deformaciones que otorgarán a la estructura el funcionamiento en condiciones de servicio satisfactorio.

Así entonces las fuerzas y momentos internos producidos se calculan con base a la normatividad existente para el Estado de Querétaro, que a su vez está regido (por ser Ciudad vecina) por el reglamento de construcción del Estado de

México que tuvo a bien contener modificaciones necesarias a partir del sismo ocurrido en el año 1985.

El diseño mediante reglamentos de construcción y normas complementarias tiene su fundamento en los límites de servicio y la durabilidad de la estructura con la finalidad de diseñar una estructura cien por ciento operativa de acuerdo a las necesidades propias del Facultad de Ingeniería de la Universidad.

Para tales efectos se consideró entonces la siguiente normatividad:

- Normas técnicas Complementarias
- Reglamento de Construcción del Distrito Federal
- El manual del Instituto Americano del Concreto (ACI con descripción en ingles American Concret Institute)

4.3.- Diseño estructural de los elementos.

En el capítulo anterior se describieron los elementos y las acciones que se van a ejercer sobre éstos elementos de que esta conformado el muro de reacción en su totalidad; así entonces se procedió a llevar a cabo el diseño estructural de cada uno de los elementos.

A continuación se describe (en orden de importancia) la forma en que se realizó el diseño estructural de cada uno de ellos.

4.3.1.- Diseño estructural del muro de reacción en general.

Existe poca información sobre el análisis y diseño de muros de reacción que sustente una construcción segura y funcional, sin embargo, la idea original de construcción del muro, fue desde un principio, que deberá soportar cargas de hasta 100 toneladas de manera lateral, se considera que es carga suficiente para

probar prototipos de hasta 7 metros de altura, equivalentes a una casa habitación de 2 pisos, lo que indica que en la superficie de apoyo (losa de reacción) deberá soportar cargas similares.

Para el diseño estructural se utilizaron los reglamentos de construcción vigentes a nivel Nacional y del Estado de Querétaro, para lo cual se compararon los resultados generados utilizando software especializado (STAAD Pro); al final de los análisis, se hizo una combinación de las cantidades de acero, haciendo caso a las recomendaciones del reglamento local, no olvidando que se trata de la construcción de una estructura de concreto masivo, en donde, por las condiciones del terreno (roca sana, presión admisible 30 ton/m²) dominaron los armados por temperatura.

Los tipos de sistemas que se podrán someter a pruebas en el muro de reacción propuesto, son realmente ilimitados en términos de su función estructural, de su capacidad de carga. Lo anterior, siempre y cuando queden alojados dentro de la estructura; a manera de ejemplo se puede decir que se podrán ensayar elementos estructurales típicos de una vivienda como lo son, columnas, vigas, muros de cortante y losas, zapatas e incluso pilotes cortos, así como estructura de puentes o edificios.

Para el diseño estructural del Muro de Reacción, se dividió la estructura en cinco diferentes partes, que son:

- Losa de cimentación.
- Muros laterales de sustentación (o sostenimiento).
- Losa de reacción.
- Muros de cortante del muro de reacción, entrepaños y respaldo del muro
- Tacón contra volteo.
- A continuación se describe el proceso para cada división del muro de reacción para las partes más importantes.

a.- Losa de cimentación.

El diseño estructural de la losa de cimentación, se basó principalmente en la carga total de la estructura del muro que someterá a la misma a compresión total excluyendo la flexión contra la base de roca sana; así mismo, la capacidad del suelo de cimentación para soportar las cargas.

Se realizó entonces el estudio de Mecánica de Suelos respectivo (realizado por personal propio de la Universidad), el cual resultó satisfactorio para desplantar el muro, con una capacidad de carga de 30 Ton/m² encontrando basalto que afloró durante la excavación y en el área de desplante.

A razón que la roca encontrada presenta una deformación mínima e incluso imperceptible se calculó el peso total del muro (496.80 Toneladas) y se dividió entre el área total de la losa de cimentación (85 m²), el cual resultó en 5.8 Ton/m² (para fines prácticos de cálculo se cerró a 6.00 Ton/m²), equivalente a poco menos de la quinta parte de carga que puede resistir el terreno de desplante (es decir, el muro de reacción podría pesar hasta cinco veces más antes de llegar al límite de resistencia del suelo de desplante), lo que permite tener una holgura considerable para el peso de los modelos experimentales.

Por lo anterior, se decidió desplantar la losa de cimentación directamente sobre el terreno de roca sana (fotografía 1 siguiente), excluyendo definitivamente cualquier base de concreto pobre y mucho menos cimentación a base de material inerte (tepetate); esto considerando que el terreno no presentó humedad o grietas que pudiesen afectar el desempeño de la estructura propuesta.



Figura 4.1.- Excavación para la cimentación del muro de reacción.

Considerando que se trata de una estructura de concreto masiva, se decidió construir el modelo por computadora por medio de elemento finito a manera de empotramientos (tanto por el peso propio de la estructura así como por la resistencia del terreno de desplante), puesto que el terreno es completamente rugoso (al momento de hacer la excavación) – no hubo afine ni plantilla de desplante -, por otro lado se investigó que no existe nivel freático aparente que pudiera inducir fuerzas internas en la cimentación (el basalto que afloró durante la excavación presenta una porosidad mínima y alta resistencia).

b.- Losa de reacción.

Al igual que para la losa de cimentación, la losa de soporte y trabajo (denominada losa de reacción) se diseñó por medio de elemento finito (para la situación más crítica) con software especializado, encontrando esfuerzos mínimos o cuyo efecto no es notorio por medio de modelación hasta tener un esfuerzos máximos (cortante) en la losa de aproximadamente 3904 KN/m², lo que equivale a un total de 397 kg/cm², por lo anterior se considera para construcción el llevar a cabo el diseño con un concreto de resistencia $F'c = 400$ kg/cm², el cual se considera adecuado resultado de que durante la modelación las cargas se vieron aumentadas por un Factor de Carga $FC = 1.4$ veces (lo que equivale a considerar un 40% adicional a las cargas de diseño)

c.- Muro vertical de reacción y de trabajo, sección tipo cajón.

Uno de los principales elementos estructurales a considerar para la construcción del Muro de Reacción es el específicamente el muro vertical en donde la carga horizontal de aplicación a los modelos se apoyará directamente mediante actuadores hidráulicos a través de los agujeros pasantes.

Es reconocido que para edificios de niveles múltiples los muros de cortante se habilitan en posiciones ventajosas dentro de la construcción y son definitivamente muy eficientes para resistir cargas laterales producidas por viento o sismos (para el presente caso, las cargas serán inducidas de manera controlada), éste tipo de muros reciben cargas extraordinarias resultados de la composición estructural del edificio en general y son construidos a base de concreto reforzado en su interior con varilla tradicional o de alta resistencia. El espesor de los muros variará de acuerdo al tipo de edificio a construir así como de la compleja modelación estructural en conjunto para el inmueble en general.

La atención principal a considerar para los muros verticales de la estructura será la composición misma del muro tipo viga "I", o de sección cajón vertical, que fueron diseñados para absorber la energía disipada por los actuadores que dictarán la respuesta sísmica aplicada a los modelos estructurales.

Específicamente el Muro de Reacción fue diseñado con muros altos de sección transversal rectangular, y es razonable esperar que un muro de cortante en voladizo simple se comporte esencialmente de la misma manera que una viga de concreto reforzado; lo anterior indica que actúan como diafragmas horizontales que dan apoyo lateral, la siguiente figura ilustra el comentario anterior.

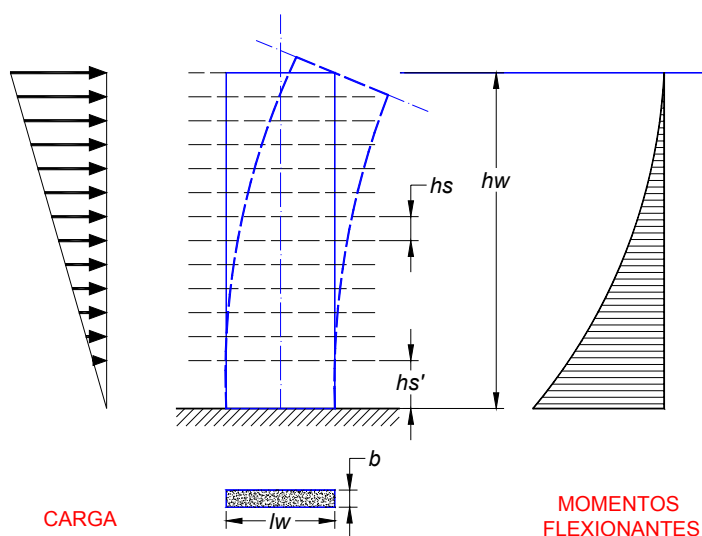


Figura 4.2.- Muro de cortante en voladizo

Por tanto, el muro de cortante que actúa como voladizo grande, estará sujeto a momentos flexionantes y fuerzas cortantes que se originen principalmente en las cargas laterales y a compresión axial provocada por la gravedad misma (peso propio del muro de concreto)

En una sección eficiente de muro de cortante sujeta a momentos considerables, el grueso del refuerzo a flexión se coloca próximo al borde de tensión, debido a las inversiones de momentos originadas bajo cargas laterales,

normalmente se requieren cantidades iguales de refuerzo en ambos extremos; lo anterior significa que el momento flexionante máximo podrá ser resistido por un “par de acero” interno, lo que mejora notoriamente las propiedades de ductilidad

Aunado a lo anterior, se debe recordar que la compresión axial reduce la ductilidad, sin embargo con objeto de aumentarla se debe confinar el concreto en la zona a compresión y se sugiere que el acero de confinamiento se suministre de la misma manera que las columnas con estribo; sin embargo los estribos espaciados estrechamente podrán retener el núcleo de concreto agrietado dentro de las varillas verticales a flexión en las extremidades de la sección e impedir el pandeo de las varillas longitudinales.

Tomando en cuenta que el acero de refuerzo contenido en el interior del concreto generará un núcleo elástico, se expone la siguiente relación para su correspondiente calculo del par de acero interno:

$$M_u = 0.50 A_s f_y l_w \left(1 + \frac{N_u}{A_s f_y} \right) \left(1 - \frac{c}{l_w} \right) \dots \dots \dots \text{Ecuación 6}$$

En donde N_u es la carga axial que frecuentemente considera el peso propio del muro o por la bajada de cargas normal cuando esta confinado y sostiene los pisos superiores; A_s es el acero total distribuido en el muro, los otros términos son evidentes en la Figura 4.3 siguiente.

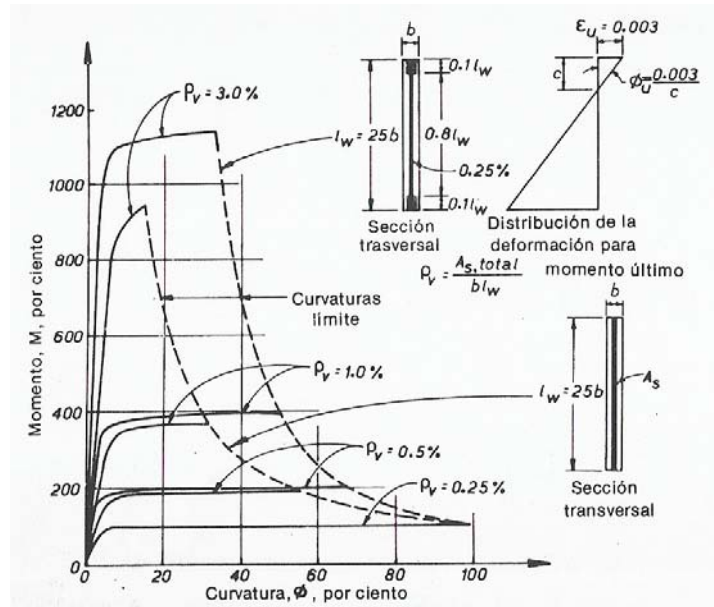


Figura 4.3.- Efecto de la cantidad y distribución de refuerzo vertical en la curvatura última

Es importante considerar que la concepción del muro vertical así como de su correspondiente altura se pueden llegar a considerar los extremos del muro como columnas aisladas sujetas a compresión axial, por lo que con objeto de aumentar su rigidez pueden existir retornos como lo muestra la Figura 4.4.

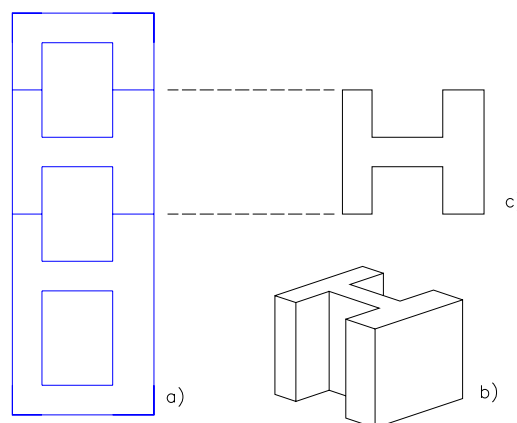


Figura 4.4.- a) Vista en planta del muro de reacción vertical; b) vista en isométrica de la sección "I" (discretización); c) Viga "I" aislada

En la ilustración anterior se percibe como el muro de reacción vertical que soportará cargas horizontales y por ende momento en su base esta conformado al menos por dos vigas “ I “ al centro y dos vigas sección canal en sus extremos.

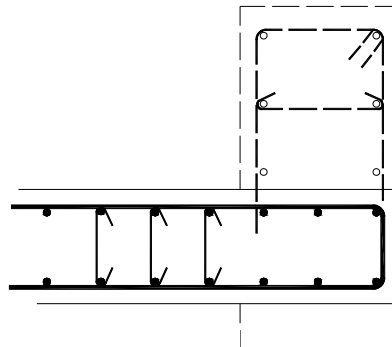


Figura 4.5.- Retorno de un muro de cortante para aumentar la estabilidad.

Si se considera la situación desfavorable para cuando los muros de cortante son colados de manera separa con sus correspondientes retornos se podrá considera que se trata de una junta áspera (juntas frías), sin embargo para el caso presente del muro de reacción vertical el colado que se llevó a cabo fue único, lo que generó cero juntas ásperas convirtiendo al muro vertical en una pieza monolítica; por lo anterior, a efectos de considerar los efectos críticos a efectos de resistir el esfuerzo cortante promedio con seguridad, se decidió utilizar refuerzo horizontal calculando el esfuerzo cortante como sigue:

$$v_{uf} = \frac{N + A_{vf} \times f_y}{A_g} \dots\dots\dots \text{Ecuación 7}$$

Es importante resaltar que el razonamiento de sobrestimar el efecto benéfico de la compresión axial del muro de cortante, se deberá tomar en cuenta

la carga de gravedad real con una reducción apropiada con aceleración vertical negativa (del 20% para efectos conservadores) como sigue:

$$v_{vf} = \phi \frac{0.80N + A v_f \times f_y}{0.80blw} \dots\dots\dots \text{Ecuación 8}$$

En donde:

N → Es la fuerza axial en la sección, positiva cuando se produce compresión.

Av_f → Acero total vertical a utilizarse para la fuerza requerida de agarra.

Ag → Área transversal bruta del muro (que se considera como *b x lw*)

V_{uf} → Esfuerzo cortante nominal calculado.

4.3.2.- Modelación Estática.

El desarrollo el muro de reacción se llevó a cabo por medio de apoyo de software especializado (Staad Pro) por modelación matemática (estática) condicionándolo a variantes de carga y exponiéndolo a las máximas cargas admisibles para lo que fue diseñado.

Una vez que se tuvieron los considerandos para los elementos principales que conforman el muro de reacción se llevó a cabo la generación de un modelo completo por computadora por medio de un mallador a efectos de eliminar la incertidumbre de la unión entre nodos de contacto para cada placa que conforma el elemento finito; las cargas aplicadas en el modelo matemático fueron meramente consideradas como estáticas.

V RESULTADOS

5.1.- Introducción.

En los capítulos de Análisis Estructural y de Diseño Estructural se han hecho mención de los lineamientos y razones para poder efectuar cada proceso, y también se mencionaron resultados que quedaron plasmados en los planos arquitectónicos y estructurales que se utilizaron para la construcción del Muro de Reacción.

Cada uno de los resultados fueron analizados minuciosamente a efectos de revisar la manera en que se deberán aplicar las cargas por medio de los actuadores; Sin embargo, los resultados expuestos en el presente capítulo, han sido considerados como los más críticos para efectos de verificar el funcionamiento de la herramienta diseñada.

Las buenas costumbres de uso, así como el propio aprendizaje del personal a cargo del laboratorio, deberán servir para mejorar el desempeño del correcto uso del muro, así mismo se recomienda leer el manual de usuario (Apéndice E) en el que se da una explicación gráfica de las localizaciones de cargas puntuales.

5.1.- Resultados del Análisis.

Los resultados del análisis estructural dieron pauta a diseñar los elementos que conforman al muro de reacción de la siguiente manera:

5.1.1.- Losa de cimentación.

Como se expresó en el capítulo IV de diseño estructural, la resistencia del terreno de cimentación es de un total de 30 Ton/m², Los resultados del modelo

por computadora (del software STAAD pro) para los esfuerzos máximos absolutos para la losa de cimentación se pueden apreciar en la siguiente figura (kN/m²):

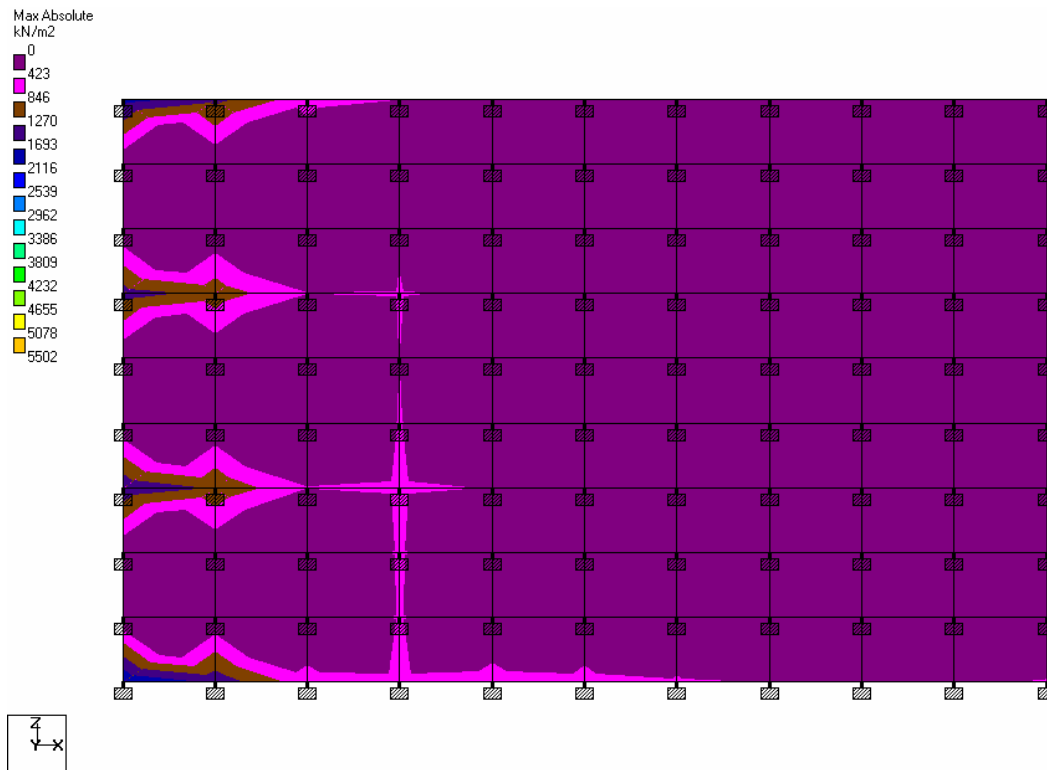


Figura 5.1.- Vista en planta de resultados del diseño estructural (losa de reacción) en las condiciones más desfavorables con que se diseñó.

Durante el proceso de análisis, resultó que se debería utilizar concreto con una resistencia nominal a la compresión $F'c = 350 \text{ kg/cm}^2$ traduciendo los resultados del modelo por computadora, la presión de 1270 kN/m^2 es igual a 129.4 kg/cm^2 , que son resistidos por el concreto a la compresión (sin embargo para la construcción del muro se solicitó un concreto con resistencia de 400 kg/cm^2).

Los aspectos anteriores fueron comparados de la siguiente manera:

- La resistencia del terreno de cimentación ($30 \text{ Ton/m}^2 = 3\text{kg/cm}^2$) contra el peso total del muro de reacción ($6.00 \text{ Ton/m}^2 = 0.60\text{kg/cm}^2$) equivalente a un poco más de la quinta parte de resistencia.
- La resistencia a la compresión del concreto (350 kg/cm^2) de construcción contra el máximo esfuerzo absoluto que se presentó en la losa de cimentación (129.4 kg/cm^2)

5.1.2.- Losa de reacción.

De diferente manera se comportó la losa de reacción, la Figura 5.2 muestra los esfuerzos máximos absolutos que por método del elemento finito fueron considerados para el diseño del muro de reacción.

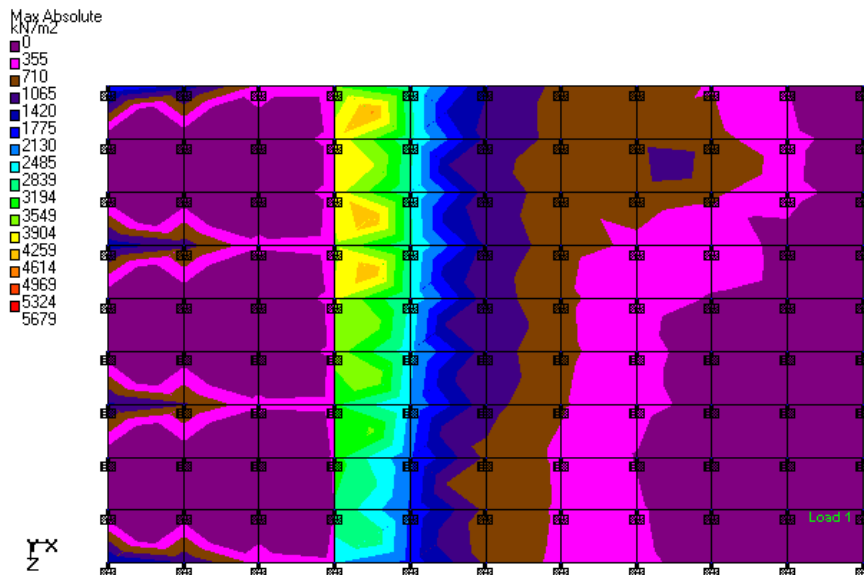


Figura 5.2.- Muestra los diagramas calculados para el esfuerzo máximo para la losa de reacción.

Es importante mencionar que para el diseño del esfuerzo máximo cortante se utiliza como medio de resistencia al concreto que en adición con el acero se

logra la resistencia requerida para la construcción; así mismo se desarrolló un análisis por momentos flexionantes máximos cuyos resultados otorgaron los parámetros suficientes para el diseño del acero de refuerzo como sigue:

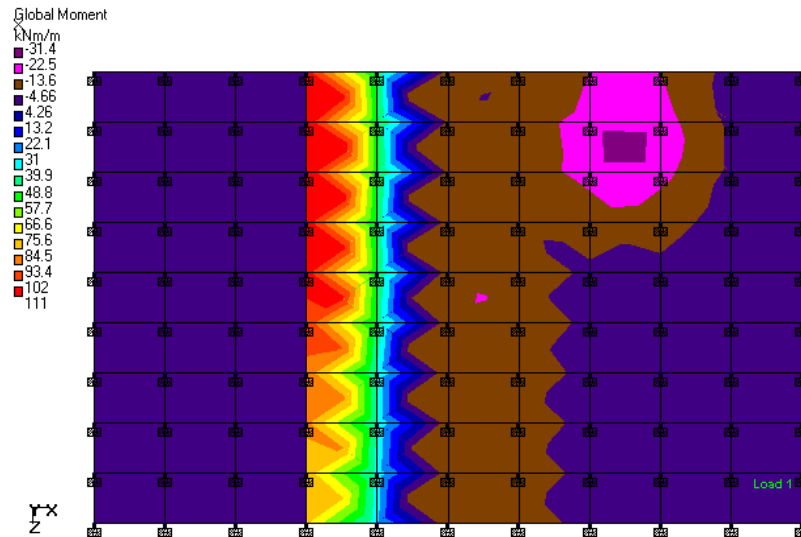


Figura 5.3.- Muestra el diagrama de momentos máximos absolutos (dirección "X")

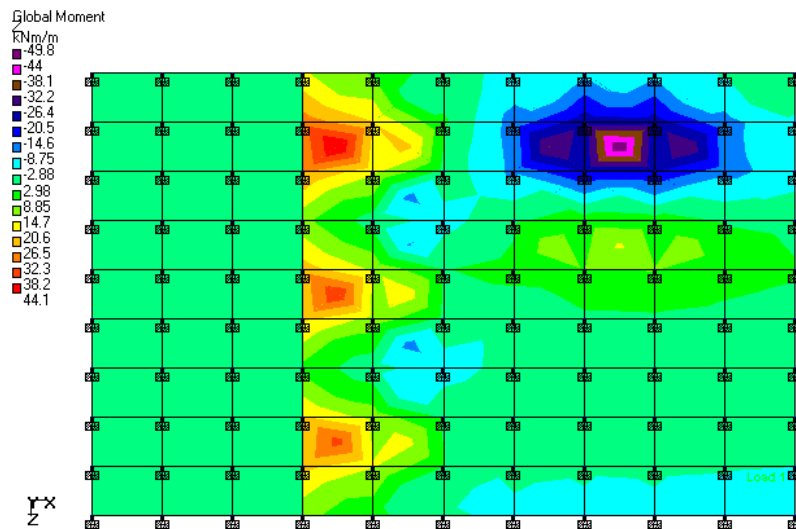


Figura 5.4.- Diagrama de momentos máximos absolutos (dirección "Z")

La anterior figura (Figura 5.4) muestra momentos despreciables los cuales para efectos de modelación se consideraron cargas críticas y para tal efectos son los que observan con mínimas cantidades de momento (equivalentes a no percibir cargas verticales), sin embargo los momento máximos localizados para la losa de reacción fueron de:

- Momento máximo dirección “x” = 93.4 KNm/m = 9.52 Ton-m
- Momento máximo dirección “z” = 32.3 KNm/m = 3.28 Ton-m

Considerando el reglamento de construcción vigente así como las Normas Técnicas Complementarias para diseño y construcción de estructuras de concreto, se estimó que el diseño de la losa de cimentación se debe de tratar como losas independientes que trabajan en una sola dirección, pues se debe de tomar en cuenta que los muros de sostenimiento son lo suficientemente anchos para otorgar independencia entre las losas y de las cuales el armado continuo mejorará su funcionamiento estructural otorgando anclaje en todo lo largo y ancho del colado de la losa en general.

Por lo anterior la disposición para éste tipo de losas estriba en lo relativo a vigas (diseño por flexión), que para el presente caso se manejaron de espesor unitario aplicables a la siguiente relación:

En toda la sección se dispondrá de un refuerzo tanto en el lecho inferior como en el superior. En cada lecho, el área de refuerzo no será menor que la obtenida en la ecuación relativo a flexión de refuerzo a tensión:

$$A_{s, \min} = \frac{0.22\sqrt{f'c}}{f_y} bd \dots\dots\dots Ecuación 9$$

Con los siguientes datos:

- $f'c$ → Resistencia nominal del concreto a los 28 días bajo pruebas controladas, para el presente caso el cálculo se llevó a cabo con un concreto de 350 kg/cm².
- f_y → Resistencia nominal a la tensión de la varilla de refuerzo (4200 kg/cm²).
- b, d → relativos al espesor de la losa (50 cm) y a una longitud unitaria (100 cm).
- A_s, \min → Relativa a la cuantía mínima de acero en un espesor unitario (100 cm).

Resultando un área de acero calculada de 4.9 cm² por cada lecho (superior e inferior) y considerando que se trata de un espesor unitario se tomo como base que la varilla se debía correr en ambos sentidos.

Por sencillez de trabajo en campo y derivado de la gran cantidad de varilla a utilizar para la construcción del muro de reacción se consideró el uso de varillas generales del número 4 para la losa de reacción, que tiene un área de 1.27 cm² (una sola varilla) equivalente a un paquete de 4 varillas (lo que dará como resultado varillas del número 4 a cada 25 centímetros), sin embargo por consideraciones básicas del reglamento de construcción se conoce que la separación máxima permisible para el acero transversal no deberá ser mayor a $0.37h$ (condición más desfavorable existente en el reglamento de construcción y que fue tomada para el diseño del muro de reacción), equivalente a tener:

$$\text{Separación} = 0.37h \dots\dots\dots \text{Ecuación 10}$$

Lo que significa (teniendo un peralta de losa $h = 50$ cm) una separación máxima de 18.5 cm, que para cuestiones prácticas se dejó con separación máxima de 15 cm de varilla centro a centro en ambos sentidos en ambos lechos.

5.1.3.- Muro vertical de reacción.

Los cálculos realizados para dotar de rigidez al muro de reacción dieron como resultado la necesidad de discretizar el muro vertical de reacción, para tales efectos como se mencionó anteriormente se llevó a cabo el análisis como muro de cortante; La siguiente figura muestra gráficamente los esfuerzos máximos calculados al interior del muro relativo al muro vertical de reacción.

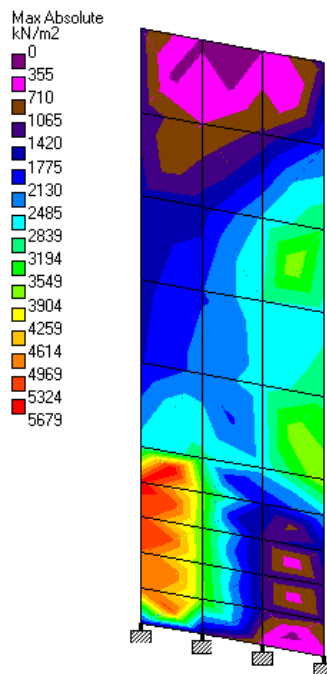


Figura 5.5.- Esfuerzo máximo absoluto.

Resultado de la modelación matemática y considerando el correcto uso del muro de reacción (no aplicando cargas de manera indiscriminada) se obtuvo la

modelación matemática crítica que, comparando los resultados por computadora con los reglamentos de construcción vigentes se llegó a generar el armado necesario para la construcción (ver apartado de Resultados de Diseño).

5.1.4.- Modelo generalizado.

El modelo generalizado del muro de reacción se llevó a cabo por la modelación global de los elementos que lo conforman, la siguiente figura muestra la representación gráfica del comportamiento ante cargas críticas:

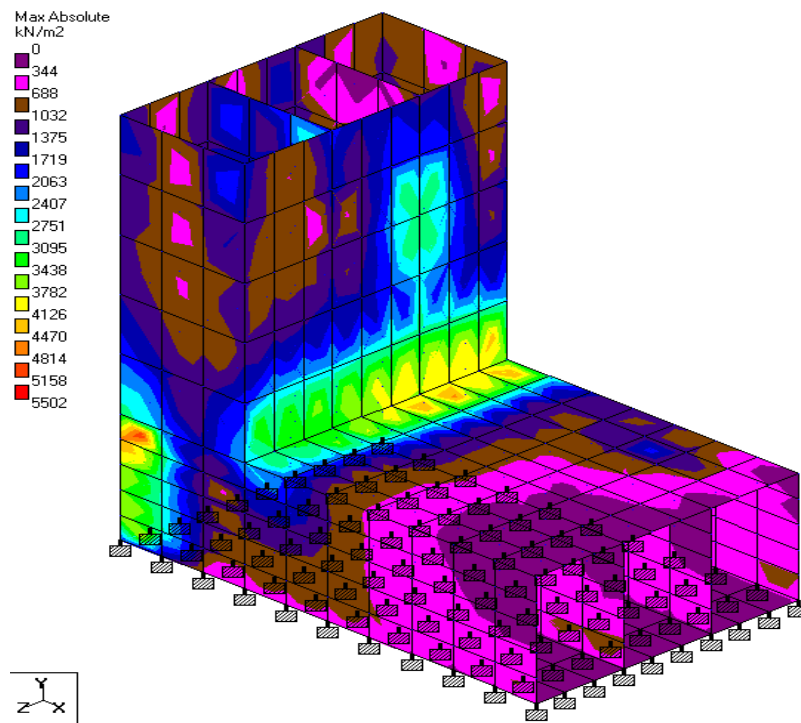


Figura 5.6.- Resultados de carga (tensión y compresión del concreto, esfuerzos máximos absolutos) por modelación matemática en software especializado (Staad Pro).

La ilustración anterior, muestra claramente los estados principales de esfuerzos máximos absolutos respecto a la tensión y compresión presente en el

concreto; para efectos de cálculo se utilizó el método del elemento finito con la finalidad de tener una mejor concepción de los esfuerzos presentes.

Los siguientes cuadros muestran los parámetros referencia considerados en los resultados del diseño:

Cuadro 5.1.- Parámetros de referencia para el muro de reacción

MURO DE REACCIÓN	
Concreto de diseño	F'c= 350 Kg cm ²
Concreto de construcción	F'c=400 kg/cm ²
Deflexión máxima	3 cm en la parte superior
Cortante máximo registrado	18850 KN/m ² (193kg/cm ²)
Momento máximo registrado	115 KN-m (11.72 Ton-m)

Cuadro 5.2.- Parámetros de referencia para el piso de reacción.

MURO DE REACCIÓN	
Concreto de diseño	F'c= 350 Kg cm ²
Concreto de construcción	F'c=400 kg/cm ²
Deflexión máxima	1/10 cm (1mm)
Cortante máximo registrado	1312 KN/m ² (13.38kg/cm ²)
Momento máximo registrado	153 KN-m (15.65 Ton-m)

5.2.- Resultados del Diseño.

De la misma manera en que se llevó a cabo el desarrollo del muro de reacción, a continuación se describen los resultados del diseño (para mayor información refiérase a los planos completos mostrados en el Apéndice D).

5.2.1.- Losa de cimentación, muros de sostenimiento y losa de reacción.

Derivado de los resultados del análisis se reitera que los armados calculados fueron mínimos para algunos elementos estructurales, por lo que se revisó contra las recomendaciones de los reglamentos de construcción vigentes quedando de la siguiente manera (Figura 5.7):

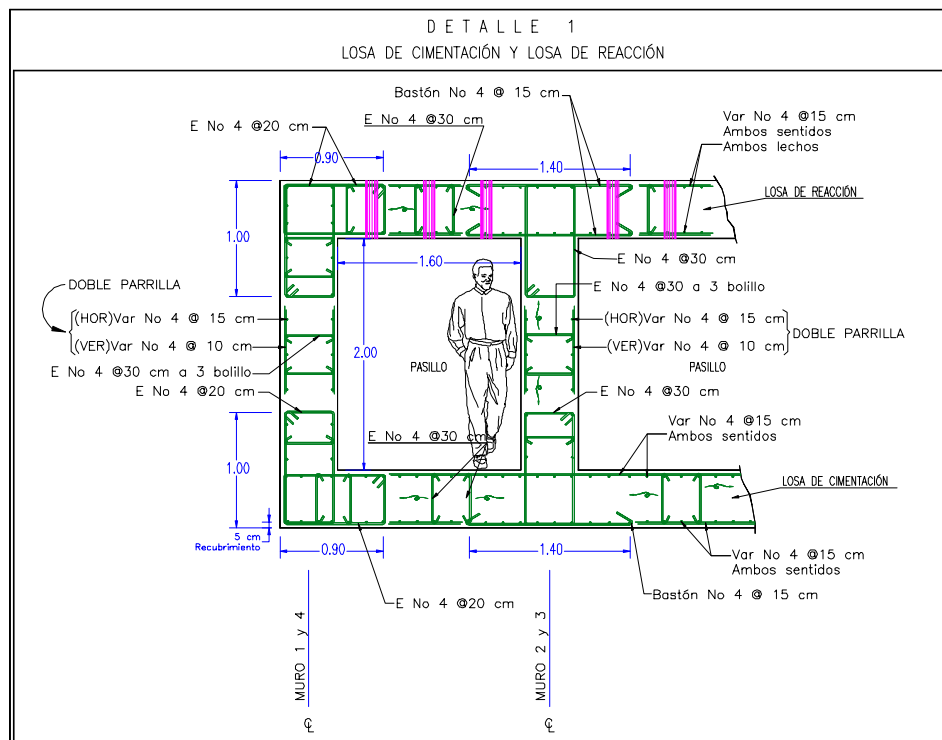


Figura 5.7.- Detalle 1, muestra el armado resultado de cálculo para la losa de cimentación y para la losa de reacción

5.2.2.- Muro vertical de reacción.

Con los resultados obtenidos por medio de software especializados, se dio pie a llevar a cabo los análisis propios de acero de refuerzo tanto para momento como cortante, quedando de la siguiente manera:

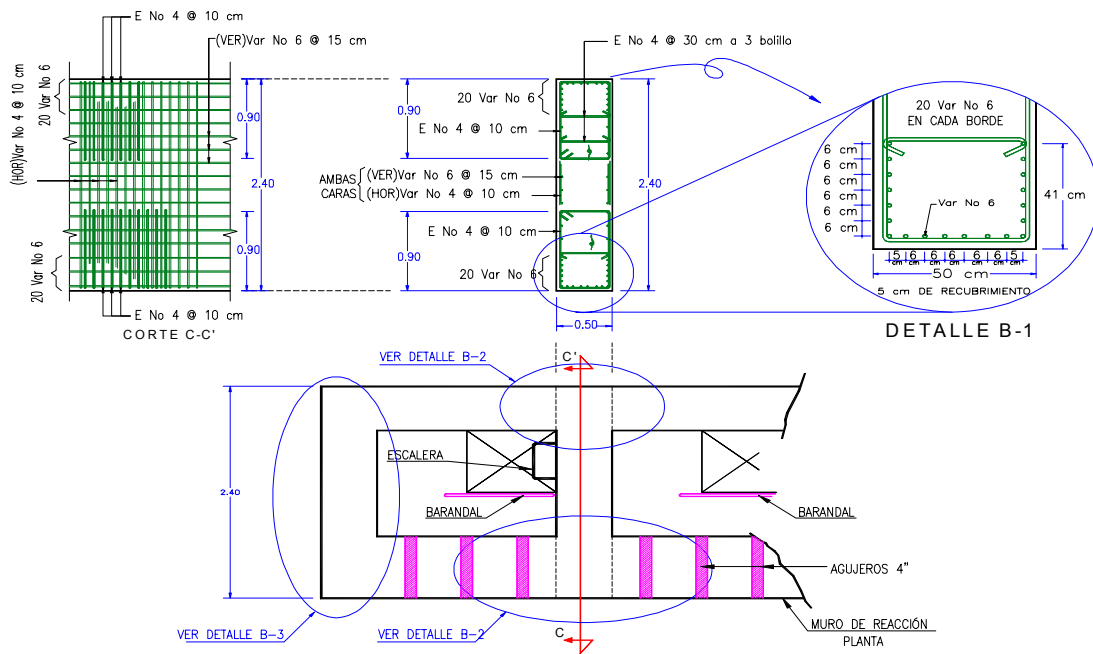


Figura 5.8.- Armado de refuerzo para los muros de cortante del Muro de Reacción.

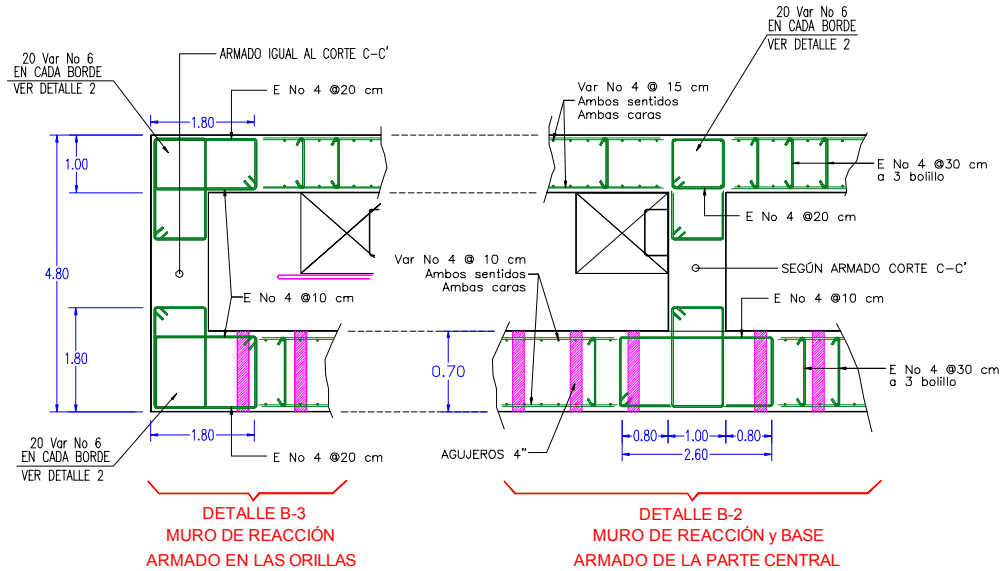


Figura 5.9.- Muestra los armados de orillas y parte central del muro de reacción.

Los resultados plasmados en los planos estructurales de construcción (Apéndice D) así como la correcta supervisión del desarrollo de la construcción, dan pauta a tener una estructura reforzada de concreto masivo que con certeza cumplirá las expectativas del análisis y diseño estructural para lo que fue diseñado.

5.3.- Cargas para pruebas experimentales.

Considerado como una de las principales referencias de función para el muro de reacción, se llevó a cabo el cálculo de cargas puntuales que la herramienta podrá soportar bajo condiciones de trabajo.

Por lo anterior, tomando como base los parámetros de referencia (Cuadro 5.1 y Cuadro 5.2) se llevó a cabo una serie de propuestas de las maneras en que se podrán instalar las cargas por medio de los actuadores.

Los siguientes cuadros muestran la manera en como se podrán aplicar las cargas a la herramienta muro de reacción; para tales efectos se resalta la importancia de separar tanto el muro como el piso (ambos de reacción) como sigue:

Cuadro 5.3.- Cargas máximas permitidas en el muro de reacción.

CARGA MÁXIMA PERMITIDA POR ESTRÍA POR NIVEL [MURO DE REACCIÓN]							
ALTURA DESDE EL PISO m	ESTRÍA LATERAL Ton	ESTRIA CENTRAL Ton	ESTRIA LATERAL Ton	CORTANTE REGISTRADO			DISTANCIA LIBRE (HOR) cm
				KN/m2	Ton/m2	kg/cm2	
2	98	98	98	2259	230	23	210
4	84	84	84	4836	493	50	210
6	70	70	70	5953	606	60	210
7	56	56	56	5635	575	58	210

FUERZAS EN AMARILLO SON LAS GOBERNANTES

CARGA MÁXIMA POR AGUJERO PASANTE [MURO DE REACCIÓN]							
ALTURA DESDE EL PISO m	ESTRÍA LATERAL kg	ESTRIA CENTRAL kg	ESTRIA LATERAL kg	CORTANTE RESISTENTE			DISTANCIA LIBRE cm
				KN/m2	Ton/m2	kg/cm2	
N/A	700	700	700	2240	229	23	50 H.V
N/A	2800	2800	2800	2370	241	24	100 H.V
N/A	11200	11200	11200	2757	281	28	210 HOR 150 VER

FUERZAS EN AMARILLO SON LAS GOBERNANTES

EJEMPLO DE CARGAS APLICADAS EN EL MURO (TODAS AL MISMO TIEMPO POR ESTRÍA), DIFERENTES ALTURAS [MURO DE REACCIÓN]							
ALTURA DESDE EL PISO m	ALTURA DESDE EL PISO 2 m	ALTURA DESDE EL PISO 4 m	ALTURA DESDE EL PISO 6 m	ALTURA DESDE EL PISO 7 m	CORTANTE REGISTRADO KN/m2		FLECHA MÁXIMA cm
	Ton	Ton	Ton	Ton		kg/cm2	
ESTRÍA LATERAL **	74.2	57.4	42	28	4487	46	3
ESTRÍA LATERAL **	84	70	56	---	4247	43	3
ESTRÍA CENTRAL *	112	105	---	---	2970	30	2
ESTRÍA CENTRAL	91	70	50.4	36.4	4698	48	3

FUERZAS Y FLECHAS EN AMARILLO SON LAS GOBERNANTES

1.- Las estrias laterales soportan menor carga que la estria central

2.- Para espécimen único de prueba se recomienda utilizar la estria central con apoyo de las laterales

* Carga máx. permitida sólo para estria central a las alturas indicadas (a una distancia no menor de 2 m. vertical entre cada carga)

** Los cálculos de estrias laterales también pueden ser utilizados en la estria central

MOMENTO MÁXIMO PERMITIDO EN LA BASE DEL MURO [MURO DE REACCIÓN]							
ALTURA DESDE EL PISO m	KN-m/m	kip-in/ft	Kip-ft/ft	Kg-m/m	KN-f/m		DISTANCIA LIBRE cm
N/A	179	1584	132	18252	587		N/A

FUERZAS EN AMARILLO SON LAS GOBERNANTES

Cuadro 5.4.- Cargas máximas permitidas en el piso de reacción.

CARGA MÁXIMA PUNTUAL EN EL PISO DE REACCIÓN						
ALTURA DESDE EL PISO	Ton	K Newton	Kip	lb	Newton	DISTANCIA LIBRE
m						cm
N/A	119	1167	262	262368	1167074	420 T. L.
FUERZAS EN AMARILLO SON LAS GOBERNANTES						
* Los cálculos incluyen revisión por punzonamiento					Cortante máximo registrado:	897 KN/m ²
					Momento max registrado:	126 KN - m
CARGA MÁXIMA POR AGUJERO PASANTE [PISO DE REACCIÓN]						
POSICIÓN DESDE EL MURO	ESTRIA LATERAL	ESTRIA CENTRAL	ESTRIA LATERAL	CORTANTE REGISTRADO		DISTANCIA LIBRE (HOR)
m	kg	kg	kg	KN/m ²	Ton/m ²	cm
N/A	6300	6300	6300	1234	126	50 T. L
N/A	22400	22400	22400	1296	132	100 T. L
N/A						210 TRANS
N/A	42000	42000	42000	1176	120	240 LONG
FUERZAS EN AMARILLO SON LAS GOBERNANTES						
* Los cálculos incluyen revisión por punzonamiento						
Nota: Para cargas mayores a las de diseño se recomienda apuntalar bajo los tuneles de inspección con marcos de acero estructural						
MOMENTO MÁXIMO PERMITIDO EN LA UNIÓN ENTRE LOSA Y MUROS DE SOSTENIMIENTO (LOSA DE REACCIÓN)						
ALTURA DESDE EL PISO	KN-m/m	kip-in/ft	Kip-ft/ft	Kg-m/m	KN-f/m	DISTANCIA LIBRE
m						cm
N/A	47.61	421	35	4854	156	N/A
FUERZAS EN AMARILLO SON LAS GOBERNANTES						

Aunque anteriormente ya se comentó, se reitera el hecho de que el respaldo del muro de reacción (llamado en el presente aparato meramente como “muro de reacción” para distinguirlo del “piso de reacción”) cuenta con agujeros longitudinales para alojar cables tensores para generar un postenzado, con dicha acción se estima aumentará la capacidad de compresión del muro para ayudar a trabajar la flexión; finalmente aumentará la capacidad de carga puntual en la herramienta.

VI PROCESO CONSTRUCTIVO

6.1.- Introducción.

Como cualquier obra de ingeniería, el muro de reacción en cuestión dependió para su construcción de tres factores importantes:

- Tiempo
- Recursos
- Mano de obra

Es sabido que los anteriores tres factores van de la mano, y que no puede existir uno separado del otro, por lo anterior se puede decir que el factor de los recursos económicos fue el que predominó para llevar a cabo la construcción del muro.

Originalmente para el muro de reacción se consideró un presupuesto aproximado de \$ 1,450,000.00 (costo calculado por el tesista) sin considerar la instalación eléctrica o el tacón resistente al volteo (estos últimos no fueron concebidos desde la validación inicial del muro de reacción y se solicitaron una vez iniciada la construcción del mismo).

Tomando como partida los recursos económicos existentes, la construcción del muro de reacción dio inicio con un presupuesto limitado de \$620,000.00 (Seis cientos veinte mil pesos 00/100) [presupuesto limitado para la realización y terminación del muro] por lo que se decidió dividir la construcción en las dos etapas siguientes:

ETAPA 1

Selección del sitio

Estudios preliminares (Topografía)

Estudios Geotécnicos
Excavación
Cimentación
Armado de Refuerzo en cimentación
Colado de la cimentación

ETAPA 2

Armando de refuerzo en columnas de sostenimiento para el piso de reacción
Armado de refuerzo en muros de cortante y talón
Primera fase de instalación eléctrica
Colados de columnas, piso de reacción, muros de cortante y talón
Segunda fase de instalación eléctrica.
Finalización del muro de reacción.

A grandes rasgos se puede decir que el proceso constructivo del muro no difiere de cualquier proceso constructivo común a base de hormigón (concreto reforzado); para su mejor entendimiento, el presente capítulo se dividió en los siguientes apartados generales:

Selección del sitio
Estudios preliminares (Topografía)
Estudios Geotécnicos
Excavación
Cimentación
Armado de Refuerzo
Vaciado de concreto
Instalación eléctrica

Es importante resaltar que para la realización del presente proyecto se hizo mano de varias posibilidades de estudio dentro de la misma Universidad,

teniendo el completo y total apoyo de las áreas como Mecánica de Suelos y aparatos de Topografía pertenecientes al área de estructuras.

A continuación se describe cada uno de los apartados anteriores:

6.2.- Selección de sitio.

El proceso de selección del sitio de construcción inició meramente desde la concepción de diseño del muro propio para la Universidad Autónoma de Querétaro.

Durante los meses de Marzo y Abril del 2005, el Departamento de Estructuras inició a manejar la idea de modelar muros de mampostería dañados por sismos, vientos, y movimientos diferenciales de su cimentación para posteriormente reforzarlos por medio de cables de acero adheridos pos-tensados, sin embargo existía la necesidad de modelar en muros a escala real con un daño tal que fueran susceptibles a ser reparados y modelados físicamente.

La necesidad anterior generó la excusa de desarrollar una estructura que permitiera construir modelos de muros de mampostería tanto para fracturarlos intencionalmente como para repararlos y modelarlos posteriormente, o en su defecto para estudiar las fuerzas internas por medio de instrumentación cuando se aplicaran fuerzas externas inducidas intencionalmente: La estructura propuesta debería ser capaz de alojar los modelos físicos tanto para conocer su morfología interna como para homogeneizar su cimentación y construcción (la situación presente tiene el objeto de modelar analíticamente por medio de sensores conectados a computadoras), lo anterior mediante situaciones controladas de cimentación y materiales examinados en laboratorio antes de la construcción.

Conociendo las necesidades anteriores, se decidió construir un elemento estructural a base de concreto reforzado lo suficientemente grande y robusto para

alojar modelos físicos desde tamaños mínimos como lo es una zapata de cimentación pequeña hasta modelos tales del tamaño de casas habitación de dimensiones no mayores a dos niveles de altura y dos habitaciones contiguas.

La necesidad de construcción de los modelos a ser ensayados en el muro de reacción exigía la habilitación de una zona de acopio de áridos [arena, grava y cemento] a efectos de disponer de ellos de manera inmediata, más sin embargo no se consideró hasta esta etapa la necesidad de dotar de agua para generar las mezclas de los colados de los modelos.

Por lo anterior, el Departamento de Estructuras de la Facultad de Ingeniería propuso como mejor ubicación de construcción el alojar al nuevo muro a un costado de los modelos hidráulicos [fuera de uso]; lugar considerado con una amplitud en terreno tanto para ubicar el muro como la zona de acopio de áridos así como para utilizar las mismas tuberías hidráulica antiguas a efectos de instalación hidráulica futura.

Con la ubicación anterior asignada se dio pauta a desarrollar el siguiente punto del proceso constructivo.

6.3.- Estudios preliminares.

En general se puede decir que el sitio elegido para la construcción del muro de reacción presenta un topografía suave y relativamente plana, con una pendiente media de 7 al 10% con inclinación en dirección al Sur.



Figura 6.1.- Lugar propuesto de construcción del muro de reacción.

Mediante uso de una estación total se dio a la tarea de realizar el levantamiento topográfico correspondiente y ubicarlo en sus coordenadas relativas (con aproximación de ± 5 metros) mediante el uso e un aparato GPS (Sistema de Posicionamiento Global)

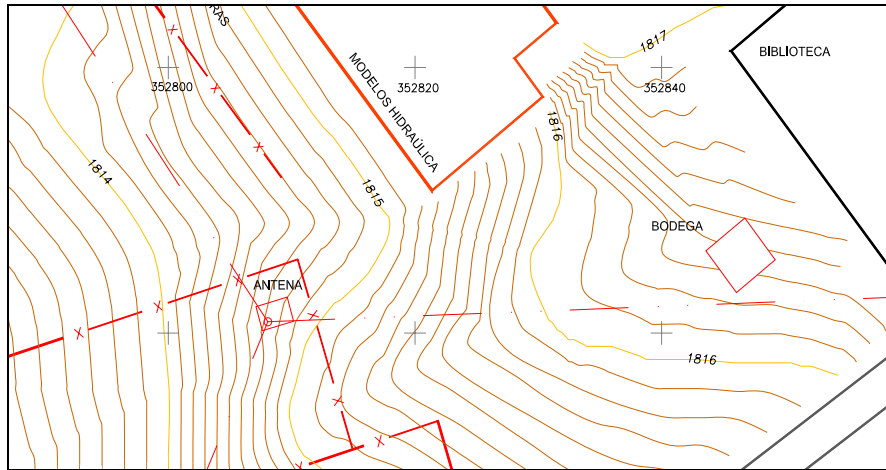


Figura 6.2.-Muestra la topografía del sitio de construcción.

A partir de los resultados expuestos por la topografía se dio pie a los cálculos necesarios para el movimiento de tierras pertinente para la construcción y alojamiento de la cimentación; sin embargo estos cálculos dependían en su totalidad de los resultado del estudio de Mecánica de Geotecnia, de tal forma que la profundidad de excavación podría variar con respecto al estrato resistente para el desplante de la losa de cimentación.

Cuadro 6.1.- Acotaciones básicas del muro de reacción.

Concepto		Acotación
Área útil del piso de reacción		59.90 m ²
Área útil del muro de reacción		48.30 m ²
Piso de Reacción	Longitud de losa reactiva	8.80 m
	Ancho de losa reactiva	6.80 m
	Altura del piso a terreno	3.00 m
	Altura del túnel horizontal de inspección	2.00 m
	Intervalo de agujeros pasantes	50 cm (3 líneas / túnel)
Losa de Reacción	Altura de muro reactivo	7.10 m
	Ancho del muro reactivo	6.80 m
	Ancho del túnel de inspección vertical	1.20 x 2.60 m
	Altura entre losas de túnel vertical	2.00 m
	Intervalo de agujeros pasantes	50 cm (3 líneas / túnel)

Concepto	Volumen de obra
Volumen de concreto	207 m ³
Volumen de acero	36 Ton
Peso aproximado del muro	497 Ton
Presión en la losa de cimentación	6 Ton/m ²
Resistencia a la compresión del terreno	30 Ton/m ²

6.4.- Estudio Geotécnico.

Considerando el proyecto arquitectónico, así como los cálculos del peso propio del muro, se aprovecharon las primeras excavaciones para desarrollar los estudios de Mecánica de Suelos y de Geotecnia correspondientes.

Los estudios a que se hace mención son con referencia a la estratigrafía del sitio, para lo cual se extrajeron [muestras y analizadas por personal del Laboratorio de Mecánica de Suelos y Resistencia de Materiales] tres corazones procedentes del material encontrado de la excavación, los cuales fueron cortados, secados, medidos y pesados en laboratorio.

Cuadro 6.2.- Muestras sometidas a cálculo de resistencia.

MUESTRA	DIÁMETRO (cm)	ALTURA (cm)	PESO (gr)	P. ESP (kg/cm ³)	CARGA kg	RESISTENCIA (kg/cm ²)
1	4.39	8.76	300.66	2268	11200	739.94
2	4.40	8.76	335.46	2518	13400	881.27
3	4.39	8.76	266.55	2007	6800	449.25

De acuerdo con la exploración del subsuelo se observó que la zona en estudio está formada de una capa superior de material vegetal con arcilla negra y pequeños boleos de 0.15 m de espesor en promedio. [datos tomados del informe de Geotecnia]; así mismo, subyace un estrato de material calizo intemperizado

de mediana dureza de hasta 50 cm de espesor en promedio, a partir de esta profundidad la dureza del material aumento considerablemente siendo necesaria la utilización de martillo neumático encontrando toba cementada y riolita muy dura.

Con respecto a los análisis de carga de los materiales descritos con anterioridad, y considerando los Manuales de Geotecnia de la CFE (Comisión Federal de Electricidad), la presión admisible es de 30 Ton/m², resultando que es adecuada para el tipo de obra del muro de reacción, así como excesivamente suficiente para alojar al muro, lo anterior considerando que el muro de reacción terminado pesaría 497 ton cuyo inverso multiplicado por la presión admisible del terreno da un total de: 6.00 toneladas por metro cuadrado (85 metros cuadrados de construcción) que soportará el terreno, quedando un total de: 24 Ton/m² residuales (peso considerado que pudieran tener los elementos estructurales a ser modelados sobre el muro de reacción).

6.5.- Excavación.

El Proveedor constructor dio seguimiento a la excavación sin esperar los resultados de Geotecnia que tardaron al menos dos semanas; durante este tiempo se utilizó como principal medio de excavación un martillo neumático montado en un bulldozer [manita de chango], intercambiando entre la cuchara y el martillo con intervalos de dos días.



Figura 6.3.- Inicio de excavación para alojar la cimentación del muro.

Durante los dos primeros días de excavación el constructor se dio a la tarea de retirar los primeros 15 cm de capa vegetal por medios manuales, encontrando vales de medio tamaño los cuales fueron apilados a un extremo (con objeto de rellenar el talón del muro de reacción) por medio de carretilla.

El primer material producto de excavación de la capa vegetal fue retirado del sitio por medio de la retro excavadora (un total de viajes llenos copeteados --> 10 a 12 m³ de material), sin embargo al encontrar material calizo de mayor dureza se consideró el suministro del martillo neumático para continuar la excavación.

El total de espesor considerado a excavar por medios mecánicos fue de 70 a 90 cm en promedio (considerando la ligera pendiente del terreno), dejando la superficie de cimentación aparentemente plana a simple vista (no se utilizó ningún tipo de nivel para verificar la pendiente)

6.6.- Cimentación.

Con la excavación realizada, el constructor suministró al sitio de construcción tres camiones de volteo de 6 m³ cada uno de roca de basalto (grava) limpio de 1.5 a 3 pulgadas a efectos de nivelar la superficie de cimentación; sin embargo al haber descargado y extendido el segundo camión se le dio instrucción de retirar este tipo de material (instrucción realizada por el Departamento de Construcción y Mantenimiento de la Universidad Autónoma de Querétaro), lo anterior como resultado de que los estudios de Geología y Mecánica de Suelos confirmaron que el terreno es considerado como muy bueno para desplantar la losa directamente sobre el mismo sin incluso necesitar plantilla de concreto pobre pues el terreno no es susceptible a alojar humedad

Por lo anterior, el constructor retiró la grava de la zona de cimentación y se le solicitó realizar un tipo de limpieza al terreno (no al grado de limpieza dental del terreno de desplante) tal que pudiera ser susceptible a recibir directamente el colado de la losa de cimentación.

Sin considerar los efectos que produciría el retirar el material, el proveedor inició a realizar los primeros armados de la losa de cimentación por medio de ganchos, estribos, bastones y varillas corridas, resaltando (con mas del 50% de la varilla de cimentación armada) que la no correcta nivelación del terreno de desplante generaría un mayor costo por suministro de concreto premezclado a efectos de rellenar huecos del terreno así como uniformizar los pequeños desniveles entre las aristas de la caliza

El anterior gasto descrito no fue parámetro suficiente para reconsiderar la nivelación del terreno, y nuevamente el Departamento de Mecánica de Suelos comunicó que entre mejor contacto tuviera el concreto con el terreno mejor sería la distribución de cargas al subsuelo.

6.7.- Armado de refuerzo.

Como se observa en los croquis anteriores (PONER CROQUIS), las dimensiones del muro de reacción son de 7.50 x 11.50m (REVISAR DIMENSIONES), longitud tal que la varilla corrida cimentación puede desplegarse por completo con todo y dobleces laterales; lo anterior indica que los traslapes longitudinales fueron mínimos (siempre garantizando los lineamientos básicos del reglamento de construcción local del Estado de Querétaro).

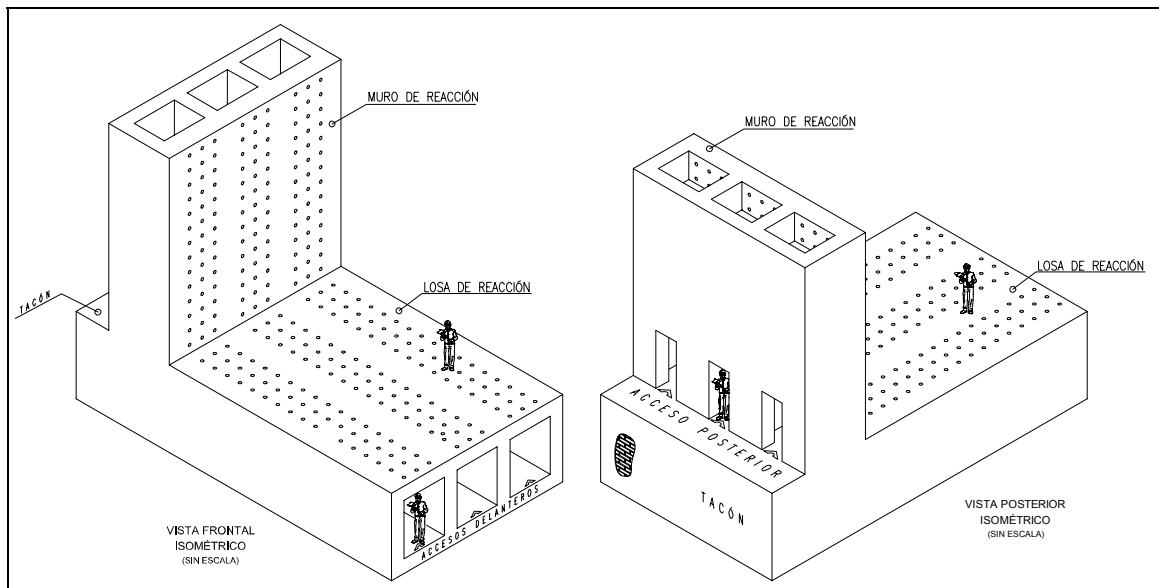


Figura 6.4.- Isométrico del muro de reacción, vista frontal y posterior.

Así entonces, se procedió a iniciar el despliegue de acero de refuerzo montando varillas longitudinales y transversales a efectos de generar la doble parrilla (superior e inferior de la losa de cimentación) que sustentará por completo el muro de reacción.

Es importante mencionar que por la configuración del muro siempre se concibió desde su diseño que la mayor parte de las varillas de refuerzo que

conformarían al muro deberían ser armadas desde antes del primer colado; lo anterior tiene como objetivo generar tracción entre todas las partes del muro, desde la cimentación, pasando por los muros de sostenimiento de la losa de reacción y los muros de cortante del propio respaldo del muro así como del talón de sostenimiento; por lo anterior se calculó que la primera etapa (considerada hasta el primer colado de la losa de cimentación) absorbería el 95% del partida presupuestal inicial de concepción del muro de reacción.

La aseveración anterior fue confirmada cuando el restante 5% funcionó solamente para continuar armando el refuerzo transversal de cortante del respaldo del muro así como del talón.

6.8.- Vaciado de concreto.

Las diferentes etapas constructivas así como el avance de la obra, dio pie a generar diferentes etapas referentes a colar el concreto premezclado; por lo anterior se ha dividido de la siguiente manera:

6.8.1.- Concreto en cimentación.

Una vez realizada y terminada la actividad anterior, se procedió a limpiar el área de cimentación de forma manual (bolsas, cimbra, basura) para toda el área de colado para recibir el concreto ciclopeo para la cimentación

Es importante mencionar que la resistencia considerada desde la concepción del muro, calculo y construcción corresponde a un $f'c = 350 \text{ kg/cm}^2$ (resistencia del concreto al esfuerzo cortante a los 28 días), del cual se esta haciendo cargo de revisión el Departamento de Construcción de la Universidad Autónoma de Querétaro, desde la selección del proveedor de la mezcla, durante los colados y tiempos de descarga de los camiones de concreto premezclado hasta las pruebas correspondientes de cilindros de concreto.



Figura 6.5.- Muestra el colado en la losa de cimentación.

La conclusión de la primera etapa se llevo a cabo cuando se terminó de realizar el primer colado par la losa de cimentación con un espesor de 50 cm; sin embargo, es importante mencionar que al menos un par de días con antelación al colado de la primera etapa (losa de cimentación) se solicitó al proveedor constructor la actividad de aterrizar (tierras físicas) la estructura metálica , pues debido a la gran cantidad de varilla que se utilizaría para la construcción del muro debería estar aterrizada a tierra mediante varillas de cobre hincadas en el terreno para prevenir cualquier descarga electrostática por acumulada en el ambiente como resultado de lluvias o días con gran cantidad de humedad; lo anterior tomando en cuenta la posible caída de rayos en el área con objeto de proteger la instalación eléctrica en general.

La anterior indicación fue considerada como satisfactoria por el Departamento de Construcción de la Universidad y por el mismo proveedor constructor, por lo que se decidió (un día antes del colado de la losa de

cimentación) realizar el suministro, instalación y conexión de un sistema de tierras físicas para el muro de reacción.

Por otro lado sin embargo, la propuesta de aterrizar mediante tierras físicas el armado de refuerzo no consideró el tema de enterrar las varillas de cobre a la profundidad marcada por el reglamento de Comisión Federal de Electricidad, el cual indica que las instalaciones de concreto masivo deberán ser realizadas por medio de una delta construida a base de tres varillas de cobre hincadas en el terreno a una profundidad promedio de 2.80 m interconectadas entre si.



Figura 6.6.- Tierras físicas para aterrizar el acero de refuerzo.

Lo anterior indica que las varillas deberán ser hincadas en el terreno sin considerar que el terreno de cimentación trata de una roca caliza de gran dureza, por lo que hasta el momento no se ha decidido la forma en que se conectarán dichas tierras físicas (trabajo que corresponde a la instalación eléctrica en general), la actividad continuará pendiente (siendo responsable el Departamento de Construcción de la Universidad) hasta que la conexión de suministro eléctrico al centro de carga se lleve a cabo y las mismas tierras físicas funcionarán para aterrizar los contactos polarizados.

6.8.2.- Concreto en muros de soporte.

Los muros de soporte son aquellos que recibirán a la losa de cimentación, estos muros tienen un espesor de 50 centímetros y no conciben agujeros pasantes, pues a ellos no se les cargará con modelos físicos; la función principal de los elementos de soporte son proporcionar tres túneles de una altura de 2.00 metros con objeto que poder acceder al interior del mismo y realizar la sujeción de modelos sobre la losa de cimentación.

Se considera este fue el primer colado con gran carga sobre la cimbra, motivo por el cual el proveedor constructor decidió utilizar madera nueva en buen estado (triplay de 9 milímetros) para recibir la carga, atando cada cachete de la cimbra por medio de alambre del número 2 a tres bolillo.

Antes de realizar el colado para los muros de sostenimiento, se llevó a cabo la instalación eléctrica por medio de tubería de pared delgada y chalupas con el objeto de proporcionar tanto energía eléctrica como iluminación en la parte interior de los túneles, dicha instalación eléctrica estará igualmente conectada a las tierras físicas que se instalaron en la losa de cimentación.



Figura 6.7.- Muestra la instalación eléctrica ahogada en los muros de sostenimiento.

6.8.3.- Concreto en losa de cimentación.

Durante varios días (28 días aproximadamente) y después del colado de los muros de soportes, se continuó con el armado vertical del muro de reacción, así mismo se inició a colocar tramos de 50 cm de tubería de 4 pulgadas (según planos arquitectónicos) a todo lo largo y ancho de la losa de reacción; Dichos agujeros pasantes estarán ubicados a 50 cm uno del otro en tres líneas sobre cada uno de los túneles y tendrán la función de alojar tornillo estructurales, placas y tuercas con que se sujetarán los modelos físicos a ser ensayados.

De acuerdo a los planos arquitectónicos y estructurales, al final de cada túnel y al mismo nivel de la losa de reacción se alojaron lateralmente 2 placas cuadradas conectadas a tubería del poli cloruro de vinilo (PVC) de 2 pulgadas de diámetro los cuales deberán tener la misma longitud del muro de reacción, y

tendrán la función principal de alojar un cable postensado para dar mayor rigidez al muro en general.

6.8.4.- Concreto en muro de reacción y túneles verticales.

Habiendo colado los muros de sostenimiento, la losa de reacción y las preparaciones para el postensado, se inició el seguimiento para alojar tubería horizontal de 4 pulgadas en la misma disposición y arreglo generado para la losa, los agujeros pasantes tendrán la misma función de los agujeros verticales de la losa, más sin embargo a estos se instalarán igualmente los actuadores o gatos hidráulicos con los que se ejercerá presión sobre los modelos físicos a ser ensayados.



Figura 6.8.- Tubería de 3 pulgadas de espesor y 50 cm de longitud alojada.

Al igual que en la losa de cimentación se desarrolló una red de instalación eléctrica (ductos) con objeto de proporcionar a los túneles verticales de alumbrado

y energía eléctrica a efectos de mayor visibilidad a cualquier hora del día e incluso por la noche.

Durante los armados del muro de refuerzo, al proveedor constructor se le dio la indicación de realizar el colado del muro en una sola exhibición, lo anterior considerando que las juntas frías podrían generar malfuncionamiento de la estructura en general; lo anterior generó una gran movilización de cimbra e incluso la adquisición de cimbra nueva y en buen estado; así mismo se eligió realizar el colado con acelerantes y del tipo autocompactante (para no tener que usar vibrador)

Normalmente llamado autocompactante, el concreto de esta naturaleza tiende a ser más fluido, por lo que llega a tomar el nombre de “Concreto de Relleno Fluido”; principalmente el tipo de concreto de relleno fluido es relativo a un cemento que fluye como líquido y que después de endurecido da lugar a estructuras estables de la resistencia solicitada siempre y cuando se le de el curado a de acuerdo y la aplicación y colado correspondiente a las técnicas establecidas de bombeo de concreto premezclado, se aceptó la utilización de este tipo de concreto como resultado de alternativa para ser empleado en la estructura dada su complejidad estructural, las distancias justas entre varillas así como la altura del muro mismo. Finalmente es importante resaltar que el concreto autocompactante suministrado de planta tiene la calidad controlada, alta fluidez y no requiere ser vibrado, varillado ni compactado.

Cuadro 6.3.- Características del concreto autocompactante.

Concreto Autocompactante	Mortero de Relleno Fluido	Unidad
Resistencia de Especificación	400	Kg / cm 2
Edad de especificación	28	Días
Asentamiento	6 +/- 1	Pulgadas
Tiempo de manejabilidad	2.5	Horas
Densidad en estado fresco	1800	Kg/m3

A continuación se dan los motivos del porque la utilización de éste tipo de concreto autocompactante:

- Alta trabajabilidad sin requerir vibrado, varillado o compactación.
- El concreto fluye por debajo y alrededor de conducciones eléctricas y/o varillas
- Reducción de costos por mano de obra, prácticamente el gasto de mano de obra se aplicó para el armado y desarmado de la cimbra para recibir el colado.

De acuerdo a la complejidad generada por la cimbra a lo alto del muro de reacción, así como del acceso posterior y los túneles de inspección verticales, en conjunto con el proveedor constructor se decidió no alojar la escalera marina (por medio de varillas hincadas en el muro) al mismo día del colado como fue solicitada, sino dejar placas metálicas soldadas a la varilla de refuerzo interna con objeto de instalar posteriormente una escalera a base de perfiles tubulares sección cuadrada para acceso a la parte alta del muro.

6.8.5.- Concreto en niveles de muro de reacción.

La losas de 12 centímetros que se colocaron a efectos de inspección y visita posterior al muro, fueron coladas varias días después del colado del mismo muro, lo anterior fue resultado de la misma complejidad estructural que se generó con la cimbra; por lo anterior, se dispuso con el constructor el dejar algunas varillas adicionales salidas de la cimbra a efectos del colado posterior de los niveles mismos de inspección.

Para estos últimos colados no se utilizó concreto premezclado debido a que no son elementos estructurales de carga ni mucho menos elementos estructurales que recibirán a los modelos físicos.

6.9.- Instalación eléctrica.

La instalación eléctrica del muro de reacción no dista mucho de una instalación básica a baja tensión, la cual consiste en una serie de luminarias de tubo, así como de contactos eléctricos para exterior, dicha instalación eléctrica ha sido calculada para soportar energía eléctrica desde 127 Voltios monofásica hasta un total de 220 Voltios que se considera como bifásica, basados en una conexión general de 50 Hz.

La instalación eléctrica deberá estar aterrizada directamente al sistema de tierras que se alojó en la base de la cimentación a efectos de evadir cargas estáticas que pueden ser provocadas por rallos eléctricos cercanos o defectos en las herramientas eléctricas utilizadas, los cuales también estarán protegidas por pastillas eléctricas de 20 Amperes por circuito distribuidos en un total de 8 circuitos independientes por sección.

La relación del cálculo se encuentra en el siguiente cuadro de cargas y distribución para el muro de reacción:

Cuadro 6.4.- Cuadro de cargas de la instalación eléctrica del muro de reacción.

TABLERO PRINCIPAL DE ALUMBRADO Y CONTACTOS T – P, 3 FASES, 4 HILOS. 220/127 VCA. 60 HZ													4140 WATTS TOTALES
CIRCUITO CODIGO	INTERRUPTOR TERMOMAGNET. P X AMPS	≡		⊘	WATTS POR FASE			VOLTS	CALIBRE DE CONDUCTORES			SERVICIO	
		150 W	70 W		A	B	C		F	N	T		
C – 1	1 X 20	2			300			127	1 – 12	1 – 12		ACCESO 1	
C – 2	1 X 20	2			300			127	1 – 12	1 – 12		ACCESO 2	
C – 3	1 X 20	2			300			127	1 – 12	1 – 12		ACCESO 3	
C – 4	1 X 20		4			280		127	1 – 12	1 – 12		ACCESO 4	
C – 5	1 X 20		4			280		127	1 – 12	1 – 12		ACCESO 5	
C – 6	1 X 20		4			280		127	1 – 12	1 – 12		ACCESO 6	
C – 7	1 X 30			4			1200	127	1 – 10	1 – 10	1 – 10	CONTACTOS MURO REACCIÓN	
C – 8	1 X 30			6			1200	127	1 – 10	1 – 10	1 – 10	CONTACTOS LOSA REACCIÓN	
TOTALES		6	12	10	900	840	2400						

Resultado del cálculo de cargas y considerando la futura ampliación eléctrica del muro de reacción se consideró el diagrama unificar para un total de una Caja “Centro de Carga” de 12 pastillas de amplitud como lo muestra el siguiente esquema:

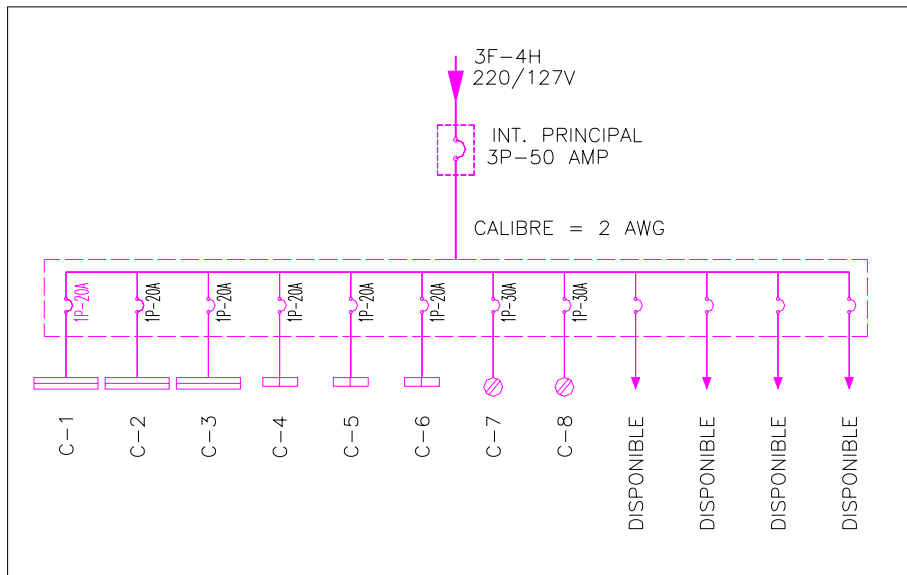


Figura 6.9.- Diagrama unifilar de instalación eléctrica del muro de reacción.

El calculo de la instalación eléctrica se basó directamente en la capacidad de las computadoras que manejarán los actuadores, así como de herramienta manual y que pueda ser utilizada con la grúa viajera, y considera un total de “4140 Watts Totales”

Es importante considerar que la futura ampliación o remodelación del área destinada para trabajos del muro de reacción, considera un laboratorio construido a su alrededor el cual deberá considerar la instalación de una grúa viajera que se alimentará por medio de electricidad, más sin embargo considerando que el proyecto es de gran envergadura se estima que el tema de suministro eléctrica para la grúa viajera deberá quedar fuera del alcance del presente proyecto.

Como conclusión del presente apartado se puede resaltar que la instalación eléctrica será concluida cuando se contacten proyectos externos que requieran alumbrado por las noches así como cuando se lleve a cabo la adquisición del equipamiento para pruebas estructurales mayores.

6.10.- Supervisión y seguimiento.

El trabajo de supervisión y seguimiento de construcción propios del muro de reacción fue meramente otorgado con apoyo del Departamento de Construcción de la Universidad; para tales efectos la supervisión fue llevada por personal a cargo de obras internas y administrado por el Ing. Gerardo René Serrano Gutiérrez (periodo 2007).

Así mismo, el Ing. Carlos Guerrero (autor del presente documento) llevó a cabo el seguimiento fotográfico del muro de reacción quien a su vez encontró algunos detalles que con objeto de mejora estuvo siempre en contacto con la Ing. Elba Montes (quien durante el ejercicio 2006 y 2007 estuvo a cargo de la supervisión en campo como residente de obra).

El correcto seguimiento otorgado por los participantes en la construcción del muro de reacción dio pauta a realizar mejoras contundentes durante el proceso como son:

- A instalación eléctrica: que se realizó una vez que la cimbra en los muros de sostenimiento tenía un avance del 70% y que dificultó la entrada de tuberías de conducción.
- A tierra física: imprevista en gabinete y solicitado durante la supervisión, derivado de la gran cantidad de acero estructural que quedaría ahogado en la estructura.

- Al tipo de concreto a utilizar en la última fase del muro (respaldo): necesario por el método de colado para evitar juntas frías que pusieran a la estructura en riesgo por la aplicación de cargas.
- A la limpieza de acero de refuerzo: derivado del tiempo que la obra quedo en espera de conseguir recursos económicos para continuar su construcción.

Finalmente es importante mencionar como parte del proceso constructivo que el Muro de Reacción se terminó de construir en Diciembre de 2007.

VII CONCLUSIONES

En este trabajo se plasmaron las actividades preparatorias y el registro y seguimiento de la construcción del Muro de Reacción de la Facultad de Ingeniería de la UAQ. Con esto se ha dado el primer paso para la habilitación de los espacios requeridos para el apoyo a la investigación y docencia que vienen ejerciendo los maestros investigadores del Cuerpo Académico Estructuras, Construcción y Transporte. Se espera que continúen fructificando las gestiones para poder adquirir el equipo necesario y se implemente la infraestructura física que de inicio al Laboratorio de Estructuras de esta Facultad.

Para la etapa de configuración y etapa de experimentación de modelos, se espera que se fomente la interacción con los profesores investigadores del área de mecánica, y de control y automatización. Además se espera una gran participación del alumnado de licenciatura y posgrado para la realización de trabajos finales, tesis de grado y otras actividades que pudieran surgir.

La herramienta muro de reacción estima una vida útil mayor o igual a los 20 años de funcionamiento, sin embargo será necesario otorgar mantenimiento como cualquier construcción del área civil lo requiere.

De la etapa constructiva, se documentó el proceso y se hizo mención de algunos aspectos que se observaron durante la construcción y de algunos de los ajustes que se realizaron en apoyo a la supervisión del Departamento de Obras de la UAQ.

De igual manera se concluye que el presente documento deberá formar parte de un proceso dinámico y sucesivo de mejoramiento; lo anterior se refiere a la necesidad de dar seguimiento a la construcción formal del laboratorio de estructuras y aditamentos necesarios para la correcta puesta en marcha del muro de reacción.

Así mismo, uno de los principales puntos del presente proyecto se encuentra plasmado en el “Apéndice E”, que por su importancia se resalta como el “Manual de usuario”. Este muestra los cálculos básicos a tomar en cuenta para el correcto funcionamiento de las cargas que se aplicarán en el muro y piso de reacción para los estudios de especímenes de prueba; es importante mencionar que el diseño del manual fue meramente en gabinete utilizando software de diseño, y que por su naturaleza se deberán realizar las mejoras pertinentes a dicho apartado a efectos de mejorarlo y hacer de ésta herramienta el documento rector del uso del Muro de Reacción.

BIBLIOGRAFÍA

- American Concret Institute 318-02, ACI. Comité 318, "Building Code Requirements for Reinforced Concrete", Detroit, EUA, 2002.
- Bernal Ignacio. 1987. Características del sismo del 19 de septiembre de 1985, Universidad Nacional Autónoma de México, Instituto de Geofísica UNAM, Capítulo número 7.
- Cecilia Landa Fonseca (fecha desconocida). Historia de la Facultad de Ingeniería. Primera Edición. Revista universitaria.
- Centro Nacional de Prevención de Desastres. 2004. Página oficial del CENAPRED (Centro Nacional de Prevención de Desastres). www.cenapred.unam.mx
- Egor P. Popov y S.Nagaranjan. 1995. Mecánica de materiales. Editorial Limusa Noriega
- F. Robles y Oscar M. González Cuevas. 1995. Apuntes de Mecánica de Materiales. Cuaderno 2. Teoría de las Vigas, Introducción al dimensionamiento de vigas y losas de concreto.
- Harry Parker and James Ambrose. 1990. Ingeniería Simplificada para Arquitectos y Constructores. Limusa Wiley
- Instituto de Ingeniería de la UNAM, Comentarios, ayudas de diseño y ejemplos de la Normas Técnicas Complementarias para diseño y construcción de estructuras de concreto, DDF.
- Instituto Mexicano del Concreto y del Cemento (I.M.C.Y.C.). 2000. Perspectiva de la construcción de Vivienda en México. Revista Construcción y Tecnología, Publicación Mayo del 2000.
- Jack C. McCormac. 2005. Diseño de Concreto Reforzado. Editoria AlfaOmega
- James M Gere y Sthephen P. Timoshenk. Mecánica de Materiales (versión en español) Grupo editorial Iberoamérica
- Luis Arnal Simón y Max Betancourt Suparez. Edición 2004. Reglamento de construcción del Distrito Federal (RCDF). Editorial Trillas
- Normas Técnicas Complementarias, para diseño y construcción de estructuras de concreto reforzado. Gaceta Oficial del Distrito Federal, 6 Oct 2004.

Nuclear Energy Agency (2004), Comité on the safety of nuclear installations, Artículo publicado por: NEA/CSNI/R (2004) 10.

Oscar M. González Cuevas y Francisco Robles Fernández Villegas. 2004. Aspectos Fundamentales del Concreto Reforzado. Limusa Noriega

P. Park y T. Paulay. 1980. Estructuras de Concreto Reforzado. Editorial Limusa Noriega, séptima reimpresión

Santiago Loera y Carlos Javier Mendoza. 1991. Comentarios, Ayudas de Diseño y Ejemplos de las Normas Técnicas Complementarias para diseño y construcción de estructuras de concreto D.D.F. Instituto de Ingeniería de la UNAM.

Universidad Nacional Autónoma de México. 2002. Gaceta oficial del Instituto de Ingeniería de la UNAM, Septiembre 2002. Editorial propia

Universidad Nacional Autónoma de México. Septiembre 2002. Nuevo muro de reacción del laboratorio de estructuras y materiales. Gacetilla Oficial de la institución

Ventajas del uso del Acero, 2003, Altos Hornos de México (AHMSA)

APÉNDICE A



INFORME TÉCNICO

ESTUDIO GEOTÉCNICO

Proyecto:

*"Muro de Reacción Facultad de Ingeniería"
Centro Universitario
Querétaro, Qro.*

Desarrollado por:
Laboratorio de Mecánica de Suelos
y Resistencia de Materiales
Facultad de Ingeniería
Universidad Autónoma de Querétaro

Solicitado por:
Ing. Jorge Martínez Carrillo
Director de Obras de la UAQ

Abril de 2005

B
R2031
22/ABRIL/2005



MURO DE REACCIÓN FACULTAD DE INGENIERÍA
QUERÉTARO. QRO LMS-UAQ.EG.044-05

ESTUDIO GEOTÉCNICO
HOJA 2 DE 9

UNIVERSIDAD AUTÓNOMA DE QUERÉTARO.
FACULTAD DE INGENIERÍA.
LABORATORIO DE MECÁNICA DE SUELOS Y RESISTENCIA DE
MATERIALES.

PROYECTO: Muro de Reacción
Querétaro, Querétaro.

INDICE	CONTENIDO	PAGINA
1.-	Antecedentes.....	3
2.-	Fisiografía y Geomorfología.....	3
3.-	Exploración.....	4
4.-	Ensayes de Laboratorio.....	4
5.-	Estratigrafía y propiedades del subsuelo.....	5
6.-	Análisis de capacidad de carga.....	5
7.-	Conclusiones y recomendaciones.....	5

Anexos.

Anexo I. Reporte fotográfico.

Para reproducir este informe se requiere la autorización del Laboratorio de Mecánica de Suelos Facultad de Ingeniería UAQ



MURO DE REACCIÓN FACULTAD DE INGENIERÍA
QUERÉTARO. QRO. LMS-UAQ EG.044-05

ESTUDIO GEOTÉCNICO
HOJA 3 DE 9

UNIVERSIDAD AUTÓNOMA DE QUERÉTARO.
FACULTAD DE INGENIERÍA.
LABORATORIO DE MECÁNICA DE SUELOS Y RESISTENCIA DE
MATERIALES.

PROYECTO: Muro de Reacción
Querétaro. Querétaro.

1- ANTECEDENTES

El Ing. Jorge Martínez Carrillo, Director de Obras de la Universidad Autónoma de Querétaro, solicitó a este laboratorio la realización del estudio geotécnico para la construcción del Muro de Reacción que será utilizado por investigadores de la DEPMI, UAQ; con la finalidad de obtener las características del subsuelo en el área de construcción y sus propiedades mecánicas.

La estructura será a base de concreto hidráulico en un área de 7x10 m aproximadamente. Será utilizada para ensayos de la Maestría en Ciencias en Ingeniería con Línea Terminal en Estructuras.

2- FISIOGRAFÍA Y GEOMORFOLOGÍA

La Provincia Fisiográfica del eje Neovolcánico Transmexicano se localiza en el estado al Centro-Sur, representando el 46% de la superficie de la entidad, conformada por un variado mosaico de topofomas que va desde las sierras de pendientes suaves, moderadas y abruptas, escudos volcánicos, lomeríos con cañadas, llanuras a mesetas y valles.

Las unidades litológicas predominantes están conformadas por rocas de origen ígneo, extrusivo y sedimentos del Terciario con depósitos del Cuaternario.

Las altitudes en los valles son de 2,400 msnm; en las sierras son hasta de 2,900 msnm; en lomeríos las altitudes fluctúan entre 2,000 y 5,000 msnm; en las llanuras es de 1,900 a 2,400 msnm; y en las mesetas se observan altitudes promedio de 2,200 msnm.

Para reproducir este informe se requiere la autorización del Laboratorio de Mecánica de Suelos Facultad de Ingeniería UAQ



3.- EXPLORACIÓN

Por cuestiones del proyecto arquitectónico, se aprovechó que era necesario excavar en el área de construcción para nivelar, y fue de la excavación realizada que se tomaron las muestras.

Por la estructura del subsuelo de la zona no fue posible obtener muestras inalteradas, así que se procedió a revisar la estratigrafía y obtener corazones de roca (tres piezas) con broca de diamante de 2" de diámetro, para realizar ensayos a compresión.

Las propiedades mecánicas del suelo a la profundidad de desplante se tomarán de los Manuales de Geotecnia de la CFE.

4.- ENSAYES DE LABORATORIO.

Los corazones extraídos fueron cortados en el laboratorio, secados, medidos, pesados y se les realizó el ensayo a compresión simple. Los resultados se presentan en la siguiente tabla.

Muestra	Diámetro cm	Altura cm	Peso g	P. Esp. kg/m ³	Carga kg	Resistencia kg/cm ²
1	4.39	8.76	300.66	2268	11200	739.94
2	4.40	8.76	335.46	2518	13400	881.27
3	4.39	8.77	266.55	2007	6800	449.25

5.- ESTRATIGRAFIA Y PROPIEDADES DEL SUBSUELO.

De acuerdo con la exploración del subsuelo se observó que la zona en estudio está formada de una capa superior de materia vegetal con arcilla negra y pequeños boleos de 0.15 m de espesor promedio.

Subyace un estrato de material calizo intemperizado de mediana dureza, hasta 0.50 m de espesor promedio. A esta profundidad, la dureza del suelo aumentó considerablemente y fue necesario usar martillo neumático para seguir profundizando la excavación. El material que se encontró es toba cementada y riolita muy dura.

Para reproducir este informe se requiere la autorización del Laboratorio de Mecánica de Suelos Facultad de Ingeniería UAQ



MURO DE REACCIÓN FACULTAD DE INGENIERÍA
QUERÉTARO. QRO. LMS-UAQ EG 044-05

ESTUDIO GEOTÉCNICO
HOJA 5 DE 9

6.- ANÁLISIS DE CAPACIDAD DE CARGA.

Tomando en cuenta que los estratos superiores no son muy estables, se recomienda profundizarse hasta 1.0 m por lo menos para desplantar la estructura, la profundidad final quedará definida por la pendiente del terreno.

Puede apreciarse que, de acuerdo con los resultados de los ensayos a la compresión, la dureza del suelo es muy alta

Para este tipo de suelo, de acuerdo con los Manuales de Geotecnia de la CFE, la presión admisible es 30 t/m^2 , la cual es adecuada para el tipo de obra que se trata.

A la profundidad de desplante propuesta, deberá colocarse plantilla de material areno limoso o de concreto de baja resistencia; puede usarse también base hidráulica para nivelar el fondo de la excavación pues al haberla hecho con martillo, quedó muy irregular.

Se recomienda diseñar con cimentación tipo superficie, como losas, zapatas aisladas o corridas, de concreto hidráulico reforzado con acero.

Para reproducir este informe se requiere la autorización del Laboratorio de Mecánica de Suelos Facultad de Ingeniería UAQ.



MURO DE REACCIÓN FACULTAD DE INGENIERÍA
QUERÉTARO QRO. LMS-UAQ EG 044-05

ESTUDIO GEOTÉCNICO
HOJA 6 DE 9

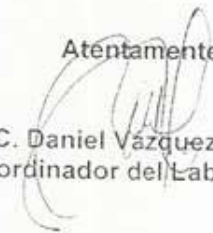
7-. CONCLUSIONES Y RECOMENDACIONES.

1. El predio estudiado presenta una estratigrafía homogénea que puede describirse de la siguiente manera:

La zona en estudio está formada de una capa superior de materia vegetal con arcilla negra y pequeños boleos de 0.15 m de espesor promedio. Subyace un estrato de material calizo intemperizado de mediana dureza, hasta 0.50 m de espesor promedio. A esta profundidad, la dureza del suelo aumentó considerablemente y fue necesario usar martillo neumático para seguir profundizando la excavación. El material que se encontró es toba cementada y riolita muy dura.

2. La profundidad de desplante es 1.00 m (deberá retirarse todo el material arcilloso de los estratos superiores y nivelar con base hidráulica, una capa de 0.15 m mínimo) y la presión admisible a esa profundidad es 30.0 t/m^2 .
3. La expansión del suelo no representa un problema ya que en este tipo de suelo no se produce este fenómeno.
4. Se recomienda diseñar cimentación tipo superficie, como zapatas aisladas o corridas, de concreto hidráulico reforzado con acero; y respetando la presión admisible del suelo propuesta en este documento.

Atentamente


M.C. Daniel Vázquez Borges
Coordinador del Laboratorio



MURO DE REACCIÓN FACULTAD DE INGENIERÍA
QUERÉTARO QRO. LMS-UAQ EG.044-05

ESTUDIO GEOTÉCNICO
HOJA 7 DE 9

ANEXO I



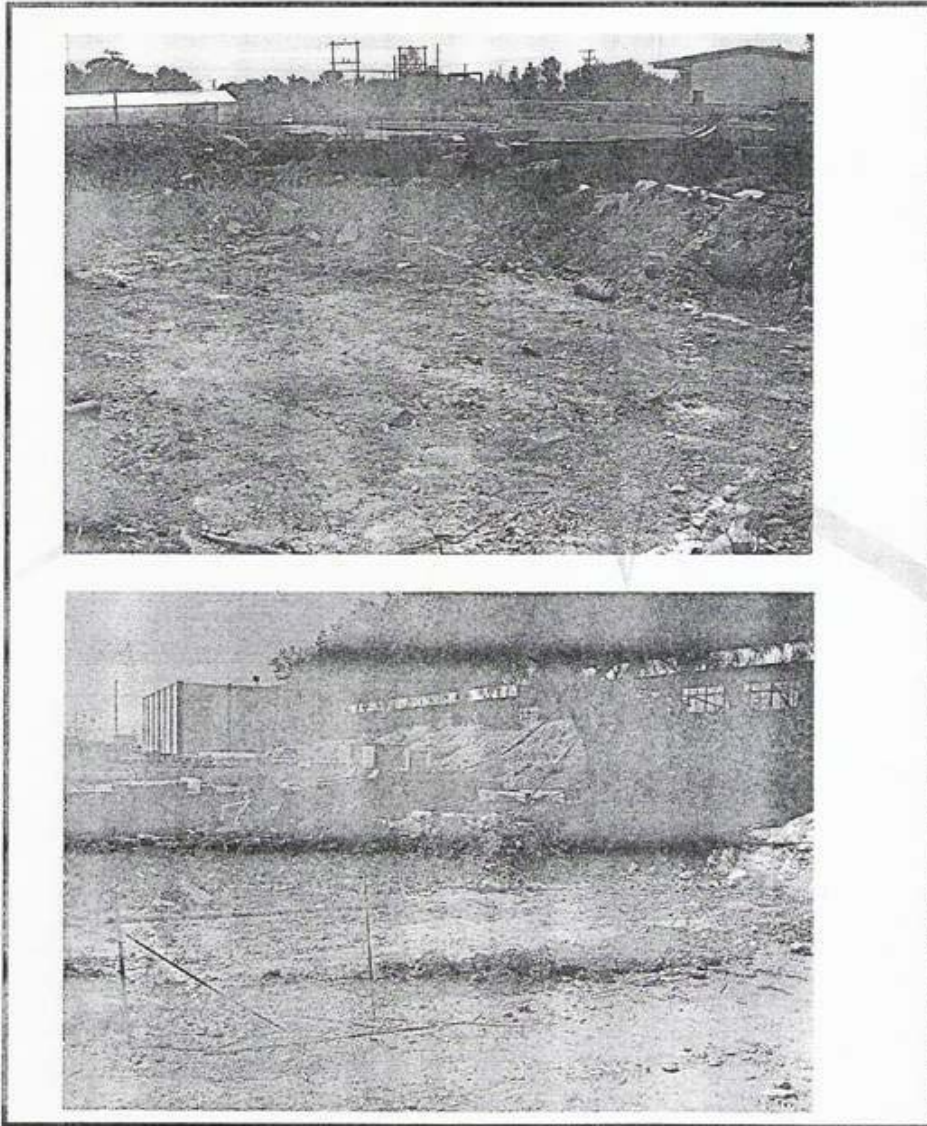
REPORTE FOTOGRÁFICO

Para reproducir este informe se requiere la autorización del Laboratorio de Mecánica de Suelos Facultad de Ingeniería UAQ



REPORTE FOTOGRÁFICO

Obra: Muro de Reacción Facultad de Ingeniería Fecha: 130405
Localización: Centro Universitario, Querétaro, Qro. Clave: LMS-UAQ EG.044-05
Realizó: M.C. Daniel Vázquez Borges Página 8 de 9

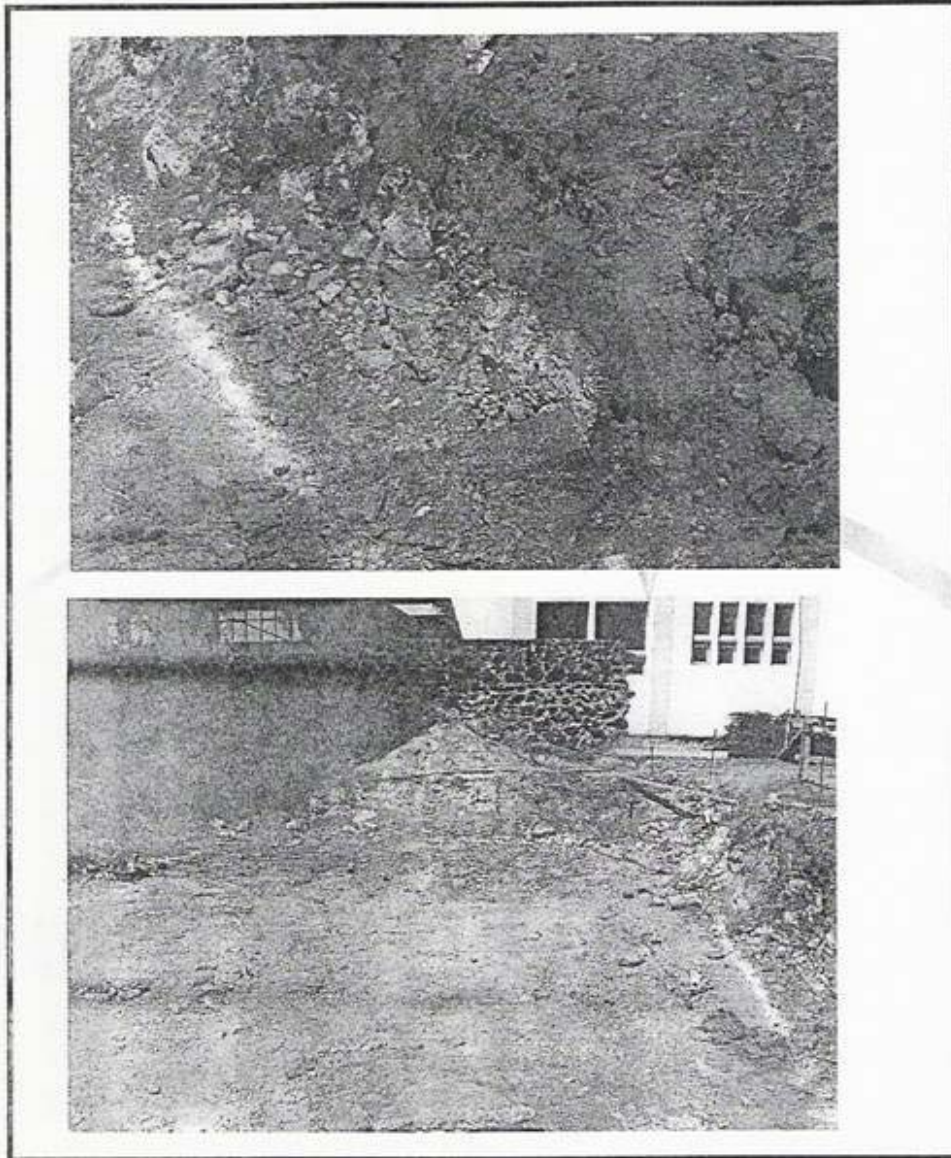


Para reproducir este Informe se requiere la autorización del Laboratorio de Mecánica de Suelos Facultad de Ingeniería UAQ



REPORTE FOTOGRÁFICO

Obra: Muro de Reacción Facultad de Ingeniería Fecha: 130405
Localización: Centro Universitario, Querétaro, Qro. Clave: LMS-UAQ.EG.044-05
Realizó: M.C. Daniel Vázquez Borges Página 9 de 9



Para reproducir este informe se requiere la autorización del Laboratorio de Mecánica de Suelos Facultad de Ingeniería UAQ

APÉNDICE B

ANEXO FOTOGRÁFICO DEL PROCESO CONSTRUCTIVO

El presente apartado hace referencia al proceso constructivo con las fotografías más representativas durante el desarrollo del proyecto, así mismo expone la fecha próxima a la realización de las actividades que para mejor entendimiento del lector expone la fecha en que se tomó la fotografía.



Figura B.1.- Inicio de los trabajos de limpieza de sitio de cimentación (20 Febrero 2005)



Figura B.2.- Armado de refuerzo para base de cimentación, primera capa (15 de Mayo 2005)



Figura B.3.- Segunda capa de losa de cimentación y estribos para cortante de muros (22 de Mayo de 2005)



Figura B.4.- Acero de refuerzo para muros de sostenimiento (28 de Mayo de 2005)



Figura B. 5.- Armandado base para muro de reacción (5 de Julio de 2005)



Figura B. 6.- Perspectiva general del avance (16 de Agosto de 2005)



Figura B.7.- Inicia etapa de cimbrado para colar losa de cimentación (23 de Septiembre de 2008)



Figura B.8.- Instalación de tierras físicas para aterrizar estructura metálica (23 de Septiembre de 2008 por la mañana)



Figura B. 9.- Colado de la losa de cimentación (23 de Septiembre de 2005 por la tarde) FINAL DE ETAPA 1 (final de presupuesto inicial)



Figura B.10.- Inicia cimbrado para ETAPA 2, muros de sostenimiento (25 de Noviembre de 2006)



Figura B.11.- Tubería para recibir instalación eléctrica adosada a la cimbra (30 de Noviembre de 2006)



Figura B.12.- Cimbra para recibir colado número 2 (10 de Diciembre de 2006)



Figura B.13.- Arriba de la futura losa, inicia cimbra para recibir primera capa de acero de refuerzo de losa de reacción. (12 de Diciembre de 2006)



Figura B. 14.- Apuntalamiento inferior de la losa de reacción y hueco para recibir placa de postensado (12 de Diciembre de 2006)



Figura B.15.- Primera capa de acero de refuerzo de losa de reacción (14 de Diciembre de 2006)



Figura B.16.- Muestra la segunda capa de acero de refuerzo para la losa de reacción así como el alojamiento (soldado a la estructura) de los agujeros pasantes (21 de Diciembre de 2006 un día antes del colado)



Figura B.17.- Vista posterior del colado número 3 de la losa de reacción (22 de Diciembre de 2006 por la mañana al finalizar el colado)



Figura B.18.- Fin de la ETAPA 2, aspecto general de la losa de reacción (22 de Diciembre de 2006 por la tarde)



Figura B.19.- Aspecto general del muro de reacción al Final de la ETAPA 2. (22 de Diciembre de 2008 por la tarde)



Figura B.20.- Inician los trabajos de limpieza para muro de reacción (27 de Diciembre de 2006)



Figura B.21.- Instalación de agujeros pasantes para el muro de reacción (21 de Enero de 2007)



Figura B.22.- Instalación de agujeros pasantes y tubería para futuro postensado (21 de Enero de 2007)



*Figura B.23.- Inicio de cimbrado para colar muro de reacción
(11 de Febrero de 2007)*



Figura B.24.- Instalación eléctrica para muro de reacción y tablero de carga principal, parte posterior del muro de reacción. (11 de Febrero de 2007)



Figura B.25.- Finalización de cimbra para muro de reacción, aspecto general de proyecto (17 de Marzo de 2007)



*Figura B.26.- Retiro de cimbra una vez colado el concreto autocompactante
(8 de Mayo de 2008)*



*Figura B.27.- Panorama general posterior del muro de reacción, galerías verticales, inicio de
limpieza de obra (19 de Mayo de 2008)*

APÉNDICE C

Diseño y construcción del nuevo muro de reacción (FI-UAQ)

New reaction wall. Design and construction (FI-UAQ)

Dr. Moisés Arroyo Contreras Profesor-Investigador de la UAQ
Dr. Miguel A. Pérez Lara y Hernández Profesor-Investigador de la UAQ
Ing. Carlos Guerrero Ugalde Tesista Maestría en Construcción

RESUMEN. En este artículo, se presentan los resultados del trabajo de tesis en proceso, referente al diseño y construcción de un Muro de Reacción de la Facultad de Ingeniería de la Universidad Autónoma de Querétaro, así como un anteproyecto del laboratorio de estructuras de la misma Facultad. Cabe señalar que en el país, existen unos cuantos laboratorios con este tipo de Muro de pruebas estructurales; El diseño se sustenta en la normatividad existente, en el tipo de acciones a las que va a estar expuesto, producto del tipo de modelos a estudiar, y en la experiencia de los autores, dada la limitante de la poca información con que se cuenta.

ABSTRACT. This paper shows the results of a master thesis in process, being the main topic the design and construction of a reaction wall in the School of Engineering of the UAQ. It is important to point out that few laboratories in Mexico have this kind of testing facility. Also it is given a draft of the Structures Laboratory that will house this reaction wall Due to the lack of information on the design and construction of a reaction wall, the design is based in current standards applied to any structure, in the type of loading to be applied and in the kind of models to be studied, according to the experience of the authors of this paper.

1. INTRODUCCIÓN

Las pruebas estructurales en modelos a escala natural, son actualmente posibles en pocos laboratorios alrededor del mundo. Sin embargo, un laboratorio de pruebas estructurales a gran escala para estructuras civiles complejas (ejemplo.- puentes colgantes, edificios de varios niveles, sistemas de tuberías) no es rentable debido los altos costos que van asociados con las pruebas (costos de materiales y mano de obra, y el tiempo de construcción de los modelos a ser ensayados); lo anterior remarca la necesidad de estudiar modelos que reflejen la problemática local, en cuanto a sistemas estructurales complejos.

En la Facultad de Ingeniería de la Universidad Autónoma de Querétaro se encuentra en proceso de construcción un Muro de Reacción, que permitirá a corto plazo, realizar pruebas estructurales de modelos a escala natural (de hasta 7 metros de altura y con carga de hasta 100 ton), con objeto de crear un laboratorio formal de estructuras a mediano plazo en el Estado.

En este Muro de Reacción, se estudiarán modelos de prototipos de estructuras de mampostería, concreto, presfuerzo y acero.

La iniciativa de construcción del muro, se debe a la necesidad de crear una infraestructura mínima de apoyo al grupo de trabajo llamado Cuerpo Académico de Construcción de Estructuras, Transporte, lo que permitirá

no solo la conformación del grupo sólido de Estructuras, sino también su consolidación.



Figura C.1.- Armado del acero de refuerzo, muro de reacción FI-UAQ.

1.1 Problemática

Desde sus inicios, la escuela de ingeniería de la Universidad Autónoma de Querétaro alcanza el grado de Facultad con la creación de la Maestría en Hidráulica y la especialidad en Mecánica de Suelos en el año de 1982.

A través de los años, la Facultad de Ingeniería continúa ofreciendo a los alumnos cada vez más programas de maestría y doctorados relacionados el área de Ingeniería

Civil, y en el año de 1994 con la reestructuración de los planes de estudios se oferta en esta Facultad la Maestría en Ciencias con línea terminal en Estructuras.

Sin embargo, desde su fundación, la Facultad de Ingeniería a carecido de un laboratorio formal de estructuras, motivo por el cual, los pocos trabajos experimentales que han dado soporte a la docencia e investigación se han realizado en el laboratorio de materiales y Mecánica de Suelos, en un área de pruebas al aire libre, en donde se han probado diferentes prototipos de elementos estructurales básicos, como son losas y traveses sometidos principalmente a flexión, cortante y torsión.

1.2 Necesidad

El diseño estructural está basado principalmente en el estudio de sus leyes de comportamiento, tanto de materiales como de elementos y sistemas estructurales sometidos a diferentes tipos de esfuerzo; la recurrente necesidad de realizar pruebas de laboratorio a elementos estructurales por parte de instancias Gubernamentales, particulares así como de la propia Universidad, genera la necesidad de construir un muro de reacción tal que se puedan ensayar estructuras de interés, a manera de pruebas experimentales, que arrojen resultados del comportamiento interno de los modelos de mayor envergadura que un laboratorio tradicional.

Así entonces, el Departamento de Estructuras a cargo del Dr. Arroyo, promovió el financiamiento a través del Programa Integral de Fortalecimiento Institucional (PIFI-2003), para iniciar la construcción del Muro de Reacción, que esta ubicado al lado del edificio de la biblioteca de la Facultad.

2. PROTOTIPO DE MURO FI-UAQ

El diseño arquitectónico del muro de reacción que se esta construyendo en la Facultad de Ingeniería, esta inspirado en la forma propia del muro de pruebas del CENAPRED (Centro Nacional de Predicción de Desastres) instancia gubernamental cuyo objetivo es promover la aplicación de las tecnologías para la prevención y mitigación de desastres.

A continuación se describe de manera general lo que es un muro de reacción:

El Muro de reacción, es una estructura alta y robusta que consiste en dos losas ortogonales, en donde el modelo a ser probado, se fija al la losa (piso de reacción) por medio de tornillos de sujeción, las cargas son aplicadas de

manera “cuasi-estática”, por medio de gatos hidráulicos (actuadores) que se fijan al muro de reacción con marcos y armaduras de acero.



Figura C.2.- Muro de reacción del CENAPRED

La aplicación de las cargas, pretenden representar las acciones de fuerzas sísmicas, de viento o arcillas expansivas en la estructura, donde se pueden incluir los efectos de comportamientos no lineales de los elementos estructurales del modelo experimental.

Las simulaciones controladas hacen posible la modelación de estructuras complicadas, reproduciendo con precisión las condiciones particulares de un sismo individual, así como la observación progresiva de las degradaciones de la misma (particularmente, la aparición de grietas y deformaciones o distorsiones), el control técnico y la instrumentación permite medidas bastante aproximadas de los desplazamientos y deformaciones.

Un muro de reacción, permite realizar pruebas estructurales a escala natural, con un poder de excitación razonable en sustitución de las mesas vibratorias. También ofrece la posibilidad de complementar el modelo estructural con resultados de un modelo matemático que puede ser modelado por medio de computadoras y direccionado a los actuadores (gatos hidráulicos), lo cual, presenta ventajas para modelar estructuras tipo puentes, donde es complicado construir un modelo completo.

Un muro de reacción también tiene desventajas, una de ellas es la dificultad en la aplicación de las cargas que reflejan las acciones reales, sobre todo, cargas dinámicas.

2.1 Diseño estructural del Muro

Existe poca información sobre el análisis y diseño de muros de reacción que sustente una construcción segura y funcional, sin embargo, la idea original de construcción del muro, fue desde un principio, que deberá soportar cargas de hasta 100 toneladas de manera lateral; carga suficiente para probar prototipos de hasta 7 metros de altura.

Para el diseño estructural se utilizaron los reglamentos de construcción vigentes a nivel Nacional y del Estado de Querétaro, para lo cual se compararon los resultados generados (figura 1) utilizando software especializado (Staad Pro); al final de los dos análisis, se hizo una combinación de las cantidades de acero, haciendo caso a las recomendaciones del reglamento local, no olvidando que se trata de la construcción de una estructura de concreto masivo, en donde, por las condiciones del terreno (roca sana, presión admisible 30 ton/m²) dominaron los armados por temperatura.

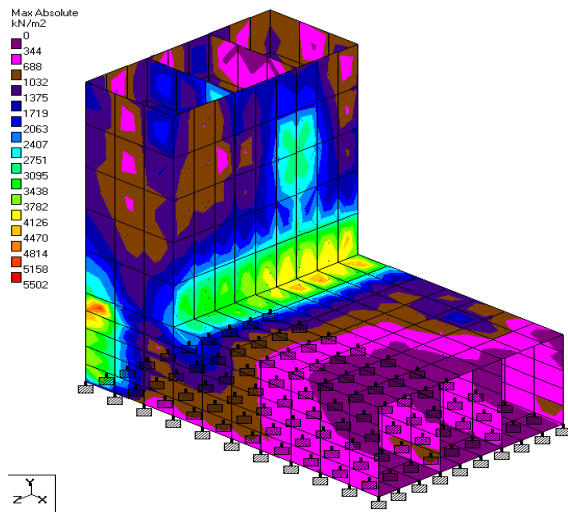


Figura C.3.- Análisis reesfuerzos en el muro de reacción, con software especializado (condición de carga 100 Ton puntual)

Los tipos de sistemas que se podrán someter a pruebas en el muro de reacción propuesto, son realmente ilimitados en términos de su función estructural, de su capacidad de carga. Lo anterior, siempre y cuando queden alojados dentro de la estructura; a manera de ejemplo se puede decir que se podrán ensayar elementos estructurales típicos de una vivienda como lo son, columnas, vigas, muros de cortante y losas, zapatas e incluso pilotes cortos, así como estructura de puentes o edificios.

2.2 Datos de proyecto

El muro de reacción (figura 2) de proyecto presenta un área útil de 108.20 m² como área de pruebas, distribuidas de la siguiente manera:

Piso de reacción: 59.90 m²

Muro de reacción: 48.30 m²

La losa reactiva es una estructura de hormigón armado tipo cajón, de 7.10 m de longitud por 8.80 m ancho y 3.00 metros de altura, con una losa superior de 0.50 m de espesor y una inferior del mismo tamaño, unidas entre sí en toda su longitud por muros de concreto armado a manera de traveses de 2.00 m de altura. La losa superior posee agujeros pasantes, dispuestos a intervalos regulares de 50 cm, que se utilizarán para el paso de tornillos destinados a fijar los modelos a ensayar.

En el extremo de la losa se encuentra ubicado el muro de reacción, construido por una estructura maciza de hormigón armado de 10.10 m de altura, por 6.80 m de ancho y 2.40 m de espesor, que asegura su indeformabilidad y sirve de eficiente apoyo. Para este propósito poseerá agujeros que lo atraviesan en todo su espesor por donde se insertan tornillos para sujetar placas interfaces que se utilizan como base y fijación para los dispositivos de aplicación de carga.

Debido a que el muro propuesto no estará empotrado en el suelo rocoso, se modificó el diseño original del mismo en la parte posterior: se consideró un tacón (talón) calculado para evitar el volteamiento que pudiera suceder al momento de la aplicación de las cargas sobre el mismo muro, y que se verán reflejadas en dirección contraria hacia la parte posterior de toda la estructura.

Se decidió que el tacón debe ir hueco en cuanto a la estructura se refiere (hormigón), pero deberá ir relleno de material producto de la excavación para dar mayor solidez a la plataforma de cimentación que corre por debajo del total de la estructura y que tiene un espesor de 50 cm; el tacón estará cerrado en su parte posterior por un muro de mampostería simple, construido con tabique rojo 7 x 14 x 28 cm.

Completan este equipo medidores de desplazamiento, tales como: transductores lineales diferenciales (LVDT), flexímetros, y una amplia variedad de medidores de deformación -strain gages - para uso externo o embebidos en los modelos a ensayar.

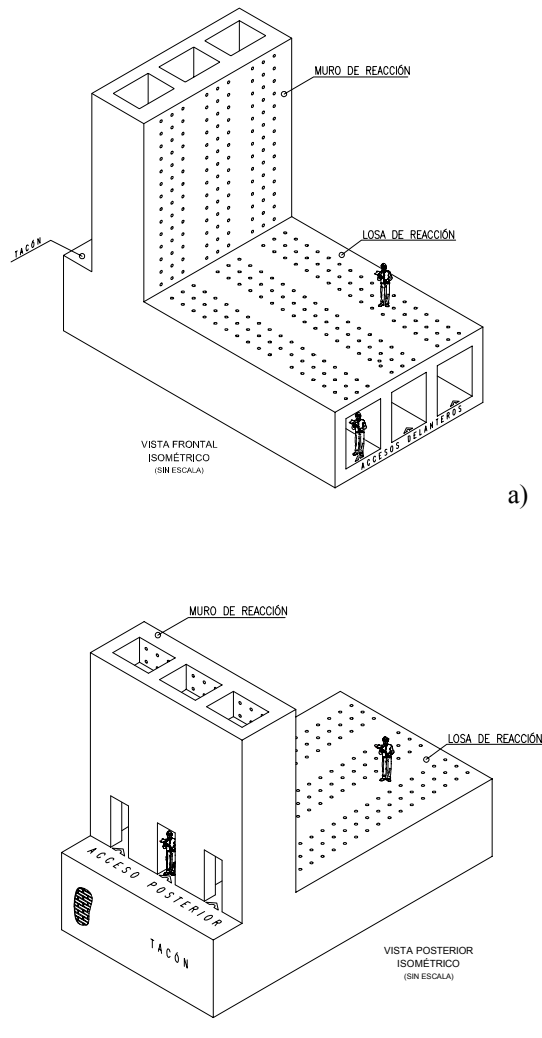


Figura C.4.- a) Vista frontal y b) posterior del muro de reacción propuesto

Para alojar el muro de reacción, el Departamento de Estructuras tiene considerada la construcción de un laboratorio que albergue un área para construcción de prototipos, que deberá estar dotado con una grúa viajera; al otro extremo del laboratorio, se considera un área para oficinas operativas.

El laboratorio deberá contar con un área exterior con sectores destinados al acopio de áridos, así como para el almacenamiento de cemento, y un área libre para la construcción de los modelos.

De acuerdo con la infraestructura y equipamiento indicados, este laboratorio tendrá capacidad para realizar ensayos de modelos en escala natural que se encuentren sometidos a cargas verticales, horizontal o combinación de ambas, tales como edificios de planta simple de hasta

dos niveles de altura, modelos de partes de estructuras previamente diseñadas y elementos estructurales individuales tales como muros, vigas, losas y sus uniones

3. PROCESO CONSTRUCTIVO

El proceso constructivo del muro de reacción ha tenido desde su idea original el mismo trato que cualquier obra civil de menor envergadura. Así entonces, se inicio por seleccionar el lugar de construcción a un costado de los modelos hidráulicos más antiguos, en el lado Oeste de la Biblioteca de la Facultad de Ingeniería.

Aprobado el lugar por el Director de la Facultad, se realizó el levantamiento topográfico a la par con el estudio de Mecánica de Suelos, el cual tuvo resultados satisfactorios con una resistencia del terreno de 30 ton/m², la cual es admisible para la cantidad de carga que generará el muro sobre el terreno aún con los modelos estructurales a ser estudiados.

El volumen de concreto armado del muro de reacción es de 216 m³, con un peso aproximado de 518 toneladas (2.4 ton/m³), ejerciendo una presión sobre la losa de cimentación de 7 ton/m² aprox.

El proceso constructivo que se llevará a cabo para la construcción del muro de reacción, se tiene planeado para 8 etapas o colados, que estarán sujetas al avance que exista en el armado del acero de refuerzo, por lo mismo, es importante resaltar que el acero deberá estar armado casi en su totalidad para recibir el primer colado que es el de la losa de cimentación, esto con el fin de dar continuidad desde los cimientos hasta la parte más alta del muro de reacción.

Lo anterior indica que el proceso del armado de la varilla se deberá realizar de manera tal, que la corrosión y oxidación del acero sea mínima, con objeto de garantizar la adherencia concreto-acero, la siguiente figura, detalla de manera gráfica el seguimiento general de los colados.

Haciendo referencia a la figura 3, a continuación se describe de manera general el proceso constructivo:

Etapas 1.- Colado de la losa de cimentación de 50 cm de espesor.

Etapas 2.- Iniciaré colando los dos muros laterales para después colar los muros centrales que sostendrán la losa de reacción.

Etapas 3.- Construcción posterior del tacón y de la base del muro de reacción de 50 cm de espesor, en donde se deberá construir el cajillo que permitirá la sujeción de los torones de postensado.

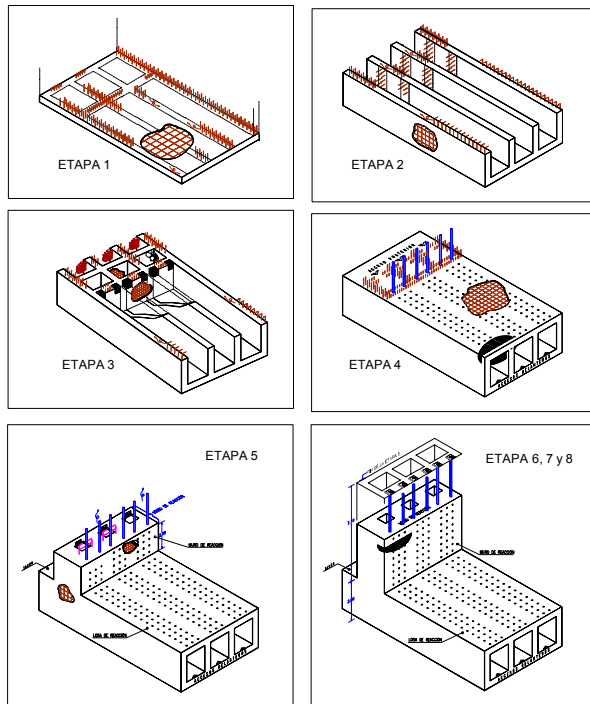


Figura C.5.- Detalle de las etapas de construcción

Etapa 4.- Colado de la losa de reacción, dejando la cimbra y tubería para los agujeros pasantes.

Etapa 5.- Colado de los 2 primeros metros del muro de reacción, en el que se deberán dejar los pasillos verticales para acceso posterior, nótese que en el interior del muro de reacción quedará alojada la tubería que alojara los tendones para el postensado.

Etapa 6.- Colado de los siguientes 2 metros, similar a la etapa 5

Etapa 7 y 8.- Colado de los siguientes 2 y 3 metros respectivamente, dejando las placas al final de la construcción para la sujeción del toron.

4. SUPERVISIÓN

La supervisión esta siendo realizada por el Departamento de Construcción propio de la Universidad, tomando como base los planos desarrollados en el área de Estructuras en coordinación con el Dr. Arroyo; para la realización de la obra se licitó con varios proveedores, quienes tuvieron los planos para hacer referencia a sus cotizaciones.

Así mismo, semanalmente se lleva a cabo la toma de fotografías relativas al avance general de la obra, desde sus inicios cuando se hizo la limpieza del terreno y el cajeo para alojar al muro de reacción, hasta la situación actual del armado de varilla de refuerzo.

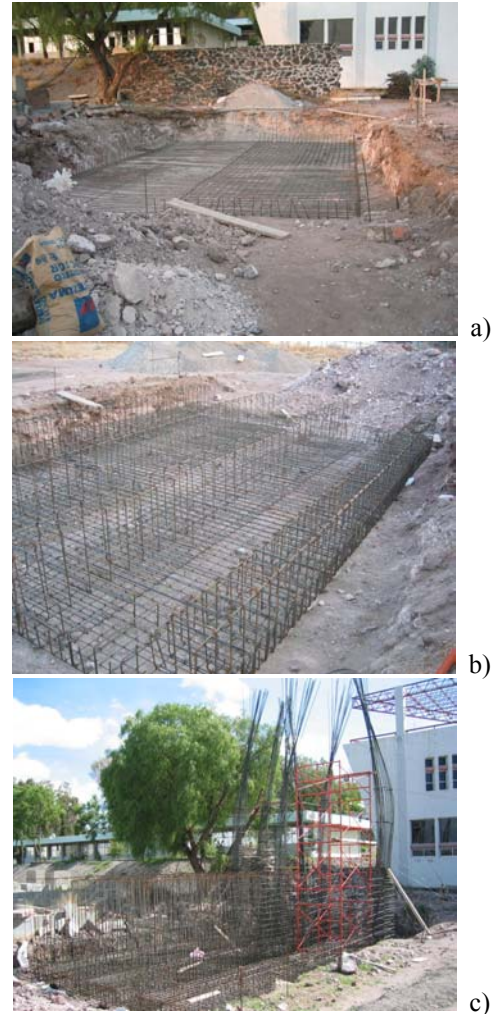


Figura C.6.- a) Limpieza, trazo y nivelación del terreno, b) armado de la base de la losa de cimentación, c) muro de reacción en general

Es importante comentar, que durante la supervisión de la 5ª semana de trabajo de los armados del acero de refuerzo, se cambio el modelo original del muro, en donde se adicionó un tacón, calculado para prevenir el volteo al momento de la aplicación de las cargas sobre el muro de reacción.

Por lo anterior, se observó un incremento en la base de la losa de reacción, lo que generó una mayor área de trabajo útil para alojar los modelos a ser estudiados; se puede comentar de manera general, que el cambio sucedido para la construcción del tacón, no modificó los armados de refuerzo, simplemente la cantidad de acero que se presupuestó desde un inicio.

5. ANTEPROYECTO DEL LABORATORIO DE ESTRUCTURAS

Un Laboratorio de Estructuras, es una herramienta básica para el buen desarrollo de la investigación experimental, situación que se pretende realizar en el área de estructuras de la Universidad.

Por otro lado, realizar el estudio del Laboratorio de Estructuras a manera de anteproyecto, contemplando áreas de trabajo de gabinete, áreas de modelación analítica, áreas de instrumentación y espacios de apoyo como lo son los almacenes y servicios sanitarios entre otros.

Dado que se tiene identificado el tipo de pruebas experimentales y prototipos que se quieren llevar a cabo en contexto de los proyectos de investigación vigentes y a realizar a corto plazo, es posible acotar el tipo de Muro de Reacción y espacios operativos que cubren la totalidad del Laboratorio; se requiere entre otras necesidades, espacios de fabricación de modelos, de almacenamiento de materiales (áridos) y de equipamiento como lo puede ser una grúa viajera para el movimiento de prototipos estructurales (modelos de mampostería, de concreto, acero, madera, elementos vigas, columnas, muros y losas).

En la siguiente figura, se muestra el esquema general que hasta el momento se tiene planeado construir para el desarrollo mismo del Laboratorio.

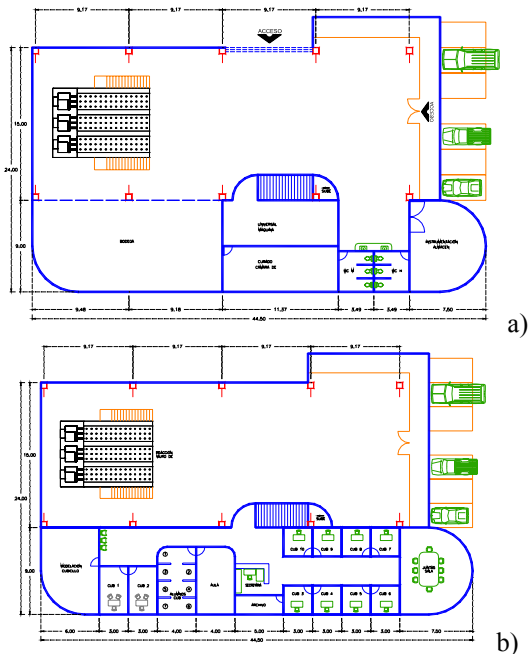


Figura C.8.- a) Planta baja y b) planta alta del laboratorio de estructuras propuesto

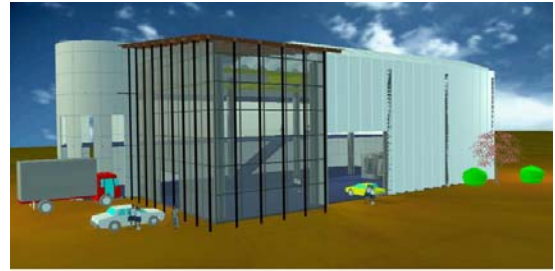


Figura C.7.- Perspectiva del laboratorio propuesto.

6. CONCLUSIONES Y RECOMENDACIONES

En el muro de reacción que se está construyendo, se realizarán diferentes actividades, entre la que podemos mencionar son: actividades docentes, tanto a nivel licenciatura, como de postgrado, para ilustrar el comportamiento de las estructuras y predicción del diseño, así como de investigación y servicios externos.

Se pretenden realizar pruebas estructurales a escala real, de elementos y sistemas estructurales de concreto convencional, presforzados, acero, madera, mampostería, fibra reforzadas con polímeros, revisiones por fatiga, entre otros.

Para el correcto uso del muro de reacción, se identificarán las necesidades a corto y mediano plazo, y se generará un manual de usuario de dicho muro, en donde se contemplen las especificaciones para el mejor uso.

7. REFERENCIAS BIBLIOGRÁFICAS

- Gaceta oficial del Instituto de Ingeniería de la UNAM, (2002). “Nuevo Muro de Reacción del Laboratorio de Estructuras y Materiales”
- Bernal I, (1987) “Características del sismo del 19 de septiembre de 1985”, Universidad Nacional Autónoma de México, Instituto de Geofísica UNAM, Capítulo 7.
- Nuclear Energy Agency, Comité on the safety of nuclear installations, (2004) NEA/CSNI/R (2004) Vol 2,10, 7
- RCDF, Reglamento de construcción del Distrito Federal.
- Cecilia L, “Historia de la Facultad de Ingeniería”., Primera Edición.
- P. Park, F. Paulay, “Estructuras de concreto reforzado”, Editorial Limusa.
- González C, Robles, “Aspectos fundamentales del concreto reforzado”, Editorial Limusa.
- 13th World Conference on Earthquake Engineering, Vancouver, B.C., Canada, (2004), “The UB-NEES versatile high performance testing facility”

El Laboratorio de Estructuras, el Muro de Reacción y su relación con la docencia e investigación en la Facultad de Ingeniería de la UAQ

The Structures Laboratory, Reaction Wall and their relationship with teaching and research activities of the College of Engineering of the UAQ.

Dr. Miguel A. Pérez Lara y Hdez¹, Dr. Moisés Arroyo Contreras², Ing. Carlos Guerrero Ugalde³.

¹Coordinador de la Maestría en Ciencias (Estructuras), ²responsable del Cuerpo Académico Estructuras, Construcción y Transportes, ³tesista de maestría en Construcción.

RESUMEN. Con el presente se da a conocer el muro de reacción que será pieza importante en el Laboratorio de Estructuras y los futuros planes de investigación que se desarrollarán con dicha herramienta.

Palabras clave: Laboratorio de Estructuras, Muro de Reacción, pruebas mecánicas, modelos escala real,

1.- ANTECEDENTES

En la actualidad, la docencia ha establecido una liga muy fuerte con la investigación a fin de consolidar el conocimiento adquirido en el aula y para la creación de nuevos métodos y hacer aportaciones al estado del arte. Por lo anterior, en el área de estructuras en la cual trabajan profesores de licenciatura y posgrado, pertenecientes al Cuerpo Académico de Estructuras, Construcción y Transportes, ha surgido la necesidad de contar con un espacio apropiado para la realización de pruebas y que sea también el generador de un ambiente académico que pueda aglutinar a los profesores y alumnos interesados en el área. Hasta recientes fechas los modelos estructurales se han construido para fines didácticos en un espacio habilitado a como se muestra en la figura 1.

En base a esto, se ha realizado el proyecto arquitectónico del Laboratorio de Estructuras y se ha hecho el proyecto estructural y construido el Muro de Reacción, elemento principal para llevar a cabo la investigación del área. El Ing. Carlos Guerrero Ugalde ha realizado un gran esfuerzo, ya que tales actividades son el tema de su tesis de maestría. Las gestiones para el soporte económico se han generado por el Cuerpo Académico mencionado, para su obtención por programas del FAM.



Figura 1. Instalaciones utilizadas para fines de docencia del área de estructuras

2.-PROYECTO DEL LABORATORIO DE ESTRUCTURAS.

El lugar fue asignado a un lado de la antena de radio, dentro de las instalaciones de la Facultad de Ingeniería, y tiene contemplado cubrir un área de 24 por 44.5 metros.

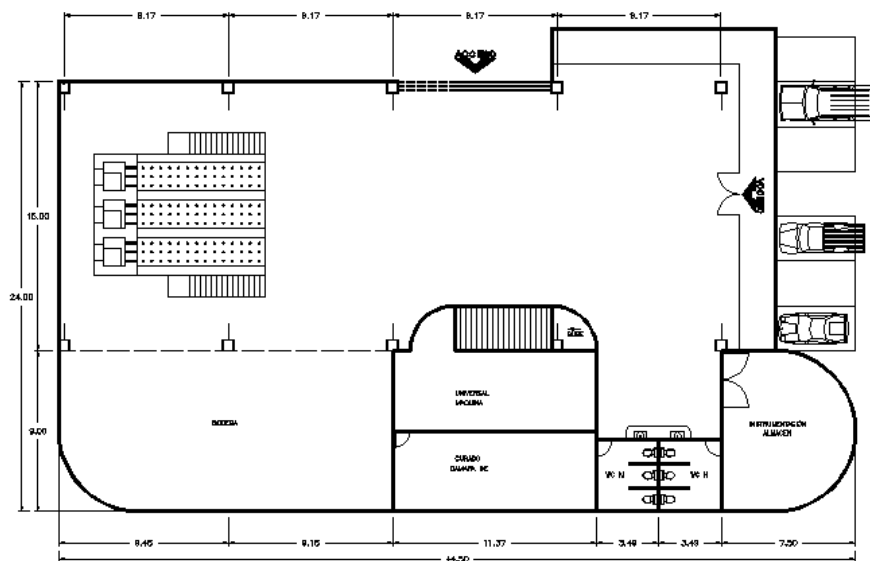


Figura 2 Planta baja del proyecto arquitectónico del Laboratorio de Estructuras

El proyecto arquitectónico contempla la distribución de la planta baja mostrada en la figura 2, con un área de construcción de modelos y de pruebas, una bodega, un almacén, un cuarto de curado, un almacén de instrumentación, una zona para almacenamiento de materiales; para la planta alta la distribución de espacios contempla 10 cubículos para profesores, 6 cubículos de alumnos, una pequeña aula, una sala de juntas y un salón para computadoras. En este laboratorio se diseñarán y construirán los modelos, se efectuarán pruebas, y se harán análisis previos y posteriores a las pruebas.

3.- EL MURO DE REACCIÓN

Esta pieza fundamental del Laboratorio de Estructuras actualmente construido (figura 3 a), servirá de soporte a los equipos que aplicarán sus acciones en modelos a escala real (figura 3 b), evitando de esta manera la incertidumbre creada por el uso de leyes y factores de escalamiento y obtener valores más reales de las acciones que actúan y de los desplazamientos resultantes en el modelo probado. Por otro lado, permitirá obtener la respuesta de arreglos estructurales para los cuales aún no existe una formulación matemática formal debido a la variabilidad de los materiales y la forma en que se encuentren distribuidos espacialmente.

Esta estructura en realidad está compuesta de una losa de reacción y un muro de reacción, teniendo una forma de "L". Tanto la losa como el muro tienen espesores considerables (60 cm), a fin de poder tener la masa suficiente y rigidez que asegure que al tener una acción mecánica actuando sobre esta estructura, la deformación sea mínima o despreciable, garantizando que las deformaciones sobre el modelo de prueba sean absolutas, no relativas. Dado que se van a probar modelos a escala real, la altura y el ancho son de 7 metros. Como se puede apreciar en la figuras 3 a, las perforaciones que atraviesan el muro o la losa y que permitirán hacer el anclaje de las placas o de partes del modelo, tienen un diámetro de diez centímetros. Debido al anclaje necesario, se tienen pasillos para efectuar maniobras en la inferior de la losa de reacción y en la parte posterior del muro de reacción.

3.1 Modelos de prueba

En la figura 3 b se puede ver un esquema de un ensaye sobre un muro de mampostería a como se viene realizando en las instalaciones del CENAPRED (Centro Nacional de Prevención de Desastres). Se puede apreciar el muro, su cimentación, un marco de carga y los gatos hidráulicos. Los elementos del modelo están anclados ya sea en el muro o en la losa de reacción. A esta figura sólo le falta representar el sistema de adquisición y transferencia de datos que medirán las deformaciones y/o esfuerzos en el modelo.

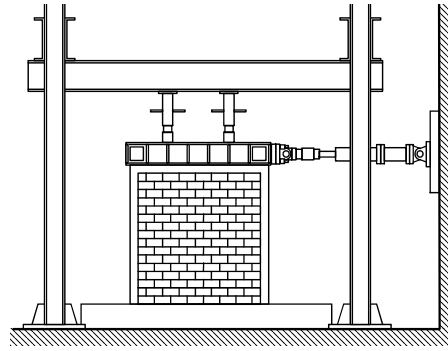


Figura 3 a) Muro de Reacción ya terminado y b) ejemplo de configuración de prueba

3.2.- Equipos de aplicación de carga

Para la aplicación de la carga en forma quasi estática se contará con gatos hidráulicos de una capacidad de 100 toneladas máximo, algunos estarán apoyados en el muro sobre placas que a su vez estarán sujetas por tornillos de alta resistencia que pasarán por los ductos mencionados, o pueden apoyarse en algún marco de carga fabricado. En la figura 3 a se puede apreciar una configuración experimental, en la cual un gato hidráulico apoyado en el muro de reacción induce una carga horizontal puntual, y dos gatos hidráulicos más aplican cargas verticales a través de un perfil que las convierte en una carga uniformemente distribuida, a fin de simular cargas provocadas por niveles superiores.

3.3. Equipos de medición de deformaciones.

Se utilizarán distintos dispositivos de medición de desplazamiento, tales como strain gages, lvdt y deformímetros que puedan mandar una señal eléctrica, la cual será recolectada por un equipo de adquisición de datos y almacenada, para después ser procesada.

Como parte de la vinculación con el área de control y automatización, más específicamente con el profesor Manuel Toledano, se está contemplando la posibilidad de emplear comunicación inalámbrica para la transferencia de datos de los medidores de deformación al equipo de adquisición de datos, habiéndose realizado ya investigaciones iniciales como proyectos en clases normales de licenciatura.

4.- USOS DEL MURO DE REACCIÓN

Con el muro de reacción se podrá verificar la resistencia de elementos ya fabricados y ofrecidos comercialmente, así como de nuevas propuestas estructurales. Otro aspecto a investigar son las técnicas de reparación y/o reforzamiento de elementos fallados de concreto reforzado o mampostería. También se podrán revisar los acoplamientos entre diversos métodos de análisis numérico y el comportamiento del modelo real. La experimentación realizada podrá ayudar a la docencia al presenciar algunos de los ensayos efectuados, e inclusive se podrían elaborar prácticas de laboratorio. De contar con los medios disponibles para efectuar aplicación de carga cíclica se podría hacer modelación híbrida.

En relación con la interacción con otras áreas dentro de la Facultad de Ingeniería y con el grupo de investigadores del CFATA de la UNAM, se pueden buscar nuevos métodos de medición directa o indirecta para medición de esfuerzos y deformaciones, y pudiera ayudar al desarrollo de pruebas no destructivas.

4.1.- Modelación híbrida

Gracias a las numerosas pruebas realizadas mundialmente, y a la capacidad y confianza en los resultados de los programas de análisis estructural, en la actualidad se está teniendo una tendencia de hacer la modelación híbrida, esto es, una estructura compleja se puede dividir en dos partes:

- una parte que ya se sabe como se va a comportar y para la cual se utiliza un modelo analítico computacional;

- y otra parte que se desea conocer siendo un elemento estructural sujeto a acción física.

A fin de que haya una conexión entre ambas partes, se requiere que haya una comunicación en tiempo real, estableciéndose una interacción de alimentación de datos recíproca, simulando un ente que responde en forma simultánea y relacionada ante una acción externa.

6.- NEES.

En los Estados Unidos de Norteamérica se ha creado un organismo denominado NEES (George E. Brown, Jr. Network for Earthquake Engineering Simulation, <http://www.nees.org>) la cual agrupa a 15 laboratorios de ingeniería especializados que cuentan en forma individual con muros de reacción, mesas vibratorias, generadores de oleaje, máquinas centrífugas o laboratorios móviles. El gran objetivo que se persigue es el de unir diferentes dispositivos de prueba a través de comunicación a distancia para efectuar modelación híbrida y otras pruebas. De esta manera, se puede simular un puente que esté soportado en tres pilares, siendo cada uno de éstos un modelo físico probado en diferente laboratorio, los cuales mandan la información a otro sitio para su procesamiento, y éste enviará las señales de retroalimentación a los laboratorios donde se tienen los modelos físicos. Los miembros del NEES pueden acceder a las pruebas de un determinado laboratorio, debido a un horario de pruebas conocido por todos los miembros. “En el futuro se buscará que los observadores también puedan participar en el momento de la prueba” (Palabras del Dr. Bruce Kutter, director del centro de modelación geotécnica de UC Davis, circa 2002)

7.- MEXICAN NEES?

Dado que al momento la NEES es de reciente creación y la fuente de ingresos proviene del gobierno federal de los Estados Unidos de Norteamérica, en sus inicios restringía la membresía a laboratorios y residentes del mismo país, pero últimamente han modificado sus estatutos para aceptar miembros individuales a nivel internacional.

En México también existen laboratorios como el del CENAPRED, del Instituto de Ingeniería de la UNAM y del Instituto Mexicano del Transporte que cuentan con instalaciones apropiadas y con las cuales se podría hacer el primer intento de una red colaborativa de experimentación, lo cual presentaría un beneficio en intercambio de experiencias, acercamiento de investigadores y catedráticos de diferentes instituciones, y evitar duplicidad de gastos para la realización de pruebas.

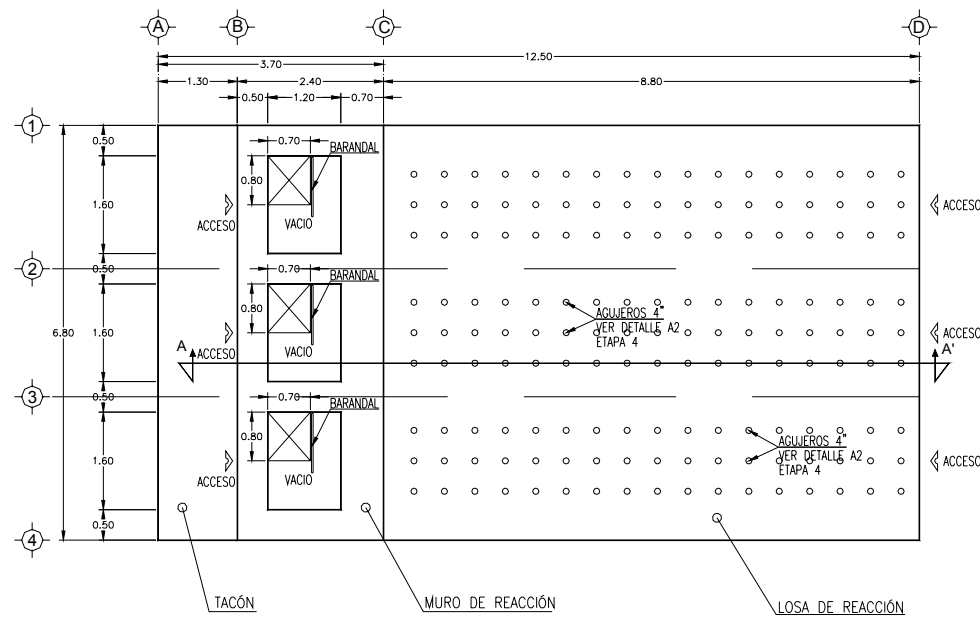
8.- CONCLUSIÓN

La construcción del muro de reacción y del Laboratorio de Estructuras permitirá al profesorado del Cuerpo Académico de Estructuras, Construcción y Transporte, tener los espacios necesarios y herramientas para poder realizar investigación básica y aplicada de vanguardia que resultará en beneficio de las actividades de dicho Cuerpo Académico, y por consecuencia también representará un beneficio para la docencia y para la formación de los futuros profesionistas. Las actividades que se efectuarán en el Laboratorio de Estructuras también pueden contribuir a la relación con otras instituciones de investigación, con las asociaciones de profesionistas (i.e. Colegios de Ingenieros Civiles, etc.) y con empresas del sector privado. Eventualmente se pudiera vislumbrar el ofrecimiento de servicios

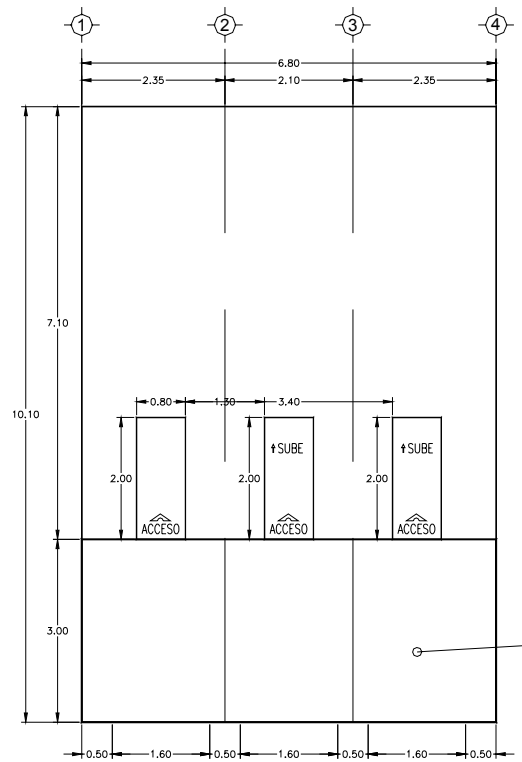
9. REFERENCIAS

www.nees.org
www.cenapred.unam.mx
www.imt.mx

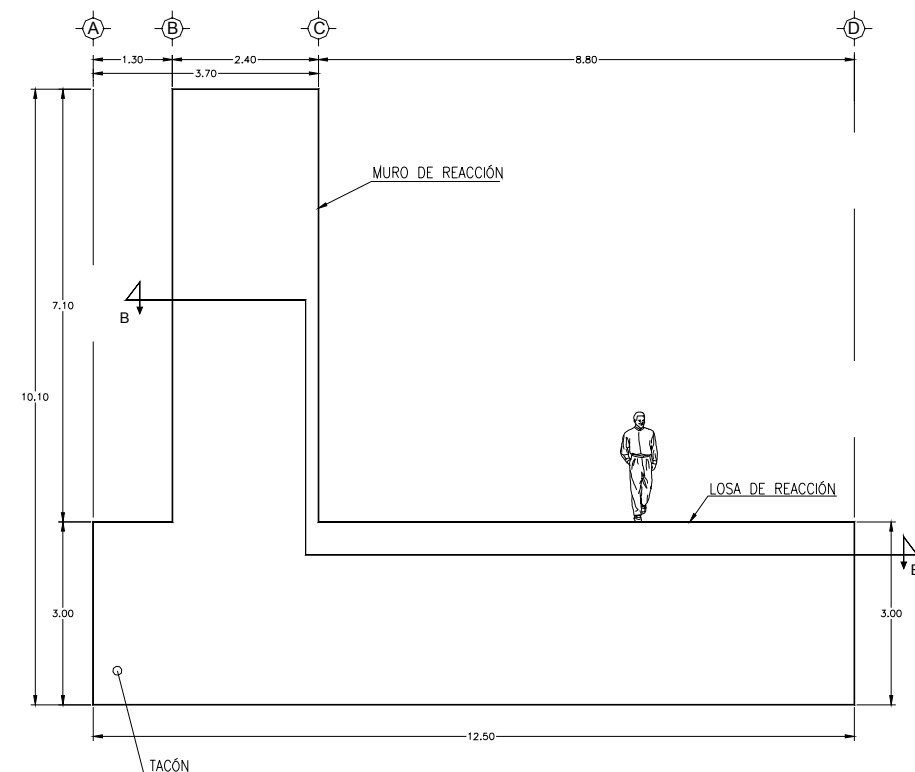
APÉNDICE D



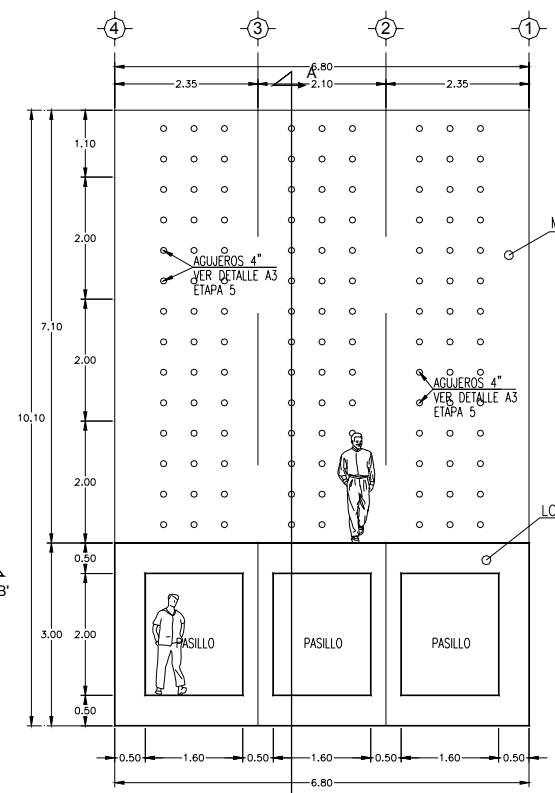
PLANTA



VISTA POSTERIOR



VISTA LATERAL



VISTA FRONTAL

DATOS DE PROYECTO:

El muro de reacción de proyecto presenta un área útil de 108.20 m² como área de pruebas, distribuidas de la siguiente manera:

Piso de reacción: 59.90 m²
 Muro de reacción: 48.30 m²

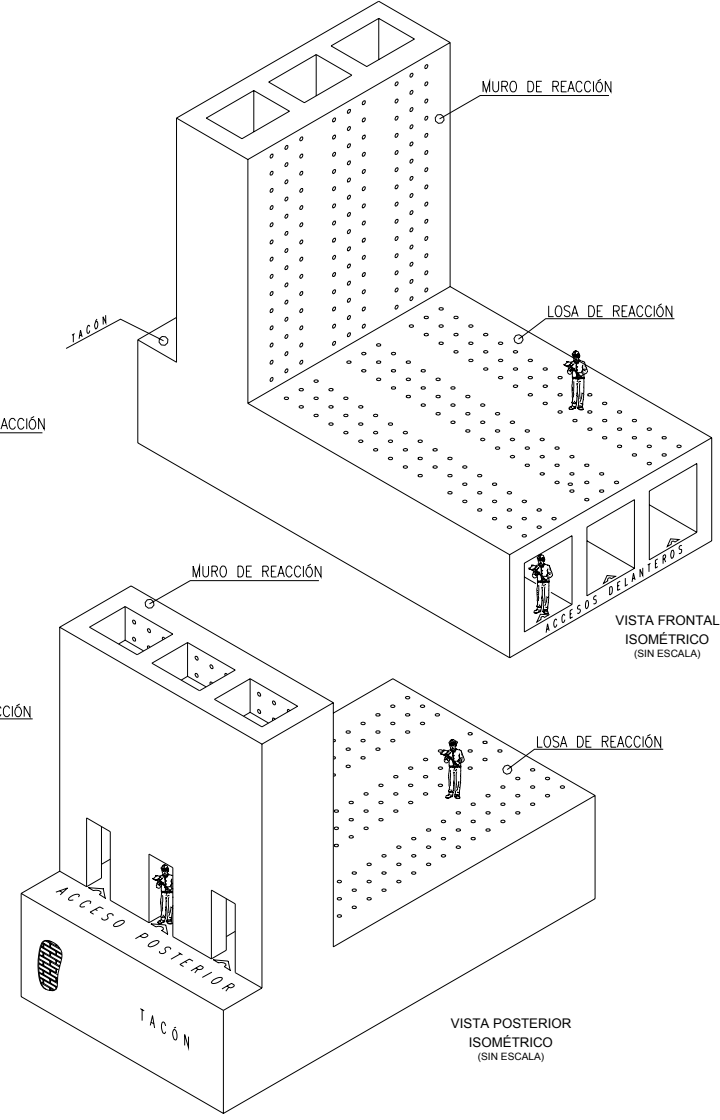
La losa reactiva es una estructura de hormigón armado tipo cajón, de 7.10 m de longitud por 8.80 m ancho y 3.00 metros de altura, con una losa superior de 0.50 m de espesor y una inferior del mismo tamaño, unidas entre sí en todo su longitud por muros de concreto armado a manera de traveses de 2.00 m de altura. La losa superior posee agujeros pasantes, dispuestos a intervalos regulares de 50 cm, que se utilizarán para el paso de tornillos destinados a fijar los modelos a ensayar.

En el extremo de la losa se encuentra ubicado el muro de reacción, construido por una estructura maciza de hormigón armado de 10.10 m de altura, por 6.80 m de ancho y 2.40 m de espesor, que asegura su indeformabilidad y sirve de eficiente apoyo. Para este propósito poseerá agujeros que lo atraviesan en todo su espesor por donde se insertan tornillos para sujetar placas interfaces que se utilizan como base y fijación para los dispositivos de aplicación de carga.

Completan este equipo medidores de desplazamiento, tales como: transductores lineales diferenciales (LVDT), flexímetros, y una amplia variedad de medidores de deformación -strain gages - para uso externo o embebidos en los modelos a ensayar.

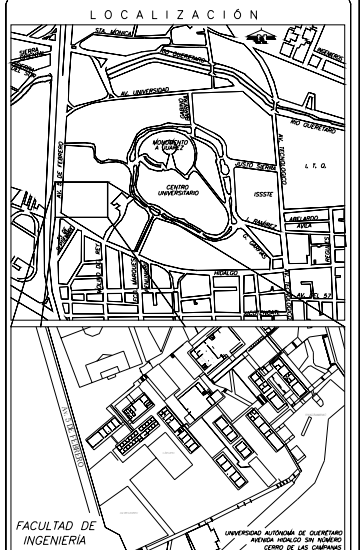
El laboratorio deberá contar con un área exterior con sectores destinados al acopio de áridos, así como para el almacenamiento de cemento, y un área libre para la construcción de los modelos.

De acuerdo con la infraestructura y equipamiento indicados, este laboratorio tendrá capacidad para realizar ensayos de modelos en escala natural que se encuentren sometidos a cargas verticales, horizontal o combinación de ambas, tales como edificios de planta simple de hasta dos niveles de altura, modelos de partes de estructuras previamente diseñadas y elementos estructurales individuales tales como muros, vigas, losas y sus uniones.



VISTA FRONTAL ISOMÉTRICO (SIN ESCALA)

VISTA POSTERIOR ISOMÉTRICO (SIN ESCALA)



SIMBOLOGÍA:

DATOS DE PROYECTO:

- 1.- LOS AGUJEROS DE 4" EN EL PISO Y EL MURO DE REACCIÓN ESTARÁN FORMADOS POR TUBERÍA DE ACERO ESTRUCTURAL DE 10.76 m/H QUE EQUIVALE A UN ESPESOR DE 3/4" (6 mm), ESPACIADOS A 50 cm C.A.C.
- 2.- TODOS LOS RECURRIMIENTOS SERÁN DE 5 cm

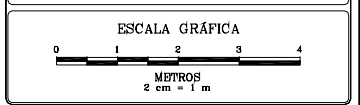
NOTAS:

- 1.- ACOTACIONES EN METROS, EXCEPTO LAS INDICADAS EN OTRA UNIDAD.
- 2.- CONCRETO DE F_c = 400 kg/cm²
- 3.- ACERO GRABO DURO fy = 4200 kg/cm²
- 4.- TODO EL REFUERZO DEBERÁ LLEVAR ANCLAJE RECTO O GANCHO ESTANDAR-DE ACUERDO A LA SIGUIENTE TABLA:

TABLA DE GANCOS Y TRASLAPES PARA VARILLAS

Nº	Ø (cm)	GANCHO A 180°		GANCHO A 90°	
		Ø (cm)	Lo (cm)	Ø (cm)	Lo (cm)
4	1/2"	18	12	25	50
6	3/4"	20	15	30	70
8	1"	30	20	40	120

6.- NO DEBERÁ TRASLAPARSE MÁS DEL 50% DEL ACERO EN UNA SECCIÓN.
 7.- RECURRIMIENTO MÍNIMO 3.0 cm, PARA TODA LA CONSTRUCCIÓN.



UNIVERSIDAD AUTÓNOMA DE QUERÉTARO
 FACULTAD DE INGENIERÍA
 MAESTRÍA EN CIENCIAS, CONSTRUCCIÓN

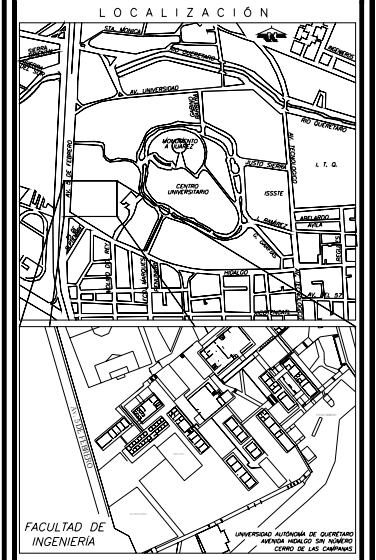
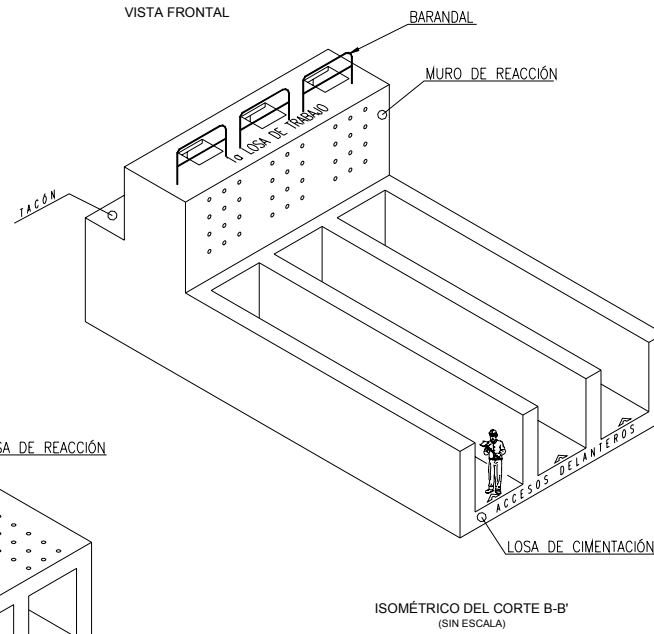
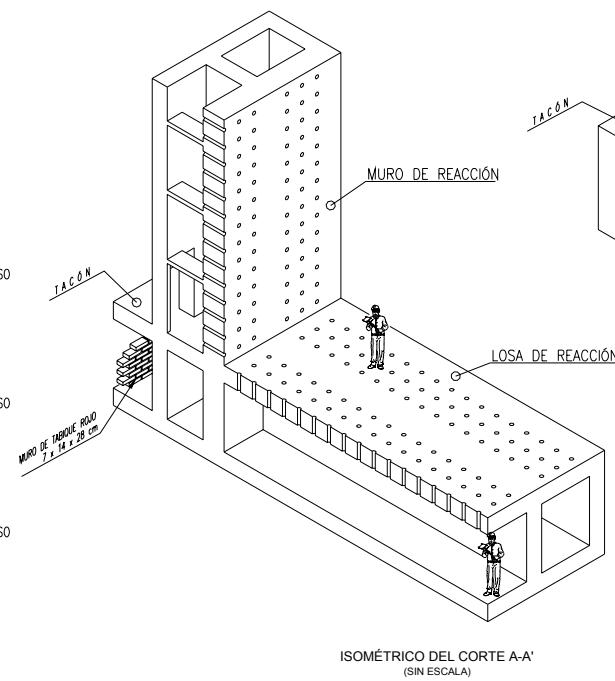
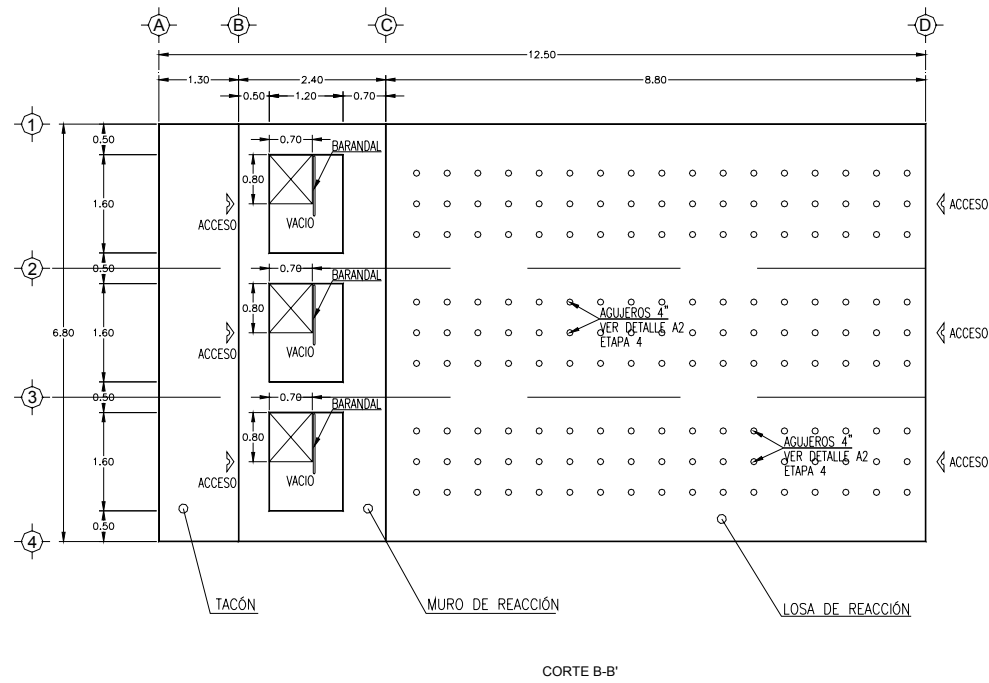
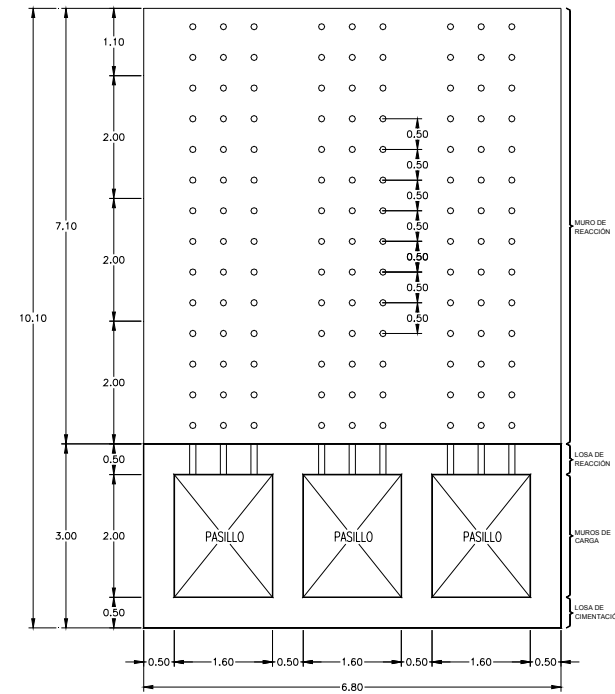
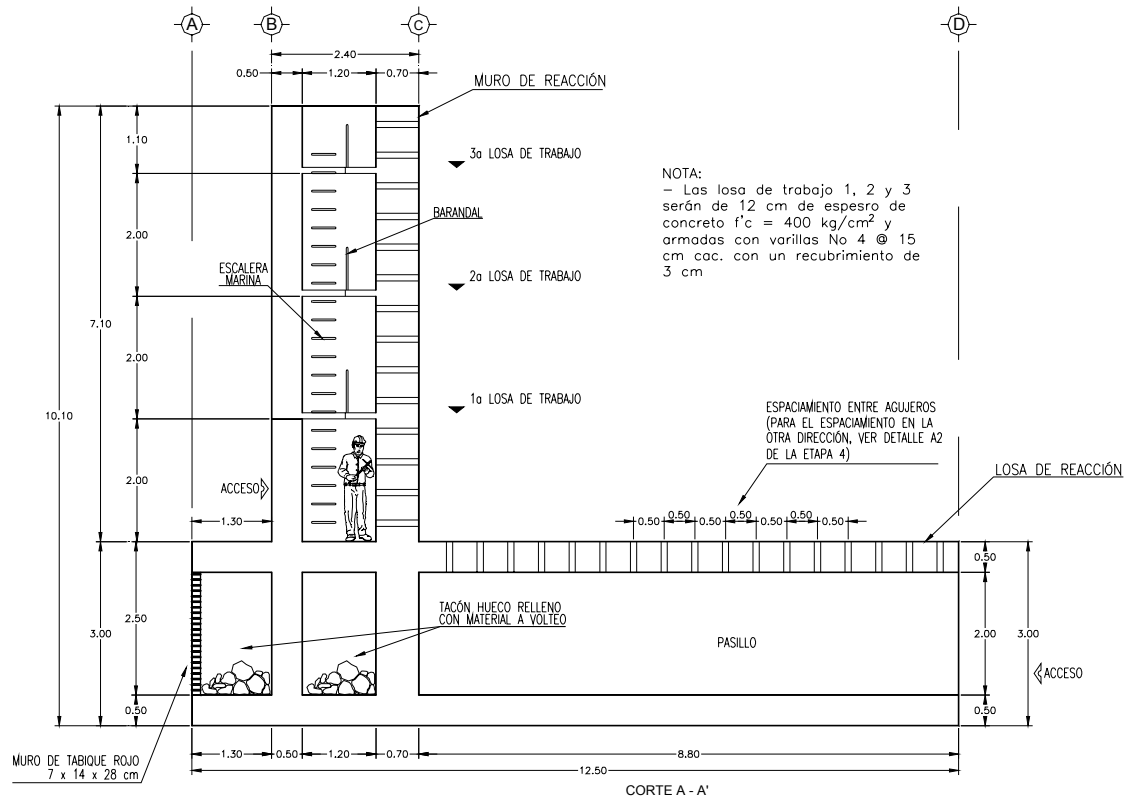
TEMA: MURO DE REACCIÓN

ALUMNO: Ing. CARLOS GUERRERO UGALDE

PROFESOR: Dr. MIGUEL ÁNGEL PÉREZ LARA Y HERNÁNDEZ
 Dr. GUADALUPE MOSES ARROYO CONTRERAS

PLANO: MURO DE REACCIÓN
 PLANO ARQUITECTÓNICO

FECHA: 1 ESCALA: 1:50 FECHA: FEBRERO 2009



SIMBOLOGIA:

—

DATOS DE PROYECTO:

- LOS AGUEROS DE 4" EN EL PISO Y EL MURO DE REACCIÓN ESTARÁN FORMADOS POR TUBERÍA DE ACERO ESTRUCTURAL DE 10.79 kg/m QUE EQUIVALE A UN ESPESOR DE 8" (6 mm), ESPACIADOS A 50 cm C.A.C.
- TODOS LOS RECUBRIMIENTOS SERÁN DE 5 cm

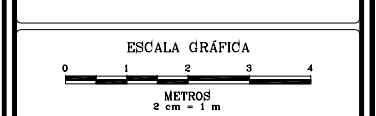
NOTAS:

- 1.- COTACIONES EN METROS, EXCEPTO LAS INDICADAS EN OTRA UNIDAD.
- 2.- CONCRETO DE $f'c = 400 \text{ kg/cm}^2$
- 3.- ACERO GRADO DURO 60 = 4200 kg/cm^2
- 4.- TODO EL REFUERZO DEBERÁ LLEVAR ANCLAJE RECTO O GANCHO ESTANDAR-DE ACUERDO A LA SIGUIENTE TABLA:

TABLA DE GANCHOS Y TRASLAPES PARA VARILLAS

N°	Ø	GANCHO A 180°		GANCHO A 90°	
		Ø(cm)	l(cm)	Ø(cm)	l(cm)
4	1/2"	18	12	25	50
6	3/4"	20	15	30	70
8	1"	30	20	40	120

6.- NO DEBERÁ TRASLAPARSE MÁS DEL 50% DEL ACERO EN UNA SECCIÓN.
7.- RECUBRIMIENTO MÍNIMO 5.0 cm. PARA TODA LA CONSTRUCCIÓN



UNIVERSIDAD AUTÓNOMA DE QUERÉTARO
FACULTAD DE INGENIERIA
MAESTRÍA EN CIENCIAS, CONSTRUCCIÓN

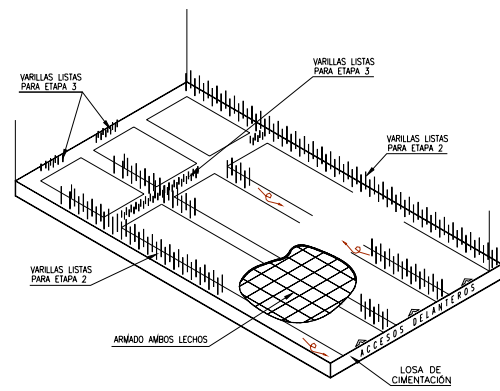
TÍTULO: MURO DE REACCIÓN

ALUMNO: Ing. CARLOS GUERRERO UGALDE

PROFESOR: Dr. MIGUEL ÁNGEL PÉREZ LARA Y HERNÁNDEZ
Dr. GUADALUPE MOISES ARROYO CONTRERAS

PLANO: MURO DE REACCIÓN
CORTES A-A' y B-B'

HORA: 2 ESCALA: 1:50 FECHA: FEBRERO 2009

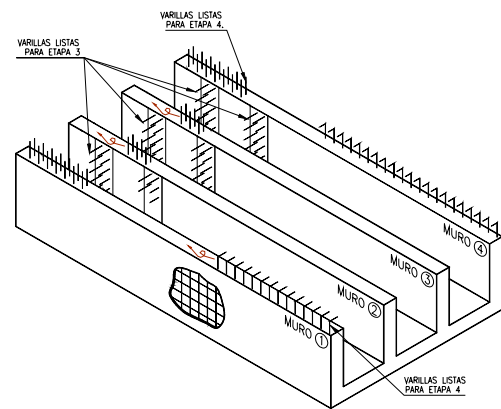


ETAPA 1

LOSA DE CIMENTACIÓN } VER ARMADO EN DETALLE 1

CONSTRUCCIÓN DE LA LOSA DE CIMENTACIÓN:

- Se colará la losa de cimentación con dimensiones 12,50 m de longitud, 6,80 m de ancho y 0,50 m de espesor, dejando preparada la varilla para colar los muros de la ETAPA 2 y 3.
- La varilla sobresaliente para recibir los muros (ETAPA 2) deberá estar terminada y armada para dar continuidad al acero de refuerzo.
- En todo los casos el recubrimiento mínimo será de 5 cm.

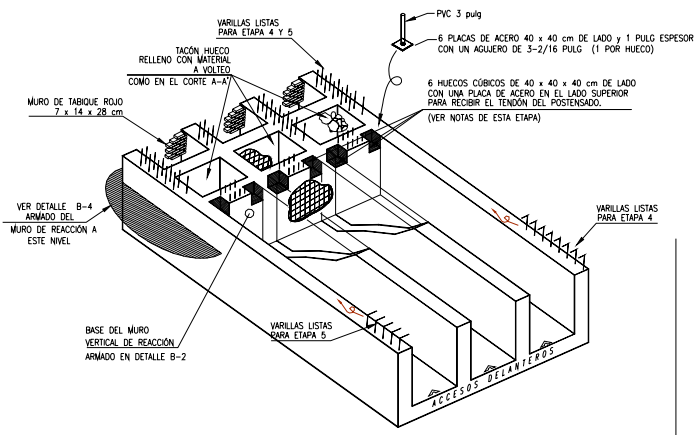


ETAPA 2

LOSA DE CIMENTACIÓN } VER ARMADO EN DETALLE 1

CONSTRUCCIÓN DE LOS MUROS DE CONCRETO ARMADO

- Se deberán colar en primera instancia los muros laterales 1 y 4 y después los muros centrales 2 y 3.
- Para recibir la ETAPA 3 se deberán dejar los varillos de 12 m de longitud de manera vertical, armados con el acero transversal hasta una altura de 3,0 m desde la base.
- Se deberán dejar los estribos que marca el DETALLE B-4 para recibir la ETAPA 3.
- En todo los casos el recubrimiento mínimo será de 5 cm.

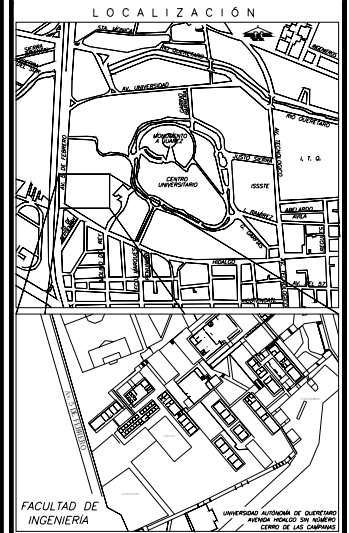


ETAPA 3

BASE PARA EL MURO VERTICAL DE REACCIÓN Y MURO POSTERIOR DEL TACÓN } VER ARMADO EN DETALLE B-4

CONSTRUCCIÓN DE LA BASE DEL MURO VERTICAL DE REACCIÓN Y MURO DEL TACÓN:

- La base del muro vertical de reacción, así como el mismo muro, será de 70 cm de espesor.
- El muro posterior del tacón es de 50 cm de espesor.
- Durante el colado de la base del muro vertical de reacción, se deberán dejar 6 huecos cúbicos de 40 x 40 x 40 cm de lado, con una placa de en su lado SUPERIOR (soldada al acero de refuerzo) de 40 x 40 cm de lado y 1 pulg de espesor, con un agujero al centro de 3 1/2 pulg para permitir el paso de un tubo de PVC de 3 pulg que llegará hasta la parte superior del muro en el último colado (ver ETAPA B).
- En la parte posterior, se deberá colocar un muro de tabique rojo recocido 7 x 14 x 28 cm justado con cementoarena en proporción 5:1 como en el corte A-A'.
- El tacón se deberá rellenar con material a volteo, producto de la excavación, con material de peso volumétrico de $\gamma = 1600 \text{ kg/m}^3$ aproximadamente.
- En todo los casos el recubrimiento mínimo será de 5 cm.



SIMBOLOGÍA:

DATOS DE PROYECTO:

- LOS AGUJEROS DE 4" EN EL PISO Y EL MURO DE REACCIÓN ESTARÁN FORMADOS POR TUBERÍA DE ACERO ESTRUCTURAL DE 10,76 INCH QUE EQUIVALE A UN ESPESOR DE 3/4" (6 mm), ESPACIADOS A 50 cm C.A.C.
- TODOS LOS RECUBRIMIENTOS SERÁN DE 5 cm.

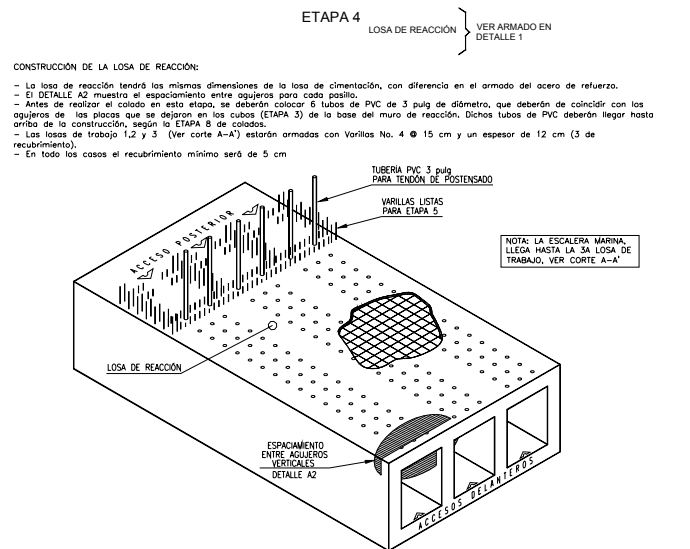
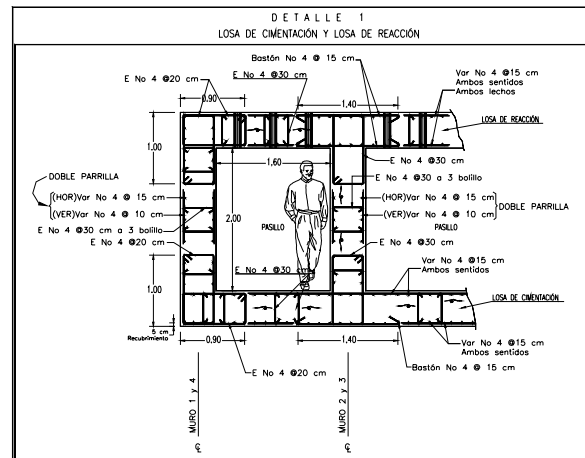
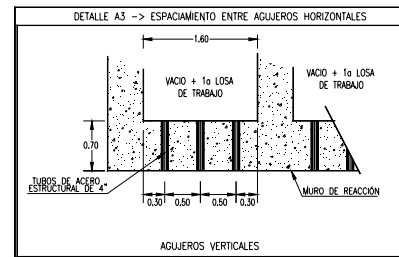
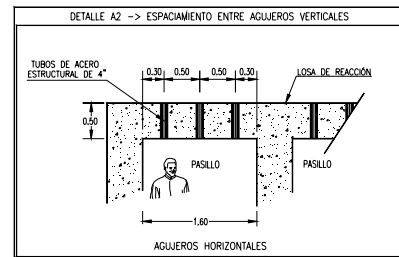
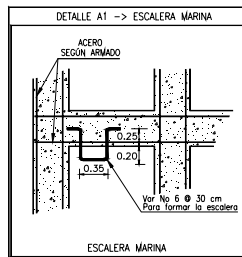
NOTAS:

- 1.- ACOLOCACIONES EN METROS, EXCEPTO LAS INDICADAS EN OTRA UNIDAD.
- 2.- CONCRETO DE $f_c = 400 \text{ kg/cm}^2$
- 3.- ACERO GRADO DURO $f_y = 4200 \text{ kg/cm}^2$
- 4.- TODO EL REQUERIDO DEBERÁ LLEVAR ANCLAJE RECTO o GANCHO ESTÁNDAR DE ACUERDO A LA SIGUIENTE TABLA:

TABLA DE GANCHOS Y TRASLAPES PARA VARILLAS

Nº	Ø	GANCHO A 180°		GANCHO A 90°	
		Ø (cm)	l (cm)	Ø (cm)	l (cm)
4	1/2"	18	12	25	50
6	5/8"	20	15	30	70
8	1"	30	20	40	120

- 6.- NO DEBERÁ TRASLAPARSE MÁS DEL 50% DEL ACERO EN UNA SECCIÓN.
- 7.- RECUBRIMIENTO MÍNIMO 5,0 cm. PARA TODA LA CONSTRUCCIÓN.

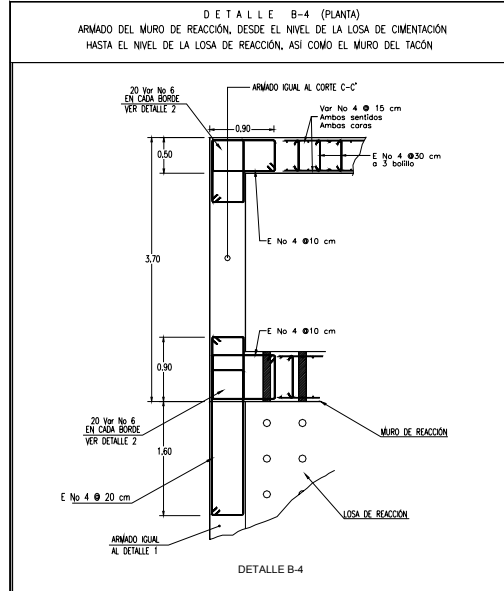


ETAPA 4

LOSA DE REACCIÓN } VER ARMADO EN DETALLE 1

CONSTRUCCIÓN DE LA LOSA DE REACCIÓN:

- La losa de reacción tendrá las mismas dimensiones de la losa de cimentación, con diferencia en el armado del acero de refuerzo.
- El DETALLE A2 muestra el espaciamiento entre agujeros para cada pasillo.
- Antes de realizar el colado en esta etapa, se deberán colocar 6 tubos de PVC de 3 pulg de diámetro, que deberán de colocarse con los agujeros de las placas que se dejaron en los cubos (ETAPA 3) de la base del muro de reacción. Dichos tubos de PVC deberán llegar hasta arriba de la construcción, según la ETAPA B de cobos.
- Las losas de trabajo 1, 2 y 3 (Ver corte A-A') estarán armadas con Varillos No. 4 Ø 15 cm y un espesor de 12 cm (3 de recubrimiento).
- En todo los casos el recubrimiento mínimo será de 5 cm.



DETALLE B-4 (PLANTA)

ARMADO DEL MURO DE REACCIÓN, DESDE EL NIVEL DE LA LOSA DE CIMENTACIÓN HASTA EL NIVEL DE LA LOSA DE REACCIÓN, ASÍ COMO EL MURO DEL TACÓN

UNIVERSIDAD AUTÓNOMA DE QUERÉTARO
FACULTAD DE INGENIERÍA
MAESTRÍA EN CIENCIAS, CONSTRUCCIÓN

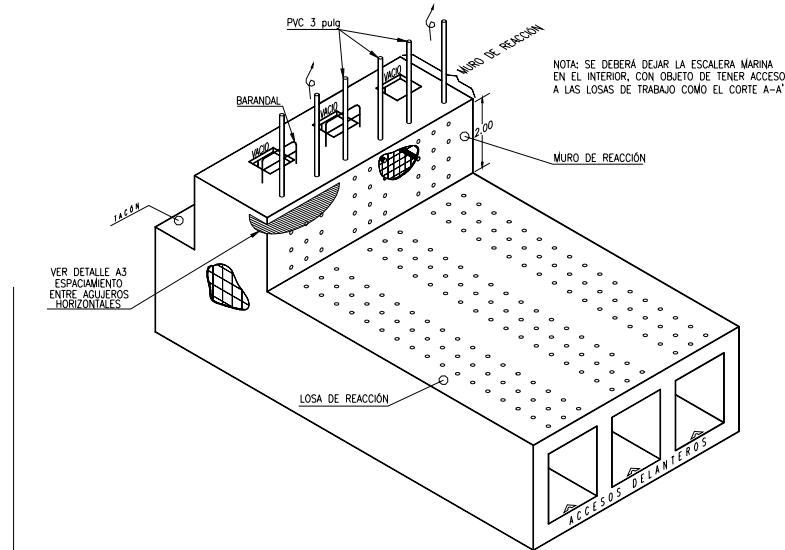
TÍTULO: MURO DE REACCIÓN

ALUMNO: Ing. CARLOS GUERRERO UGALDE

PROFESOR: Dr. MIGUEL ÁNGEL PÉREZ LARA Y HERNÁNDEZ
Dr. GUADALUPE MOISES ARROYO CONTRERAS

PLANT: MURO DE REACCIÓN
ETAPAS CONSTRUCTIVAS

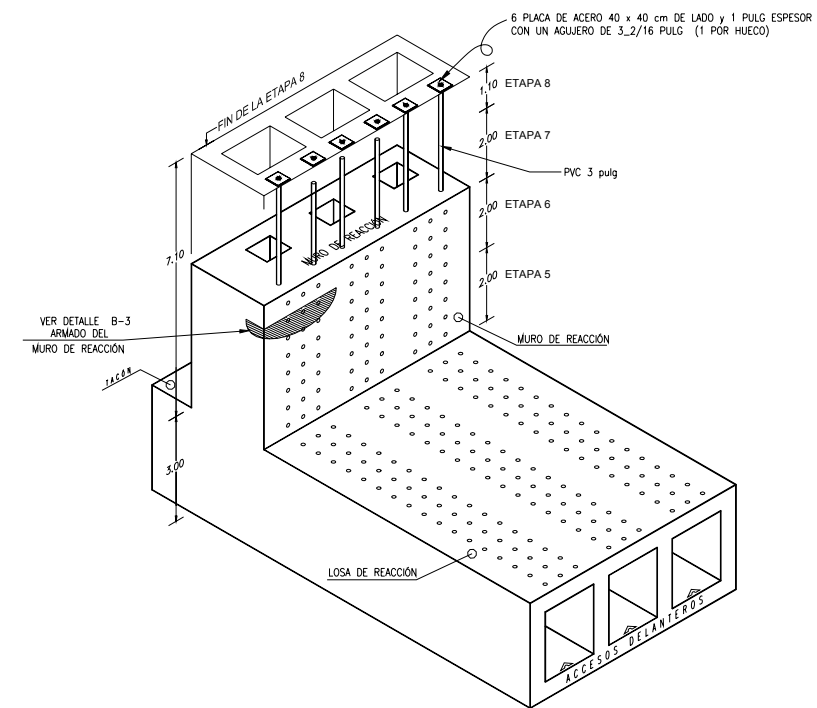
PÁGINA: 3 ESCALA: SIN ESCALA FECHA: FEBRERO 2009



ETAPA 5

CONSTRUCCIÓN DE LOS PRIMEROS 2.0 m del MURO DE REACCIÓN:

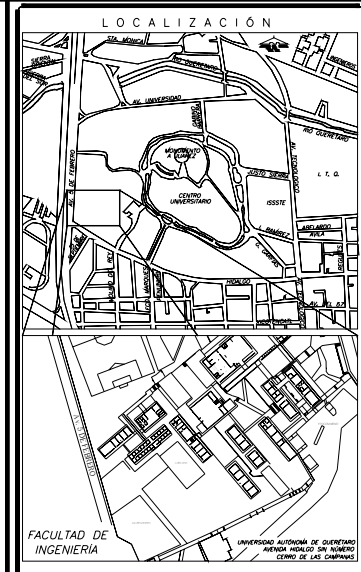
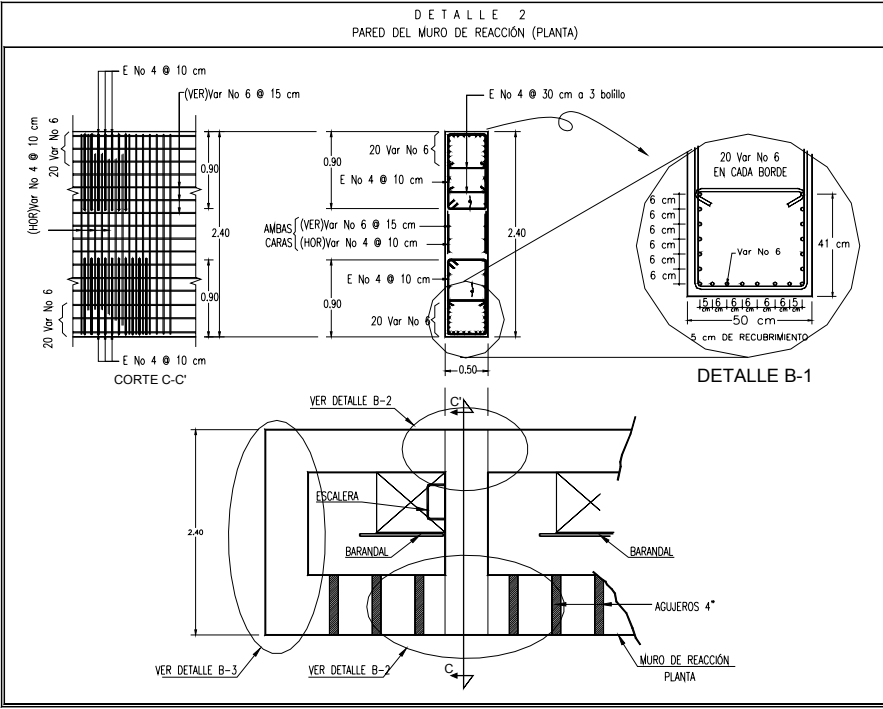
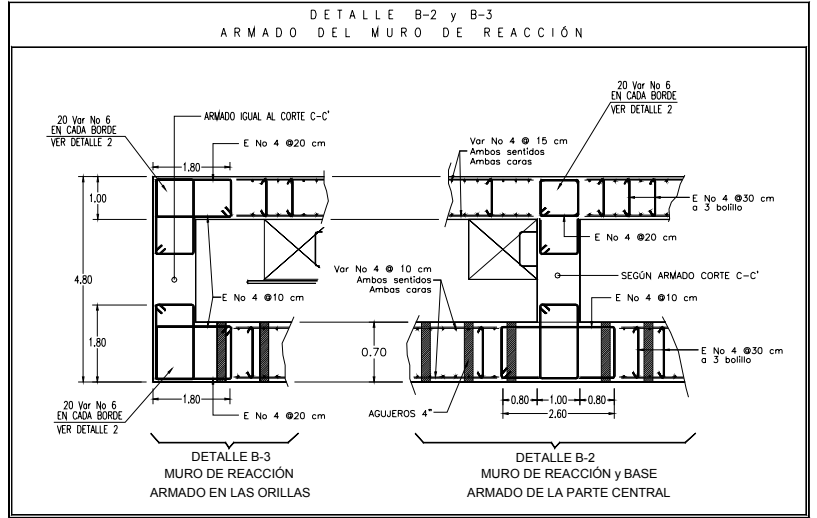
- En la parte posterior de los muros se deberán dejar varillas No. 6 con separaciones en la altura de 30 cm para formar escalera marina como en DETALLE A1.
- Se construirá el inicio del muro de reacción con el colado de los primeros 2.0 m de altura, para después colar la 1a losa de trabajo, dejando los vacíos correspondientes.
- Las losas de trabajo 1,2 y 3 (Ver corte A-A') estarán armadas con Varillas No. 4 @ 15 cm, y un espesor de 12 cm. (3 cm de recubrimiento).
- En todo los casos el recubrimiento mínimo será de 5 cm



ETAPA 6, 7 y 8

CONTINUA LA CONSTRUCCIÓN DEL MURO DE REACCIÓN:

- Estas etapas se trabajarán igual que la etapa anterior, guardando los mismos armados hasta el final del muro de reacción, y alcanzar los 7.10 m sobre el piso de reacción.
- En la última etapa de colado, se deberán colocar (soldadas al acero de refuerzo) 6 placas de acero de 40 x 40 cm de lado y 1 pulg de espesor, con un agujero redondo al centro de 3/8 pulg, por el que pueda pasar un PVC de 3 pulg que viene desde la ETAPA 5.
- En todo los casos el recubrimiento mínimo será de 5 cm



SIMBOLOGÍA:

DATOS DE PROYECTO:

- LOS AGUJEROS DE 4" EN EL PISO Y EL MURO DE REACCIÓN ESTARÁN FORMADOS POR TUBERÍA DE ACERO ESTRUCTURAL DE 10.79 lb/ft QUE EQUIVALE A UN ESPESOR DE 1/2" (6 mm), ESPACIADOS A 50 cm C.A.C.
- TODOS LOS RECUBRIMIENTOS SERÁN DE 5 cm

NOTAS:

- ACOTACIONES EN METROS, EXCEPTO LAS INDICADAS EN OTRA UNIDAD.
- CONCRETO DE Fc = 400 kg/cm²
- ACERO GRADO DURO fy = 4200 kg/cm²
- TODO EL RESQUEÑO DEBERÁ LLEVAR ANCLAJE RECTO O GANCHO ESTANDAR DE ACUERDO A LA SIGUIENTE TABLA.

TABLA DE GANCHOS Y TRASLAPES PARA VARILLAS

W	Ø	GANCHO A 180°		GANCHO A 90°	
		Ø (cm)	L (cm)	Ø (cm)	L (cm)
4	1/2"	18	12	25	50
6	3/4"	20	15	30	70
8	1"	30	20	40	120

6.- NO DEBERÁ TRASLAPARSE MÁS DEL 50% DEL ACERO EN UNA SECCIÓN.

7.- RECUBRIMIENTO MÍNIMO 5.0 cm. PARA TODA LA CONSTRUCCIÓN

UNIVERSIDAD AUTÓNOMA DE QUERÉTARO
FACULTAD DE INGENIERÍA
MAESTRÍA EN CIENCIAS, CONSTRUCCIÓN

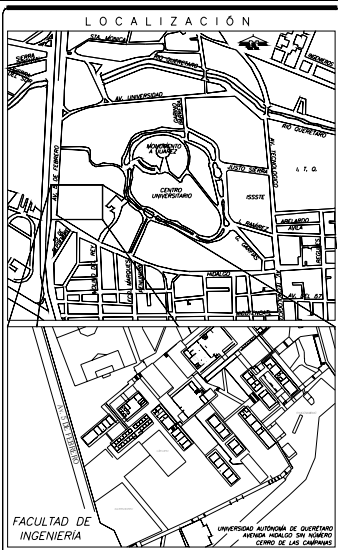
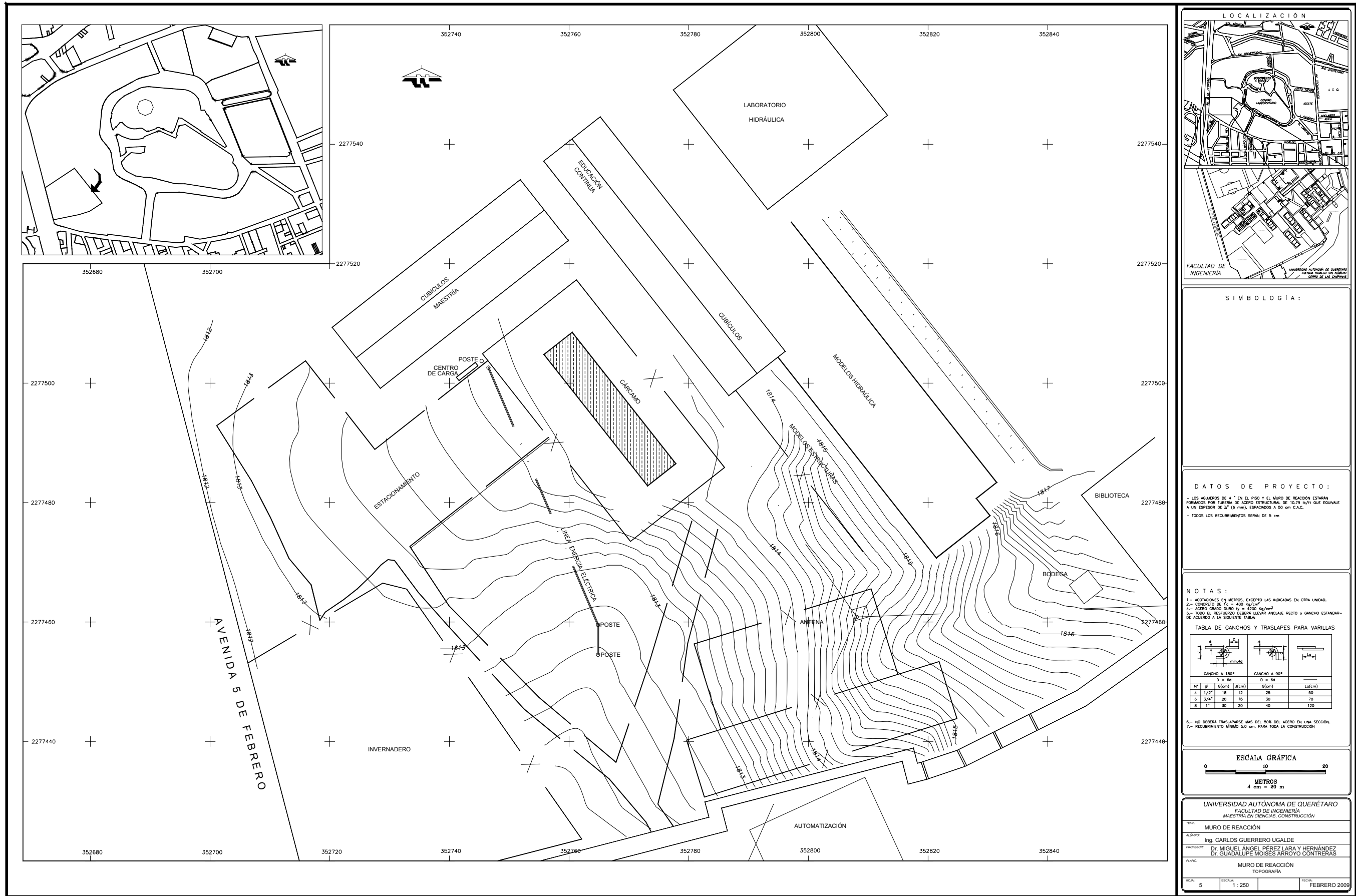
TÍTULO: MURO DE REACCIÓN

ALUMNO: Ing. CARLOS GUERRERO UGALDE

PROFESOR: Dr. MIGUEL ÁNGEL PÉREZ LARA Y HERNÁNDEZ
Dr. GUADALUPE MOISES ARROYO CONTRERAS

PLANO: MURO DE REACCIÓN ETAPAS CONSTRUCTIVAS

HOJA: 4 ESCALA: SIN ESCALA FECHA: FEBRERO 2009



SIMBOLOGÍA:

DATOS DE PROYECTO:

- LOS AGUJEROS DE 4" EN EL PISO Y EL MURO DE REACCIÓN ESTARÁN FORMADOS POR TUBERÍA DE ACERO ESTRUCTURAL DE 10.79 lb/ft QUE EQUIVALE A UN ESPESOR DE 3/4" (6 mm), ESPACIADOS A 50 cm C.A.C.
- TODOS LOS RECUBRIMIENTOS SERÁN DE 5 cm

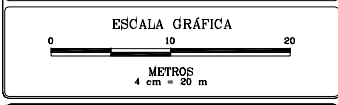
NOTAS:

- 1.- COTACIONES EN METROS, EXCEPTO LAS INDICADAS EN OTRA UNIDAD.
- 2.- CONCRETO DE $f_c = 400 \text{ kg/cm}^2$
- 3.- ACERO GRANO DURO $f_y = 4200 \text{ kg/cm}^2$
- 4.- TODO EL REQUERIDO DEBERÁ LLEVAR ANCLAJE RECTO O GANCHO ESTANDAR DE ACUERDO A LA SIGUIENTE TABLA.

Tabla de Ganchos y Traslapes para Varillas

Nº	Ø (cm)	GANCHO A 180°		GANCHO A 90°	
		Ø (cm)	L _o (cm)	Ø (cm)	L _o (cm)
4	1 1/2"	18	12	25	50
6	3/4"	20	15	30	70
8	1"	30	20	40	120

6.- NO DEBERÁ TRASLAPARSE MÁS DEL DISE DEL ACERO EN UNA SECCIÓN.
7.- RECUBRIMIENTO MÍNIMO 5.0 cm. PARA TODA LA CONSTRUCCIÓN



UNIVERSIDAD AUTÓNOMA DE QUERÉTARO
FACULTAD DE INGENIERÍA
MAESTRÍA EN CIENCIAS, CONSTRUCCIÓN

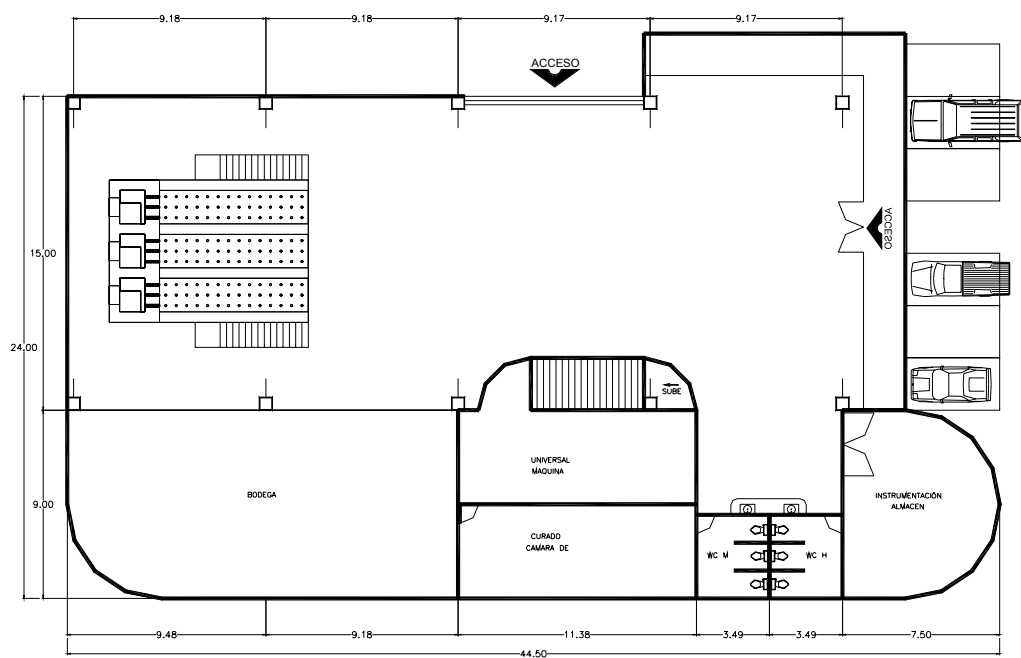
TÍTULO: MURO DE REACCIÓN

ALUMNO: Ing. CARLOS GUERRERO UGALDE

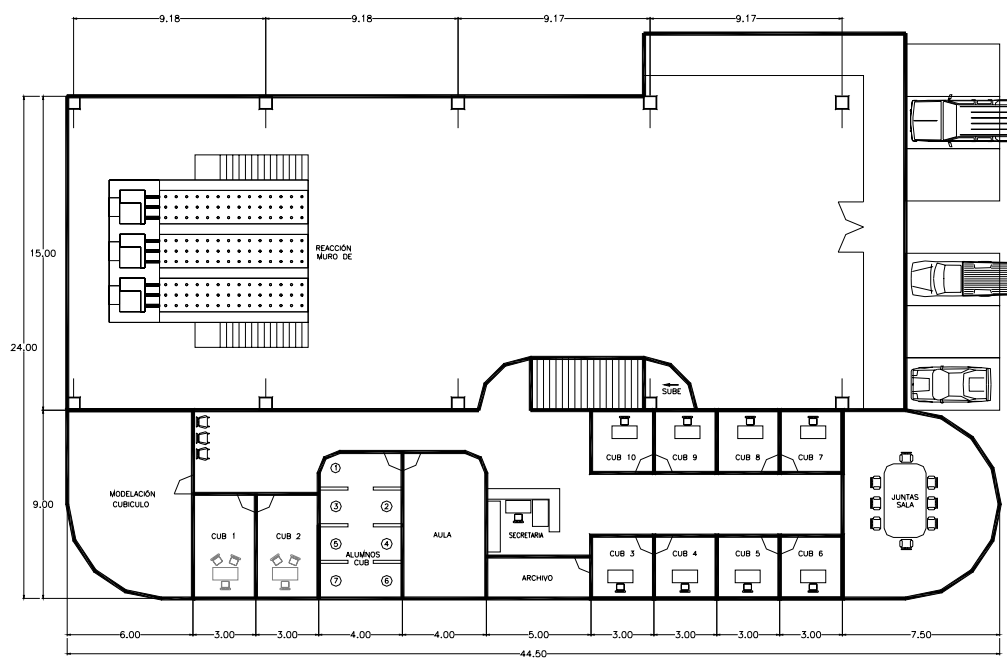
PROFESOR: Dr. MIGUEL ÁNGEL PÉREZ LARA Y HERNÁNDEZ
Dr. GUADALUPE MOISES ARROYO CONTRERAS

PLANO: MURO DE REACCIÓN
TOPOGRAFÍA

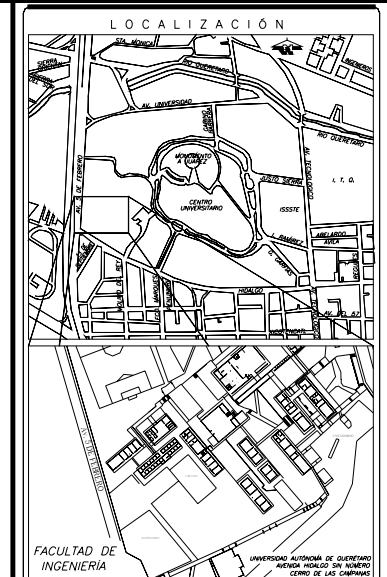
HOJA: 5 ESCALA: 1 : 250 FECHA: FEBRERO 2009



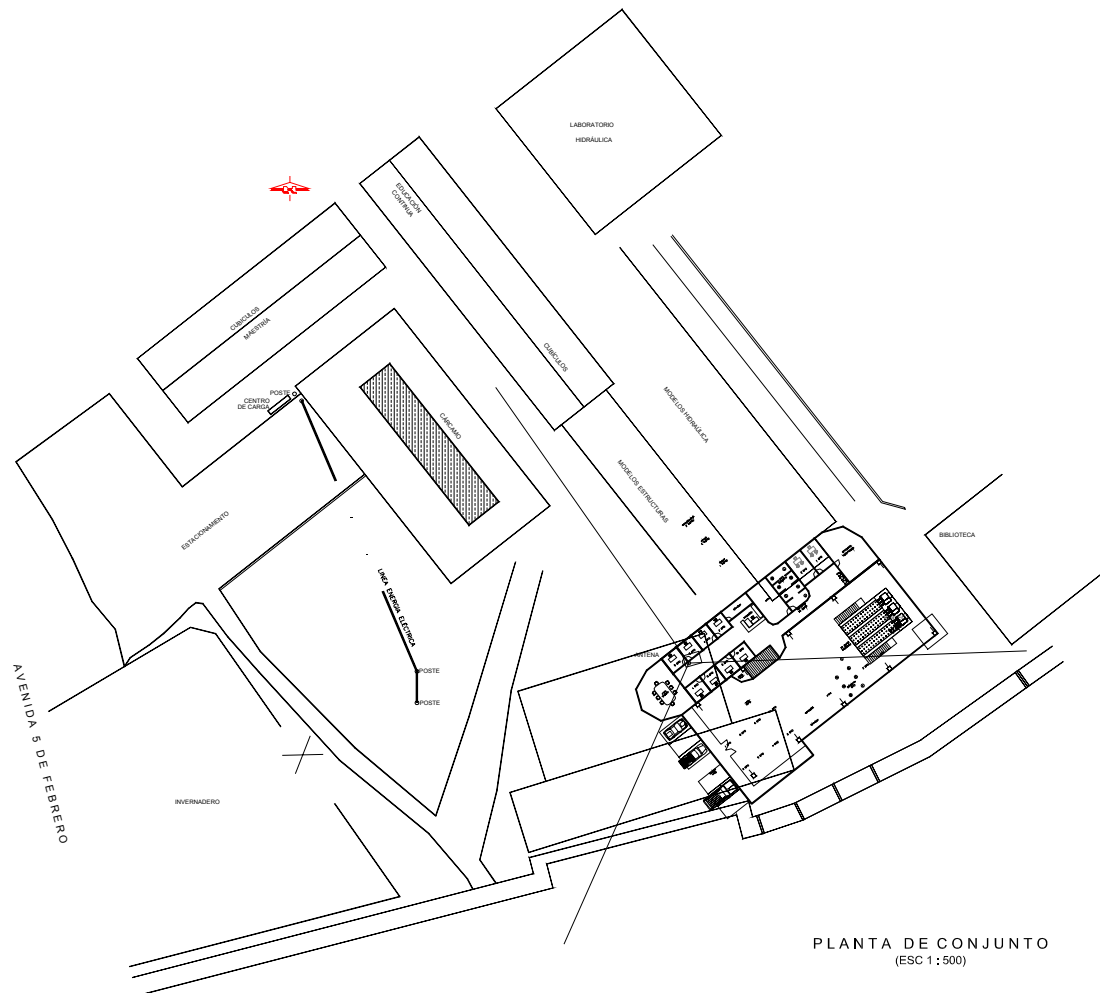
PLANTA BAJA
(ESC 1 : 150)



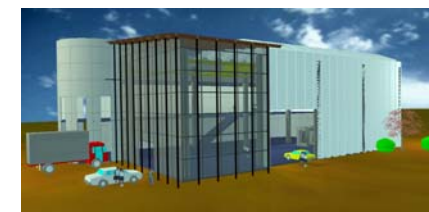
PLANTA ALTA
(ESC 1 : 150)



SIMBOLOGÍA:



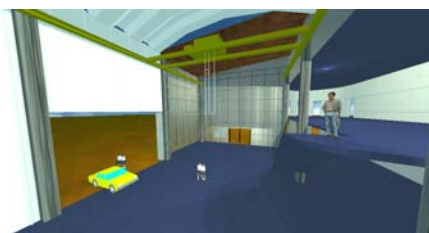
PLANTA DE CONJUNTO
(ESC 1 : 500)



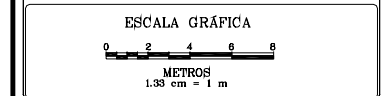
ISOMÉTRICO FACHADA PRINCIPAL
(SIN ESCALA)



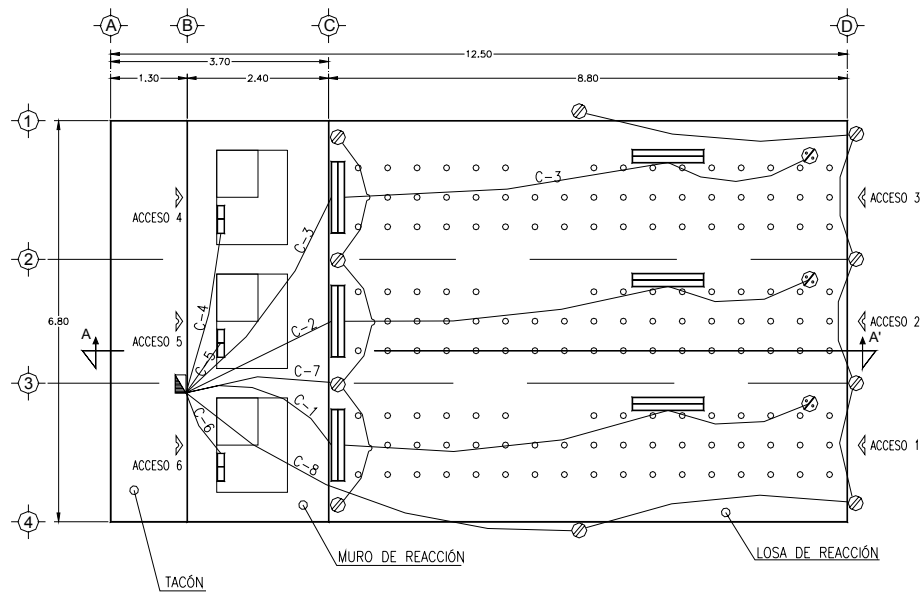
ISOMÉTRICO INTERIOR
(SIN ESCALA)



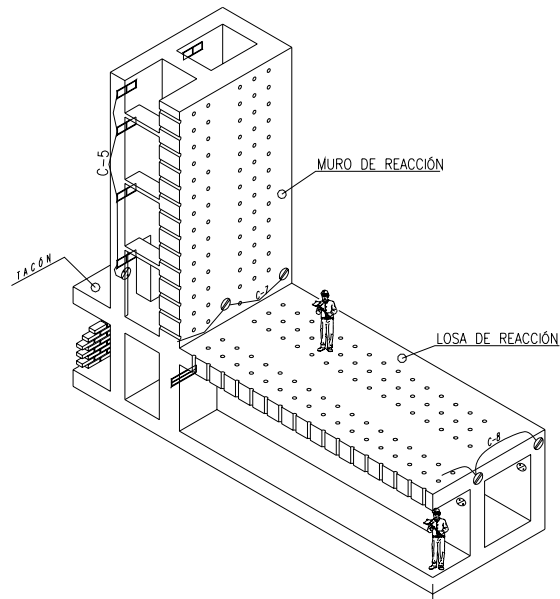
ISOMÉTRICO INTERIOR
(SIN ESCALA)



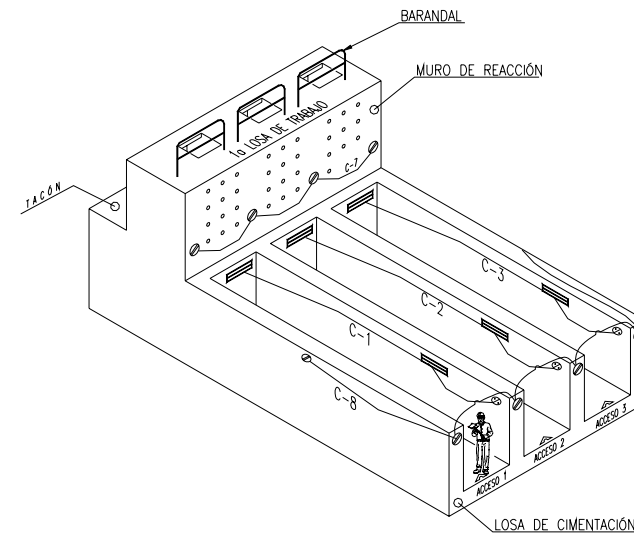
UNIVERSIDAD AUTÓNOMA DE QUERÉTARO		
FACULTAD DE INGENIERIA		
MAESTRIA EN CIENCIAS, CONSTRUCCIÓN		
TÍTULO:	MURO DE REACCIÓN	
ALUMNO:	Ing. CARLOS GUERRERO UGALDE	
PROFESOR:	Dr. MIGUEL ÁNGEL PÉREZ LARA Y HERNÁNDEZ Dr. GUADALUPE MOISES ARROYO CONTRERAS	
PLANO:	LABORATORIO DE ESTRUCTURAS PLANO ARQUITECTÓNICO	
FOLIO:	ESCALA:	FECHA:
6	1 : 150	FEBRERO 2009



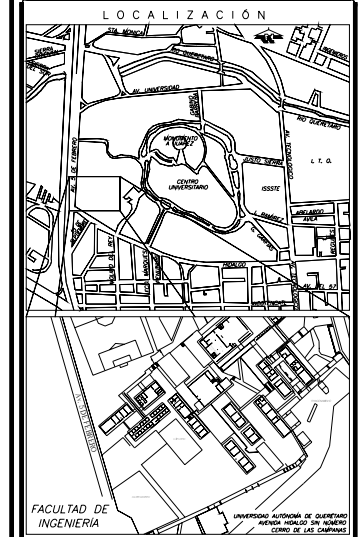
PLANTA



ISOMÉTRICO DEL CORTE A-A'
(SIN ESCALA)



ISOMÉTRICO DEL CORTE B-B'
(SIN ESCALA)

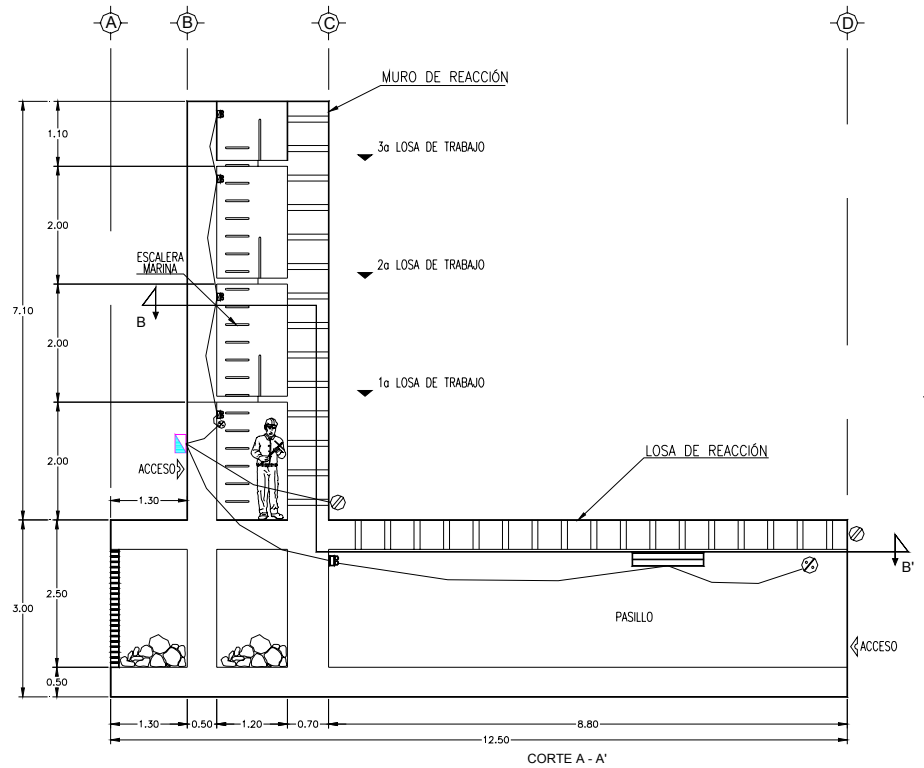


SIMBOLOGIA:

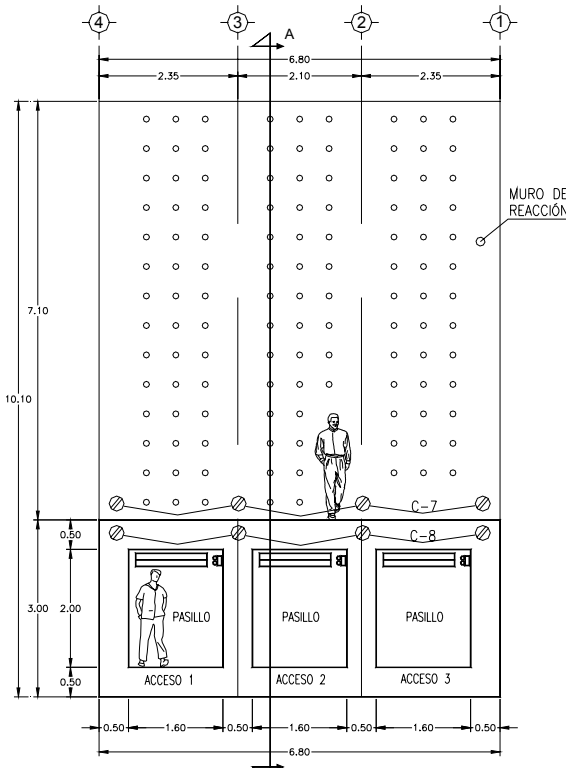
- SALIDA P/CONTACTO POLARIZADO DOBLE DE SEGURIDAD
- ▬ LAMPARA FLUOR. 2 X 75 W.
- ▬ VISTA LATERAL LAMPARA FLUOR. 2 X 75 W.
- ▬ LAMPARA FLUOR. 2 X 39 W.
- ▬ VISTA LATERAL LAMPARA FLUOR. 2 X 39 W.
- ⊠ CENTRO DE CARGA
- ⊗ APAGADORES
- INT. TERMOMAGNÉTICO SENCILLO 20 AMP.
- INT. TERMOMAGNÉTICO SENCILLO 30 AMP.
- INT. TERMOMAGNÉTICO TRIPLE 50 AMP.
- ↓ ACOMETIDA

DATOS DE PROYECTO:

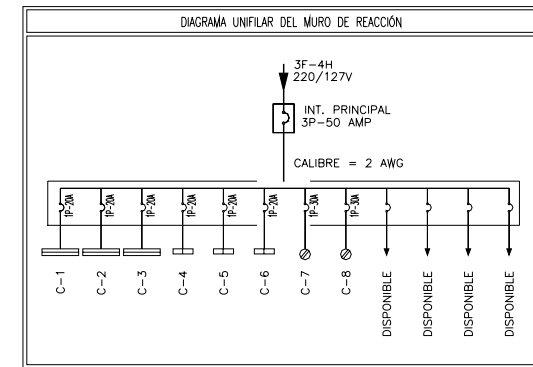
NOTAS:



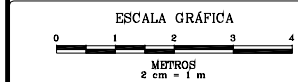
CORTE A - A'



VISTA FRONTAL



TABLERO PRINCIPAL DE ALUMBRADO Y CONTACTOS T - P, 3 FASES, 4 HILOS. 220/127 VCA. 60 HZ 4140 WATTS TOTALES											
CIRCUITO CODIGO	INTERRUPTOR TERMOMAGNET. P x AMPS	WATTS POR FASE		CALIBRE DE CONDUCTORES			SERVICIO				
		150 W	70 W	A	B	C					
C - 1	1 x 20	2		300			127	1 - 12	1 - 12	ACCESO 1	
C - 2	1 x 20	2		300			127	1 - 12	1 - 12	ACCESO 2	
C - 3	1 x 20	2		300			127	1 - 12	1 - 12	ACCESO 3	
C - 4	1 x 20		4		280		127	1 - 12	1 - 12	ACCESO 4	
C - 5	1 x 20		4		280		127	1 - 12	1 - 12	ACCESO 5	
C - 6	1 x 20		4		280		127	1 - 12	1 - 12	ACCESO 6	
C - 7	1 x 30		4			1200	127	1 - 10	1 - 10	CONTACTOS MURO REACCIÓN	
C - 8	1 x 30		6			1200	127	1 - 10	1 - 10	CONTACTOS LOSA REACCIÓN	
TOTALES		6	12	10	900	840	2400				



UNIVERSIDAD AUTÓNOMA DE QUERÉTARO
FACULTAD DE INGENIERÍA
MAESTRÍA EN CIENCIAS, CONSTRUCCIÓN

TÍTULO: MURO DE REACCIÓN
ALUMNO: Ing. CARLOS GUERRERO UGALDE
PROFESOR: Dr. MIGUEL ÁNGEL PÉREZ LARA Y HERNÁNDEZ
Dr. GUADALUPE MOISES ARROYO CONTRERAS

PLANO: MURO DE REACCIÓN
INSTALACIONES ELÉCTRICAS

Hoja: 7 ESCALA: 1:50 FECHA: FEBRERO 2009

APÉNDICE E

MANUAL DE USUARIO

Introducción

Estimado lector, el presente apartado consta de un manual de usuario para el correcto uso y funcionamiento de la herramienta “Muro de Reacción” de la Facultad de Ingeniería de la Universidad Autónoma de Querétaro.

La información que se maneja es precisa y detallada con la finalidad de sacar el mayor provecho de los usuarios, así mismo detalla los aspectos de seguridad que se deberán tener una vez que se pongan en marcha las pruebas estructurales sobre los especímenes.

Muchos de los conceptos que se manejan en el manual son básicos para un laboratorio de estructuras, el hecho de omitir leer el presente manual puede incurrir en fallas graves tanto a nivel personal como a nivel de laboratorio, poniendo en riesgo vida humanas y el mismo equipamiento con que se acondicionó y diseñó el muro de reacción.

El manual comprende una redacción de manera sencilla, fácil de leer, atractivo y fácil de mantener al día; recuerde que el mejoramiento del manual y buenas costumbres de uso son necesarias conforme la experiencia obtenida con base a pruebas estructurales y a vivencias propias de los laboratoristas.

Así entonces, a continuación se presenta un instrumento de formación para el estudiante y el maestro de estructuras; la herramienta que estas aprendiendo a utilizar ha sido el esfuerzo del profesorado

MANUAL DE FUNCIONAMIENTO
MURO DE REACCIÓN
FACULTAD DE INGENIERÍA
UNIVERSIDAD AUTÓNOMA DE QUERÉTARO

Esta sección contiene una descripción del funcionamiento del muro de reacción de la Facultad de Ingeniería de la Universidad Autónoma de Querétaro, también define las funciones de la mayoría de los componentes que son utilizados para el correcto uso de ésta herramienta.

El motivo principal del presente documento es referente a la aplicación de cargas ya que la parte del equipamiento queda mencionado en los siguientes apartados, sin embargo no fueron consideradas dentro del alcance como componentes adicionales al muro de reacción.

Se resalta al lector que la realización del presente manual fue realizada por el tesista sin haber hecho ninguna prueba previa sobre la herramienta muro de reacción, instrumentarla o considerar equipamiento adicional, por lo que con el aprendizaje en laboratorio y las buenas prácticas de uso se deberá mejorar la presente sección y reforzar continuamente para hacer de éste documento el “documento rector” de uso del muro.

Piso de Reacción

Construido a base de concreto armado, el piso de reacción en donde se alojarán las pruebas esta diseñado con pasillos horizontales de inspección, tiene un total de 8.80 m de largo por 6.80 m de ancho. Así como un total de 3.00 m de altura (desde la base de cimentación).

Esta losa tiene un espesor de 50 centímetros y esta dotada por medio de agujeros pasantes para sujeción de los modelos estructurales.

Muro de Reacción

Con una altura de 7.10 m por 6.80 m de ancho y un total de 10.10 metros de alto desde la losa de cimentación.

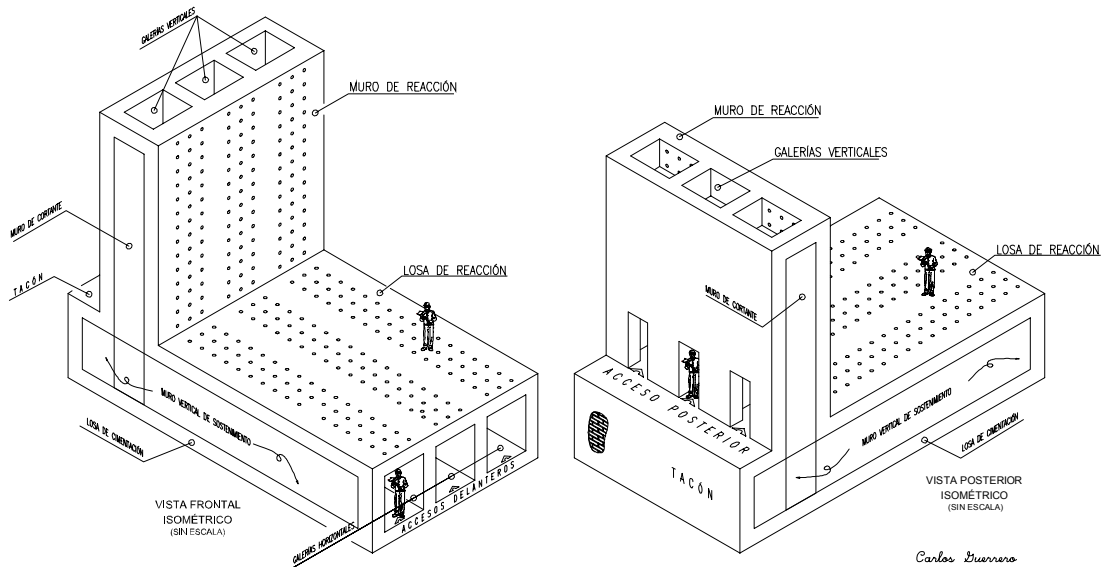


Figura E. 1.- Isométrico del muro de reacción y partes que lo conforman

Grúa Viajera

El área de pruebas deberá estar dotada de una grúa del tipo viajera (sobre rieles) de tres grados de libertad como sigue:

- A lo largo del muro de reacción
- A lo ancho (sobre la grúa) del piso de reacción
- Subir y bajar verticalmente las cargas deseadas

Se estima que la capacidad suficiente de la grúa viajera es de 15 toneladas (y no mayor de 20 ton), que serán suficientes para mover materiales de construcción y unidades de prueba (llámese ésta como los modelos estructurales a probar).

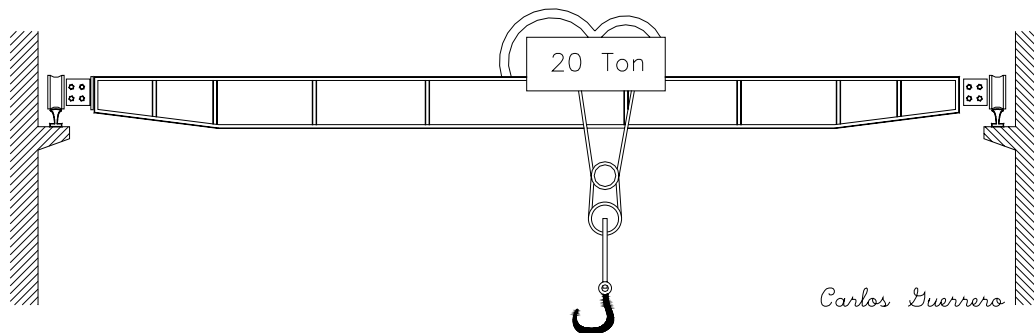


Figura E. 2.- Esquema general de una grúa viajera

Marcos de reacción

Forman parte del laboratorio de estructuras y son considerados como herramientas adicionales para el muro de reacción.

Deberán ser fabricados localmente con medidas acordes a las necesarias para ser utilizados de acuerdo a las dimensiones del piso de reacción descritas.

El marco más alto deberá ser de una altura no mayor a 6 metros y deberá soportar lateralmente al menos 50 toneladas (equivalente al 50% de la carga mayor calculada) en la parte superior del mismo, y de al menos 25 toneladas en la parte baja a una altura no mayor de 2.50 metros de altura.

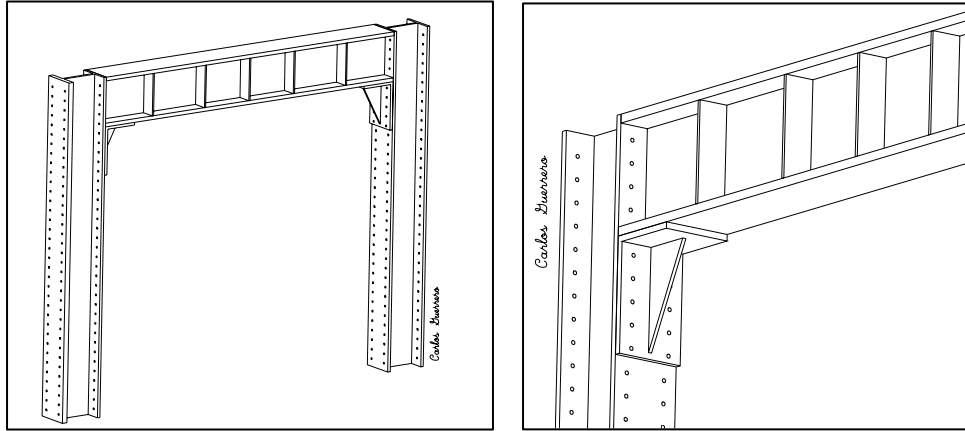


Figura E. 3.- Ejemplo de marco de reacción y conexiones móviles.

Nota: Cualquier marco de reacción que requiera mayor capacidad de carga deberá ser construido a la medida del modelo, siempre y cuando no rebase la carga lateral para la cual fue considerada en piso de reacción (100 toneladas) en su base.

Estos marcos de reacción deberán ser contruidos de tal manera que permitan la sujeción de los actuadores o gatos hidráulicos a la altura requerida.

Máquina universal

Como cualquier laboratorio de estructuras, la maquina universal es imprescindible para realizar pruebas de control de materiales a la compresión y tensión, dicha herramienta deberá estar localizada de preferencia a un costado del muro de reacción y en el paso propio de la zona estimada de acopio de áridos.

Cuarto de control

Se deberá localizar una oficina a un costado del muro de reacción, dicha oficina dará alberge al menos a dos laboratoristas cómodamente con la finalidad de que ambos puedan visualizar los monitores de control e impresoras, así como

manejar los dispositivos de funcionamiento para las pruebas en los modelos estructurales.

Se recomienda dejar igualmente un espacio para controladores e instrumentistas, lo que da un espacio de al menos cuatro laboratoristas en total, todos ellos trabajando al mismo tiempo cuando se realicen pruebas.

Cuarto de servidores

Será necesario de generar una habitación independiente para los servidores con que se dote de red tanto al laboratorio como uno independiente para el cuarto de control. Se recomienda incluir dentro del cuarto de servidores un equipo de energía ininterrumpida del tipo UPS (se puede iniciar con un equipo de 11 KVA's para los equipos de telecomunicaciones y Cómputo, sin embargo se recomienda una planta de emergencia para los gatos hidráulicos que requieran de energía eléctrica para su funcionamiento).

Cuarto de almacén

En contraposición del lugar en donde se almacenarán los áridos (arena, agua y grava) será necesario contar con una habitación con dispositivos de control de humedad para guardar todos aquellos dispositivos metálicos que tiendan a oxidarse, así mismo de varillas de diferentes medidas y herramientas de uso continuo.

Soldaduras

El laboratorio de la Facultad de Ingeniería deberá estar equipado con equipo de soldadora que sea de fácil movimiento dentro del laboratorio y a través del muro de reacción.

Torno

Aunque no es muy usual, es importante considerar que los marcos de carga a utilizar podrán requerir piezas especiales para su correcta sujeción así como de tornillería especializada, por lo que se recomienda la instalación de una herramienta de torno.

Galería de visitantes

Por seguridad se recomienda ampliamente acordonar la zona para visitantes o estudiantes durante los procesos que se ejecuten las pruebas estructurales, para tales efectos se deberá cumplir con algunos detalles mínimos de seguridad como se podrá leer en el apartado correspondiente.

Actuadores

Funcionan como gatos hidráulicos de laboratorio, imprimen la fuerza necesaria para realizar las pruebas estructurales sobre los especímenes, existen varios tipos de gatos hidráulicos como son los que funcionan con líquido hidráulico y bajo presión de aire; las dimensiones de dichos actuadores depende de la carga para lo que son requeridos, recuerde que es necesario adquirirlos con placas y agujeros pasantes de sujeción.

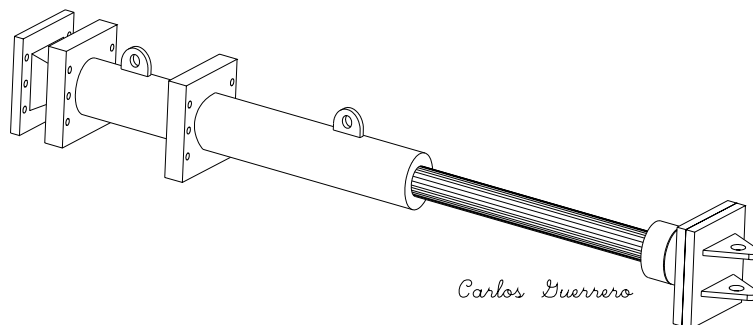


Figura E.4.- Muestra un actuador y sus agujeros de sujeción

Plataformas personales (andamios)

Los andamios o plataformas personales pueden ser de dos tipos, estáticos o con ruedas, así como de tijera automatizadas (con motor). Aún cuando el muro de reacción cuenta con galerías de inspección verticales, con frecuencia será necesario subir a alturas diferentes por fuera de éstas para llevar a cabo la sujeción de marcos de reacción y de actuadores.

Por lo anterior se recomienda retirar cualquiera que sea la plataforma que se utilice al momento de realizar las pruebas sobre los especímenes.

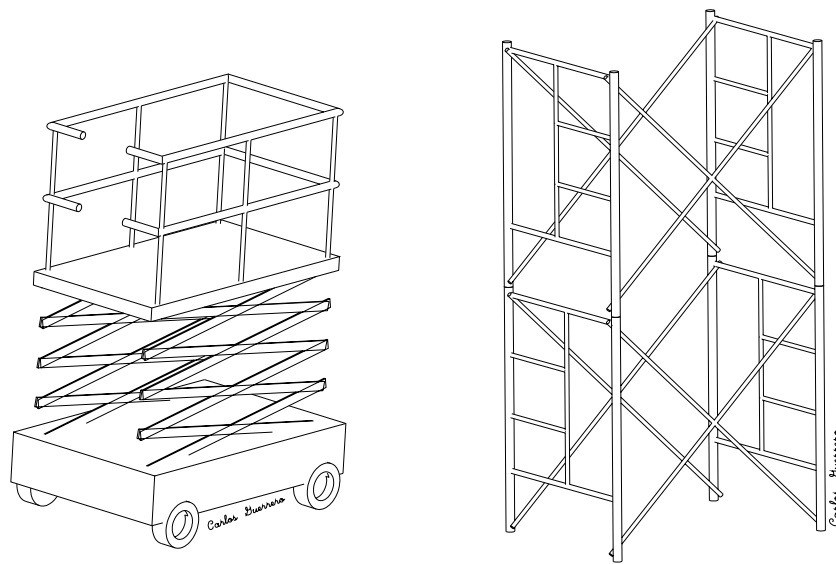


Figura E.5.- Muestra los tipos de plataformas más comunes

Carpintería

Con frecuencia se utiliza durante la construcción de los especímenes cimbra a base de madera por lo que el laboratorio deberá contar con herramienta básica de carpintería como la siguiente: barbiki, taladro, cepillos, serruchos,

cierras eléctricas, caladoras, martillos –clavos y pegamentos de alta resistencia- etc.,

Lo anterior tiene la finalidad de fabricar en sitio cuñas, anclajes y cimbra a la medida para recibir colados de concreto.

Placas de sujeción

El muro de reacción esta dotado de agujeros pasantes tanto en su base como en el respaldo, dichos agujeros pasantes deberán ser utilizados meramente para sujetar los actuadores hidráulicos así como del propio anclaje de los especímenes a ser estudiados.

Para tales efectos se deberá contar con placas de sujeción de al menos 4 pulgadas de espesor (se recomienda manejar al menos dos placas por separado unidas en sus extremos de 2 pulgadas cada una) y una dimensión de 1.00 x 1.00 metros de lado, las cuales deberán tener agarraderas para ser movidas por las grúas viajeras a la altura y posición necesaria por le laboratorista.

Nota: las placas por la parte posterior deberán tener espacio para la sujeción de tornillos de soporte para actuadores.

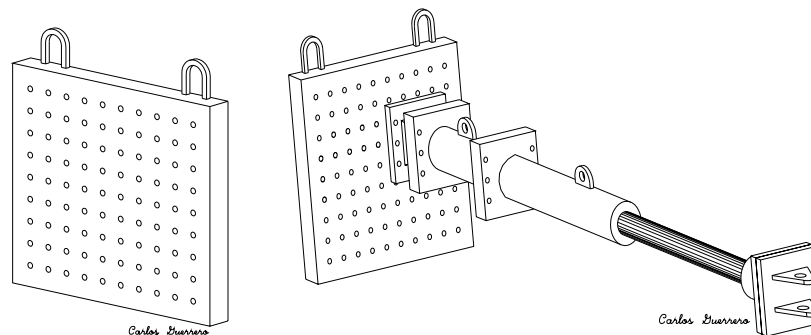


Figura E.6.- Placa de sujeción de dispositivos y actuadores adosados

Cámaras de filmación

Es ampliamente recomendable recabar información de las pruebas por medio visual (además del medio digital de instrumentación de los especímenes [no es el alcance del presente proyecto]) por lo que será necesario instalar al menos 8 cámaras de diferentes ángulos que estén captando la forma en que el espécimen se comporta ante cargas puntuales que los actuadores impriman sobre el mismo, de ésta manera cualquier detalle no considerado en la prueba puede ser revisado más tarde por medios digitales.

PRÁCTICAS DE SEGURIDAD

Las siguientes consideraciones de seguridad y del funcionamiento de los dispositivos y herramientas para el uso del muro de reacción son aplicables en la mayoría de los sistemas. Es importante asegurarse de que las condiciones y procedimientos dan por lo generar situaciones peligrosas, y aún cuidando las prácticas de seguridad muchas veces será imposible eliminarlas por completo dentro del laboratorio.

Los operadores del sistema del muro de reacción y de sus componentes deberán adquirir una aprendizaje de las funciones mediante la revisión de los manuales de herramientas los cuales antes de instalar y poner en funcionamiento se deben leer cuidadosamente.

La primera vez que cualquier usuario nuevo se disponga a operar con fuertes cargas (mayor a 1 tonelada) por medio de los actuadores (gatos hidráulicos) será necesario hacer una prueba piloto de todos los procedimientos y funciones para generar en el usuario un ambiente familiar con los dispositivos; Se recomienda enumerar los manuales de las herramientas e ir asimilándolos en orden conforme se estén utilizando.

Los siguientes dos puntos son importantes a considerar (durante las pruebas piloto):

Localice las salidas de emergencia y los botones de seguridad que harán que la totalidad del sistema se pare o deje de funcionar.

Regrese al manual de operación para verificar si los efectos sobre la estructura son los esperados, generando a su vez cambios en el manual de usuario.

Revise las placas de seguridad

Los dispositivos eléctricos, electrónicos e hidráulicos poseen una placa que indica los números de serie de los equipos así como las prácticas mínimas de seguridad que se deben utilizar para el buen uso del dispositivo.

Localice los botones de emergencia

Generalmente ubicados en la consola principal, hacen que el sistema se detenga en su totalidad, generando un paro automático ante cualquier situación de emergencia.

Uso de protección de ojos

Se deberán utilizar gafas de seguridad y de protección cuando se trabaje cercanamente a fluidos de dispositivos hidráulicos.

Uso de protección en zapatos

Para los operadores que trabajen directamente con los modelos a estudiar se deberán utilizar zapatos con casquillo contra choques, así mismo para aquellos encargados de conexiones eléctricas será necesario del tipo dieléctricos.

De la ropa de trabajo

Por ningún motivo se recomienda que el personal de laboratorio utilice corbatas, bufandas o suéteres amarrados a la cintura, dichos accesorios de vestimenta pueden generar accidentes dentro del laboratorio cuando las pruebas se estén realizando.



Precaución: Considere atar fuertemente sus agujetas cuando trabaje con herramienta hidráulica y mecánica, evita que cualquier tipo de lazo se atore en los dispositivos y quede atrapado en el mismo, evite accidentes

Dejar libre el área de pruebas

Por ningún motivo se debe acceder al área de prueba mientras los dispositivos se encuentren trabajando, primeramente se deberán detener para revisar su buen funcionamiento.



Precaución: Ningún miembro del equipo o del laboratorio deberá accesar al área de pruebas cuando éstas se estén corriendo, acordone el área de visitantes y estudiantes.

No realizar ajustes eléctricos sin conocimiento

Por ningún motivo trate de realizar reparaciones por mano propia a menos que conozca perfectamente cual es desperfecto y tenga conocimiento de lo que va a realizar; caso contrario deberá llamar a un especialista; evite con esto generar mayores fallas a los dispositivos así como generar un ambiente de riesgo.

Revisar los dispositivos de seguridad

Cualquiera de los dispositivos de seguridad considerados para tales efectos deberán tener una detallada revisión antes de iniciar a realizar las pruebas sobre el muro de reacción, con esto mantendremos una total claridad de que los dispositivos funcionan adecuadamente; con esto igualmente se evitarán dañar los especímenes de prueba por haber calibrado malamente los dispositivos.

Evite mover cables y amarres

Una vez iniciada la prueba no se deberán mover o reubicar cables eléctricos ni mucho menos amarres, el realizar ésta actividad podrá generar corto circuito, fallas en los dispositivos y malas conexiones, finalmente podrá generar tropiezos entre el personal y que a su vez se lleven con ellos las computadoras calibradas para efectos de las pruebas.

Eliminar altos voltajes de servicio

Como prácticas de seguridad se recomienda instalar reguladores a todos aquellos dispositivos que requieren para su funcionamiento de energía eléctrica, en caso de que el área en que se encuentre ubicada el laboratorio prevea fallas constantes eléctricas se recomienda el uso de los equipos de energía ininterrumpida (UPS).



Precaución: Los cables eléctricos mal sujetos provocarán accidentes fuertes durante la prueba, pudiendo incluso generar la pérdida del espécimen de prueba y el gasto de tener que construirlo nuevamente.

Especial cuidado con dispositivos neumáticos

Como es bien sabido, éste tipo de dispositivos (tales como acumuladores y gatos hidráulicos) utilizan gas y fluido hidráulico a alta presión (dependiendo de la naturaleza de funcionamiento del mismo) lo que requiere especial cuidado respecto al buen uso del equipo. Por lo anterior es importante leer las etiquetas de los cilindros que almacenan los fluidos a presión; por ningún motivo se deberá cambiar el tipo de fluido para el que esta diseñado el equipo (ejemplo no utilizar oxígeno en lugar de nitrógeno)

Mantenga los cables eléctricos en buenas condiciones

Proteja los cables eléctricos contra el líquido hidráulico derramado de los actuadores o gatos hidráulicos, así como de temperaturas altas que puedan causar el endurecimiento del cable. Verifique que los cables no tengan cortes o alambres expuestos que pueden causar un daño en el sistema, igualmente asegúrese de que los conectores estén debidamente tapados con seguridad en sus receptáculos; Baje el interruptor principal antes de cambiar un cable defectuoso.

Cuidado especial en las líneas con cables

Proteja todos los cables y mangueras del sistema contra objeto cortantes o con ángulos agudos y abrasivos, no camine sobre las mangueras ni mucho menos sobre cables o mueva objetos pesados sobre los mismos; las mangueras y cables se deben encaminar fuera de las áreas de tránsito.

Revise mangueras y cables

Examine las mangueras y cables para verificar si hay detalles necesarios de reparación que puedan generar daño al sistema, sustituya todo lo que se encuentre sensiblemente dañado y no genere dobleces que dañen internamente los conductos y cables.

Retire presión de actuadores

La presión remanente en los actuadores y gatos hidráulicos deberá ser retirada una vez que la prueba sea finalizada, esto alarga la vida útil y elimina cualquier fuerza remanente en los dispositivos, generando un alivio interno en mangueras y conexiones.



Precaución: La vida útil de los dispositivos hidráulicos estriba básicamente en su correcto uso y mantenimiento adecuado.

Tenga a la mano dispositivos de seguridad

Dependiendo del sistema que se utilice, normalmente se trabaja con elementos hidráulicos de alto poder así como eléctricos que requieren de energía para su funcionamiento. Tenga a la mano extintores acorde al tipo de incendio que se puede suscitar, se recomienda el uso de extintores a base de polvos químicos que no dañen el sistema eléctrico de las herramientas y no genere choques eléctricos para los usuarios.

Evite instalar el sistema cerca de puntos de caos

La instalación de los servidores, computadoras y herramientas que manejan y administran el sistema deberán estar alejados de los puntos de caos, ya sea de derrumbes propios por las pruebas destructivas que se realicen o de constante paso de usuarios, así mismo no asuma que el tiempo de reacción humana sea lo suficientemente rápido para salir del peligro, verifique cualquier posible peligro con anticipación y sepa donde se encuentran las salidas de emergencia.

Especial cuidado al construir y mover el espécimen de prueba

La instalación del espécimen a probar es una de las partes con más peligro al operar el sistema, si el usuario se encuentra cercano al tren de fuerza durante la instalación deberá tener precaución para evitar ser golpeado de acuerdo a los siguientes parámetros:

- Despejar el área de trabajo cerca de los puntos de choque.

- Balancear la carga uniformemente para que esta sea acarreada por la grúa de manera equitativa en todas las puntas bajas del espécimen.
- Reduzca el error del movimiento mediante una persona que conozca del manejo de las grúas viajeras, entrenado específicamente para el movimiento de pesos pesados.
- Instale dispositivos de seguridad (sirena audible y sirena visual) cuando la grúa viajera se este moviendo, evitando el uso de la grúa cuando se encuentren usuarios en el área de trabajo.
- El control de cualquier sistema de movimiento de especímenes (llames grúas) deberá estar guardado bajo llave del supervisor del lugar y solamente deberá estar accesible en el momento de la maniobra.



Precaución: La herramienta de trabajo muro de reacción debe ser tratada como tal; evite choques durante el uso de la grúa viajera así como cargas accidentales, en realidad cualquier espécimen deberá ser depositado (evite dejarlo caer) sobre el piso de reacción.

Demoliciones

Por ningún motivo se deberán desarmar o demoler ningún espécimen arriba del muro de reacción, la actividad podría poner en riesgo la seguridad del muro y por ende generar daños irreparables a la herramienta.

Cualquier demolición se deberá hacer en un lugar alejado del muro de reacción, moviendo inicialmente el espécimen probado fuera del alcance del muro y a su vez realizarlo por medio manuales (no usar explosivos de ninguna índole), en caso de ser necesario deberá contar con el apoyo de dispositivos grúas y retirarlos por completo al tiradero más cercano.



Precaución: El uso de explosivos no está permitido al interior del Laboratorio de Estructuras de la Universidad Autónoma de Querétaro, cualquier dispositivo mecánico utilizado para la demolición debe ser supervisado por un especialista.

Plataformas personales

Recuerde amarrar debidamente las plataformas personales al modelo o espécimen de prueba mientras se está construyendo el modelo, esto dará como resultado mayor seguridad al personal pues después de todo el espécimen ya deberá estar sujeto en su base a manera de cimentación y anclaje.

MANTENIMIENTO

El mantenimiento en las instalaciones del muro de reacción y del laboratorio de estructuras son vitales para proporcionar un correcto funcionamiento del sistema en general.

El presente apartado contiene la lista de recomendaciones básicas para que los componentes del laboratorio de estructuras funcionen en tiempo y forma de acuerdo a las exigencias que se requieren para realizar las pruebas estructurales.

El mantenimiento de cualquier dispositivo (mueble o inmueble) tiende a dividirse en tres principalmente como sigue:

- Mantenimiento preventivo
- Mantenimiento correctivo
- Contingencias

El Mantenimiento preventivo

Como su nombre bien lo dice, trata de prevenir antes de que suceda, este tipo de mantenimiento es programado en base a fecha o en su defecto por horas de funcionamiento.

El Mantenimiento correctivo

Trata de corregir y reparar cualquier dispositivo que llegó a la falla total o al colapso y que por no haber obtenido un mantenimiento preventivo puede generar mayores gastos para el laboratorio, no se recomienda llegar al límite de corrección.

Contingencias

Falla imprevista durante el funcionamiento de cualquier equipo que genera detener la prueba en su totalidad, puede generar gastos irreversibles para la institución debido a la problemática de construcción de nuevos especímenes de prueba y al capital que se requiere para tales efectos. La reparación del dispositivo que colapsó durante una

Criterios Generales

Antes de desarrollar o prueba o rutina sobre un espécimen, se deberán leer las practicas de seguridad del presente manual, así como los procedimientos de mantenimiento aplicables de los dispositivos (manuales de uso), se debe evitar cualquier prueba ante los siguientes casos:

- Ante excesivas goteras de fluido hidráulico
- Ante cualquier falta de perno o sujetador de mangueras hidráulicas o por defectos de sujetadores mecánicos.
- Ante cualquier señal de sobrecarga eléctrica, la cual puede ser generada por un voltaje deficiente o por regreso de falso contacto de los dispositivos eléctricos.
- Ante cualquier pérdida de datos del sistema, incluyendo los parámetros de límite a los que debe de trabajar el muro de reacción.

Inspección General

Cualquier inspección rutinaria que se realice al sistema mientras éste se encuentre en una prueba sobre un espécimen es considerada como aceptable, así mismo se deberá seguir una rutina de inspección de seguridad (apartado mencionado con anterioridad)

Verificar los niveles de los fluidos contra la marca señalada por el fabricante, en caso de ser menor o mayor se deberá verificar el motivo del cambio de nivel.

Verificar los voltajes de entrada y salida de los dispositivos electrónicos que se tengan a bien utilizar para las pruebas estructurales.

Lista de Mantenimiento Preventivo

La siguiente lista describe brevemente las tareas de mantenimiento que se deben seguir en específico

Nota: Cualquier equipo que utiliza energía eléctrica para su funcionamiento deberá estar desconectado previamente para evitar choques eléctricos al personal de mantenimiento

El tiempo necesario entre los intervalos de mantenimiento requiere ser evaluado constantemente y generar cambios si así es requerido; éste tiempo podrá ser estimado por el laboratorista una vez que se adquiriera experiencia.

Antes de iniciar una prueba

- Limpiar el área de trabajo de cualquier tipo de obstrucciones (propio personal del laboratorio, herramienta olvidada, etc.,)
- Revisar la temperatura del aceite o fluidos hidráulicos (mayor a 32°C) antes de proceder a iniciar la prueba.

Después de finalizar la prueba

La inspección generalizada al finalizar cualquier prueba sin importar la magnitud de ésta debe adoptarse como práctica rutinaria, esto incluye la revisión de grietas, goteras, pérdida de fluido, pérdida de pernos, fugas y cualquier otra situación que requiera reparación o mantenimiento.

Según se requiera

De acuerdo a las exigencias del sistema se deberá dar mantenimiento a equipos de energía ininterrumpida (se recomienda una vez por año como mínimo), así como de cambio de filtros de cualquier equipo que requiera para funcionamiento (a gasolina o diesel, o filtro de aire y agua)

Se deberán reemplazar los sellos de los actuadores, éstos se encuentran en los extremos de los pistones (vástagos) y generalmente presentan suciedad por filtración de fluido hidráulico, así mismo cada mantenimiento observa la necesidad de cambio forzoso de empaques.

Revisión de válvulas

Cada válvula de paso y conectores deberá tener una revisión específica para iniciar y finalizar las pruebas, esto incrementará la seguridad del paso del fluido hidráulico así como de conocer específicamente el buen funcionamiento de las mismas; el tiempo de cambio de cada válvula esta sujeto al tiempo (medido en horas) de uso de los actuadores y cualquier dispositivo hidráulico.

Por prueba o turno

- Para cualquier equipo de alta compresión que utilice líquido hidráulico se deberá revisar el nivel, el color y el olor, esto generará utilizar los dispositivos dentro del rango especificado por el fabricante, en caso de que el nivel sea bajo se deberán buscar las causas y reparar las goteras.
- En caso de percibir un olor fuera de lo normal se recomienda cambiar por completo el fluido para evitar corrosión interna de partes y válvulas.
- Para el caso de aceites hidráulicos se recomienda utilizar del tipo sintético y evitar el uso de aceites vegetales pues pueden acortar la vida útil de los dispositivos.

Semanalmente

- Inspeccionar los dispositivos de seguridad.
- Inspeccionar los componentes hidráulicos
- Limpiar los pistones y vástagos de los actuadores hidráulicos
- Revisar el funcionamiento de actuador contra el funcionamiento deseado por el software
- Retirar actuadores del área de trabajo mientras no estén en uso.
- Revisar dispositivos de paro total para tenerlos disponibles en caso de emergencia.

Mensualmente

- Revisar todas las juntas y pernos de seguridad de los dispositivos
- Revise las mangueras de conducción, cámbielas en caso de estar agrietadas o dañadas.
- Revise la carga de las baterías (o acumuladores) necesarios para el funcionamiento de dispositivos eléctricos
- Ejecute el sistema: es importante verificar que el sistema funciona correctamente aún cuando no exista ninguna prueba programada por más de un mes, recuerde que los equipos que no se ponen en marcha pueden generar fallas o descomposturas por falta de uso, lo anterior en particular para los dispositivos que tienen movimiento para su funcionamiento.

Cada tres meses

Realizar una revisión de calibración, cada dispositivo funciona conforme a las especificaciones del fabricante y con uso rudo tienden a salirse de rango por lo que es necesario re-calibrarlos las veces que sean necesarios (se recomienda realizarlos trimestralmente)

Cada seis meses

- Compruebe que los tornillos de sujeción de cualquier equipo del laboratorio estén ajustados de acuerdo al torque especificado por el fabricante. Apriételos si es necesario y verifique contra las tablas de producción (del fabricante).
- Reduzca la presión en los actuadores (aunque no estén en uso) y ajústelas si es necesario.

- Analice los fluidos hidráulicos tomando una muestra del mismo y revisando su composición (método visual por personal experimentado), remplace todo el fluido en caso de ser necesario. Realizar el mismo trabajo con los aceites de lubricación.

Anualmente

Reemplace los sellos de baja presión de los actuadores (además de hacerlo cada vez que se presente una fuga), el no llevar a cabo ésta actividad tan sencilla puede reducir el desempeño de los dispositivos.

Cada cinco años

Reemplace mangueras aunque no se encuentren agrietadas o dañadas, recuerde que el daño interno no se observa a simple vista y éstas han trabajado bajo constante presión (cambiarlas por igual ante cualquier daño después de una prueba estructural), es importante conocer la estructura del material de las mangueras para cambiarlas incluso con más frecuencia (evite llegar al colapso durante una prueba).

Por ningún motivo deberá existir dentro del laboratorio ni aledaño al mismo un tiradero de especímenes de prueba, el incurrir en ésta actividad podrá generar altos costos de mantenimiento al laboratorio así como la generación de insectos que entre el concreto aniden.

OPERACIÓN

La compleja naturaleza del sistema requiere que el operador se familiarice con todos y cada uno de los componentes mecánicos y eléctricos del sistema del muro de reacción para poner en marcha cualquier prueba para modelos estructurales a escala natural; Por lo anterior se recomienda leer los manuales de cada instrumento mecánico y eléctrico por los usuarios aún cuando éstos se encuentren empaquetados y aún sin instalar con la finalidad de hacer un buen uso de los mismos, evitando lesiones al operador y alargando la vida útil del sistema.

Ésta sección contiene los procedimientos de funcionamiento generales, los cuales deben ser utilizados como pauta principal de arranque para el funcionamiento del muro de reacción:

Los aspectos considerados son:

a) Ajustes previos a las pruebas estructurales

Ante cualquier necesidad hidráulica para los gatos hidráulicos se deberán leer detenidamente los siguientes considerandos:

Asegúrese de que los gatos hidráulicos se encuentren montados e instalados con seguridad en el muro y piso de reacción.

El modelo estructural deberá estar fuertemente sujeto a través de los agujeros pasantes y debidamente atornillado para evitar movimientos inesperados.

Atar de manera segura los cables que transmiten fluido hidráulico a los actuadores, dejando paquetes que eviten el usuario se tropiece y genere accidentes.

Los gatos hidráulicos deberán estar calibrados conforme a las cargas aplicadas, esto dará mejores resultados antes las pruebas estructurales.

b) Activar el control de sistema

Una vez instalada la energía eléctrica a la totalidad del sistema, asegúrese de activarla a cada uno de los actuadores y de los dispositivos de medición, revisando previamente que se encuentren en línea con la computadora principal que administrará y manejará cada uno de ellos, recuerde que cualquier dispositivo mal conectado podrá generar errores en las pruebas y generar un pérdida del espécimen.

c) Ajuste de límites

La consola principal de manejo de los actuadores deberá tener almacenados los datos de servicio máximos del muro de reacción, así entonces cualquier dato que por error humano se introduzca a la computadora ésta última valorará contra los límites de servicio tanto del muro como del piso de reacción.

Es muy importante que la administración de la consola o de la computadora principal sea manejada por un experto en el sistema, el objeto principal es evitar errores a toda costa.

d) Pre calentamiento

Para mejorar el funcionamiento de los actuadores y de cualquier elemento que utiliza fluido hidráulicos se recomienda precalentar los fluidos de los dispositivos a una temperatura aproximada a los 32°C (o mayor); esto se logra accionando cada dispositivo de manera lenta y en toda su amplitud (recorrido de los vástagos).

e) Cargas de trabajo límites

Una de las principales conclusiones del presente proyecto es la manera que se deben aplicar las cargas a los especímenes de prueba; para tales efectos se llevó a cabo el estudio de elementos básicos estructurales base para a su vez considerar las cargas límites de servicio como sigue:

Cuadro E.1.-- Parámetros de referencia para el muro de reacción

MURO DE REACCIÓN	
Concreto de diseño	F'c= 350 Kg cm ²
Concreto de construcción	F'c=400 kg/cm ²
Deflexión máxima	3 cm en la parte superior
Cortante máximo registrado	18850 KN/m ² (193kg/cm ²)
Momento máximo registrado	115 KN-m (11.72 Ton-m)

Cuadro E.2.- Parámetros de referencia para el piso de reacción.

MURO DE REACCIÓN	
Concreto de diseño	F'c= 350 Kg cm ²
Concreto de construcción	F'c=400 kg/cm ²
Deflexión máxima	1/10 cm (1mm)
Cortante máximo registrado	1312 KN/m ² (13.38kg/cm ²)
Momento máximo registrado	153 KN-m (15.65 Ton-m)

Una vez considerados y analizados los parámetros básicos se llevó a cabo la “idealización” de las cargas para las mejores maneras (o formas) en que se puede aplicar tanto el muro como el piso de reacción. Para tales efectos se desarrollaron varios estudios de modelos analíticos por medio de software especializado.

Una de las partes consideradas fue la forma de aplicar las cargas en estrías de acuerdo a las siguientes consideraciones:

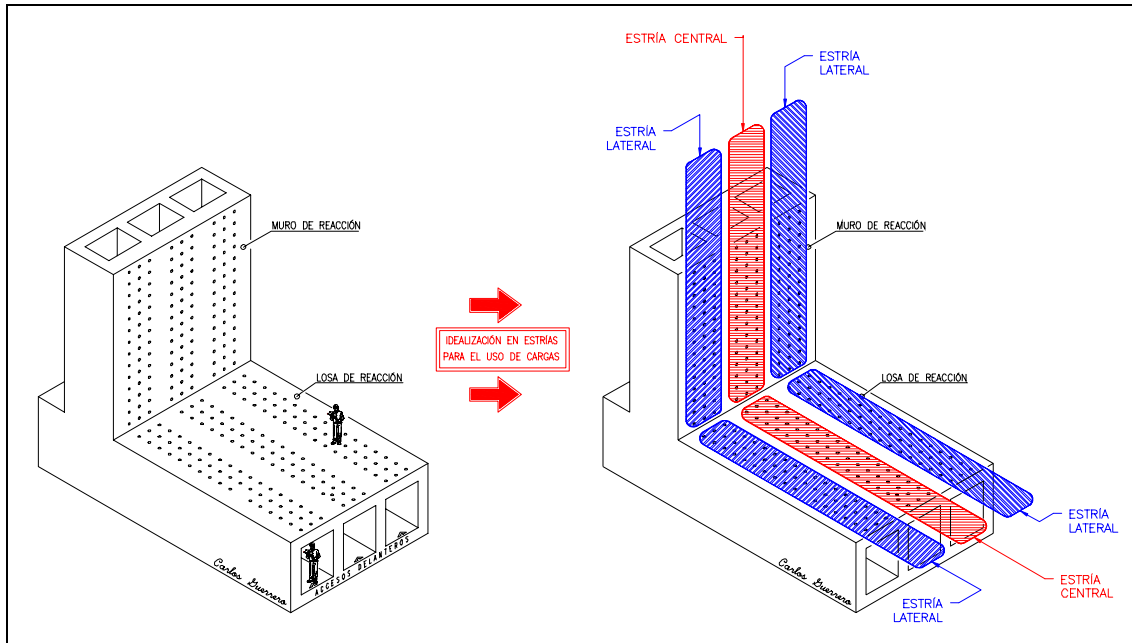


Figura E.7.- Idealización del muro de reacción en estrías laterales y central (muro y piso de reacción)

1. La hilera de agujeros pasantes en los túneles verticales y horizontales centrales se les consideró como “Estría Central” para los casos del muro y del piso de reacción respectivamente como lo muestra la figura E.7 anterior.
2. Para las hileras de agujeros pasantes en donde no existe continuidad tanto del muro como del piso de reacción (llámense éstos extremos) se les denominó “Estrías laterales”.

A continuación se muestran algunas figuras (del muro y del piso de reacción) que detallan de manera particular los cálculos conclusión así como las posibilidades de aplicación de cargas para cada estado límite de falla, se solicita estudiar detalladamente cada una de ellas con la finalidad de familiarizarse con la herramienta muro de reacción y de ésta manera hacer uso eficiente de la misma.

Así mismo, las combinaciones mostradas en el presente apartado forman parte de un estudio generalizado de cargas que pueden ser aplicadas tanto en el muro como en el piso de reacción y que la aplicación de ellas de manera no controlada pueden generar daños irreversibles en la estructura; por lo anterior se recomienda hacer combinaciones de cargas de acuerdo al caso que se desea analizar (pruebas estructurales).

El usuario podrá hacer tantas combinaciones de carga como se desee, sin embargo se estima que los cálculos mostrados forman el pilar básico de estudio, y que a partir de éstos se pueden generar tantas propuestas como se desee; lo anterior significa que con procedimientos básicos de áreas de influencia se puede conocer la cantidad de carga por metro cuadrado que se puede aplicar a la herramienta muro de reacción.

Para tales efectos los resultados se dividieron en las dos porciones principales en que se divide el muro de reacción como sigue:

MURO DE REACCIÓN

PARÁMETROS REFERENCIA:

CONCRETO DE DISEÑO:	$f_c = 350 \text{ kg/cm}^2$ (34325 KN/m ²)	Parámetros base para cálculos de propuestas de cargas sobre el muro de reacción.
CONCRETO DE CONSTRUCCIÓN:	$f_c = 400 \text{ kg/cm}^2$ (39299 KN/m ²)	
DEFLEXIÓN MÁXIMA REFERENCIA:	3 cm en la parte superior	
CORTANTE MÁXIMO REFERENCIA:	18850 KN/m ² (193 Kg/cm ²)	
MOMENTO MÁXIMO REFERENCIA:	115 KN-m (11.72 Ton - m)	

CARGA MÁXIMA PERMITIDA POR ESTRÍA POR NIVEL [MURO DE REACCIÓN]							
ALTURA DESDE EL PISO m	ESTRIA LATERAL Ton	ESTRIA CENTRAL Ton	ESTRIA LATERAL Ton	CORTANTE REGISTRADO			DISTANCIA LIBRE (HOR) cm
				KN/m ²	Ton/m ²	kg/cm ²	
2	98	98	98	2259	230	23	210
4	84	84	84	4836	493	50	210
6	70	70	70	5953	606	60	210
7	56	56	56	5635	575	58	210

FUERZAS EN AMARILLO SON LAS GOBERNANTES

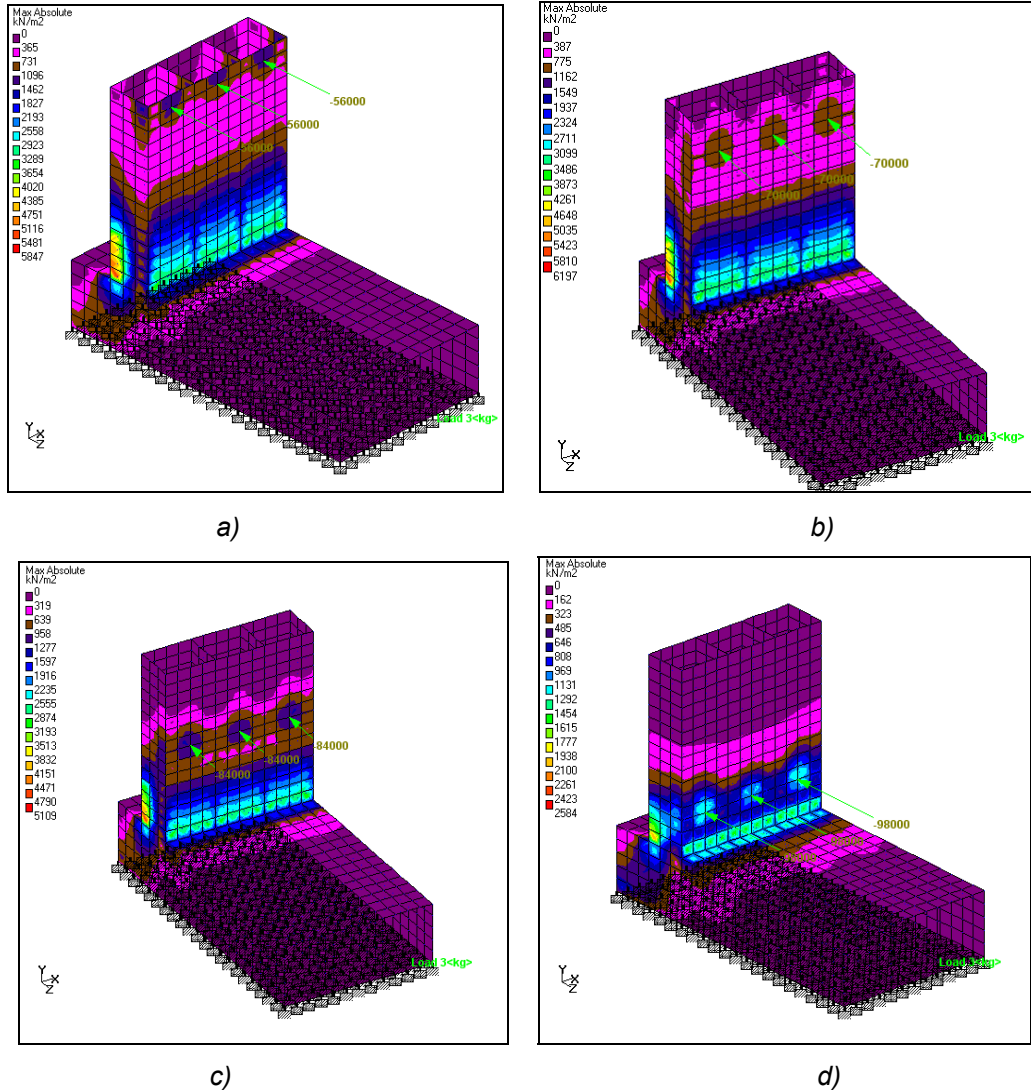


Figura E.8.- Esfuerzos máximos absolutos por carga puntual por estría por nivel; a) para 56 toneladas; b) para 70 toneladas; c) para 84 toneladas; d) para 98 toneladas.

PARÁMETROS REFERENCIA:

CONCRETO DE DISEÑO:	$f_c = 350 \text{ kg/cm}^2$ (34325 KN/m ²)	←- Estos parámetros fueron considerados como base para cálculos de propuestas de cargas sobre el muro de reacción.
CONCRETO DE CONSTRUCCIÓN:	$f_c = 400 \text{ kg/cm}^2$ (39299 KN/m ²)	
DEFLEXIÓN MÁXIMA CALCULADA:	3 cm en la parte superior	
CORTANTE MÁXIMO CALCULADO:	18850 KN/m ² (193 Kg/cm ²)	
MOMENTO MÁXIMO CALCULADO:	115 KN-m (11.72 Ton - m)	

CARGA MÁXIMA POR AGUJERO PASANTE (MURO DE REACCIÓN)

ALTURA DESDE EL PISO m	ESTRIA LATERAL kg	ESTRIA CENTRAL kg	ESTRIA LATERAL kg	CORTANTE RESISTENTE			DISTANCIA LIBRE cm
				KN/m ²	Ton/m ²	kg/cm ²	
N/A	700	700	700	2240	229	23	50 H. V
N/A	2800	2800	2800	2370	241	24	100 H. V
N/A	11200	11200	11200	2757	281	28	210 HOR 150 VER

FUERZAS EN AMARILLO SON LAS GOBERNANTES

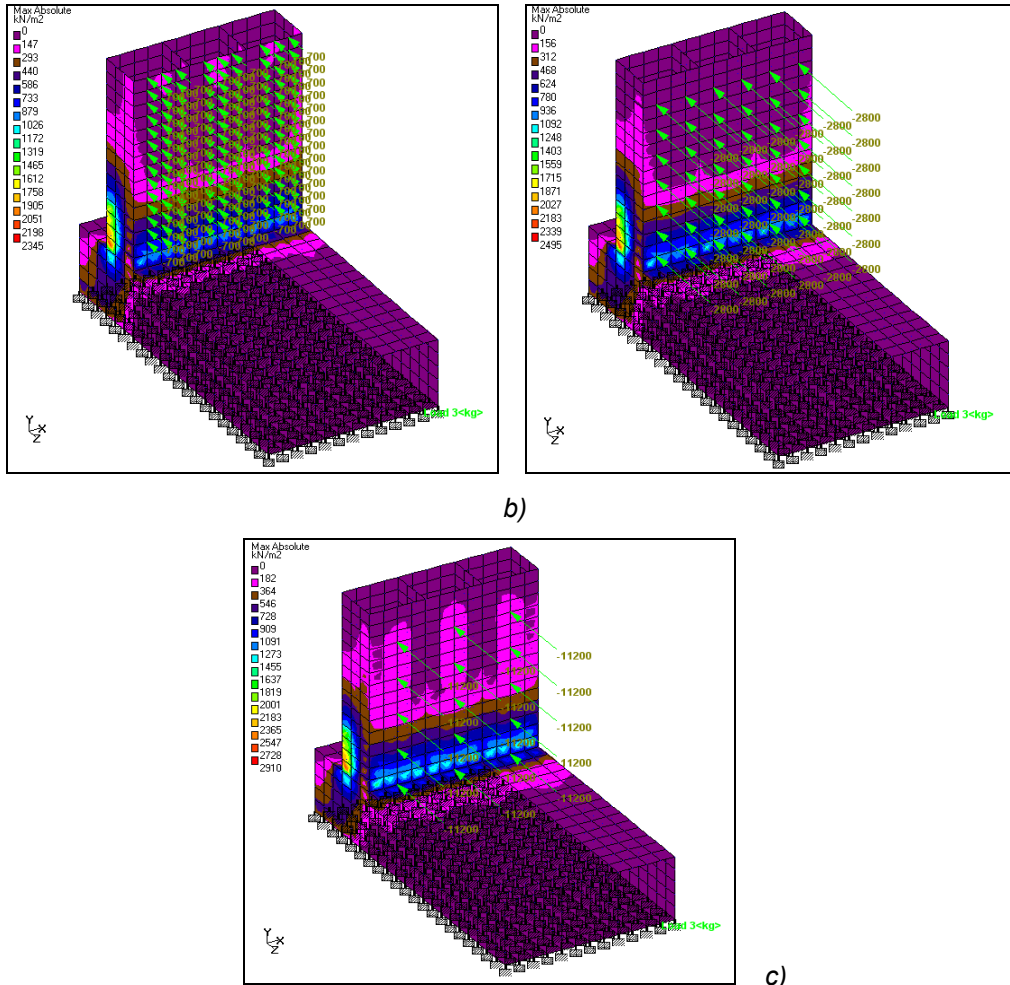


Figura E.9.- Esfuerzos máximos absolutos para carga puntual en agujeros pasantes; a) todos los agujeros hasta con 700 kg de carga puntual; b) Uno de cada dos agujeros con hasta 2.8 toneladas de carga puntual; c) Uno de cada tres agujeros (verticales por estria con hasta 11.2 toneladas de carga puntual

PARÁMETROS REFERENCIA:

CONCRETO DE DISEÑO:	$f_c = 350 \text{ kg/cm}^2$ (34325 KN/m ²)	Parámetros base para cálculos de propuestas de cargas sobre el muro de reacción.
CONCRETO DE CONSTRUCCIÓN:	$f_c = 400 \text{ kg/cm}^2$ (39299 KN/m ²)	
DEFLEXIÓN MÁXIMA REFERENCIA:	3 cm en la parte superior	
CORTANTE MÁXIMO REFERENCIA:	18850 KN/m ² (193 Kg/cm ²)	
MOMENTO MÁXIMO REFERENCIA:	115 KN-m (11.72 Ton - m)	

EJEMPLO DE CARGAS APLICADAS EN EL MURO
(TODAS AL MISMO TIEMPO POR ESTRÍA), DIFERENTES ALTURAS [MURO DE REACCIÓN]

ALTURA DESDE EL PISO m	ALTURA DESDE EL PISO 2 m Ton	ALTURA DESDE EL PISO 4 m Ton	ALTURA DESDE EL PISO 6 m Ton	ALTURA DESDE EL PISO 7 m Ton	CORTANTE REGISTRADO KN/m ²	FLECHA MÁXIMA kg/cm ²	FLECHA MÁXIMA cm
ESTRIA LATERAL **	74.2	57.4	42	28	4487	46	3
ESTRIA LATERAL **	84	70	56	---	4247	43	3
ESTRIA CENTRAL *	112	105	---	---	2970	30	2
ESTRIA CENTRAL	91	70	50.4	36.4	4698	48	3

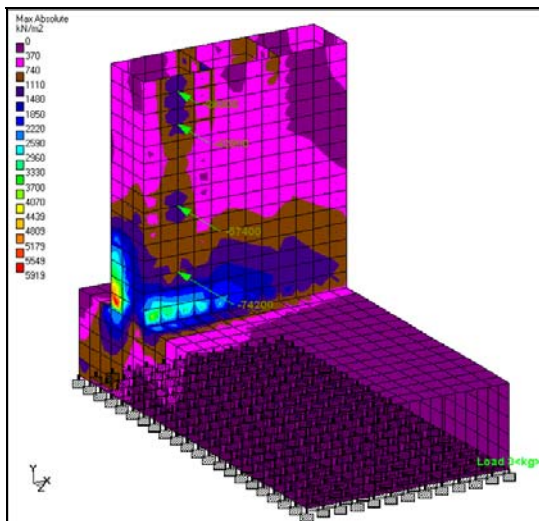
FUERZAS Y FLECHAS EN AMARILLO SON LAS GOBERNANTES

1.- Las estrias laterales soportan menor carga que la estria central

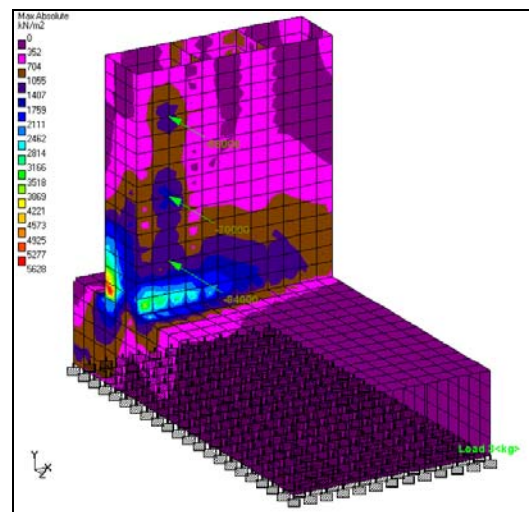
2.- Para espécimen único de prueba se recomienda utilizar la estria central con apoyo de las laterales

* Carga máx. permitida sólo para estria central a las alturas indicadas (a una distancia no menor de 2 m. vertical entre cada carga)

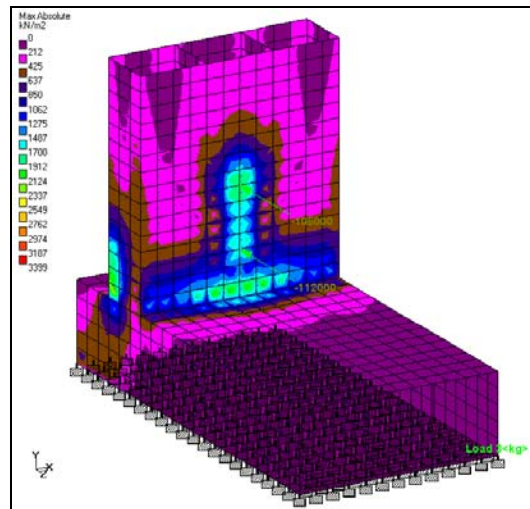
** Los cálculos de estrias laterales también pueden ser utilizados en la estria central



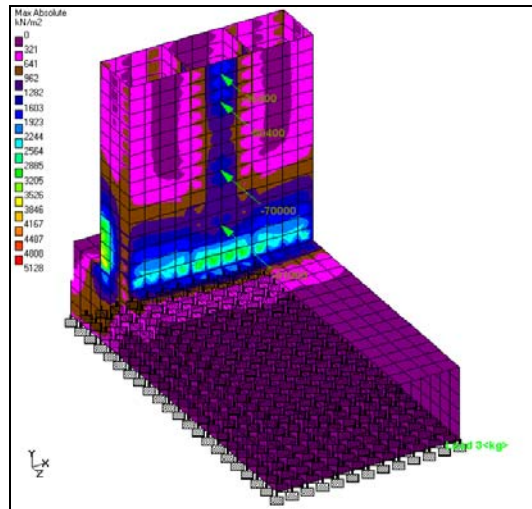
a)



b)



c)



d)

Figura E.10.-Esfuerzos máximos absolutos para carga puntual por estría individual, a diferentes niveles de altura a partir del muro de reacción

A continuación se muestra el momento máximo permitido en la base del muro, esto es entre la unión del piso de reacción y el muro de reacción.

MOMENTO MÁXIMO PERMITIDO EN LA BASE DEL MURO [MURO DE REACCION]						
ALTURA DESDE EL PISO m	KN-m/m	kip-in/ft	Kip-ft/ft	Kg-m/m	KN-f/m	DISTANCIA LIBRE cm
N/A	179	1584	132	18252	587	N/A
FUERZAS EN AMARILLO SON LAS GOBERNANTES						

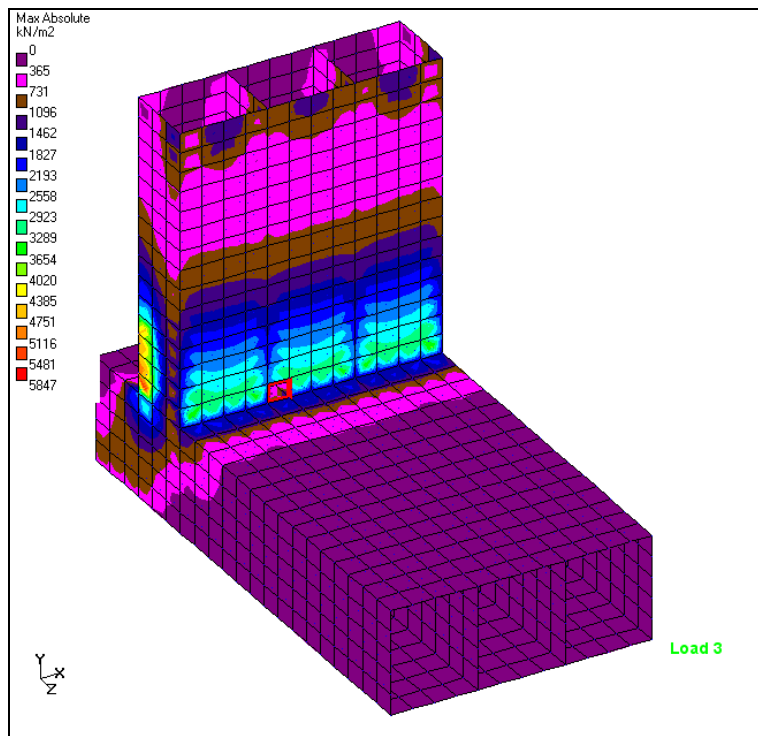


Figura E.11.- Esfuerzos máximos en la base del muro de reacción ante carga máxima permisible.

Anotaciones importantes para cargas sobre el muro de reacción:

1. Fuerzas en color amarillo son las gobernantes

2. La distancia libre es la distancia mínima que se debe guardar entre cargas aplicadas
3. La distancia libre se puede manera horizontal y verticalmente (para el muro de reacción)
4. Los cálculos aquí mostrados ya están afectados por el factor de carga equivalente al 40% adicional de la carga original, por lo que no se debe exceder en ningún porcentaje adicional.
5. el f'_c del concreto de cálculo fue de 350 kg/cm², sin embargo el muro de reacción fue construido con un concreto $f'_c = 400$ Kg/cm², cualquier incremento en cargas puntuales o distribuidas queda bajo responsabilidad del profesor a cargo de las pruebas estructurales.
6. "H" significa → Horizontal (también se encuentra como HOR)
7. "V" significa → Vertical (también se encuentra con VER)

PIS O DE REACCIÓN

PARÁMETROS REFERENCIA:

CONCRETO DE DISEÑO:	$f_c = 350 \text{ kg/cm}^2$ (34325 KN/m ²)	Parámetros base para cálculos de propuestas de cargas sobre el muro de reacción.
CONCRETO DE CONSTRUCCIÓN:	$f_c = 400 \text{ kg/cm}^2$ (39299 KN/m ²)	
DEFLECCIÓN MÁXIMA REFERENCIA:	1/10 de centímetro (1 mm)	
CORTANTE MÁXIMO REFERENCIA:	1312 KN/m ² (13.38 Kg/cm ²)	
MOMENTO MÁXIMO REFERENCIA:	153 KN-m (15.65 Ton-m)	

CARGA MÁXIMA PUNTUAL EN EL PISO DE REACCIÓN

ALTURA DESDE EL PISO m	Ton	K Newton	Kip	lb	Newton	DISTANCIA LIBRE cm
---------------------------	-----	----------	-----	----	--------	-----------------------

N/A	119	1167	262	262368	1167074	420 T. L.
-----	-----	------	-----	--------	---------	-----------

FUERZAS EN AMARILLO SON LAS GOBERNANTES

* Los cálculos incluyen revisión por punzonamiento

Cortante máximo registrado:	897 KN/m ²
Momento max registrado:	126 KN - m

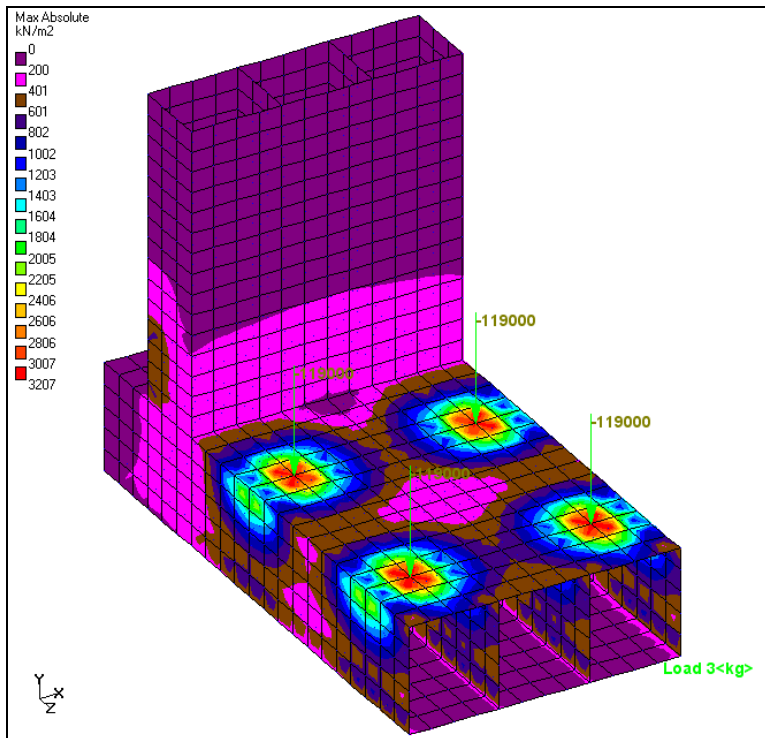


Figura E.12.- Esfuerzos máximos absolutos para cuatro cargas máximas puntuales (140 Ton) a 4.20 m de separación entre cada una

PARÁMETROS REFERENCIA:

CONCRETO DE DISEÑO:	$f_c = 350 \text{ kg/cm}^2$ (34325 KN/m ²)	Parámetros base para cálculos de propuestas de cargas sobre el muro de reacción.
CONCRETO DE CONSTRUCCIÓN:	$f_c = 400 \text{ kg/cm}^2$ (39299 KN/m ²)	
DEFLECCIÓN MÁXIMA REFERENCIA:	1/10 de centímetro (1 mm)	
CORTANTE MÁXIMO REFERENCIA:	1312 KN/m ² (13.38 Kg/cm ²)	
MOMENTO MÁXIMO REFERENCIA:	153 KN-m (15.65 Ton-m)	

CARGA MÁXIMA POR AGUJERO PASANTE [PISO DE REACCIÓN]

POSICIÓN DESDE EL MURO m	ESTRÍA LATERAL	ESTRÍA CENTRAL	ESTRÍA LATERAL	CORTANTE REGISTRADO		DISTANCIA LIBRE (HOR) cm
	kg	kg	kg	KN/m ²	Ton/m ²	
N/A	6300	6300	6300	1234	126	50 T, L
N/A	22400	22400	22400	1296	132	100 T, L
N/A	42000	42000	42000	1176	120	210 TRANS
N/A						240 LONG

FUERZAS EN AMARILLO SON LAS GOBERNANTES

* Los cálculos incluyen revisión por punzonamiento

Nota: Para cargas mayores a las de diseño se recomienda apuntalar bajo los tuneles de inspección con marcos de acero estructural

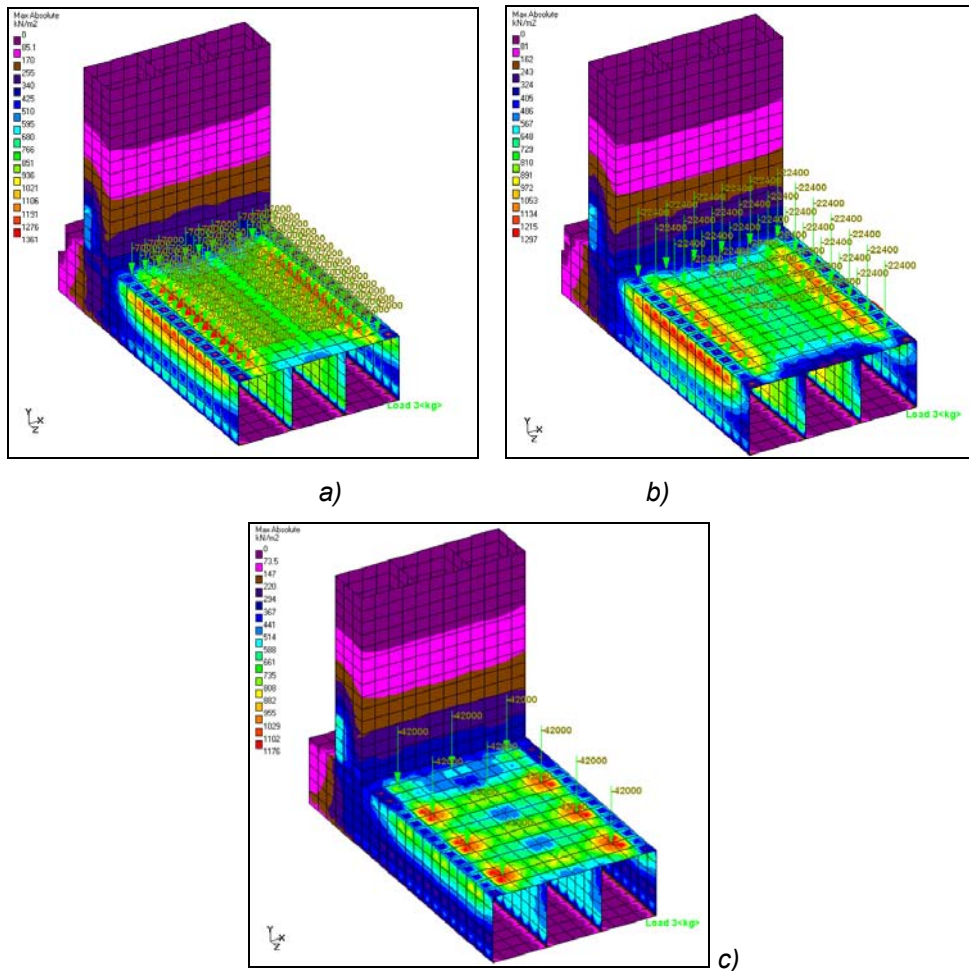


Figura E.13.- Esfuerzos máximos calculados para cargas puntuales en los agujeros pasantes; a) Todos los agujeros con una carga de 6.3 ton, b)

uno de cada tres agujeros con una carga de 22.4 ton, c) Una carga de 4.2 ton para el agujero central de cada estría y a cada 2.40 m longitudinalmente.

El siguiente cuadro muestra el momento máximo permitido en la base del piso contra los muros de sostenimiento (y viceversa), Se recomienda calcular para una prueba estructural independiente para cada espécimen de prueba y no rebasar el momento aquí mostrado.

MOMENTO MÁXIMO PERMITIDO EN LA UNIÓN ENTRE LOSA Y MUROS DE SOSTENIMIENTO (LOSA DE REACCIÓN)						
ALTURA DESDE EL PISO m	KN-m/m	kip-in/ft	Kip-ft/ft	Kg-m/m	KN-f/m	DISTANCIA LIBRE cm
N/A	47.61	421	35	4854	156	N/A
FUERZAS EN AMARILLO SON LAS GOBERNANTES						

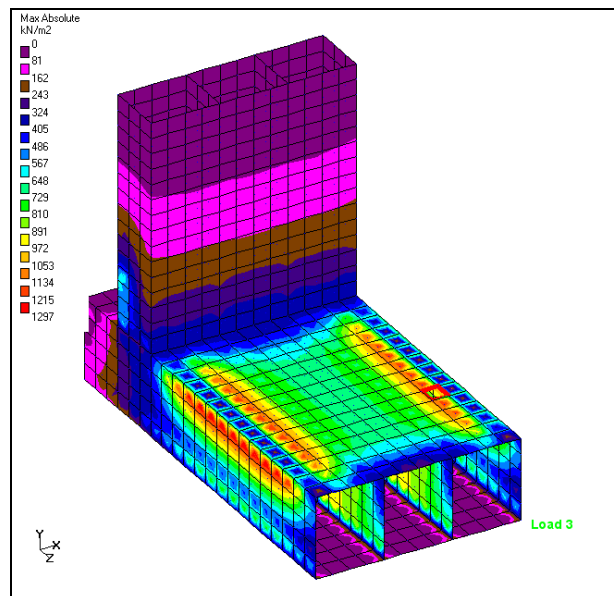


Figura E. 14.- Esfuerzo máximos en el piso de reacción ante carga máxima permisible.



La estría central posee mayor capacidad de resistencia a los momentos flexionantes en las uniones con los muros de sostenimiento, cualquier variación de carga deberá ser calculada por el laboratorista y supervisada por el profesor encargado.

Anotaciones importantes para cargas sobre el piso de reacción:

1. Fuerzas en color amarillo son las gobernantes
2. La distancia libre es la distancia mínima que se debe guardar entre cargas aplicadas.
3. Los cálculos aquí mostrados ya están afectados por el factor de carga equivalente al 40% adicional de la carga original, por lo que no se debe exceder en ningún porcentaje adicional.
4. el $f'c$ del concreto de cálculo fue de 350 kg/cm², sin embargo el piso de reacción fue construido con un concreto $f'c= 450$ Kg/cm², cualquier incremento en cargas puntuales o distribuidas queda bajo responsabilidad del profesor a cargo de las pruebas estructurales.
5. “T” significa → Transversal (también se encuentra como TRANS)
6. “L” significa → longitudinal (también se encuentra como LONG)

ABREVIATURAS

Metro	m
Kilowat	Kw
Centímetros	Cm
Tonelada	Ton
Kilogramo	Kg
Kilogramo por centímetro cuadrado	kg/cm ²
Newton	N
Pulgadas	Pulg (“)
Metro cúbico	m ³
Circuito uno	C-1
Etcétera	etc.,
Fotografía	fot
MegaNewton por metro	MNm
Litros por minuto	l/min
Bares	bar (medida de presión)
Kilo Newton por metro cuadrado	KN/m ²
Poli Vinil Carbonato	PVC
Horizontal	Hor
Vertical	Ver
Estribos	E
E No 4 @ 30 cm (Estribos del número cuatro a cada treinta centímetros)	
Centro del claro	C
Metros lineales	ml
Resistencia del concreto a la compresión	f _c
Esfuerzo de fluencia del acero	f _y
Tres fases, cuatro hilos	3F-4H
Fase	F
Neutro	N (Para planos eléctricos)
Tierra	T
Watts	W