



Universidad Autónoma de Querétaro  
Facultad de Ingeniería  
Especialidad Electromecánica



INVERSOR DIGITAL TRIFÁSICO

**TESIS**

Que como parte de los requisitos para obtener el grado de Ingeniero

Especialidad en Electromecánica

**Presenta:**

Gustavo Aguilar Álvarez

**Dirigido por:**

Dr. Luis Morales Velázquez

**SINODALES**

Dr. Roque Alfredo Osornio Ríos

Sinodal

\_\_\_\_\_

Firma

Dr. Luis Alberto Morales Hernández

Sinodal

\_\_\_\_\_

Firma

M. en I. José de Jesús Rangel Magdaleno

Sinodal

\_\_\_\_\_

Firma

\_\_\_\_\_  
Dr. Aurelio Domínguez González  
Coordinador de la facultad de ingeniería

Universidad Autónoma de Querétaro  
San Juan del Río, Querétaro.  
Junio del 2011  
México

## RESUMEN

Este trabajo presenta el diseño, descripción e implementación de un inversor trifásico de alta precisión de aplicaciones genéricas con capacidad de 10A (3.35 Hp a 220V). El inversor está compuesto por una parte de control para el procesamiento digital de señales y una parte de potencia. La parte digital esta descrita en VHDL e implementada en una FPGA (Spartan 3 de Xilinx) por lo que puede ser utilizado como un inversor trifásico con lazo abierto de velocidad o (independientemente de este trabajo) diseñar e implementar otras aplicaciones que el lector requiera (aplicaciones genéricas). La parte de potencia implementa fuentes duales y opto-acopladores como drivers de activación/desactivación para IGBTs que realizan la conversión DC-AC.

La frecuencia de salida del inversor va desde los 0 Hz hasta los 60 Hz, utiliza un potenciómetro para fijar la referencia de frecuencia, está retroalimentado para censar la corriente total y mantener constante el torque.

El inversor fue probado con un servo motor trifásico de altas revoluciones y un motor trifásico de 220V y 3A, en todas las pruebas el resultado de la variación de las revoluciones por minuto a partir de la variación de la frecuencia fue acertada.

A mi hermoso país lleno de grandezas, México.

## AGRADECIMIENTOS

A mi familia en especial a mi madre por su constante e invaluable apoyo a lo largo de mi formación profesional. A mi asesor y amigo el Dr. Luis Morales Velázquez quién ha hecho crecer mi curiosidad y motivado mi aprendizaje. A todos mis compañeros de todos los rubros de la Facultad por darme las herramientas que harán de mi una mejor persona y un buen ingeniero, en especial a la señora Mara, al señor José Moreno, al señor Hilario, al profesor Manuel García, al profesor Juan Primo y al profesor Aurelio Domínguez, en quienes he encontrado apoyo y amistad. Al profesor Abdiel García al cual estamos agradecidos por sus buenos consejos y orientación sobre el tema de interés.

# ÍNDICE GENERAL

Resumen	II
Dedicatorias	III
Agradecimientos	IV
Índice general	V
1. Introducción	6
1.1. Antecedentes	6
1.2. Justificación	8
1.3. Objetivo	9
1.4. Descripción del problema	9
2. Estado del Arte	10
2.1. Inversores	10
2.2. SPWM	15
2.3. Algoritmo CORDIC	16
2.4. Módulos IGBT	17
2.5. FPGA's y VHDL	18
2.6. Protección de dispositivos y de circuitos	19
3. Metodología	20
3.1. Funcionamiento de los IGBTs	20
3.2. Estructura digital	23
3.3. Módulo CORDIC	26
3.4. Módulo PWM	27
3.5. Métodos de diseño PCB	28
4. Resultados	31
5. Conclusiones	37
Bibliografía	38

# 1. INTRODUCCIÓN

Los inversores de fuente de voltaje o simplemente inversores (*voltage source inverters*, VSI) son dispositivos que generan una onda sinusoidal de corriente alterna como salida a partir de una entrada constante de corriente directa. Esta técnica se ve presente en los dispositivos ajustables de velocidad (*adjustable spees drivers*, ASD), que son la aplicación más utilizada de los inversores (Rashid, 2001). Un variador de velocidad es un dispositivo que se utiliza comúnmente en la industria para variar la velocidad de un motor trifásico de corriente alterna. La técnica de modulación por ancho de pulso (PWM) es en buena medida una herramienta práctica y fácil de usar para conseguir de manera precisa este resultado.

Más de la mitad del total de la energía eléctrica producida en países desarrollados es convertida en energía mecánica a través de motores eléctricos, liberando a las personas del tedioso trabajo físico. Entre muchos tipos de motores, los motores de inducción trifásicos todavía gozan de la popularidad que tenían hace un siglo. Por lo menos el 90% de la industria emplea motores de inducción. La mayoría de los motores no tienen control, pero la parte de los inversores está creciendo, dejando atrás los variadores de velocidad de corriente continua. Se estima que más que 50 billones de dólares podrían ahorrarse anualmente reemplazando todos los motores sin control con motores controlados. Sin embargo, el control de máquinas de inducción es una tarea mucho más desafiante que el control de motores de corriente continua (Trzynadlowski, 2001).

## 1.1 Antecedentes

Existen una gran diversidad de variadores en el mercado de diferentes marcas y capacidades, por mencionar algunos está el modelo 22F-D8p7N103 serie A de la marca Allen Bradley con capacidad para 5 HP, el modelo J1000 de la

marca *Yaskawa* con capacidad para 5 HP, el modelo P5+Series de la marca *Omron* con capacidad para 3 HP, entre una infinidad de nuevas marcas y modelos.

En trabajos anteriores se han desarrollado e implementado métodos para variar la velocidad de un motor trifásico de manera digital como la “Descripción VHDL de un modulador SPWM trifásico” (Contreras López y Herrera Ruiz, 2006) quienes presentaron en su artículo un modulador sinusoidal de ancho de pulso, cuyos módulos se encuentran descritos en lenguaje VHDL. Presentaron la validación de resultados por medio de simulación, aunque su intención fue de la implementar dicho inversor para la variación de velocidad de moto-compresores de aire acondicionado implementándolo en una tarjeta Spartan-3 de Xilinx. En los resultados obtenidos, se observó que el desfase entre ondas sinusoidales no tiene el valor teórico de  $120^\circ$ , una respecto de otra sino de  $126^\circ$ .

Jorge A. Morales V. y Guillermo Espinoza M. en su artículo “Diseño de un variador de velocidad en DlgSILENT 13.2” explican el proceso de convertir un voltaje de CD a un voltaje de CA por medio de un puente inversor trifásico compuesto por 6 tiristores los cuales controlan el voltaje de CA variando su frecuencia. Dicho inversor consiste en un puente rectificador trifásico y un convertidor PWM. Las formas de onda generadas por el inversor, se ven afectadas con la conexión del motor.

Existen diferentes inversores en el mercado que se distinguen en marca, capacidad, funcionalidad, etc., siendo estos de muy elevado costo, sólo por mencionar algunos se enlista la siguiente tabla, los ejemplos mencionados son alimentados a 220Vac y los precios dependen del distribuidor así que para un costo real se sugiere una cotización independiente a este trabajo.

Cada inversor posee sus ventajas y desventajas en comparativa con diferentes modelos de la misma marca o bien contra diferentes marcas, en la siguiente tabla se observan características particulares de cada modelo de cuatro diferentes marcas de inversores; algunos poseen un alto par de arranque, una buena conectividad con PLC's o PC's, un tamaño pequeño que ahorra espacio en las instalaciones, etc. en la tabla 1.1 se mencionan algunas de estas características.

Marca y modelo	Capacidad (HP)	Ventajas y desventajas de algunas marcas comerciales										
		Alto par de arranque	Manejo de motores de imán permanente e inducción	Fácil operación	Transistor de frenado dinámico	Funcionalidad PLC	Tamaño micro	Puerto USB	Pantalla y perillas	Gran distancia de operación (150 m)	Modulación SPWM	Selección de sentido de giro
Hitachi WJ200 series	Rango de a 1.34 a 20	X	X	X	X	X			X			X
Mitsubishi E700 series	Rango de 1 a 20			X			X	X	X			X
VLTA 2800 series	Rango de 0.5 a 5			X			X		X	X		X
WEG CFW-08	Rango de 0.25 a 20	X		X					X		X	X

**Tabla 1.1. Ejemplos de inversores comerciales**

## 1.2 Justificación

En la Universidad Autónoma de Querétaro se desarrollan una gran cantidad de aplicaciones electrónicas para diseñar y optimizar diferentes procesos industriales y en algunas resulta necesario variar la velocidad de un motor de corriente alterna. La idea de diseñar un inversor trifásico preciso y de aplicaciones genéricas surgió previendo no sólo el ahorro del recurso económico sino para poder realizar la implementación digital de dicho inversor dentro de las mismas aplicaciones electrónicas que se desarrollan dentro de la universidad. La preferencia de los motores de corriente alterna ante los de corriente directa es el fácil mantenimiento y la gran confiabilidad que éstos brindan a en diferentes procesos. De esta forma se podrá contar con un módulo digital para utilizarlo como un inversor conjuntamente con otros módulos de diversas aplicaciones. Utilizando únicamente un módulo semiconductor para la parte de potencia que resulta más económico que un variador comercial.



### **1.3 Objetivo**

Este trabajo propone generar el módulo de procesamiento digital de un inversor trifásico de alta precisión para aplicaciones genéricas de bajo costo.

El objetivo es diseñar e implementar una descripción VHDL en la tarjeta FPGA Spartan 3 de Xilinx que conjuntamente con un módulo electrónico de potencia (IGBTs) fungirá como un inversor trifásico.

Los objetivos particulares del trabajo son:

Diseño e implementación del módulo de procesamiento de señales de modulación por ancho de pulso sinusoidal (SPWM)

Generador de señales de 3 fases

Integración de módulos

Diseño de PCB

### **1.4 Descripción del problema**

El costo de adquisición de un inversor trifásico resulta un tanto elevado aún cuando la aplicación no requiera de una capacidad del motor alta. La mayoría de las aplicaciones donde se necesita variar la velocidad de un motor trifásico están sujetas a una etapa de control, esto hace que se requiera de un software y hardware para manipular dicho control. El uso de un variador comercial implica la adquisición por separado de dicho control. Un problema es que los inversores comerciales están predeterminados a ciertas capacidades (HP) y si alguna aplicación requiriera el manejo de 2 capacidades, el operador necesariamente tendría que adquirir 2 variadores de velocidad de capacidades específicas. Con esta implementación el usuario tendrá la flexibilidad de utilizar el mismo módulo para diferentes capacidades únicamente variando la capacidad de carga de los módulos de potencia IGBT. Al mismo tiempo podrá integrar la parte del control de la velocidad con el inversor en una sola etapa de software y hardware.

## 2. REVISIÓN DE LITERATURA

El diseño e implementación de un inversor de esta naturaleza en una tarjeta FPGA y un módulo IGBT de potencia, requiere del conocimiento ingenieril en principios de funcionamiento de inversores, lenguaje de descripción, tarjetas FPGA, módulos IGBT entre otros. Debido a eso éste capítulo se ha dividido en las siguientes secciones:

- Inversores
- SPWM
- Algoritmo CORDIC
- Módulos IGBT

### 2.1 Inversores

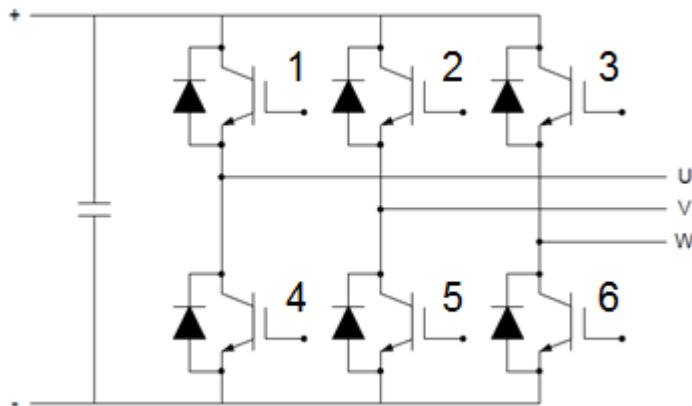
Los convertidores de corriente directa (CD) a corriente alterna (CA) también se conocen como inversores. El voltaje y la frecuencia de salida de un inversor pueden ser fijos o variables. Se puede obtener un voltaje variable si se varía la ganancia del inversor, esto por lo general se hace controlando la modulación del ancho de pulso dentro del inversor. La ganancia del inversor se define como la relación entre el voltaje CA de salida y el voltaje CD de entrada.

En los inversores reales las salidas no son puramente sinusoidales y contienen ciertos armónicos. Ya que hay disponibles muchos dispositivos semiconductores de potencia de alta velocidad es posible reducir considerablemente el contenido armónico de la salida CA del inversor mediante técnicas de conmutación (Rashid, 1993).

La entrada al sistema puede ser una batería, una celda solar, una celda de combustible o cualquier otra fuente de CD. Para sistemas trifásicos de potencia la salida típica a 60 Hz suele ser 120/208 V.

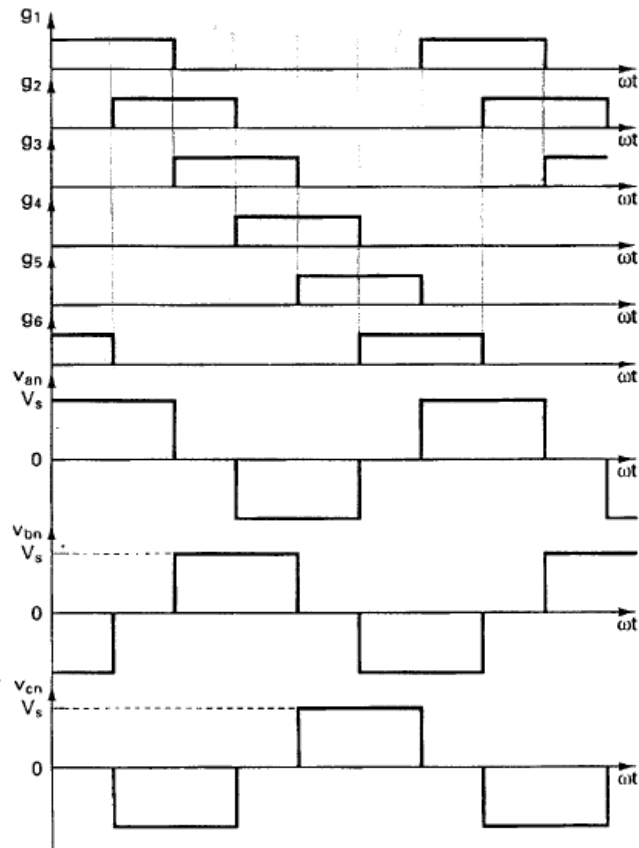
Los inversores se pueden clasificar básicamente en 2 tipos: monofásicos y trifásicos. Cada tipo puede utilizar dispositivos semiconductores de activación y desactivación controlada BJT, MOSFET, IGBT, etc. según sea la aplicación. Generalmente estos inversores utilizan señales de control PWM.

Los inversores trifásicos se utilizan normalmente en aplicaciones de alta potencia. Se puede obtener una salida trifásica con una topología típica de un inversor con 6 transistores y seis diodos (Figura 2.1). A los transistores se les puede aplicar dos tipos de señales de control: conducción a  $180^\circ$  o conducción a  $120^\circ$ .



**Figura 2.1 Tipología típica de un inversor con 6 transistores y 6 diodos**

En la conducción  $120^\circ$  (utilizada en este trabajo) cada transistor conduce durante  $120^\circ$ . En cualquier instante del tiempo, conducen solamente 2 transistores. Las señales de excitación se muestran en la figura 2.2. La secuencia de conducción de los transistores es 61, 12, 23, 34, 45, 56 y 61.



**Figura 2.2 Señales de compuerta para conducción a 120°**

En la gran mayoría de las aplicaciones industriales es necesario controlar el voltaje de salida del inversor, para contrarrestar el efecto de las variaciones de voltaje a la entrada de CD, para regular el voltaje o para el control constante de voltaje y frecuencia. Existen varias técnicas para variar la ganancia del inversor, el método más eficiente para controlar ésta ganancia es hacer uso del control de modulación por ancho de pulso. Las técnicas más utilizadas son:

- Modulación de un solo ancho de pulso
- Modulación de varios anchos de pulso
- Modulación sinusoidal del ancho de pulso (SPWM)
- Modulación sinusoidal modificada del ancho de pulso
- Control por desplazamiento de fase

En la modulación de un solo ancho de pulso (Figura 2.3), existe sólo un pulso por cada medio ciclo, el ancho de pulso se hace variar a fin de controlar el voltaje de salida del inversor. Las señales de excitación se generan comparando una señal rectangular de referencia de amplitud  $A_r$ , con una onda portadora triangular de amplitud  $A_c$ . La frecuencia de la señal de referencia determina la frecuencia fundamental del voltaje de salida. Si se varía  $A_r$  desde 0 hasta  $A_c$ , el ancho de pulso, puede modificarse desde 0 hasta 180°. La relación de  $A_r$  con  $A_c$  es la variable de control y se define como el índice de modulación de la amplitud

$$M = \frac{A_r}{A_c} \quad \text{ec 2.1}$$

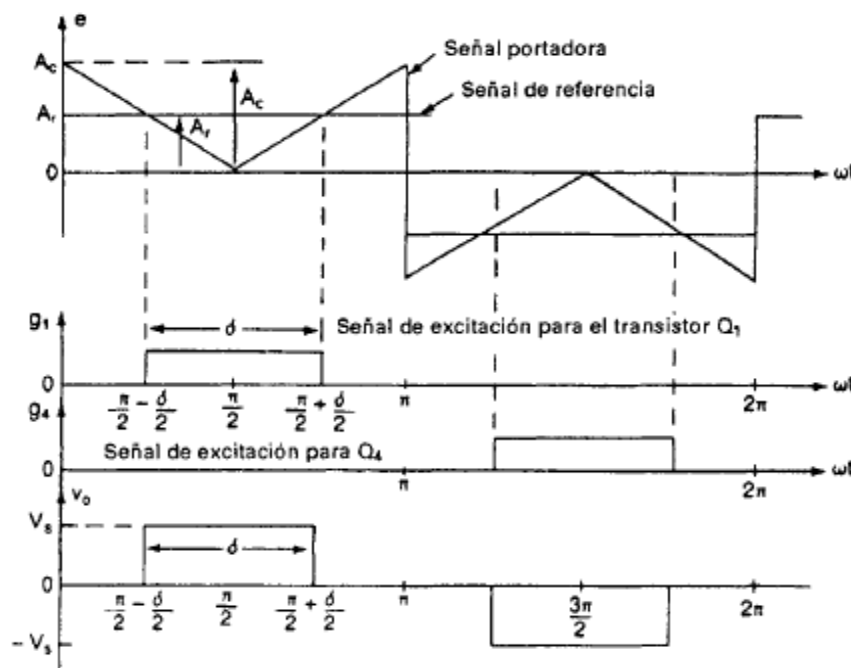


Figura 2.3 Modulación de un solo ancho de pulso

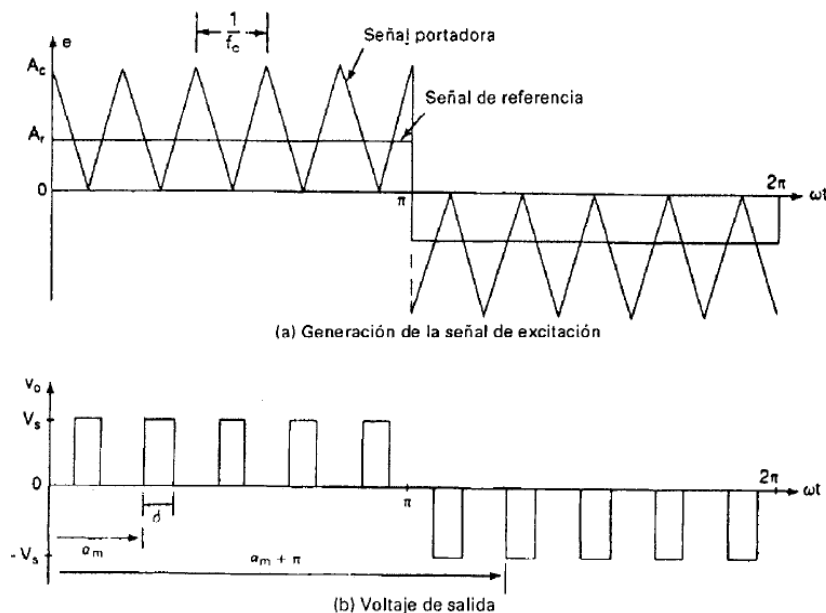
En la modulación de varios anchos de pulso se utilizan varios pulsos en cada medio ciclo de voltaje de salida, en el primer método el contenido armónico se hace notar considerablemente, es éste método se puede reducir el contenido armónico. La generación de señales de excitación para activar y desactivar los transistores aparece en la figura 2.4, mediante la comparación de una señal de

referencia con una onda portadora triangular. La frecuencia de la señal de referencia de nuevo establece la frecuencia de salida,  $f_0$ , y la frecuencia de la señal portadora,  $f_c$ , establece el número de pulsos por cada ciclo  $p$ . El índice de modulación  $M$  controla el voltaje de salida, Este tipo de modulación también se conoce como modulación uniforme de ancho de pulso (UPWM). El número de pulsos por medio ciclo está dado por:

$$p = \frac{f_c}{2f_0} = \frac{m_f}{2} \quad \text{ec. 2.2}$$

$$m_f = f_c / f_0 \quad \text{ec 2.3}$$

$m_f = \text{relación de modulación de frecuencia}$



**Figura 2.4 Modulación de varios anchos de pulso, (a) Generación de la señal de excitación, (b) Voltaje de salida**

Debido al gran número de conmutaciones de los transistores de potencia, las pérdidas en esta técnica son mayores que en la anterior.

## 2.2 Modulación Sinusoidal de Ancho de Pulso

En vez de mantener igual el ancho de todos los pulsos, el ancho de cada pulso varía en proporción con la amplitud de una onda sinusoidal evaluada en el centro del mismo pulso. A esta técnica se le conoce como modulación sinusoidal del ancho de pulso (*Sinusoidal Pulse Width Modulation*, SPWM). El factor de distorsión y las armónicas de menor orden se reducen en forma significativa. Las señales de compuerta se generan al comparar una señal sinusoidal de referencia con una onda portadora triangular de frecuencia  $f_c$ . La frecuencia de la señal de referencia  $f_r$ , determina la frecuencia de salida del inversor,  $f_0$ , y su amplitud pico,  $A_r$ , control el índice de modulación,  $M$ , y en consecuencia, el voltaje RMS de salida,  $V_0$ . El número de pulsos por cada medio ciclo depende de la frecuencia portadora. Dentro de la restricción de que dos transistores en el mismo brazo (Q1 y Q4) no pueden conducir simultáneamente, el voltaje instantáneo se muestra en la figura 2.5.

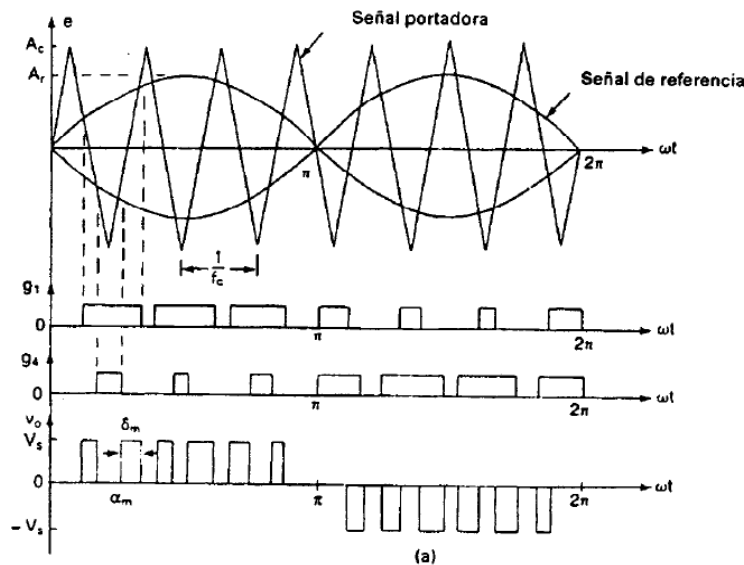
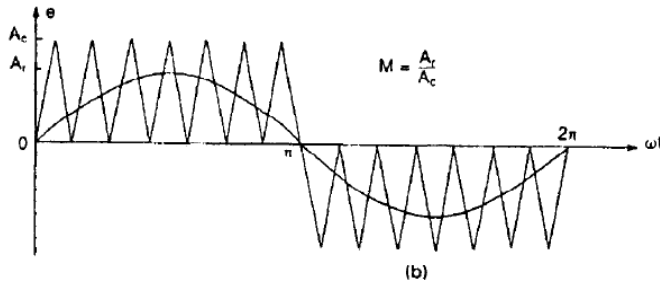


Figura 2.5 SPWM

Las mismas señales de excitación se pueden generar utilizando una onda portadora triangular unidireccional tal y como se muestra en la figura 2.6.



**Figura 2.6 SPWM generada con una onda portadora unidireccional**

El voltaje RMS de salida puede controlarse si se varía el índice de modulación  $M$ . Si  $\delta_m$  es el ancho de pulso de orden  $m$

$$V_o = V_s \left( \sum_{m=1}^p \frac{\delta_m}{\pi} \right)^{\frac{1}{2}} \quad \text{ec. 2.4}$$

El factor de distorsión se reduce significativamente en comparación con las demás técnicas; este tipo de modulación elimina las armónicas menores que o iguales a  $2p-1$ , donde  $p$  es el número de pulsos por cada medio ciclo. (Rashid, 1995).

### 2.3 Algoritmo CORDIC

Para poder generar las señales de un SPWM, utilizamos en el procesamiento digital de señales un módulo que genera una onda senoidal. El módulo utilizado es un algoritmo llamado CORDIC, en el cual se genera la onda senoidal y cosenoidal a través de aproximaciones sucesivas con sumas y multiplicaciones.

El algoritmo de cómputo digital de rotación de coordenadas (*coordinate rotation digital computer*, CORDIC) permite el cálculo de funciones tales como senos, cosenos, arco tangente, logaritmos, exponenciales, funciones hiperbólicas, magnitud, raíz cuadrada, multiplicaciones y divisiones. El algoritmo CORDIC tiene como base las ecuaciones (2.5) a (2.7), donde  $X_0$ ,  $Y_0$  y  $Z_0$  son los valores iniciales,  $d$  es la evaluación de una condición que depende de la función a evaluar y  $l$  son constantes pre-calculadas. El algoritmo se itera  $n$  veces donde  $n$  es el



número de bits de resolución de la tabla, de esta forma se puede realizar el cálculo con una resolución muy alta.

$$x_{i+1} = x_i - d_i y_i 2^{-i} \quad ec.2.5$$

$$y_{i+1} = y_i + d_i x_i 2^{-i} \quad ec.2.6$$

$$z_{i+1} = z_i - d_i l_i \quad ec.2.7$$

Para el cálculo de senos y cosenos el algoritmo tiene los siguientes valores iniciales:

$$z_0 = \theta$$

$$x_0 = 0.607252935$$

$$y_0 = 0$$

$$d_0 = 1$$

$$d_i = \begin{cases} -1 & z_i < 0 \\ 1 & z_i \geq 0 \end{cases}$$

En este caso el ángulo del que se quiere calcular el seno y el coseno es (theta), una característica importante de este algoritmo es que permite calcular el seno y el coseno de una forma simultánea, así el seno se obtiene en la *salida Y* y el coseno en la *salida X*. El detalle es que sólo se pueden calcular ángulos en el rango  $\left[-\frac{\pi}{2}, \frac{\pi}{2}\right]$ , para calcular ángulos mayores o menores hay que analizar que el ángulo inicial y determinar el signo de la salida (Morales, 2010).

## 2.4 Módulos IGBT

Los transistores de potencia generalmente son de cuatro tipos: BJT, MOSFET, SIT e IGBT. Los BJT son dispositivos controlados por corriente siendo sus parámetros sensibles a la temperatura de la unión. Tienen un voltaje bajo de estado activo y de saturación aunque para reducir el tiempo de desactivación es necesaria una corriente inversa de base.

Los MOSFET son dispositivos controlados por voltaje; requieren de muy poca potencia de excitación en compuerta y sus parámetros son menos sensibles a la temperatura de la unión. Durante la desactivación no requieren de un voltaje de compuerta negativo.

Los SIT son dispositivos de alta potencia y de alta frecuencia; son muy adecuados para amplificadores de audio y microondas. Tienen la característica normalmente activo y una alta caída en estado activo.

Los IGBT combinan las ventajas de los BJT y los MOSFET, son dispositivos controlados por voltaje similares a los MOSFET de potencia.

Las señales de activación de los transistores de potencia se pueden aislar de los circuitos de potencia, mediante transformadores de pulso o acopladores ópticos.

Debido a su gran control, fácil uso y altos rangos de operación, los transistores bipolares de compuerta aislada (*Insulated Gate Bipolar Transistor*, IGBT) se han convertido en la elección preferida para muchas aplicaciones de electrónica de potencia. Hoy en día es posible construir inversores con capacidad de más de 1MW con módulos IGBT sin otros dispositivos conectados.

Los IGBT son dispositivos sensibles a la electrostática y deben ser manipulados de manera apropiada para evitar daño por descarga electrostática. Un IGBT tiene una alta impedancia de entrada y bajas pérdidas de conducción en estado activo. La especificación de un solo IGBT puede llegar hasta 400A, 1200V y la frecuencia de conmutación hasta 20KHz (Rashid, 1995).

## **2.5 FPGA's y VHDL**

Hoy en día la tecnología electrónica ofrece soluciones cada vez más rápidas, confiables y de menor costo a problemas que constantemente están en crecimiento. Una opción que ofrecen las empresas de diseño es la tarjeta FPGA (*Field Programmable Gate Array*, arreglo de compuertas programables en campo) que es un circuito con un millón de transistores encapsulados en una sola pastilla y que goza de herramientas eficientes y automáticas para manejar los recursos disponibles. "Estas herramientas son conocidas como lenguajes descriptivos de

circuitos de entre las cuales destaca el VHDL (*Very high-speed integrated circuit Hardware Description Language*, lenguaje descriptivo de circuitos integrados de muy alta velocidad)", que permite dar soluciones más rápidas a problemas de diseño. (Romero, 2007).

El procesamiento digital se llevó a cabo en una tarjeta FPGA que se encuentra comercialmente distribuida por la compañía Xilinx, es un arreglo de compuertas lógicas programables de procesamiento en tiempo real, cuenta con un reloj oscilador de 50 MHz y 3 puertos de expansión. La tarjeta usada en este trabajo es una Spartan 3 de 1,000,000 de compuertas y sus salidas entregan 3.3V.

## **2.6 Protección de dispositivos y de circuitos**

Debido al proceso de recuperación inversa de los dispositivos de potencia y a las acciones de conmutación en presencia de las inductancias, en los circuitos de conversión ocurren transitorios de voltaje. Aun en los circuitos cuidadosamente diseñados, pueden ocurrir situaciones de falla debidas a un corto circuito, que dan como resultado un flujo excesivo de corriente a través de los dispositivos. El calor producido por las pérdidas en un dispositivo semiconductor debe disiparse en forma suficiente y eficaz, a fin de que este opere por debajo de su límite superior de temperatura. Para la operación confiable de un convertidor es necesario asegurar que en ningún momento las condiciones del circuito excederán las especificaciones de los dispositivos de potencia, mediante la adición de protecciones contra sobrevoltaje, sobrecorriente y sobrecalentamiento. En la práctica, los dispositivos de potencia están protegidos de excesos térmicos, mediante disipadores de calor, variaciones altas de voltaje y de corriente, mediante circuitos de apoyo, transitorios de recuperación inversos, transitorios en el lado de la alimentación y de la carga y condiciones de falla, mediante fusibles. (Rashid, 1995).

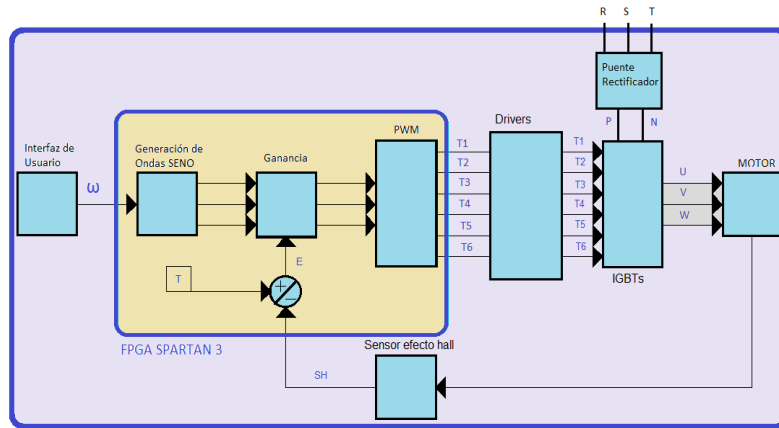
En el caso de este inversor se utilizaron disipadores de calor para evitar los excesos térmicos, fuentes flotantes y optoacopladores para evitar los transitorios de recuperación inversos; esto se logra con un voltaje negativo para la desactivación del transistor y un voltaje positivo para la activación; y fusibles para

la prevención de daño por transitorios en la alimentación, carga y las condiciones de falla.

### 3. **METODOLOGÍA**

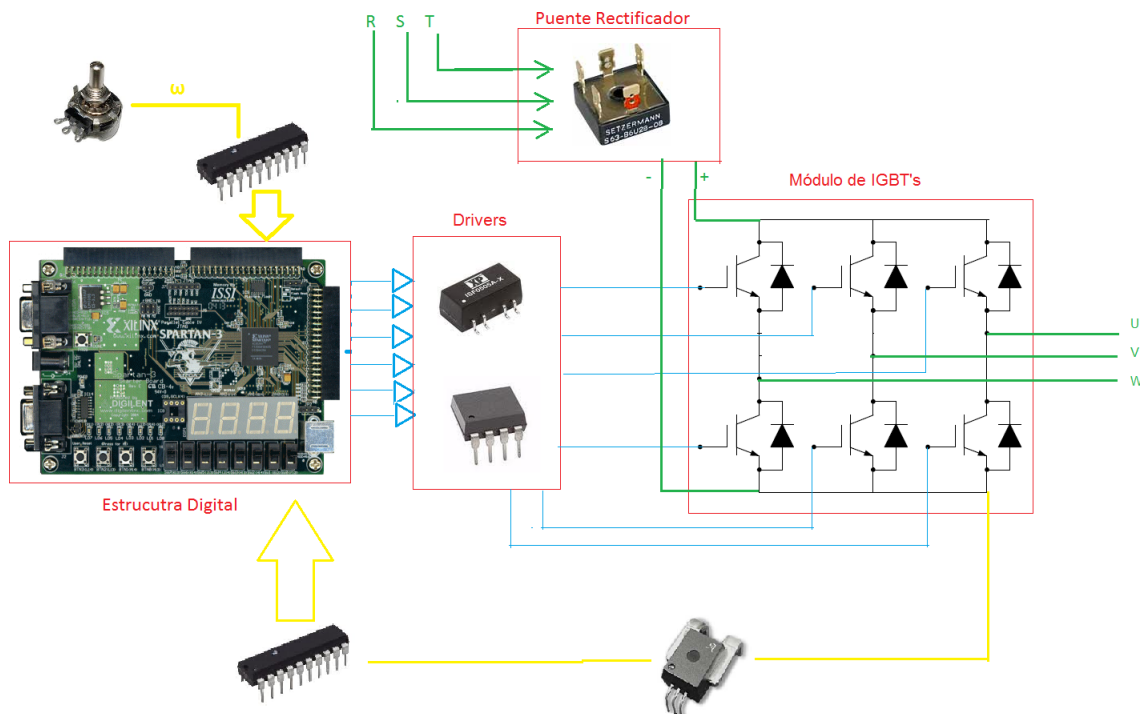
La parte digital de este trabajo se realizó con un módulo de procesamiento de señales de modulación por ancho de pulso sinusoidal, un generador de señales de tres fases y una ganancia de lazo cerrado para censar la corriente. Cabe mencionar que la parte digital se diseñó e implementó a consideración propia y sólo se utilizó bibliografía para utilizarla como referencia al describir en el lenguaje VHDL.

Este trabajo se diseñó como lo muestra a groso modo la figura 3.1, donde la fuente de alimentación trifásica ( $V_{ca}$ ) entra a un puente rectificador, para una vez rectificada ( $V_{cd}$ ), alimentar al módulo de potencia de IGBTs que se encarga de convertir este voltaje de corriente directa en uno de corriente alterna pero ahora controlando la frecuencia de salida de ésta y el torque (dependiendo de la carga), mediante la activación/desactivación de las señales de entrada de los IGBTs. Las señales de activación/desactivación por otra parte son generadas en la tarjeta FPGA que una vez fijada la referencia  $\omega$  por medio de un potenciómetro y un ADC de 8 bits entrega en relación a dicha referencia las salidas  $T1$  a  $T6$  que entran la etapa de drivers que no es más que fuentes duales y opto-acopladores. El lazo cerrado de corriente utiliza un sensor de tipo efecto hall que conjuntamente con un ADC de 8 bits es comparada con una referencia  $T$  que es impuesta por el usuario dependiendo de la carga.



**Figura 3.1 Diagrama a bloques del sistema.**

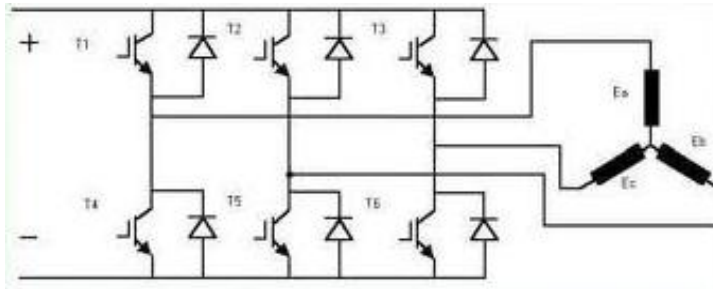
La figura 3.2 muestra un dibujo esquemático del sistema y las señales para la conexión entre la tarjeta Spartan 3, los drivers para los 6 IGBTs, el puente rectificador, el sensor de corriente y las salidas de las fases. Para seleccionar la referencia  $T$  (referencia de corriente), se reescribe el código en la parte de la ganancia (descrito posteriormente) dependiendo la carga conectada y se programa la tarjeta con la descripción VHDL (estructura digital) a la FPGA.



**Figura 3.2. Esquema del sistema**

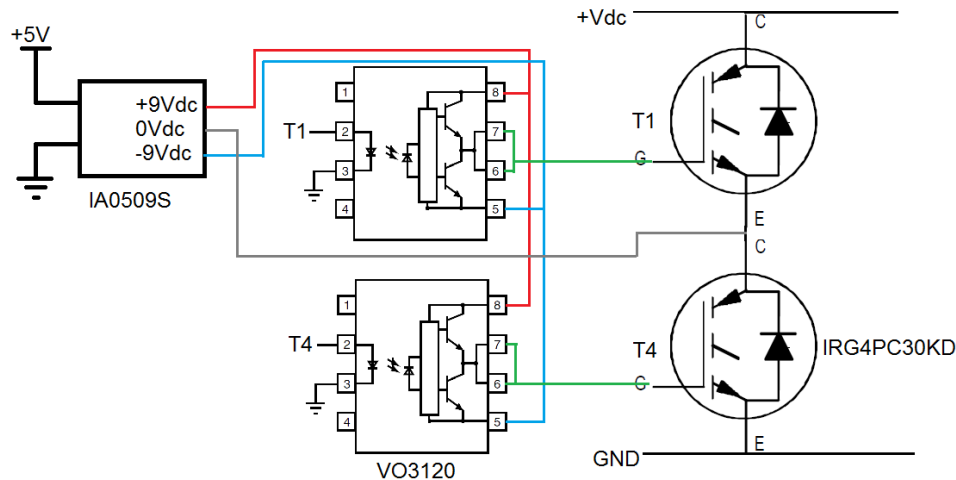
### 3.1 Funcionamiento de los IGBTs

En este trabajo se utilizó una configuración típica para los IGBTs mostrada en la figura 3.3; donde la carga puede estar conectada en delta o estrella; para el inversor digital trifásico la activación/desactivación de cada IGBT se lleva a cabo por un opto-acoplador y una fuente dual que sirve para una rama, es decir 2 IGBTs,  $T1$  y  $T4$ ,  $T2$  y  $T5$  ó  $T3$  y  $T6$ . A este circuito se le conoce como *driver*.



**Figura 3.3. Configuración típica para un inversor trifásico con carga en estrella**

Los drivers son alimentados con una fuente de  $5V_{dc}$  que a través de las fuentes duales convierten este voltaje en otro que va de  $-9V_{dc}$  a  $9V_{dc}$  para alimentar con este nuevo voltaje a los opto-acopladores y de esta manera lograr que cuando alguna señal  $T$  se necesite inactiva un voltaje negativo de 9V esté presente en la compuerta G del IGBT garantizando así su completa inactividad además de eludir el uso de algún transitorio de corriente inversa; por el contrario cuando se desea activar algún IGBT el voltaje presente en la compuerta G del IGBT tiene un voltaje positivo de 9V. Para activar los opto-acopladores una señal de 5V y 16mA es mandada al pin A de éste. Para este trabajo se utilizó la fuente dual con número de parte IA0509S y el opto-acoplador vo3120. En la figura 3.4 se muestra la conexión del circuito utilizado como *driver*. Cabe mencionar que las señales T1 a T6 son enviadas de la FPGA a un buffer (número de parte 74ls245) para evitar cualquier daño en la tarjeta o que la corriente sea insuficiente, por su simpleza se descarta de las figuras y esquemas.

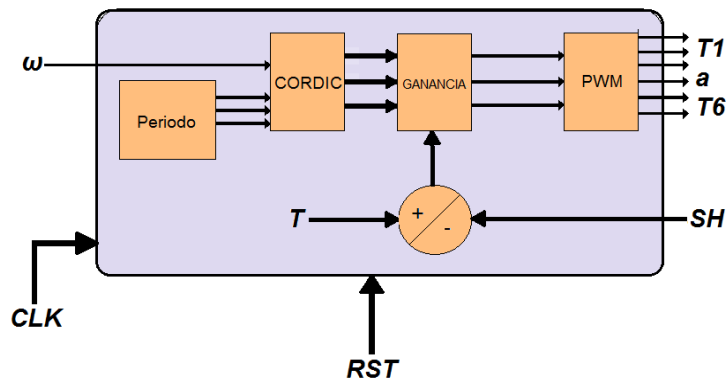


**Figura 3.4. Driver de cada rama del inversor**

De esta forma se consiguió un voltaje de  $+9V_{dc}$  en las compuertas G para activar cada uno de los IGBTs y  $-9V_{dc}$  para desactivarlos teniendo un aislamiento eléctrico entre la etapa de potencia y la etapa de control.

### 3.2 Estructura digital

En la figura 3.3 se observan las entradas salidas y el sistema como caja negra, la señal  $\omega$  se selecciona por medio de la interfaz de usuario (potenciómetro) que en este caso se utilizó conjuntamente con un convertidor analógico digital de 8 bits (ADC0804LCN); la señal del reloj  $CLK$  se obtiene de un reloj interno de 50MHz que se encuentra en la tarjeta Spartan 3, la señal  $RST$  reinicializa el sistema y la señal proviene de un *push-button* de la misma tarjeta (L14). Las salidas  $T1$  a  $T6$  son las señales que activan a los IGBTs ( $T1$  y  $T4$  para la fase  $U$ ;  $T2$  y  $T5$  para la fase  $V$ ,  $T3$  y  $T6$  para la fase  $W$ ).



**Figura 3.3 Representación del sistema como caja negra**

La señal SH es convertida por un ADC de 8bits de analógica a digital y proviene de un sensor de efecto tipo Hall, al cual se le corrigió la salida con un *offset* de +2.5 V ya que la salida del sensor va desde 0 hasta +5 V cuando censa en el rango de -50A a +50A respectivamente, esto se realizó con una fuente dual de -9V a +9V y un circuito integrado amplificador operacional con número de parte TL081CP. Se asume que el lector tiene los conocimientos necesarios para comprender lo anterior y se reserva la explicación del desarrollo del circuito de acoplamiento.

La señal  $\omega$  proviene de un potenciómetro que obviamente posee salida analógica y es convertida a digital por el convertidor analógico-digital ADC0804LCN de 0 a 5V que tiene una resolución de 8 bits.

Los valores de  $\omega$  van desde 0 Hz hasta 60 Hz, con lo que las revoluciones por minuto de un motor quedan dadas por la fórmula:

$$rpm = 60s \left( \frac{f}{p} \right) \text{ ec. 3.2}$$

donde  $f = \text{frecuencia (Hz)}$

$p = \text{número de pares de polos}$

Enseguida se presenta la estructura digital del sistema en un diagrama a bloques (figura 3.4), en los primeros bloques llamados *SENO U*, *SENO V* y *SENO W* se genera una onda sinusoidal de frecuencia  $\omega$  que entra a una controlador tipo proporcional para controlar el torque dependiendo de la referencia fija ( $T$ ), la señal *PH1* es la encargada de desfasar la señal *SEN1*  $-120^\circ$  con respecto a la señal *SEN2*, la señal *PH3* es la encargada de desfasar  $120^\circ$  a la señal *SEN3* con respecto a la señal *SEN2*.

Las salidas *PH1p*, *PH1n*, *PH2p*, *PH2n*, *PH3p*, *PH3n* son las señales encargadas de activar/desactivar las salidas *T1*, *T2*, *T3*, *T4*, *T5* y *T6*.



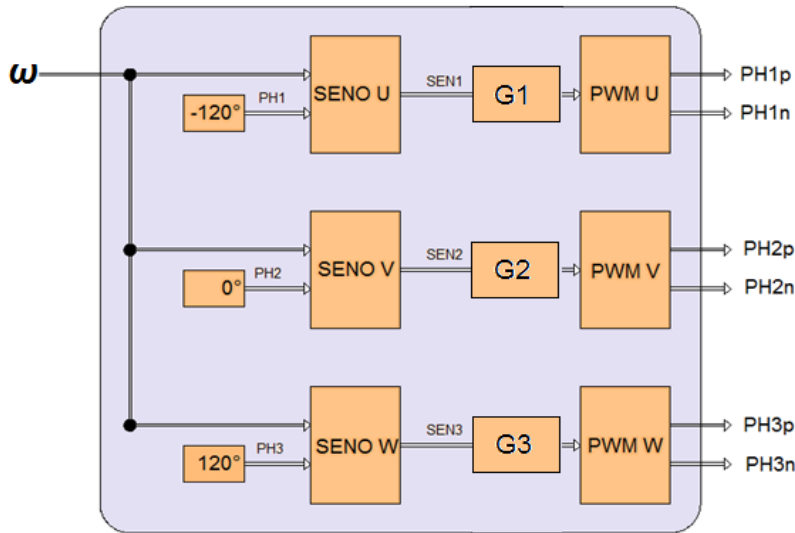


Figura 3.4. Diagrama a bloques del módulo inversor

Una vez que la onda sinusoidal es generada en los módulos *SENO* (figura 3.5) pasa a la etapa de ganancia que no es más que un punto suma con un controlador tipo proporcional; luego esas señales ajustadas, se comparan en los módulos PWM que, dependiendo de la amplitud de la onda es la duración del ciclo de trabajo del PWM y dependiendo de la frecuencia  $\omega$  seleccionada varía directamente el periodo del PWM.

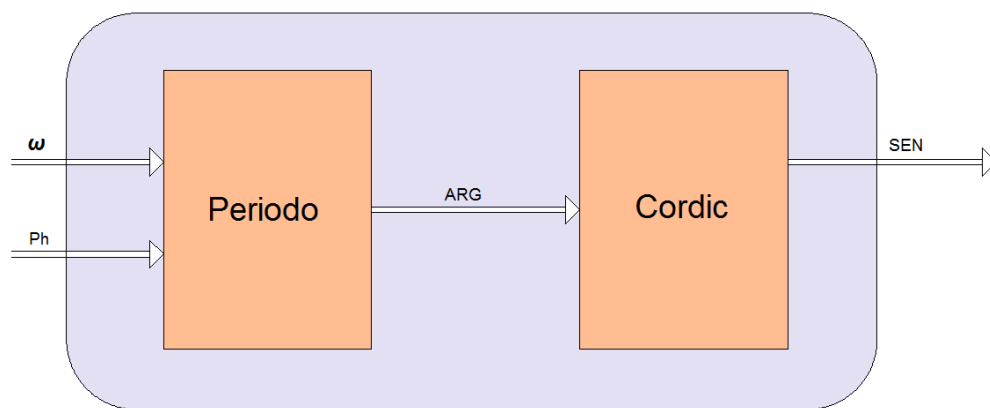


Figura 3.5. Diagrama a bloques del módulo SENO

La señal  $\omega$  y la señal  $PH$  entran en el módulo *SENO* entregando como salida la señal *SEN* de 32 bits formato 2.30, que es la onda sinusoidal a la que se le aplica el controlador P para luego comparar en el módulo PWM.

El módulo PERIODO (figura 3.6) es un contador que va aumentando la suma de la fase ( $120^\circ$ ,  $0^\circ$  o  $-120^\circ$ ) con la frecuencia para dar como resultado el argumento para después enviarlo al módulo CORDIC y obtener de éste el valor de la función seno.

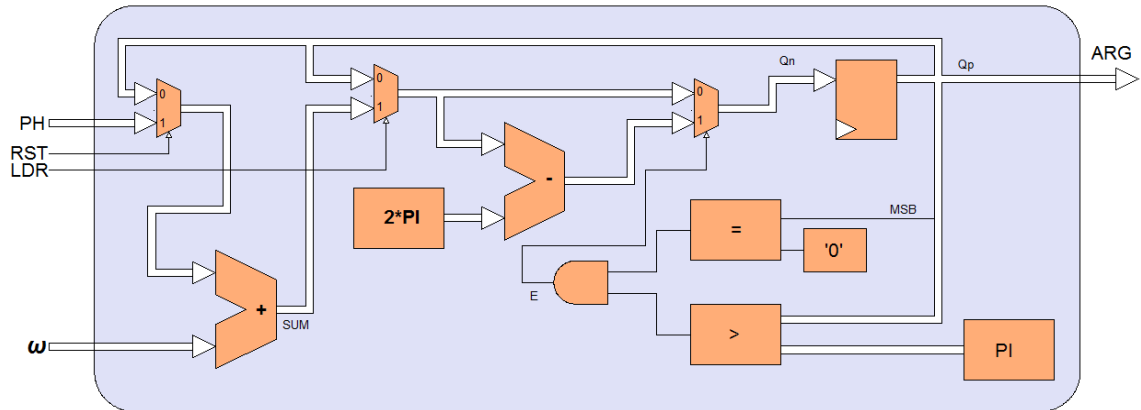
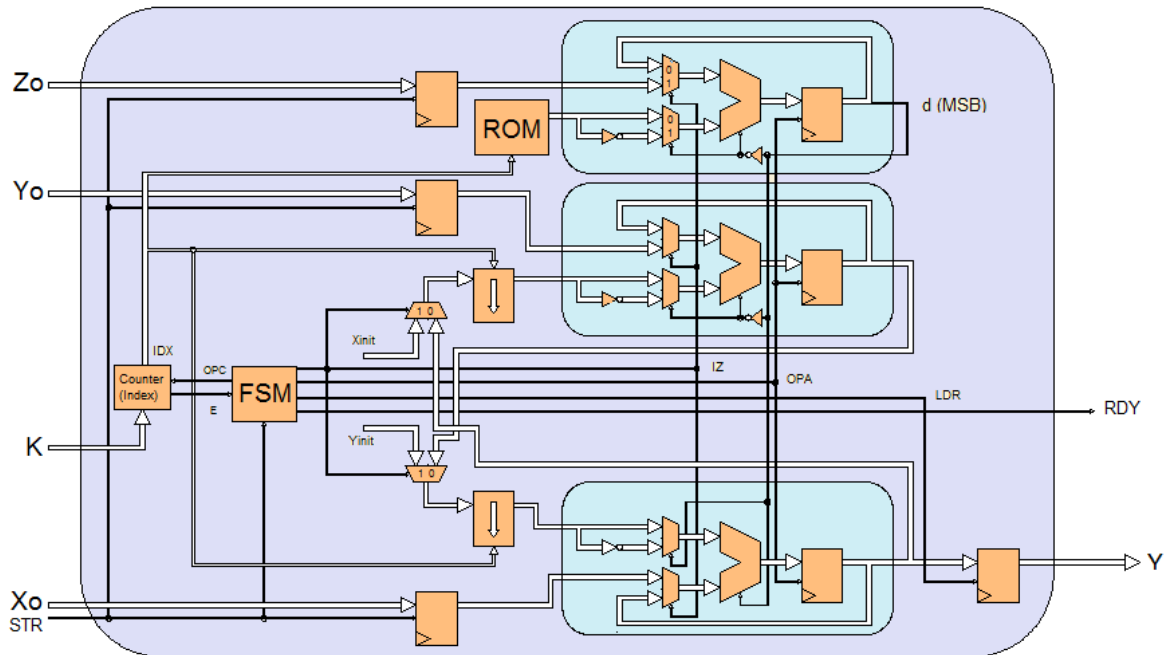


Figura 3.6. Diagrama a bloques del módulo Periodo.

### 3.3 Módulo CORDIC

El módulo CORDIC mostrado en la figura 3.7 que es un método iterativo para rotar vectores ciertos ángulos determinados y se basa en sumas y multiplicaciones, describe la rotación de un vector bidimensional. En este módulo es donde se calcula la función SENO con las ecuaciones 2.5, 2.6 y 2.7 mostradas y descritas en el capítulo 2.



**Figura 3.7. Diagrama a bloques del módulo CORDIC**

Listado 3.1. Módulo IP para manejo del módulo CORDIC (MORALES, 2010).

```

entity crdCordic is
port (
RST : in STD_LOGIC ;
CLK : in STD_LOGIC ;
STR : in STD_LOGIC ;
RDY : out STD_LOGIC ;
X0 : in STD_LOGIC_VECTOR (31 downto 0);
Y0 : in STD_LOGIC_VECTOR (31 downto 0);
Z0 : in STD_LOGIC_VECTOR (31 downto 0);
X : out STD_LOGIC_VECTOR (31 downto 0);
Y : out STD_LOGIC_VECTOR (31 downto 0);
Z : out STD_LOGIC_VECTOR (31 downto 0)
);
end crdCordic ;

```

Una vez que se genera la forma de onda seno es llevada al módulo de ganancia para después pasar al módulo PWM donde se define el ciclo de trabajo dependiendo directamente de la amplitud de ésta onda y el periodo dependiendo de la frecuencia.

### 3.4 Módulo PWM

En la modulación por ancho de pulso el elemento principal es un contador que determina la duración del pulso, además la resolución del PWM depende del número de bits de dicho contador. La máquina de estados controla la salida del sistema y sincroniza otro contador en caso de que el sistema requiera un tiempo de no habilitación al final de cada periodo. El periodo total del modulador depende del periodo del preescalador, el número de bits del modulador y del periodo de no habilitación (zona muerta donde ningún IGBT está activo para evitar corto circuito), como se muestra en la ecuación (3.1).

$$t_{pwm} = t_{CLK} * (K + 1) * [2^{n-1} + DHZ] \quad (3.1)$$

El Listado 3.2 muestra la descripción del módulo IP para el modulador de ancho de pulso. Cuando se haga el cálculo del tiempo tiene que considerarse que la resolución del dato sea consistente con la frecuencia de conmutación que se pretende alcanzar (MORALES, 2010).

Listado 3.1: Módulo IP para manejo del modulador de ancho de pulso.

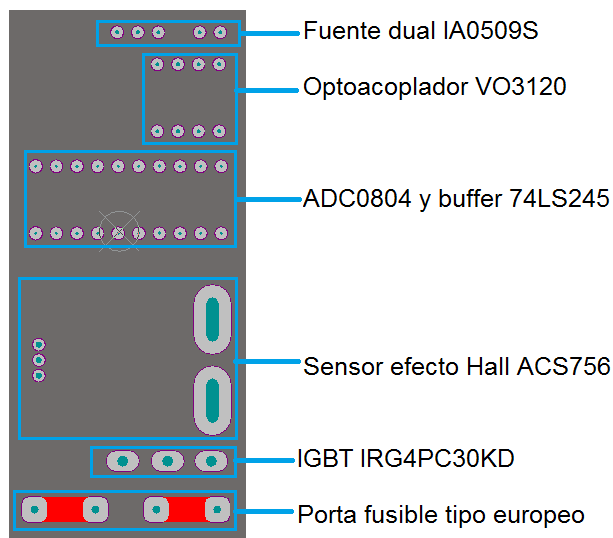
```
entity pwmPWM is
  generic (n : integer := 4;m : integer := 4;w : integer := 3);
  port (
    RST : in STD_LOGIC ;
    CLK : in STD_LOGIC ;
    WR : in STD_LOGIC;
    D : in STD_LOGIC_VECTOR (n -1 downto 0);
    DHZ : in STD_LOGIC_VECTOR (m -1 downto 0);
    K : in STD_LOGIC_VECTOR (w -1 downto 0);
    PWM_A : out STD_LOGIC ;
    PWM_B : out STD_LOGIC
  );
end pwmPWM ;
```

### 3.5 Métodos de diseño PCB

PROTEL es un programa CAD de la empresa ALTIUM para el diseño de circuitos electrónicos en su fase esquemática y el diseño del circuito o placa impresa (*Printed Circuit Board*), la cual da sostén mecánico a los elementos de un circuito electrónico y conexión eléctrica entre los pines.

El diseño de la placa impresa (PCB por sus siglas en inglés) se realizó en una placa de 10 cm por 20 cm.

La primera parte del diseño del PCB fue la creación de librerías de *footprints* que se utilizaron (los *footprints* son los dibujos de las dimensiones físicas que representan a los elementos que se van a utilizar en el diseño del circuito impreso). Para ello se revisaron las hojas de datos de los componentes a utilizar para considerar las medidas y tolerancias que informa el fabricante. Se crearon las librerías de *footprints* necesarias para resistencias, capacitores, clemas, IGBTs, etc., (figura 3.4), se utilizó la librería de diferentes conectores *header* que ya se encuentra definida en el programa, además se crearon las librerías que representan de manera esquemática al circuito a las cuales se les relaciona con el *footprint* del elemento para posteriormente realizar la conexión esquemática de todo el circuito (figura 3.5).



**Figura 3.4. Footprints creados de algunos de los elementos utilizados**

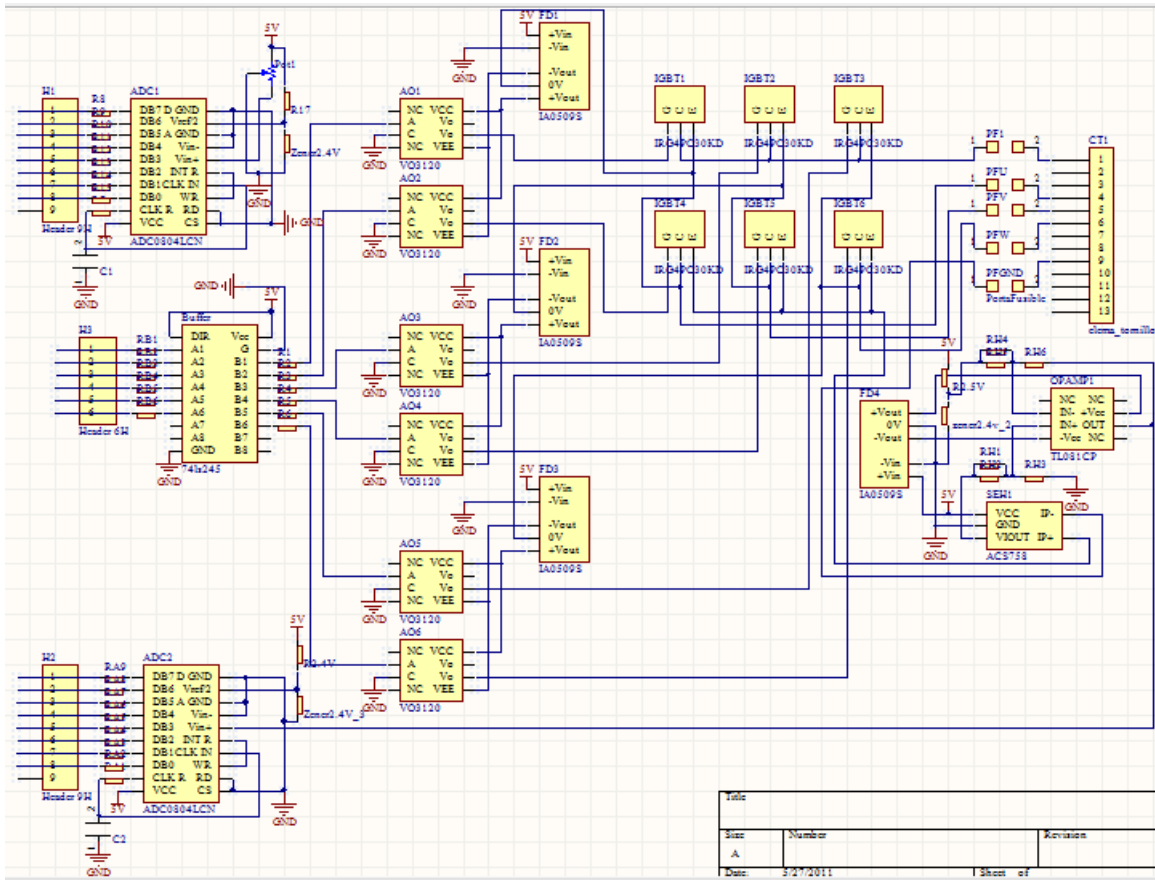


Figura 3.5. Dibujo esquemático de todo el circuito.

Una vez conectado de manera esquemática, se realiza el ruteo de pistas, que es la conexión eléctrica de un elemento con otro, el programa prohíbe que cualquier elemento que no se haya conectado en el esquemático sea conectado en el ruteo, esto para evitar errores, una vez que se finalizó la conexión esquemática, se acomodaron los *footprints* en el espacio de 10cm x 20cm de manera que no exista ningún corto circuito o conexión alguna no prevista, teniendo en cuenta que las pistas al cambiar de orientación deben presentar un ángulo de 45° en cada cambio de orientación y que el ancho de las pistas debe ser de al menos 0.5mm para la parte de control del IGBT y de 2.032mm para la parte de potencia hacia la carga. El acomodo de los elementos y las pistas se observan en la figura 4.2. La parte de potencia del IGBT tiene fusibles como protección para evitar que cualquier falla que pueda ocurrir dañe al circuito.

## 4. RESULTADOS

En este capítulo se presentan los resultados obtenidos en la generación de las ondas trifásicas y la verificación del desfase de  $120^\circ$  entre ellas. Se comprobó que el módulo de potencia estuviera recibiendo los pulsos PWM y que funcionara correctamente; para ello fue necesario que el diseño y manufactura de la tarjeta PCB estuviera diseñada y fabricada de manera eficiente.

El resultado obtenido del módulo de procesamiento digital de señales se muestra en la figura 4.1 donde se observa el cambio de frecuencia de las 3 salidas sinusoidales ante diferentes referencias (5,35, y 60Hz respectivamente) y el desfase teórico de  $120^\circ$ .

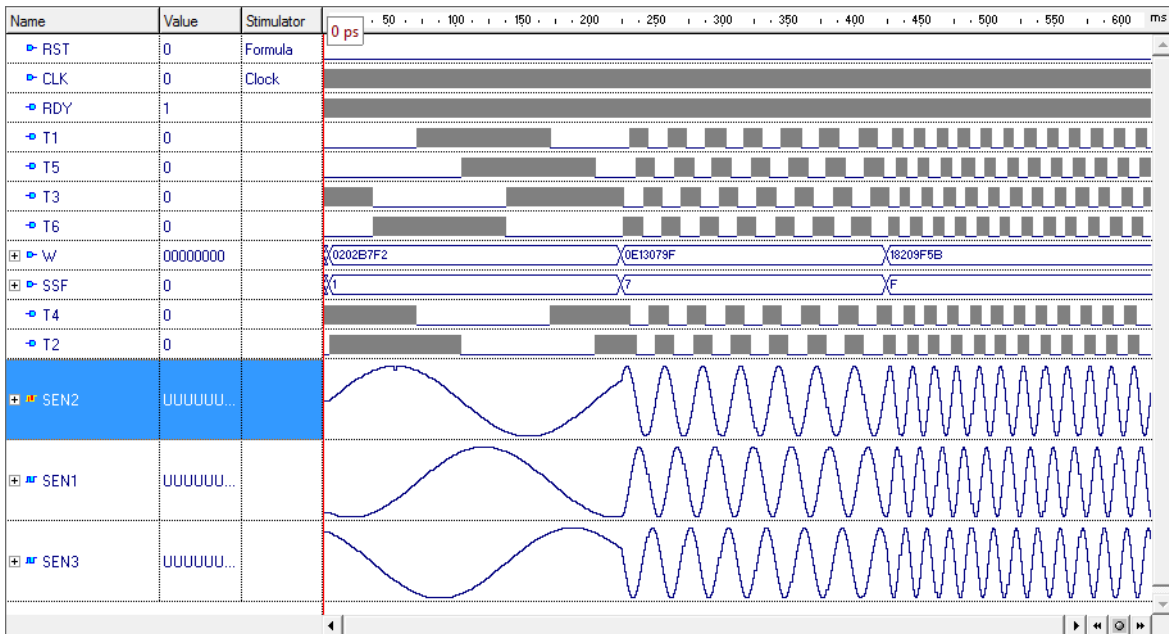
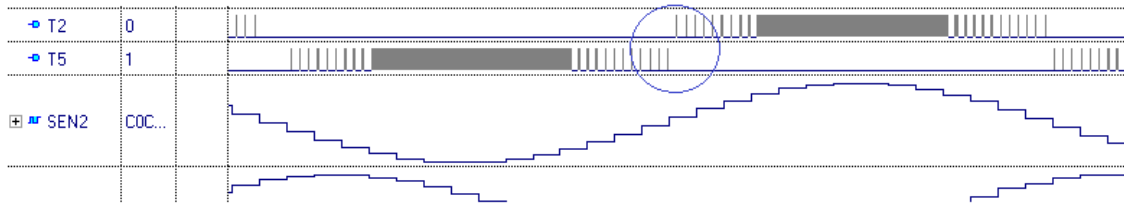


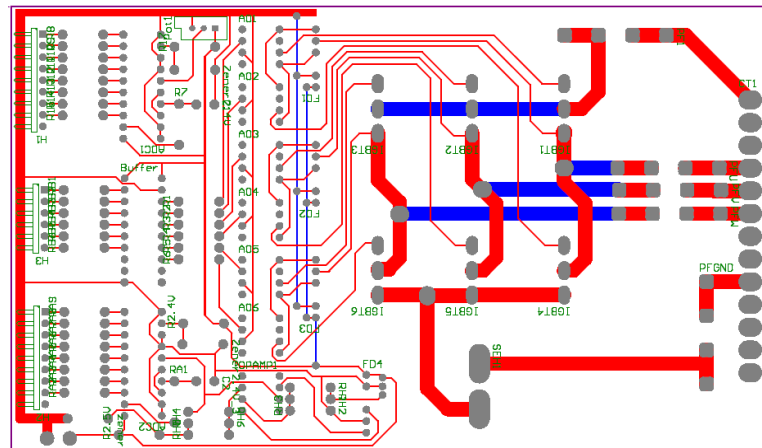
Figura 4.1 Simulación del módulo digital.

A detalle, en las señales T2 y T5 que son las salidas de la tarjeta hacia la activación para los IGBTs de la rama V, se observa que en ningún instante de tiempo están activos simultáneamente (figura 4.2).



**Figura 4.2. Simulación de las señales T2 y T5 para la fase V**

Como resultado del diseño del circuito impreso se muestra la Figura 4.3 donde se observa la imagen final del PCB en el software de diseño; y, en la Figura 4.4 se muestra la tarjeta de potencia terminada.



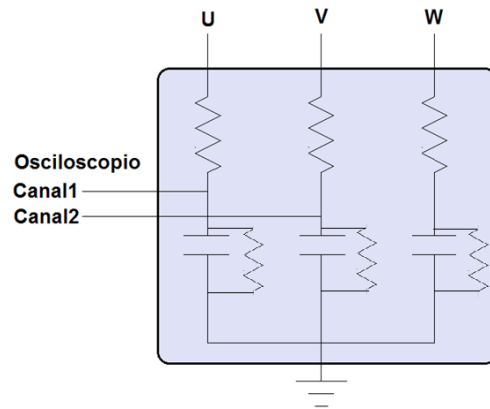
**Figura 4.3. Imagen del circuito impreso en software de diseño**



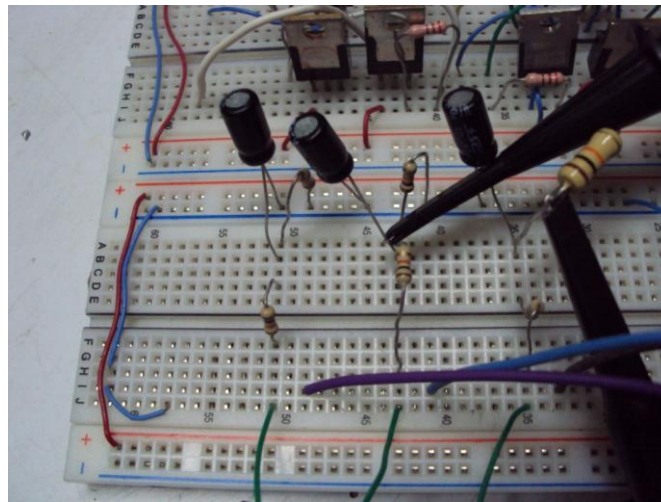
**Figura 4.4. Circuito de potencia final.**



Las primeras pruebas para verificar las ondas sinusoidales generadas se midieron con un osciloscopio sobre circuitos RC con niveles de voltaje bajos. La Figura 4.1 muestra el esquemático del circuito que se utilizó y la Figura 4.2 muestra la imagen del circuito.

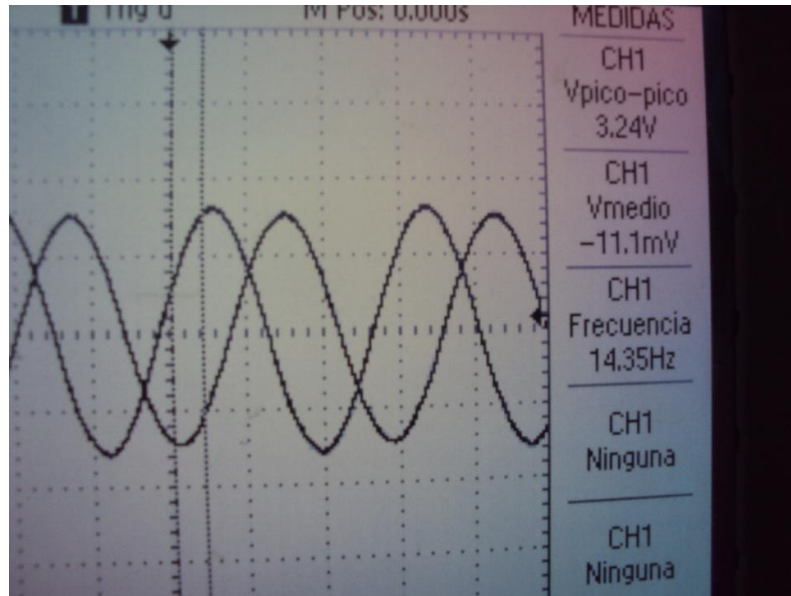


**Figura 4.5. Esquemático del circuito utilizado en las primeras pruebas**



**Figura 4.6. Circuito RC utilizado en las primeras pruebas**

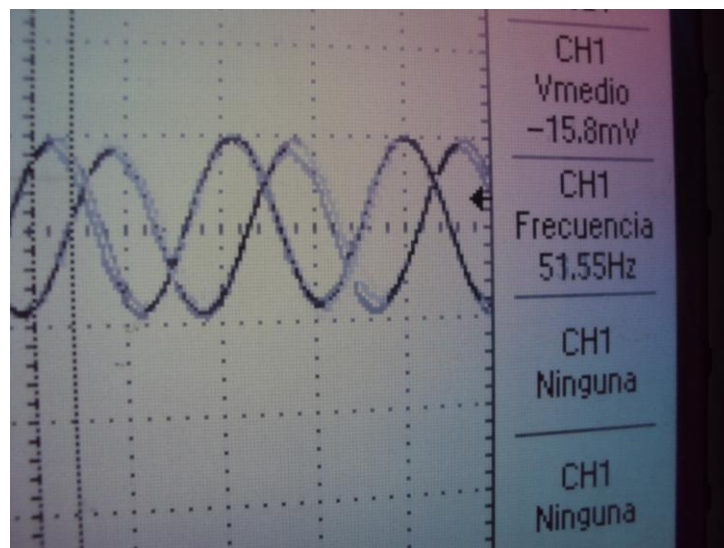
En el circuito mostrado los valores de las resistencias son de  $10\text{K}\Omega$ , los capacitores son no polarizados de  $10\mu\text{F}$  y la alimentación del IGBT es de  $24\text{V}_{\text{DC}}$ , una de las mediciones obtenidas por el osciloscopio se muestra en la Figura 4.3 donde la selección de la variable  $\omega$  fue de  $15\text{Hz}$  teóricos.



**Figura 4.7 Medición de las ondas generadas a 15Hz**

Como se observa en la figura anterior el valor real de la frecuencia es de 14.35Hz y la amplitud de las ondas no es la esperada, pero este efecto es debido al comportamiento del circuito como un filtro pasa bajas y por lo tanto no es de interés la amplitud en este tipo de medición.

En la Figura 4.4 se muestra otra medición pero ahora con el valor teórico de frecuencia a 55Hz, donde se observó que el valor real medido fue de entre 51.55Hz y 53.18Hz.



**Figura 4.8. Medición de las ondas generadas a 55Hz**

El error entre los valores de referencia y las mediciones reales fue de alrededor del 6%.

Para medir el error en el desfase se realizaron pruebas en incrementos de 5 Hz hasta llegar al máximo de 60 Hz (figura 4.9), calculando el error entre fases, los resultados se enlistan en la tabla 4.1

Frecuencia	Frecuencia medida (Hz)	Error (grados)
5	4.79	-0.461
10	9.61	0.923
15	14.37	0.685
20	19.19	1.1
25	24.05	0.869
30	28.95	1.241
35	33.47	1.343
40	38.26	0.94
45	42.81	0.634
50	47.94	0.634
55	53.31	0.528
60	58.07	0.564

Tabla 4.1. Medición de la frecuencia y medición y cálculo del error entre fases.

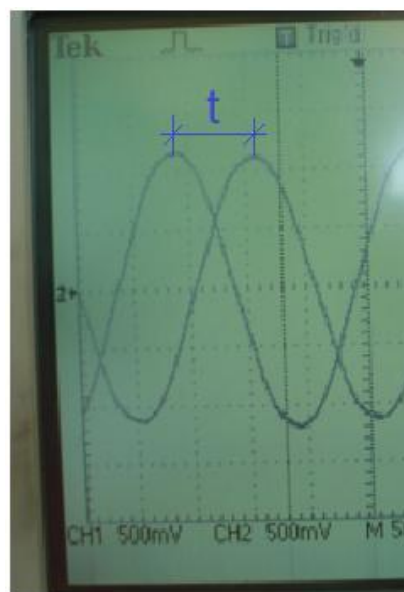
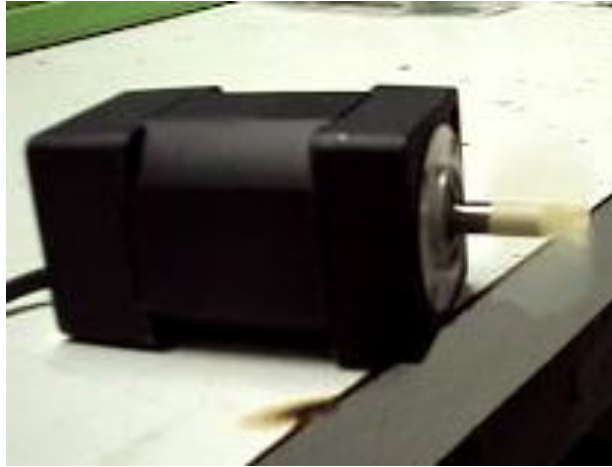


Figura 4.9. Mediciones del tiempo para el cálculo del error entre fases.

Las siguientes pruebas se realizaron con un servo motor trifásico de altas revoluciones figura 4.10.



**Figura 4.10. Servo motor trifásico utilizado en pruebas**

La respuesta del motor ante los cambios de las frecuencias fue acertada, pues a bajas frecuencias la velocidad del rotor era baja y medida que se fue incrementando hasta llegar a 60Hz, el rotor incrementó su velocidad gradualmente.

Las siguientes pruebas se realizaron con un motor trifásico de 220V<sub>AC</sub> (Figura 4.11), ante los cambios de frecuencia el rotor presentó cambios en su velocidad.



**Figura 4.11. Motor trifásico de 220V<sub>AC</sub> y 2.9Amp utilizado en pruebas**

## 5. CONCLUSIONES

Al principio de este trabajo se propuso un inversor trifásico de alta precisión para aplicaciones genéricas y capacidad por encima de 3HP a 220V basado en la técnica SPWM, el módulo de procesamiento digital se describió en VHDL e implementó en una tarjeta Spartan 3 de Xilinx; la parte de potencia se desarrolló con IGBTs discretos y drivers independientes.

El diseño e implementación del módulo de procesamiento de señales de modulación por ancho de pulso sinusoidal, el generador de señales trifásico y la integración de los módulos es sin duda la etapa más crítica de este inversor ya que en este módulo digital se encuentra la precisión del conjunto como tal.

El *PCB* para la parte de potencia se desarrolló con ayuda de software computacional, el uso de drivers con fuentes duales y opto-acopladores fue en gran medida una ventaja para la utilización de los IGBTs discretos.

Otro objetivo alcanzado es el bajo error que existe entre el ángulo teórico entre las fases ( $120^\circ$ ) y el ángulo medido, que se presentó en la tabla 4.1 y que en las diferentes pruebas nunca rebasó los  $1.5^\circ$ .

Este trabajo es mi primer logro en el cual se ven aplicados los conocimientos de toda una carrera en ingeniería electromecánica, pero aunque se lograron los objetivos, este es un trabajo con un gran potencial en el cual existen varias áreas de mejoramiento como lo es una interfaz más profesional con un display para menú de opciones, diseño e implementación de curvas de arranque, inversión del sentido de giro del rotor del motor, etc. etc.

# BIBLIOGRAFÍA

Muhammad H. Rashid, 2001. Power Electronics HandBook, Academic press, Pensacola Florida.

J. Contreras López y G. Herrera Ruíz, 2006. Descripción VHDL de un modulador SPWM trifásico, Segundo congreso internacional de Ingeniería, Querétaro, Querétaro.

Muhammad H. Rashid, 1995, Electrónica de potencia: circuitos, dispositivos y aplicaciones, 2ª Edición, Prentice Hall Hispanoamericana. Edo de México, México.

Luis Morales Velázquez, 2010, Diseño de plataforma hardware-software para el desarrollo de aplicaciones industriales basadas en FPGA, Universidad Autónoma de Querétaro, Querétaro, Querétaro.

Andrzej M. Trzynadlowski, 2001, Control of Induction motor.

René de Jesús Romero Troncoso, 2007, Electrónica digital y lógica programable.