

**Universidad Autónoma de Querétaro**

Facultad de ingeniería

Maestría en Ciencias Mecatrónica

**Desarrollo de un sistema de micro-posicionamiento  
mediante sensores absolutos y relativos**

**Tesis**

Que como parte de los requisitos para obtener el grado de:

**Maestro en Ciencias Mecatrónica**

**Presenta:**

Francisco Javier González Corro

**Asesor:**

Dr. Luis Morales Velázquez

San Juan del Río, Qro. Noviembre de 2017



Universidad Autónoma de Querétaro  
Facultad de Ingeniería  
Maestría en Ciencias Mecatrónica

"Desarrollo de un sistema de micro-posicionamiento mediante fusión de sensores absolutos y relativos"

Opción de titulación  
**Tesis**

Que como parte de los requisitos para obtener el grado de  
Maestría en Ciencias Mecatrónica

**Presenta:**  
Francisco Javier González Corro

**Dirigido por:**  
Dr. Luis Morales Velázquez

Dr. Luis Morales Velázquez  
Presidente

  
Firma  
  
Firma

Dr. Roque Alfredo Osorio Ríos  
Secretario

Dr. Juan Primo Benítez Rangel  
Vocal

  
Firma  
  
Firma

Dr. Arturo Yosimar Jaen Cuellar  
Suplente

Dr. Jesús Rooney Rivera Guillén  
Suplente

  
Firma



Dr. Aurelio Domínguez González  
Director de la Facultad

  
Dra. Ma. Guadalupe Flavia Loarca Piña  
Director de Investigación y Posgrado

## RESUMEN

El presente trabajo propone la implementación de técnicas empleadas para desarrollar un sistema de posicionamiento con resolución micrométrica a pesar de emplear mecanismos de posicionamiento convencionales. Tendencias actuales sobre sistemas de posicionamiento demandan precisiones que rondan sobre el rango sub-milimétrico por lo que nuevos mecanismos basados en actuadores piezoeléctricos son desarrollados para cubrir este tipo de necesidades, sin embargo resulta ser una tecnología demasiado costosa y con un espacio de trabajo limitado, aun así, han sido desarrollados sistemas que buscan mantener tales características de precisión en posicionamiento empleando sistemas híbridos en los cuales primeramente se realiza una aproximación burda a la referencia y después un ajuste fino conjugando actuadores lineales mecánicos y piezoeléctricos, pero este tipo de combinación vuelve aún más costoso dichos sistemas. Por otra parte, existen distintas técnicas de fusión de sensores con los cuales se muestran nuevas alternativas para obtener señales de retroalimentación que permiten mejorar el accionamiento de los controladores implementados para posicionamiento, reduciendo considerablemente la problemática de compensar errores debidos a factores mecánicos. Es de vital importancia demostrar que a pesar de utilizar un mecanismo para posicionamiento convencional como lo es un sistema tipo ACME, es posible, mediante la adaptación de un sistema ultrasónico obtener un factor de compensación que permita a los sistemas absolutos, como lo es un codificador rotatorio el no perder su referencia, ya que es común debido a la acumulación de errores producidos por factores mecánicos, este tipo de compensación es posible de obtener mediante la implementación de ondas ultrasónicas, ya que al aplicar la técnica de procesamiento de señales PSD (*Phase Sensitive Detection*) por sus siglas en inglés, es posible estimar el ángulo de fase entre una señal de referencia y la señal de recepción, dicho ángulo de fase detectado es relacionado con cantidad de movimiento. Un codificador rotatorio es capaz de censar cantidades de movimiento en función de cuentas detectadas. A pesar de que, para el control en posición de un actuador lineal, existen codificadores rotatorios de muy alta resolución, el sistema desarrollado es capaz de detectar errores en posicionamiento menores a una cuenta de un encoder, por debajo de 5 micras, que es su resolución mínima, gracias a la implementación de dicho sistema ultrasonico, es posible trabajar por debajo de su resolución natural con hasta incrementos de una micra.

**(Palabras clave:** Micro-posicionamiento, fase, fusión)

## SUMMARY

The present work proposes the implementation of techniques used to develop a positioning system with micrometric resolution despite the fact that it is a conventional positioning mechanism. Current trends in positioning systems demand precision that surrounds the sub-millimeter range, so that new mechanisms based on piezoelectric actuators are developed to meet this type of needs, however it turns out to be a technology too expensive and with a limited workspace, even so, systems have been developed that seek to maintain such precision characteristics in positioning using hybrid systems in which a rough approach is first made to the reference and then a fine adjustment by combining linear mechanical and piezoelectric actuators, but this type of combination makes these systems even more costly. On the other hand, there are different sensor fusion techniques with which new alternatives are shown to obtain feedback signals that allows to improve the actuation of the implemented controllers for positioning, reducing the problem of compensating errors due to mechanical factors. It is important to show that despite using a conventional positioning mechanism such as an ACME type system, is possible, by adapting an ultrasonic system, obtain a compensation factor that allows absolute systems, as it is a rotary encoder not to lose its reference, since it is common due to the accumulation of errors produced by mechanical factors, this type of compensation is possible to obtain by means of the implementation of ultrasonic waves, applying the processing technique of signals PSD (Phase Sensitive Detection), the detected phase angle is related to the amount of motion generated. A rotary encoder is capable of counting movement quantities based on detected accounts. Although, for the control in position of a linear actuator, there are rotary encoders of very high resolution, the developed system is capable of detecting errors in positioning less than an account of an encoder, below 5 microns, which is its Minimum resolution, thanks to the implementation of said ultrasonic system, it is possible to work below its natural resolution with up to one micron increments.

**(Key words:** Micro-positioning. phase, fusion)

A mis padres por el apoyo brindado a lo largo de mi vida, a mis hermanos por su compañía, a dios por acompañarme y protegerme cada día.

## **AGRADECIMIENTOS**

Agradezco de todo corazón, a mi familia por apoyarme en esta etapa de mi crecimiento profesional, gracias por inculcar en mi persona la perseverancia, el respeto y la lealtad hacia los demás, agradezco a las personas que han depositado parte de su confianza en mí, Al Dr. Roque Alfredo Osornio Ríos, por brindarme la oportunidad de pertenecer a un selecto grupo de personas como lo es el departamento de posgrado, felicitaciones por su arduo trabajo que realiza día a día al mantener actualizada la calidad de los programas de posgrado. A mi asesor, el Dr. Luis Morales Velázquez, por confiar en mi persona y permitirme trabajar junto a él, gracias por su paciencia y disponibilidad de tiempo, es un gran gusto ser su tesista. Muchas gracias también al Dr. Juan Primo Benítez Rangel, al Dr. Arturo Yosimar Jaen Cuellar y al Dr. Jesús Rooney Rivera Guillén por sus consejos, paciencia y disponibilidad al tratar asuntos escolares y por su amistad fuera del ambiente escolar, mis respetos a su trascendencia académica. Muchas gracias a mis compañeros de cubículo, Arturo, David, Emmanuel, Jessy, Lupita, Luis y Paco, quienes me han ayudado a comprender conceptos desconocidos para mi y a visualizar las cosas desde distintos ángulos, gracias por su paciencia y por su amistad que estoy seguro durara por muchos años más. Al Consejo Nacional de Ciencia y Tecnología (CONACYT) por otorgarme el apoyo con la beca (711647) ya que incentiva nuestro desempeño y favorece las condiciones para continuar con un estudio de posgrado, sobre todo, gracias a la Universidad Autónoma de Querétaro, ya que ha sido el entorno que ha permitido que todo lo anterior acontezca, me siento orgulloso de pertenecer por siempre a esta mi casa universitaria.

# ÍNDICE GENERAL

RESUMEN .....	I
SUMMARY .....	II
AGRADECIMIENTOS .....	IV
1. INTRODUCCIÓN.....	1
1.1. ANTECEDENTES .....	1
1.2 HIPÓTESIS .....	4
1.3 OBJETIVOS .....	5
1.3.1 Objetivo general.....	5
1.3.2 Objetivos particulares .....	5
1.4 Descripción del problema.....	6
1.5 Justificación .....	6
2. MARCO TEÓRICO .....	7
2.1 Servomotores.....	7
2.2 Sensores.....	8
2.2.1 Sensor absoluto .....	8
2.2.2 Sensor relativo .....	9
2.3 Medición de desplazamiento sin contacto.....	9
2.4 Sistemas ultrasónicos .....	10
2.4.1 Principio piezoeléctrico .....	11
2.4.2 Transductores ultrasónicos.....	12
2.5 DETECCIÓN DE FASE.....	14
2.6 CONTROLADOR DE MOVIMIENTO (PID).....	17
2.7 FILTRO KALMAN.....	18

2.8 FPGA (FIELD PROGRAMABLE GATE ARRAY) .....	20
2.9 CORDIC (COORDINATE ROTATION DIGITAL COMPUTER).....	20
3. METODOLOGÍA .....	22
3.1 Sistema mecatrónico.....	22
3.2 Sistema ultrasonico.....	23
3.3 Procesamiento .....	24
3.3.1 Acondicionamiento de señales .....	24
3.3.2 Implementación de la técnica PSD .....	27
3.3.3 Fusión de señales mediante filtro complementario .....	30
3.3.4 Adquisición de datos.....	31
4. RESULTADOS .....	35
4.1 Instrumentación.....	36
4.2 Detección sensible a la fase (PSD).....	37
4.2.1 Simulación en software.....	38
4.2.2 Pruebas estáticas .....	40
4.2.3 Pruebas dinámicas .....	44
4.3 Fusión de sensores.....	45
4.4 Micro-posicionamiento .....	48
5. CONCLUSIONES .....	55
6. APÉNDICE I .....	57
7. REFERENCIAS .....	58



# ÍNDICE DE FIGURAS

Figura 1. Rangos en que se manifiesta el sonido.....	11
Figura 2. Principio piezoeléctrico de una partícula cristalina, (a Partícula cristalina sin fuerza aplicada y cargas eléctricas equilibradas, (b Partícula cristalina con fuerza aplicada formando dipolos.....	12
Figura 3. (a Emisor y receptor ultrasónico. (b Esquema de un transductor ultrasónico.....	13
Figura 4. Sistema ultrasonico en: (a) Configuración tipo sonar, (b) Configuración tipo barrera.....	14
Figura 5. Componentes básicos para la técnica PSD, donde $F_q$ =señal de referencia, $F_{in}$ =señal a procesar.....	17
Figura 6. Diagrama mostrando el cambio de rotación a pseudo-rotación. ....	21
Figura 7. Diagrama general a bloques de la metodología para el sistema de micro-posicionamiento. ....	22
Figura 8. Actuador lineal con carrera máxima de 200 mm marca OPENBUILDS .	23
Figura 9. Actuador lineal instrumentado con un sistema ultrasonico en configuración barrera. ....	24
Figura 10. Circuito para acondicionamiento de señal de emisor ultrasónico, donde $R_1=1k\Omega$ , $R_2=1M\Omega$ , $R_a=22k\Omega$ , $R_b=100k\Omega$ . ....	25
Figura 11. Acondicionamiento de señal que estimulara el emisor ultrasónico. ....	26
Figura 12. Circuito de acondicionamiento para receptor ultrasonico, donde: $R_b=10M\Omega$ , $C_b=1\mu f$ , $R_f=1.5k\Omega$ , $C_f=22\mu f$ , $R_g=10k\Omega$ . ....	26
Figura 13. Acondicionamiento de señal proveniente del receptor ultrasónico.....	27
Figura 14. Descripción digital del algoritmo CORDIC para la generación de señales sintéticas Seno y Coseno.....	28
Figura 15. Esquema general del funcionamiento de la técnica PSD.....	28

Figura 16. Diagrama en Simulink del software Matlab para la simulación y validación de la técnica PSD. ....	29
Figura 17. Descripción digital del algoritmo PSD para su implementación digital. ....	29
Figura 18. Filtro complementario para implementación digital de fusión de señales. ....	30
Figura 19. Descripción grafica de cada registro necesario para realizar la implementación digital de la etapa para adquisición de datos.....	32
Figura 20. Máquina de estados para sincronizar la adquisición de datos a través del ADS-7841. ....	33
Figura 21. Transferencia de datos por comunicación RS-232 para monitoreo en PC. ....	33
Figura 22. Diagrama de los registros necesarios para descripción digital del protocolo de comunicación serial RS-232. ....	34
Figura 23. Descripción grafica de la máquina de estados utilizada para sincronizar el envío de datos a través de comunicación serial. ....	35
Figura 24. Actuador lineal y sus principales componentes para su instrumentación. ....	36
Figura 25. (a Diseño de tarjeta para acondicionamiento de señales. (b PCB construida de la tarjeta para etapa de acondicionamiento. ....	37
Figura 26. Diagrama a bloques del sistema desarrollado para monitoreo de magnitud y fase. ....	38
Figura 27. (a Detección de fase a 90 grados. (b Detección de fase a 95 grados.. ....	38
Figura 28. Simulación de la técnica PSD en el software Active-HDL detectando un ángulo de desfase inducido a 60 grados. ....	40
Figura 29. (a Magnitud de la señal. (b Angulo de fase medido ..... ..	41
Figura 30. Señal emitida en ráfagas cada 10us. (a Emisor. (b Receptor. ....	42
Figura 31. Señal emitida en ráfagas cada 10us. (a Emisor. (b Receptor. ....	42

Figura 32. Señal enviada en ráfaga cada 25us y sus efectos producidos por el eco. 43	
Figura 33. (a Magnitud de la señal. (b Angulo de fase medido. ....	44
Figura 34. (a Magnitud y fase con señal continua. (b Amplitud y fase con señal en ráfagas. ....	44
Figura 35. Puesta a prueba del sistema para detección de ángulo de fase. ....	45
Figura 36. Comportamiento de la señal de retroalimentación generada por la etapa de fusión de sensores controlando en incrementos de 0.05mm. ....	46
Figura 37. Comportamiento de la señal de retroalimentación generada por la etapa de fusión de sensores controlando en incrementos de 0.1mm. ....	46
Figura 38. Comportamiento de la señal de retroalimentación generada por la etapa de fusión de sensores controlando en incrementos de 1mm. ....	47
Figura 39. Prueba estática de la señal de fusión para calcular el error de aproximación. ....	48
Figura 40. Durómetro marca LECO, serie LM 700-AT con aumento en objetivos de 500X y 100X. ....	49
Figura 41. Durómetro con actuador lineal ya integrado en su área de trabajo. ....	49
Figura 42. Escala micrométrica utilizada para medición de tamaño de grano en probetas para análisis metalográficos. ....	50
Figura 43. Escala micrométrica montada sobre la platina móvil del actuador lineal y enfocada con un objetivo de 100X. ....	50
Figura 44. Cámara de video uEye montada sobre el ocular superior del durómetro. .....	51
Figura 45. Visualización en tiempo real de la escala graduada en micras. ....	52
Figura 46. Interfaz gráfica para realizar control de micro-posicionamiento. ....	53
Figura 47. Sistema de micro-posicionamiento realizando pruebas dinámicas. ....	54

Figura 48. Diagrama general de conexiones del sistema desarrollado para el sistema de micro-posicionamiento desarrollado.....	57
---	----

## ÍNDICE DE TABLAS

Tabla 1. Valores en radianes del ángulo de fase calculado por la simulación comparados contra el valor de referencia. ....	39
Tabla 2. Estimación de la desviación estándar para calcular el error de aproximación a la referencia. ....	54

## **1. INTRODUCCIÓN**

Hoy en día, las aplicaciones tecnológicas están direccionadas en el desarrollo de productos de alta calidad en cuanto a su construcción y desempeño, así mismo la ciencia ha evolucionado a grado tal que las aplicaciones microscópicas son ya una realidad y siguen representando un reto para la ingeniería. De tal manera que la investigación tecnológica se ha enfocado en diseñar nuevas técnicas que además de innovar significan una evolución trascendente para la tecnología misma.

Colocar un objeto en determinado lugar es una tarea que se ejecuta día con día en alguna de sus etapas de la gran variedad de procesos realizados dentro de la industria, el posicionamiento parte desde lo más simple como lo puede ser el ordenar productos en un anaquel, hasta lo más complejo como lo es la manipulación controlada de elementos microscópicos, situación que adquiere un inherente grado de dificultad. Las etapas de posicionamiento son muy importantes dentro de la tecnología moderna, útil en cualquier aplicación que requiera dispositivos capaces de ofrecer alta precisión al hablar de rangos sub-micrométricos, así que durante las últimas décadas se han logrado grandes avances enfocados a mejorar su desempeño.

### **1.1. ANTECEDENTES**

Inicialmente los sistemas de posicionamiento mecánicos comenzaron a aplicarse como dispositivos de accionamiento preciso utilizando sistemas de tornillo ACME (ACME screw). (Gordon *et.al*, 1962; Hollander y Sugar, 2006) denotan con sus investigaciones la versatilidad de este tipo de sistemas dentro de la industria aeroespacial, robótica y máquinas herramientas, cuya precisión ronda en el rango de las milésimas. Corvalan (2008) desarrollo un dispositivo de posicionamiento manual de alta resolución que al implementar una tuerca anti-backlash alcanza una resolución máxima de 0.017mm. Conforme las necesidades fueron aumentando, la tecnología evoluciono gradualmente, hasta enfrentarse con situaciones donde el

grado de precisión se tornó más exigente incitando el desarrollo de sistemas mucho más precisos y que además reducían de cierta forma el juego mecánico (BACKLASH) fenómeno propio de todos los mecanismos que actúan por contacto, posteriormente surgen sistemas basados en mecanismos por tornillo de bolas (BALL SCREW) con los cuales se logró alcanzar precisiones dentro del rango micrométrico (Ro *et.al*, 1999; Chen *et.al*, 2004), Otsuka *et.al* (2005) demostraron que se pueden desarrollar sistemas de control especiales para sistemas ball screw con los que se puede llegar a obtener una precisión micrométrica implementando servomotores de bajo costo, incursionando en el desarrollo de actuadores lineales de ultra-posición al implementar servomotores y motores a pasos junto con sistemas ball screw alcanzando una resolución de 5 $\mu$ m pero que sin embargo son sensibles a las vibraciones del propio motor. Siendo tal la demanda de una alta resolución para sistemas de micro-posicionamiento dentro de diversas aplicaciones como lo son, micro-mecanizados, cortes de precisión, escaneo, impresiones 3D, industria médica, laboratorios de metalografía etc. Huerta (2007) Presenta una solución al problema de micro-posicionamiento en una micro-máquina de electro-erosión EMD al utilizar dos sistemas de posicionamiento, uno burdo y uno fino, para el sistema burdo emplea una platina de desplazamiento (x,y) de 30mm de carrera sobre cada eje y una resolución del orden de 0.01mm, mientras que para los desplazamientos finos se emplea un sistema basado en elementos flexibles (flexures) con una carrera de +/- 20 $\mu$ m y una resolución de 1 $\mu$ m, sin embargo este tipo de sistema híbrido resulta demasiado costoso. Posteriormente Brenes y Rubio (2012) señalan que, al trabajar en la banda de micrómetros, “máquinas con errores menores producen piezas con menos errores” mencionan la utilización de algoritmos de corrección productivos como una forma de mejorar el desempeño de las máquinas en el mecanizado de ultra-precisión considerando la implementación de redes neuronales. Flores (2014) Proporciona una aportación al diseño de sistemas de micro-posicionamiento basados en mecanismos flexibles con un rango de desplazamiento entre los 0 $\mu$ m y los 10 $\mu$ m sin embargo, dichos dispositivos resultan tener un espacio de trabajo limitado y su costo es demasiado elevado en comparación a un servomotor convencional.

Cabe resaltar que el desempeño adecuado de las máquinas herramienta depende de las características de los sistemas de accionamiento, por lo cual es de vital estudio las alternativas que permitan reducir significativamente factores mecánicos propios.

En la Universidad Autónoma de Querétaro se han generado desarrollos tecnológicos cuyas investigaciones parten del interés para ofrecer soluciones rentables y eficientes a problemas de distinta índole, respecto al área de ingeniería ha sido posible incursionar dentro de distintos sectores como lo son la informática, la electrónica, la mecatrónica y la automatización, prueba de ello son el desarrollo de notables investigaciones en el área de control de posicionamiento, Osornio (2004) diseño sobre una plataforma basada en FPGA un controlador de 3 ejes para máquinas herramienta CNC. La implementación de FPGA en distintas aplicaciones, ha resultado ser una herramienta muy versátil debido a sus características y prestaciones de funcionamiento, por su parte, Morales et. Al (2010) presenta una plataforma de arquitectura abierta y reconfigurable, implementada sobre un FPGA diseñada para desarrollar implementación en una amplia gama de la industria. Así mismo, cuando se tienen sistemas mecánicos más complejos es posible integrar más de un tipo de sensores que permitan fusionar sus virtudes y obtener resultados que mejoren la precisión de su funcionamiento, Rodríguez *et.al.* (2011) realizó desarrollo en detección de posición y orientación de un manipulador de 6 grados de libertad aplicando fusión de sensores a partir de un filtro Kalman. Por otra parte, se ha demostrado que una buena técnica de control aplicada a un sistema mecánico convencional puede mejorar su en gran medida su desempeño, Jaen *et.al* (2013) realizó investigaciones sobre el análisis en servosistemas respecto a un control de posicionamiento, esto mejorando el método PID, basado por el método de respuesta en frecuencia con una metodología mejorada al aplicar algoritmos genéticos. Distintas técnicas de control y fusión de sensores han sido posibles de implementar gracias al uso de plataformas de arquitectura abierta, así es como Ortiz (2015) desarrollo un sistema de calibración basado en FPGA utilizando sensores inerciales aplicados a un robot industrial.

Hasta este punto se ha discutido sobre el tema de realizar control en posicionamiento de un sistema mecánico, sin embargo, también es posible analizar el comportamiento espacial de algún elemento en distintos puntos de su posición, esto puede ser posible con sistemas de contacto directo (indicador de caratula) o con sistemas de tipo no contacto (laser o ultrasonido), los sistemas ultrasónicos son muy socorridos en este tipo de aplicaciones al ser de tipo no contacto y fáciles de operar. Así que, para proporcionar el seguimiento exacto de la ubicación espacial de objetos, los sistemas requieren una gran cantidad de configuración sobre todo en los sensores ultrasónicos. Ghidary *et.al* (1999) proponen un sistema de medición muy rápido para la ubicación de un robot móvil en un ambiente interior, el error de posicionamiento es inferior a 5cm. Para reducir los costos de configuración, Fukuju *et.al* (2003) desarrollaron un nuevo sistema de posicionamiento en interiores llamado DOLPHIN con una precisión que oscila en el rango milimétrico. Una de las características más importantes en los sensores ultrasónicos para aplicaciones en control de posicionamiento, es la sincronización entre la señal y la acción de control, por su parte, McCarthy *et.al* (2003) describen un sistema de posicionamiento por ultrasonido que no utiliza señales de radio frecuencia para lograr la sincronización. En lugar de ello, se aprovecha de un patrón de transmisión periódica de la señal revotada para modelar la posición del receptor usando únicamente tiempos de recepción (sistemas ultrasónicos tipo sonar).

Por lo anterior, el presente trabajo propone un método de fusión entre sensores absolutos y relativos (ultrasónico y encoder) para aprovechar las virtudes de cada sensor las cuales acompañadas de una buena técnica de control es posible implementar sobre un sistema embebido en base FPGA, buscando así obtener una alta resolución que sea posible de aplicar a sistemas de posicionamiento y con ello encausar sus capacidades de trabajo dentro de rangos micrométricos (ultra-posición).

## 1.2 HIPÓTESIS



Es posible realizar la implementación de un sistema de micro-posicionamiento incrementando la resolución de un encoder mediante el uso de un sensor ultrasónico de bajo costo.

## **1.3 OBJETIVOS**

### **1.3.1 Objetivo general**

Desarrollar un sistema de micro-posicionamiento aplicado a un mecanismo convencional de accionamiento lineal mediante una técnica de fusión de sensores empleando un sistema ultrasonico y un codificador angular (encoder), esto mediante el procesamiento de señales sobre un sistema embebido en base FPGA.

### **1.3.2 Objetivos particulares**

- Ensamblar el sistema mecánico del actuador lineal como base experimental para realizar pruebas.
- Realizar la instrumentación del sistema de pruebas utilizando un sistema ultrasonico para detectar el comportamiento de la platina móvil.
- Acondicionar las señales adquiridas del sistema ultrasonico para mantenerlas dentro de un rango de voltajes adecuado y para eliminar interferencias que puedan afectar en la etapa de procesamiento.
- Desarrollar un sistema de adquisición de datos compatible con las capacidades ultrasónicas para obtener la información con alta resolución.
- Implementar una técnica para la detección de fase de alta resolución para lograr la sensibilidad a escala micrométrica.
- Desarrollo de una técnica de fusión de sensores aplicable para relacionar un sistema ultrasonico con un encoder rotatorio.
- Realizar la implementación digital que contenga todas las etapas para el funcionamiento del sistema de micro-posicionamiento.

- Realizar pruebas de micro-posicionamiento validándolas mediante un microscopio y una escala graduada en micras.

#### **1.4 Descripción del problema**

El principal inconveniente dentro de los sistemas de posicionamiento al implementar una corredera lineal, radica por un lado debido al juego mecánico propio de la mesa móvil también al presente en la cadena cinemática total, es decir el juego mecánico de la bancada se suma al juego mecánico existente en el acoplamiento y sucesivamente al existente en el reductor de engranes del servomotor; estos errores se van acumulando hasta ser de especial consideración; así mismo, la resolución del codificador rotatorio implementado se encuentra en función de la cantidad de cuentas que entrega por revolución, esto debido a su diseño.

Para considerar un sistema como de ultra-precisión, este debe ser capaz de posicionarse como mínimo en rangos micrométricos es decir una milésima parte de un milímetro para lo cual se deben superar otros factores como lo son la fricción mecánica y las condiciones ambientales, para ello se requiere el uso de sensores absolutos como lo son los láser o ultrasónicos, por su parte, los laser suelen ser de alto costo; siendo de especial interés implementar un sensor ultrasónico que es mucho más económico en consideración a su similar, así que con el fin de obtener una alta resolución es necesario buscar la manera de aprovechar las virtudes tanto de los sensores absolutos como de sensores relativos mediante la propuesta de técnicas de fusión de señales y un uso eficiente de las técnicas de control.

#### **1.5 Justificación**

El principal problema dentro de los sistemas de posicionamiento al implementar una corredera lineal convencional tipo ACME, implica el juego mecánico debido a la cadena cinemática total en donde los errores se van acumulando hasta ser de especial consideración. A pesar de ello, este tipo de sistemas sigue y seguirá siendo muy utilizado por sistemas de prototipado rápido y equipos ópticos de medición como lo son impresoras 3D, cortadoras LASER, microscopios, etc. Así que se torna de vital interés demostrar que con la aplicación de ondas ultrasónicas es posible evitar errores generados por pérdida de referencia inicial muy comunes al implementar servomotores, esto a pesar del encoder rotatorio que los conforman. Es posible evitar este fenómeno con la obtención de un factor de compensación que le indique al sistema de control su posicionamiento instantáneamente y así, este sea capaz de mantener su referencia original, ofreciendo con ello, un accesorio de bajo costo capaz de ser montado sobre un equipo de posicionamiento ordinario y extender sus capacidades de tal forma que se comporte como un sistema de ultra-posición al trabajar dentro de rangos micrométricos.

## **2. MARCO TEÓRICO**

La automatización de procesos comprende un completo análisis de los fenómenos físicos y mecánicos que se van a controlar para proponer eficientemente una serie de actuadores y transductores que estarán censando el comportamiento del sistema y así poder ser activado por un software diseñado particularmente para los componentes que estarán interactuando en su funcionamiento. A continuación, se muestran algunos de los conceptos más utilizados en el control de posición y de técnicas empleadas para llevar a cabo el presente trabajo.

### **2.1 Servomotores**

Los motores comunes son optimizados en función a su alta eficiencia y larga vida útil, mientras que un servomotor se distingue por ser optimizado en función de su desempeño estático y principalmente de su dinámica. De esta forma se puede decir que los servomotores son aquellos que pueden ser controlados en cuanto a posición y/o velocidad, además de responder a órdenes recibidas con elevada rapidez y precisión. Los servomotores, para su control de posición, es común emplear los denominados encoders (codificadores angulares) y resolvers. El principal inconveniente de este tipo de sensores, es que no sirven cuando pierden su posición de referencia, por lo que es necesario reposicionarlos mecánicamente.

También se pueden encontrar los motores a pasos, sin embargo, este tipo de motores a pesar de que pueden ser controlados satisfactoriamente, tienden a generar demasiadas vibraciones mecánicas en específico cuando rotan muy lentamente.

## **2.2 Sensores**

Un sensor o captador, es un dispositivo diseñado para recibir información de una magnitud del exterior y transformarla en otra magnitud, normalmente eléctrica la cual sea capaz de ser cuantificada y manipulada.

### **2.2.1 Sensor absoluto**

Los sensores absolutos son dispositivos que tienen un rango de valores fijo, como sería el caso de un potenciómetro, por ejemplo, donde el valor máximo viene determinado por el fabricante y los valores de ajuste son proporcionales a la posición del cursor.

- La ventaja de un sensor absoluto recalca en que su valor siempre es el mismo, por lo que no depende de otros valores o circunstancias externas.

- La desventaja de este tipo de sensores, es debido a que no sirven cuando pierden su calibración, por lo que es necesario calibrarlos eventualmente.
- Su principal uso se da en equipos donde se deben medir posiciones sencillas, como en sistemas HMI (Human-Machine Interference).

### **2.2.2 Sensor relativo**

Los sensores relativos miden la diferencia entre dos magnitudes. En el caso de un encoder, en posición relativa, este no tiene una posición inicial o final, sino que puede girar libremente en cualquier sentido. Lo único que hace, es entregar una serie de pulsos eléctricos cuando se desplaza, estos pulsos varían en función del sentido de giro por lo que un sistema digital codifica estos pulsos para convertirlos en magnitudes manejables, como puede ser distancia o grados de giro.

- La ventaja de estos dispositivos es debido a que no se necesita saber su valor absoluto, por lo que, en caso de desajustarse, solamente debemos reconfigurarlo mediante software, comparándolo con una magnitud conocida.
- La desventaja de este tipo de sensores es la necesidad de instalar adicionalmente un sensor para detectar la posición de origen, como un interruptor de final de carrera, sin embargo, habitualmente es más sencillo hacer esto que montar un sensor de valor absoluto, ya que en caso de sufrir algún tipo de desajuste será más fácil recalibrarse al “Enviar a Home”.

### **2.3 Medición de desplazamiento sin contacto**

Para medir distancia, desplazamiento o posición lineal sin hacer contacto directo con los componentes de un sistema, es necesario de un elemento de medición que no tenga transmisión convencional, por lo que, en la actualidad, los elementos que emplean el espacio como medio de propagación, son los sistemas ópticos y los sistemas acústicos. Los sensores de distancia laser, son una excelente opción para la medida de distancia o desplazamiento sin contacto ni rozamiento, los

rangos disponibles parten desde pocos milímetros hasta los 1500mm por lo que son apropiados para medidas de distancia media y baja, las aplicaciones de los sensores de distancia laser son diversas siempre y cuando se desea medir distancia sin contacto, aunque otro uso muy extendido es el de emplearlo como elemento de medida de vibraciones sin ejercer contacto.

Los sensores de distancia por ultrasonidos, son sensores compactos ideales para medida de distancia o desplazamiento sobre materiales traslucidos, irregulares, pulidos, etc., aportando una salida proporcional al rango de distancia media. Estos sensores se emplean en aplicaciones sin contacto ni rozamiento, donde la medida de distancia por láser queda limitada, debido a que es necesario medir superficies como cristal, plástico transparente, agua, fibra, espuma, etc., Todas estas superficies tienen en común que la medida óptica es errónea por el error de reflexión del láser. La respuesta de todos los sensores de proximidad depende en gran medida del material objeto a detectar, esa dependencia puede reducirse utilizando transductores ultrasónicos.

## **2.4 Sistemas ultrasónicos**

Primeramente, es necesario conocer que el sonido se manifiesta en 4 rangos, siendo así, que de 0Hz – 20Hz se encuentra el rango de infrasonido, de 20Hz – 20kHz, se encuentra el rango audible para el humano, de 20kHz – 1GHz, se considera como rango ultrasónico y existe una subdivisión dentro del mismo indicado que a partir de 1GHz en adelante es considerado como régimen hipersónico.

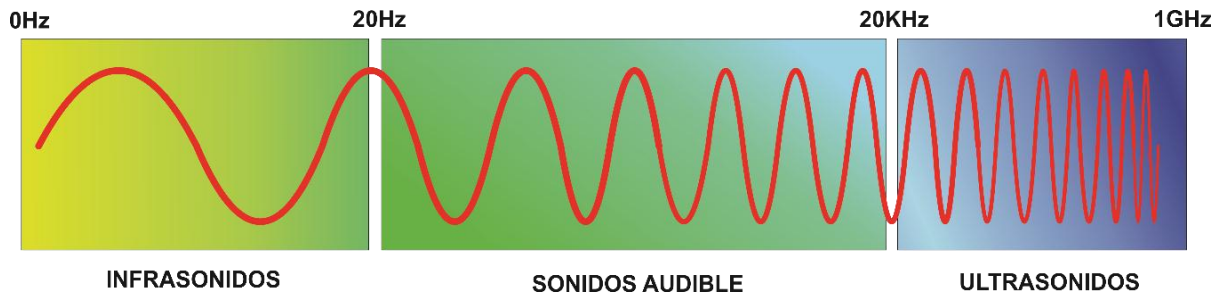


Figura 1. Rangos en que se manifiesta el sonido.

La velocidad de propagación del sonido depende del tipo y características del material por el que se propaga. Los factores que determinan la velocidad del sonido a través de una sustancia son la densidad y la compresibilidad, de tal forma que los materiales con mayor densidad y menor compresibilidad, transmitirán el sonido a mayor velocidad.

El ultrasonido es una señal de audio imperceptible al oído humano, actualmente utilizado en muchas aplicaciones donde comúnmente es socorrido por ser una manera menos costosa de solucionar problemas, su funcionamiento se centra sobre los principios básicos de los materiales piezoeléctricos el cual señala que la energía mecánica es convertida en energía eléctrica y viceversa.

Los sensores ultrasónicos son comúnmente utilizados en aplicaciones como lo es medición de distancias, detección de presencia y localización de objetos, teniendo gran auge dentro del sector industrial, automotriz, de entretenimiento y en sistemas de seguridad y ha probado ser un instrumento de medición eficiente y económico. Actualmente se buscan nuevas técnicas que permitan incrementar su implementación en aplicaciones de innovación científico-tecnológica.

#### 2.4.1 Principio piezoeléctrico

La palabra piezoeléctrico proviene del vocablo griego “Piezein” (estrujar o apretar) este fenómeno fue visto por primera vez en el año 1881 por los hermanos y físicos franceses Pierre y Jaques Curie ya que en algunas variedades de cristales,

al encontrarse bajo tensión mecánica se distorsiona su volumen, produciendo que sus cargas eléctricas internas se agrupen generando una polarización eléctrica ocasionando una diferencia de potencial sobre su superficie, dedujeron que este fenómeno es reversible, es decir, si en vez de distorsionar su volumen para generar una carga eléctrica se le aplicara directamente sobre su superficie una carga eléctrica, su volumen será modificado.

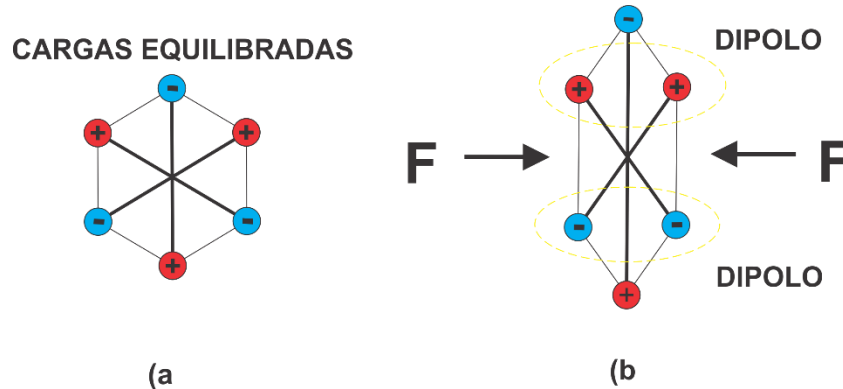


Figura 2. Principio piezoeléctrico de una partícula cristalina, (a Partícula cristalina sin fuerza aplicada y cargas eléctricas equilibradas, (b Partícula cristalina con fuerza aplicada formando dipolos.

Existen materiales piezoeléctricos naturales y sintéticos, actualmente la mayoría son diseñados para comportamientos específicos utilizando distintos componentes como las sales de seignette, rubidio y cerámicas policristalinas, después de ser compactadas y cristalizadas sus micro-partículas son orientadas mediante la aplicación de campos eléctricos muy potentes. Por lo general sus aplicaciones van direccionadas a las ramas de la electrónica.

## 2.4.2 Transductores ultrasónicos



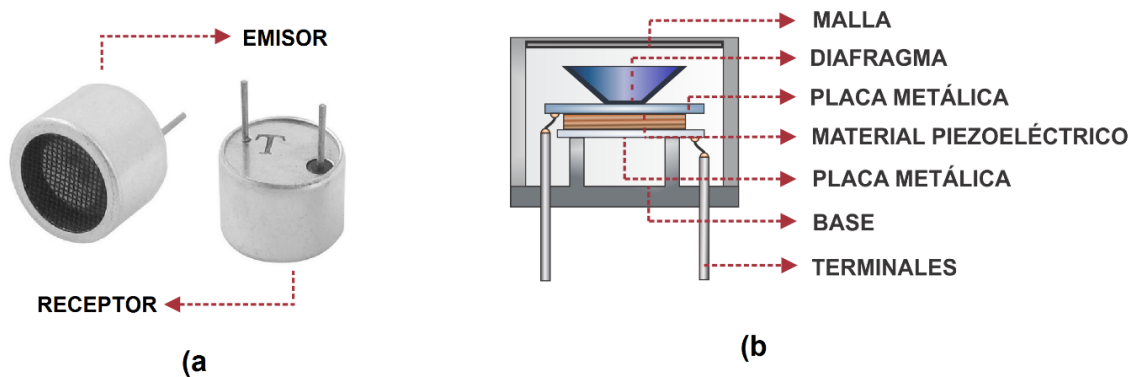


Figura 3. (a Emisor y receptor ultrasónico. (b Esquema de un transductor ultrasónico.

En la estructura de un sensor ultrasónico típico utilizado para detección de proximidad el elemento básico es un transductor electro-acústico, frecuentemente del tipo cerámico piezoeléctrico. La capa de resina protege al transductor contra la humedad, polvo entre otros factores ambientales y también actúa como un adaptador de impedancia acústica. Puesto que el mismo transductor se suele utilizar para la transmisión y la recepción, un amortiguamiento rápido de la energía acústica es necesario para detectar objetos a pequeña distancia, esta operación se realiza proporcionando amortiguadores acústicos y desacoplando el transductor de su receptáculo, este último está diseñado de modo que produzca un haz acústico estrecho para una eficaz transferencia de energía y un mejor direccionamiento de la señal.

Para que el emisor ultrasonico funcione correctamente es necesario estimularlo mediante una señal eléctrica que presente oscilaciones periódicas a lo largo del tiempo, la señal más común y que cumple con estas características es una señal cuadrada (tren de pulsos), sin embargo al utilizar una señal cuadrada el comportamiento del cristal piezoeléctrico puede tornarse inestable debido a que el incremento de volumen se da de una manera abrupta, por lo tanto se considera como una mejor opción el uso de una señal senoidal para excitar el sistema.

Un sistema ultrasonico se conforma como mínimo por un elemento emisor y un elemento receptor, las configuraciones básicas de los sistemas ultrasónicos son de tipo sonar y tipo barrera.

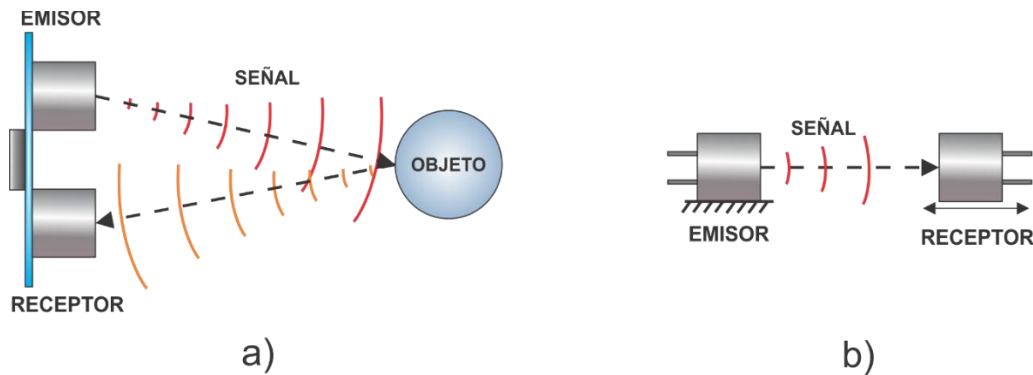


Figura 4. Sistema ultrasonico en: (a) Configuración tipo sonar, (b) Configuración tipo barrera.

La configuración tipo sonar se basa en medir el tiempo que tarda la señal emitida en regresar tras rebotar contra un objeto. Esta configuración es la más utilizada debido a que en la industria existen diversos procesos en los que se requiere conocer la distancia a la que se encuentra un objeto. Por otra parte, la configuración tipo barrera ha tenido aplicaciones muy limitadas como lo es la detección de presencia sin importar ninguna otra variable. No obstante, estas aplicaciones consideran que tanto el emisor como el receptor deben de permanecer fijos. Al considerar que el receptor pueda desplazarse sobre un eje longitudinal, surgen aplicaciones más interesantes desde el punto de vista de investigación. Es por eso que en este trabajo se elige la configuración tipo barrera móvil como opción principal de implementación.

## 2.5 DETECCIÓN DE FASE

Existen distintas técnicas para detectar el ángulo de fase existente entre dos señales periódicas, la más común es la técnica de “Cruce por cero”, sin embargo resulta deficiente para señales con presencia ruido abrumador ya que debido a ello

la señal puede cruzar varias veces por cero en intervalos de tiempo muy pequeños ocasionando errores de cálculo, también existen técnicas más complejas como la “Transformada de Houg” pero que resulta demasiado costosa en cuanto a recursos a la hora de implementar digitalmente.

La detección sensible a la fase, PSD por sus siglas en inglés (Phase Sensitive Detection), es una poderosa técnica utilizada para la detección de señales muy pequeñas en presencia de ruido abrumador. Desarrollado en la década de 1960, también conocido como lock-in amplifier, es un instrumento útil que ha existido durante mucho tiempo. Gallego (1990). En síntesis, el PSD, es una herramienta útil para la detección de una señal con una frecuencia definida, incluso cuando la señal está enterrada profundamente en el ruido. Una detección sensible a la fase se puede dividir en 6 etapas.

1. Modulación: Modula la señal a una cierta frecuencia.
2. Pre-amplificación: Se requiere un amplificador de alta velocidad para amplificar la señal, a un nivel adecuado para el circuito siguiente. También se puede agregar en un filtro para eliminar ruido de la parte de DC.
3. Circuito de referencia: Por lo general, una onda de pulso a la frecuencia de modulación, que puede ser de un generador de funciones.
4. Multiplicador: En cada etapa, se multiplica la señal pre-amplificada con la señal de referencia.
5. Integrador: Permitirá que la señal multiplicada pase a través de un integrador. La señal multiplicada puede tener una gran cantidad de componentes, casi todos ellos se convertirán en cero después de la integración, pero el que es el producto de la señal modulada y la señal de referencia permanecerá porque están en la misma frecuencia y el mismo ángulo de fase. Esta es la esencia de la detección sensible a la fase, solo el producto de dos señales que están en fase permanecerá después de la integración, “En fase” esto significa que las dos señales comparten frecuencia común y ángulo de fase.

6. Filtro pasa bajas: Después de la integración, la señal es recuperada y demodulada a una salida de CC. Sin embargo, puede no ser un voltaje de CC perfecto debido a los picos de alta frecuencia que aún existen.

Matemáticamente, para el desarrollo de la técnica PSD son necesarias dos señales principales, considerando las siguientes señales,  $f_1$  y  $f_2$ :

$$f_1 = A \sin(\omega_1 t) \quad (1)$$

$$f_2 = B \sin(\omega_2 t + \theta) \quad (2)$$

Donde A y B son las amplitudes,  $\omega_1$  y  $\omega_2$  son las frecuencias en ( $rad/s$ ),  $\theta$  es el ángulo de fase y  $F_{out} = f_1 x f_2$ .

$$F_{out} = f_1 x f_2 = [A \sin(\omega_1 t)] x [B \sin(\omega_2 t + \theta)] \quad (3)$$

$$F_{out} = \frac{1}{t} \int_0^t (f_1 x f_2) dt = \frac{AB}{2t} \int_0^t [\cos(\omega_1 + \omega_2)t + \theta] dt + \frac{AB}{2t} \int_0^t [\cos(\omega_1 - \omega_2)t + \theta] dt \quad (4)$$

$$F_{out} = AB[\cos(\theta) - \cos(2\omega t + \theta)] \quad (5)$$

A  $F_{out}$ , le es aplicado un filtro pasa bajas para obtener la ecuación final que contiene la información necesaria sobre el ángulo de fase.

$$F_{out} = AB \cos(\theta) / 2 \quad (6)$$

La teoría explica cómo se consigue una amplificación de ancho de banda estrecha para reducir el contenido de ruido en la medición de una señal y la forma en que el proceso puede considerarse simplemente como un multiplicador seguido por un filtro pasa-baja.

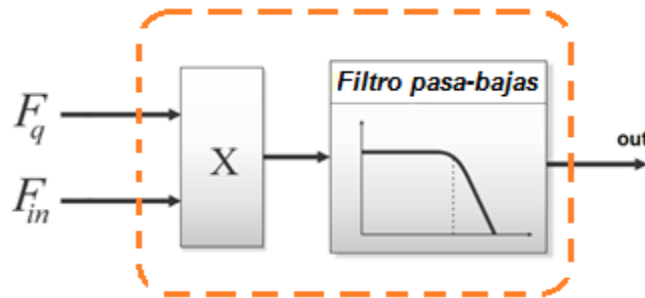


Figura 5. Componentes básicos para la técnica PSD, donde  $F_q$ =señal de referencia,  $F_{in}$ =señal a procesar.

En la actualidad, la técnica PSD es implementada en distintas pruebas realizadas por laboratorios para analizar y evaluar muestras, como lo pueden ser en fallas de soldadura, composición química de productos, análisis de microestructuras, etc. Hu *et.al* (2016). Existen diversos sensores implementados como elementos de retroalimentación en sistemas para la aplicación de la técnica PSD, comúnmente son elementos ópticos (laser) y Piezoeléctricos (ultrasonidos). Parhami (2010). Debido a que el equipo necesario para llevar a cabo dicha técnica es de costo muy elevado y demasiado sensible incluso a fallas por el mal manejo del mismo, solo algunos centros de investigación están certificados para ofrecer el servicio de este tipo hacia el sector industrial. Los costos de implementar la detección sensible a la fase varían ampliamente. Los dispositivos simples ensamblados a partir de componentes discretos a un coste de 20 dolares pueden dar un rendimiento útil. Los paquetes de circuitos modulares de propósito específico híbrido se ofrecen desde 60 dolares hacia arriba. Los instrumentos de uso general van desde los 400 dolares hasta a los 2000 dolares dependiendo del grado de sensibilidad, estabilidad y versatilidad.

## 2.6 CONTROLADOR DE MOVIMIENTO (PID)

Los controladores PID (Proporcional Integral Derivativo), que mostraron ser robustos en muchas aplicaciones y son los que más se utilizan en la industria. La estructura de un controlador PID es simple, aunque su simpleza es también su

debilidad, dado que limita el rango de plantas donde pueden controlar en forma satisfactoria (existe un grupo de plantas inestables que no pueden ser estabilizadas con ningún miembro de la familia PID).

La acción de control de un PID es la combinación que une las ventajas de cada una de las tres acciones de control individuales. La ecuación de un controlador con esta acción combinada se obtiene mediante:

$$u(t) = K_p e(t) + \frac{K_p}{T_i} \int_0^1 e(t) dt + K_p T_d \frac{de(t)}{dt} \quad (7)$$

y su función de transferencia resulta:

$$C_{PID}(s) = \frac{K_p}{T_i} \left( 1 + \frac{1}{T_i s} + T_d s \right) \quad (8)$$

Desde una perspectiva moderna, un controlador PID es simplemente un controlador de hasta segundo orden, conteniendo un integrador. El término básico es el término proporcional “P”, que genera una actuación de control correctivo proporcional al error. El término integral “I”, genera una corrección proporcional a la integral del error, esto nos asegura que, si aplicamos un esfuerzo de control, el error de seguimiento se reduce a cero. El término derivativo “D”, genera una acción de control proporcional al cambio de rango del error, esto tiende a tener un efecto estabilizante, pero por lo general genera actuaciones de control grandes.

Los diferentes métodos de sintonización de los parámetros de un controlador PID, van de acuerdo a la estructura que se utilice del mismo.

## 2.7 FILTRO KALMAN

Desarrollado por Rudolf E. Kalman en 1960, es un filtro que se basa en el uso de variables estocásticas para la estimación de una ganancia K para retroalimentación. Básicamente la ecuación del filtro se define como:

$$X_k^* = X_{k-1}^* + K_k(Z_k - X_{k-1}^*) \quad (9)$$

En donde:

$X_k^*$ : Es la estimación actual.

$X_{k-1}^*$  : Es la estimación pasada.

$Z_k$ : Es el valor actual medido.

$K_k$ : Es la ganancia de Kalman.

Para llevar a cabo la fusión de sensores se propone el uso de tal filtro Kalman. Rodriguez et.al. (2010) dicen que un filtro Kalman funciona de manera similar a un controlador retroalimentado, el filtro estima el siguiente estado de la señal y luego se obtiene la retroalimentación en forma de mediciones de ruido para modificar el estado predicho.

Las ecuaciones utilizadas para llevar a cabo esta predicción son:

$$X_k^* = P_k^* H^T (H P_k^* H^T + R)^{-1} \quad (10)$$

$$X_k = X_k^* + K_k(Z_k - H X_k^*) \quad (11)$$

$$P_k = (I - K_k H) P_k^* \quad (12)$$

Los filtros Kalman pueden llegar a ser muy complejos dependiendo de la aplicación que se les desea dar y que se ve reflejado en el consumo de recursos a la hora de su implementación digital.

Un filtro complementario es en un filtro de Kalman de estado estacionario para una cierta clase de problemas de filtrado, este no considera ninguna descripción estadística del ruido que corrompe a las señales y es obtenido solamente por un análisis en el dominio de la frecuencia. El filtro complementario resulta sencillo de tratar matemáticamente y en razón de su baja complejidad de implementación consume pocos recursos computacionales. Su expresión matemática queda de la siguiente manera:

$$X_k = K_1(H_1) + K_2(X_{(k-1)} + H_2) \quad (13)$$

## 2.8 FPGA (FIELD PROGRAMABLE GATE ARRAY)

De acuerdo con Sass y Schmidt (2010), los circuitos FPGA (Field Programmable Gate Array, arreglos de compuertas programables en campo), son la evolución de los dispositivos lógicos programables (PLD) y son dispositivos semiconductores que pueden ser programados después de su fabricación, en lugar de limitarse a una función de hardware predeterminado, un FPGA permite programar las características y funciones del producto, adaptarse a nuevas normas y volver a configurar el hardware para aplicaciones específicas incluso después de que el producto se ha instalado

Una de las grandes ventajas ofrecidas por los circuitos FPGA es que, al llevarse el procesamiento en hardware, diversas tareas pueden realizarse en paralelo volviéndolo más rápido que lo ofrecido por un microprocesador o un circuito lógico de aplicaciones específicas.

## 2.9 CORDIC (COORDINATE ROTATION DIGITAL COMPUTER)

El algoritmo CORDIC, es un método de convergencia elegante para evaluar funciones trigonométricas y muchas otras de interés. Se basa en la observación de que si un vector de longitud de unidad con punto final en  $(x, y) = (1, 0)$ , es girado por un ángulo  $z$ , su nuevo punto final estará en  $(x, y) = (\cos(z), \text{sen}(z))$ . Así,  $\cos(z)$  y  $\text{sen}(z)$  se pueden calcular hallando las coordenadas del nuevo punto final del vector después de la rotación por  $z$ .

Transformaciones geométricas similares, y sus combinaciones, nos permiten calcular muchas otras funciones. En el método de cálculo CORDIC, que deriva su nombre de la coordenada rotación digital diseñada a finales de la década de 1950, los pasos de rotación son reemplazados por pseudo-rotaciones. Mientras que una



rotación real no cambia la longitud  $R(i)$  del vector, una etapa de pseudo-rotación aumenta su longitud a:

$$R(i+1) = R(i)(1 + \tan^2 \alpha^i)^{1/2} \quad (14)$$

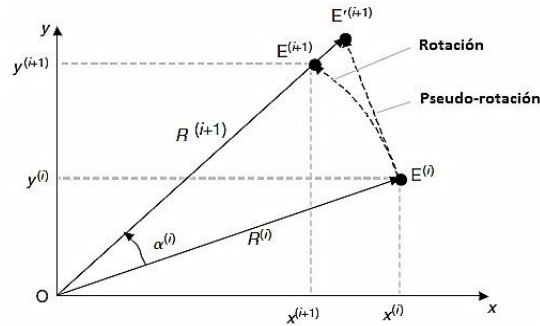


Figura 6. Diagrama mostrando el cambio de rotación a pseudo-rotación.

Las coordenadas del nuevo punto final  $E(i+1)$  después de la pseudo-rotación se derivan Multiplicando las coordenadas de  $E(i+1)$  por el factor de expansión  $(1 + \tan^2 \alpha^{(i)})^{1/2}$ . La pseudo-rotación por el ángulo  $\alpha^{(i)}$  se caracteriza así por las ecuaciones:

$$x^{(i+1)} = x^{(i)} - x^{(i)} \tan \alpha^{(i)} \quad (15)$$

$$y^{(i+1)} = y^{(i)} + y^{(i)} \tan \alpha^{(i)} \quad (16)$$

$$z^{(i+1)} = z^{(i)} - \alpha^{(i)} \quad (17)$$

El método CORDIC básico ya mencionado puede generalizarse para proporcionar una herramienta más poderosa en la evaluación de funciones. El CORDIC generalizado se define como sigue:

$$x^{(i+1)} = x^{(i)} - \mu d_i y^{(i)} 2^{-i} \quad (18)$$

$$y^{(i+1)} = y^{(i)} + d_i x^{(i)} 2^{-i} \quad (19)$$

$$z^{(i+1)} = z^{(i)} - d_i e^{-1} 2^{-i} \quad (20)$$

Donde:  $x^{(i)}, y^{(i)}, z^{(i)}$  son señales.  $\mu$  y  $d$  son parámetros dependientes sobre el modo de operación del algoritmo CORDIC, ya sea en forma rotacional o vectorial.

### 3. METODOLOGÍA

El desarrollo del presente trabajo se realiza en distintas etapas, como se puede observar en la Fig. 6, se presenta a grandes rasgos la descripción del sistema, primeramente es ensamblado un sistema mecánico comercial conformando por una corredera lineal en base a un tornillo tipo ACME, en conocimiento a los factores más comunes que afectan a este tipo de mecanismos, como lo es el juego mecánico y la fricción entre sus componentes, se plantea una técnica de fusión sensorial de tal forma que el procesamiento de señales obtenidas por los sistemas utilizados (Ultrasónico y encoder) sea implementado digitalmente junto con la acción de control sobre un sistema embebido basado en FPGA, además de mantener comunicación en tiempo real con el usuario a través de una interfaz gráfica.

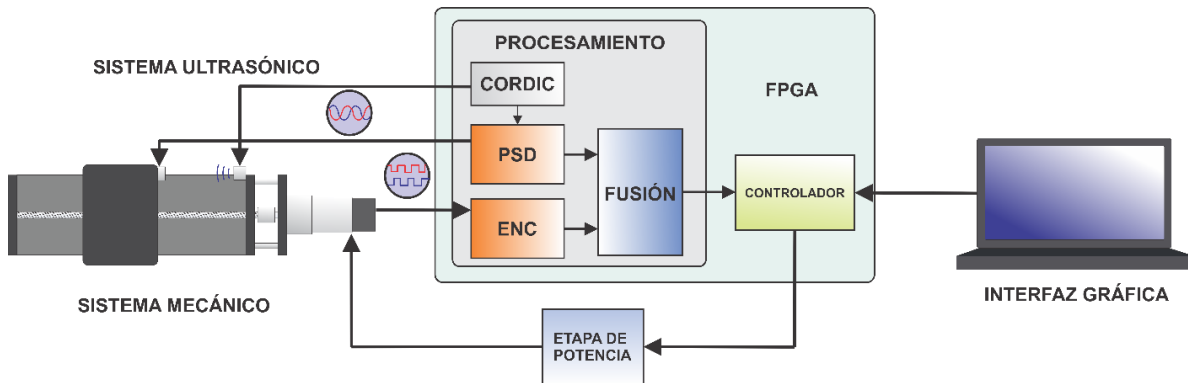


Figura 7. Diagrama general a bloques de la metodología para el sistema de micro-posicionamiento.

#### 3.1 Sistema mecatrónico

Se tiene un actuador lineal de la marca OPENBUILDS con una carrera máxima de 200mm, su accionamiento es proporcionado por el servomotor rotatorio marca POLOLU modelo 37Dx68L, el cual consta con un encoder rotatorio y sensores de tipo “efecto hall” de dos canales quien proporciona 64 cuentas por revolución, además, está acoplado a un reductor de engranes que mantiene una

relación de 30:1, con lo cual resulta en conjunto la cantidad de 1920 cuentas de encoder por revolución a la salida de la flecha. El servomotor antes mencionado, es unido al actuador lineal por medio de un conector flexible, el cual facilita el alineamiento de la cadena cinemática. Por medio de dicho conector, es transmitido el movimiento a un tornillo de avance tipo ACME, el cual proporciona un recorrido lineal de 8mm por cada una de sus revoluciones. El contacto entre el tornillo de avance y la platina, se logra gracias a un bloque tipo tuerca compatible con el tornillo ACME, por su parte, la platina se desliza libremente a lo largo de un riel manteniendo contacto directo por medio de rodamientos de bolas; el riel mencionado, forma parte de la estructura de dicho actuador lineal y representa el espacio de trabajo sobre el cual se posicionará platina. Cada uno de los componentes que conforman dicho sistema son de marcas comerciales y de bajo costo.

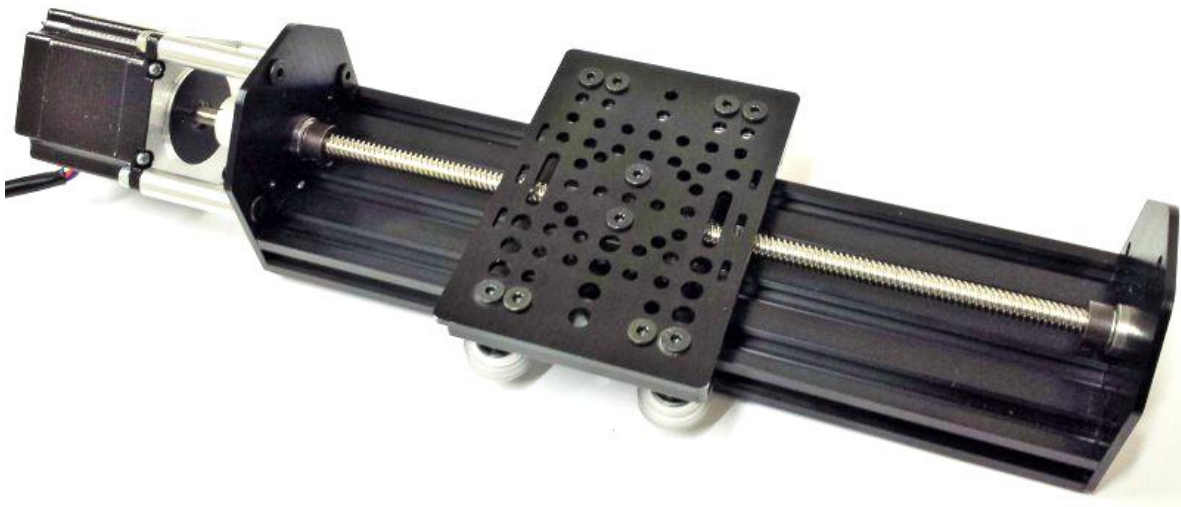


Figura 8. Actuador lineal con carrera máxima de 200 mm marca OPENBUILDS

### **3.2 Sistema ultrasonico.**

El actuador lineal antes mencionado, es instrumentado con un sistema ultrasónico el cual estará dispuesto en configuración tipo barrera, es decir, el elemento emisor se encuentra fijo a la base del actuador lineal y el elemento receptor es fijado sobre la platina móvil creando un canal de transmisión a lo largo de un mismo eje. Esto permitirá que el elemento receptor ultrasónico pueda

posicionarse en distintos puntos sobre su espacio de trabajo, lo cual producirá que la señal del receptor cambie constantemente tanto en ángulo de fase como en su amplitud, siempre con respecto a una señal de referencia. El sistema ultrasonico se mantiene funcionando a una frecuencia de 43.5kHz.

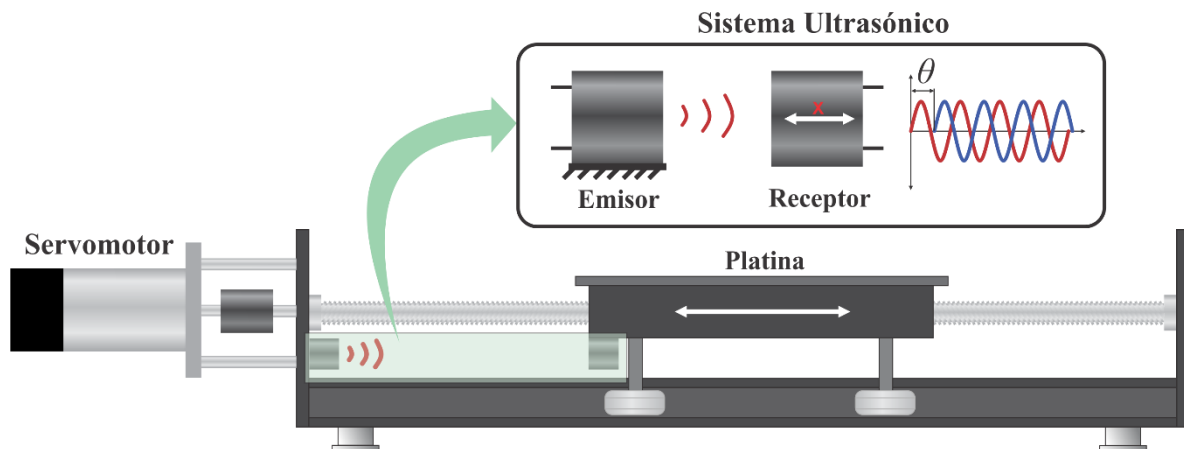


Figura 9. Actuador lineal instrumentado con un sistema ultrasonico en configuración barrera.

### 3.3 Procesamiento

Dentro de la etapa de procesamiento se realizan distintas tareas iniciando por el acondicionamiento de las señales, seguido del desarrollo de la técnica PSD para su implementación y finalmente es diseñado un módulo para realizar la fusión de señales a partir de la estructura de un filtro complementario.

#### 3.3.1 Acondicionamiento de señales

Existen dos señales principales que serán acondicionadas para su apropiado manejo dentro de los dispositivos de procesamiento, la primera de ellas es una señal

de referencia que estimulara un emisor ultrasonico y la segunda es una señal de respuesta generada por parte del receptor ultrasonico.

Una señal senoidal sintética es generada por el algoritmo CORDIC en la tarjeta FPGA y su propósito es el de estimular al elemento emisor ultrasonico; la señal es generada con una frecuencia de 43.5kHz y una amplitud pico-pico de 3.5 volts dentro de un rango de 0 a 4 volts, después es enviada al exterior a través de un convertidor digital-analógico (DAC), posteriormente a dicha señal se le corrige un voltaje de offset para mantenerla dentro de un rango de  $\pm 3.5$  volts y por último una etapa de amplificación es generada para alcanzar un valor de voltaje dentro de un rango de  $\pm 9$  volts. Esto es necesario debido a que el emisor ultrasonico requiere de un alto voltaje para poder ser accionado y gracias a ello, la señal senoidal le permite al material piezoeléctrico oscilar armónicamente.

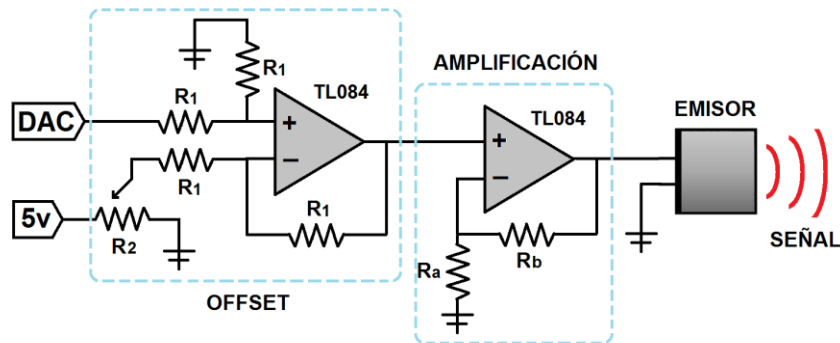


Figura 10. Circuito para acondicionamiento de señal de emisor ultrasónico, donde  $R1=1k\Omega$ ,  $R2=1M\Omega$ ,  $Ra=22k\Omega$ ,  $Rb=100k\Omega$ .

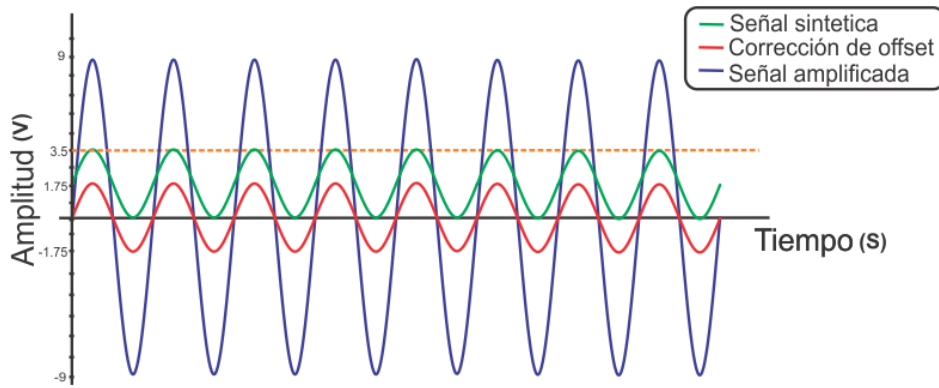


Figura 11. Acondicionamiento de señal que estimulara el emisor ultrasónico.

De igual forma es diseñado un circuito analógico para acondicionar la señal generada por el elemento receptor ultrasonico, ya que esta señal necesita ser enviada a la tarjeta FPGA a través de un convertidor analógico-digital (ADC). Así que, el receptor ultrasonico genera como respuesta una señal periódica a la misma frecuencia con la que fue estimulado (43.5kHz) y es amplificada para que en voltaje pico-pico, se mantenga dentro de un rango de 0 a 4 volts, considerando su respectiva corrección de voltaje offset para ello.

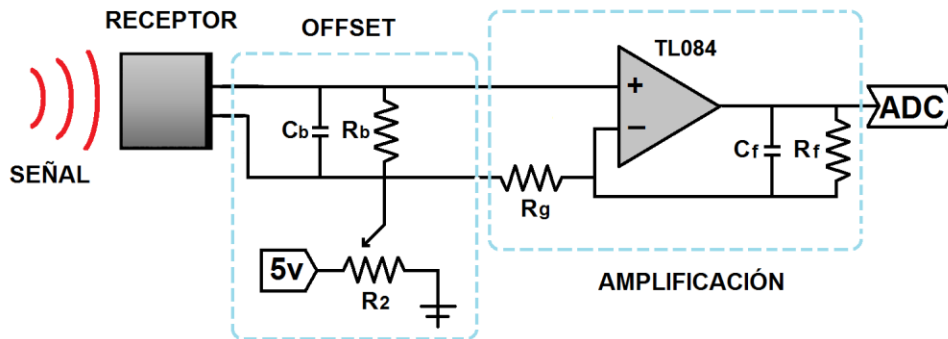


Figura 12. Circuito de acondicionamiento para receptor ultrasonico, donde:  $R_b=10M\Omega$ ,  $C_b=1\mu f$ ,  $R_f=1.5k\Omega$ ,  $C_f=22\mu f$ ,  $R_g=10k\Omega$ .

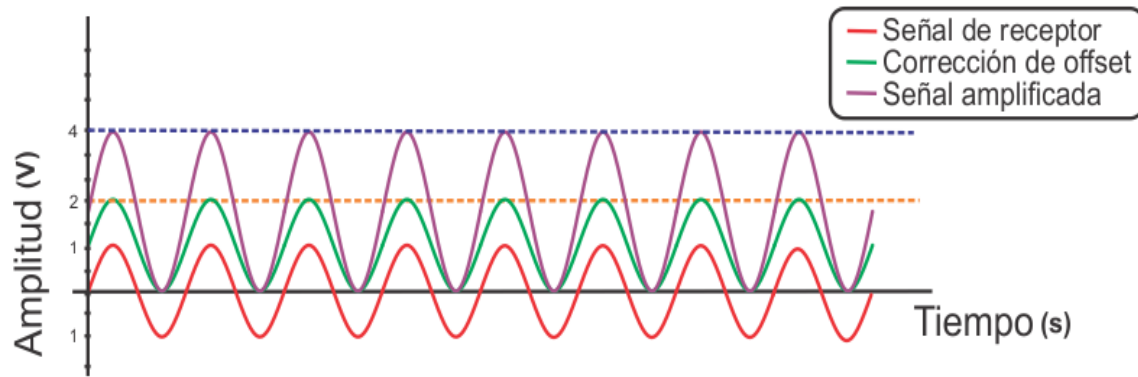


Figura 13. Acondicionamiento de señal proveniente del receptor ultrasónico.

### 3.3.2 Implementación de la técnica PSD

Se desarrolla la técnica PSD para su implementación digital sobre FPGA con el fin de procesar las señales involucradas en el funcionamiento del sistema ultrasónico, Para la aplicación de la técnica PSD, se requieren varias etapas las cuales se describen a continuación.

Una vez descrito un esquema general, se describe en lenguaje VHDL cada una de las etapas que lo conforman y así poder ser implementado. Iniciando por la descripción del algoritmo CORDIC, ya que es quien genera las señales de referencia seno y coseno además de ser implementado con sus inicializaciones adecuadas para el cálculo de la arco-tangente y raíz cuadrada.

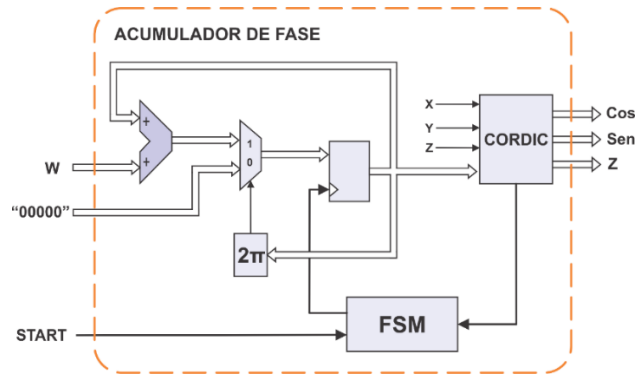


Figura 14. Descripción digital del algoritmo CORDIC para la generación de señales sintéticas Seno y Coseno.

Un acumulador de fase presente en el diseño del algoritmo CORDIC permite generar señales periódicas y que estas mantengan un comportamiento continuo. Como se puede observar en la Fig. 11, las señales de referencia seno y coseno dadas por (6) y (7) son provenientes del algoritmo CORDIC en su modo rotacional, posteriormente son utilizadas para determinar la fase y la amplitud al emplearlo en su modo vectorial.

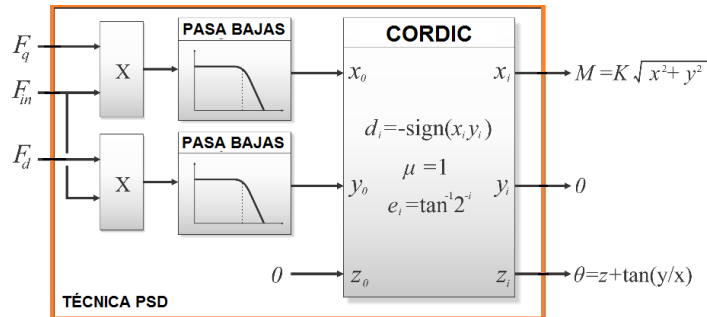


Figura 15. Esquema general del funcionamiento de la técnica PSD.

La señal analógica procedente del receptor ultrasónico se multiplica por las señales de referencia, dando lugar a dos señales, cada una compuesta por una parte en alta frecuencia y una en baja frecuencia, como paso siguiente las señales pasan a través de un filtro IIR de tercer orden, tipo butterworth diseñado para una frecuencia de muestreo a 200 kHz y una frecuencia de corte de 23 kHz, a medida que se generan valores de salida X y Y, es realizado el cálculo de la función arco-tangente.



Primeramente, se realiza una simulación de la técnica PSD en el software de Matlab, Simulink, esto para la prueba de su diseño, en la Fig. 12, se puede observar cada uno de los bloques que lo conforman, se simulan la respuesta del receptor ultrasonico, las señales de referencia seno y coseno, una etapa para efectuar el producto entre las señales de interés, un bloque que representa la acción de un filtro pasa-baja, el cálculo de la arco-tangente y finalmente su visualización gráfica.

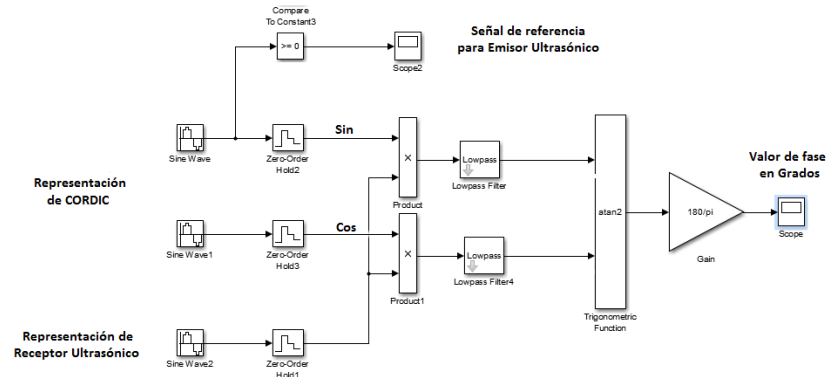


Figura 16. Diagrama en Simulink del software Matlab para la simulación y validación de la técnica PSD.

Una vez comprobado el buen funcionamiento de la técnica PSD, se procede al diseño del bloque para su implementación digital, donde se pueden ver cada uno de los registros involucrados y la forma en que van relacionados entre sí.

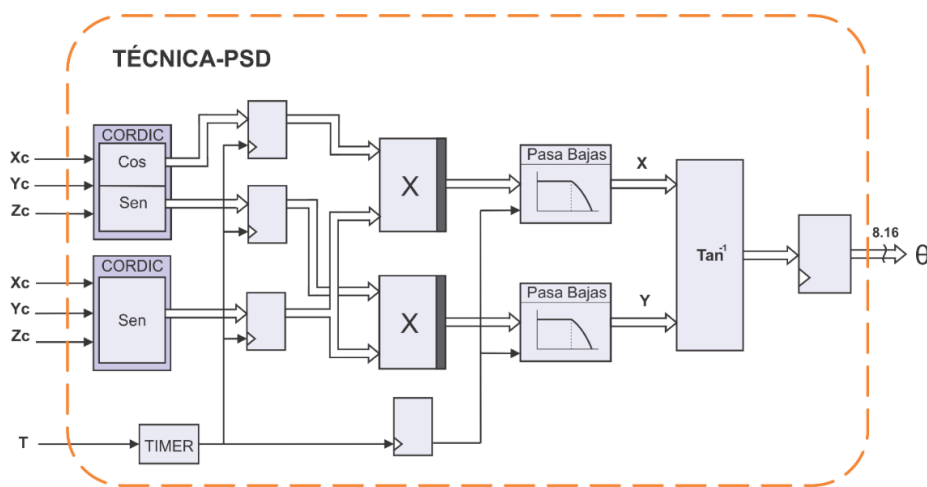


Figura 17. Descripción digital del algoritmo PSD para su implementación digital.

Como último paso, se realiza la simulación con un banco de pruebas creado a través del software Active-HDL, en donde se le da una señal con cierto ángulo de desfase respecto a la referencia, y el sistema es capaz de detectar la manipulación realizada, con esta prueba se procede a realizar su implementación en hardware.

Al realizar la implementación en hardware se observa que el eco producido por la señal emitida por el emisor ultrasonico, afecta la exactitud de los cálculos realizados por el PSD, así que se propone una opción alterna al emitir ráfagas de ondas ultrasónicas de tal suerte que permitan la extinción del efecto eco hasta cierto punto donde resulte menos perjudicial para el cálculo del sistema.

### 3.3.3 Fusión de señales mediante filtro complementario

La fusión de señales es realizada para combinar las virtudes del sistema ultrasonico y las del encoder rotatorio, para ello es utilizado un filtro complementario en el cual se relacionan ambas señales de manera que representen magnitudes compatibles entre sí.

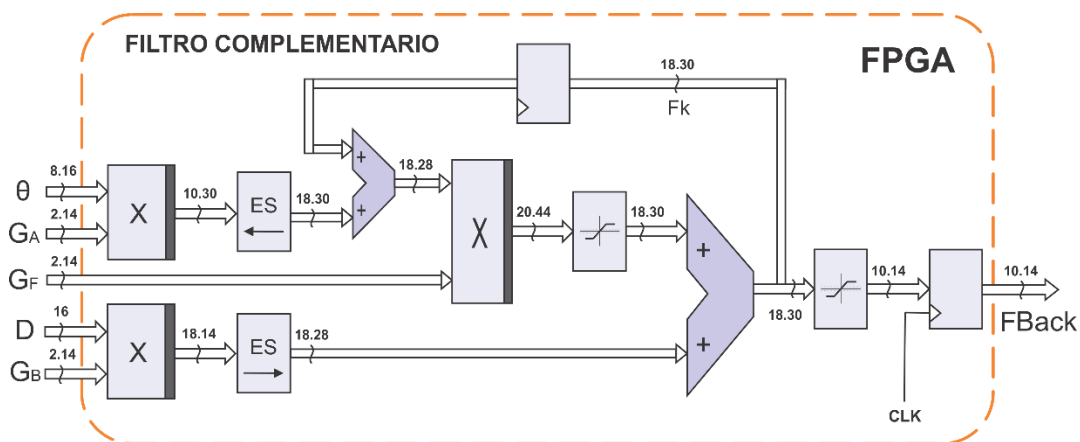


Figura 18. Filtro complementario para implementación digital de fusión de señales.

Por parte del sistema ultrasonico, primeramente, es deducido el ángulo de fase ( $\theta$ ) a través de la técnica PSD, bien se sabe que un ciclo completo de señal

sónica y que tiene una longitud de onda específica  $\lambda$ , además de que existen 360 grados posibles de desfase con respecto a una señal de referencia, esto en función de la cantidad de desplazamiento producido entre los transductores ultrasónicos. Bajo las condiciones dadas, es deducida una ganancia  $G_A$  que obtiene una equivalencia en desplazamiento longitudinal, es decir, cierta cantidad de milímetros por cada grado de fase detectado y además este dato es procesado en un formato digital 2.14.

$$G_A = \lambda/\theta = \frac{\text{Longitud de onda}}{\text{Grados}} = \frac{X \text{ mm}}{360^\circ} = \text{mm/grado} \quad (21)$$

En cuestión al encoder, se sabe por características de diseño del servomotor, que dicho dispositivo entrega 1920 cuentas ( $D$ ) por revolución y a su vez, cada revolución del tornillo de tipo ACME equivale a un avance de 8mm lineales, con lo cual es considerada una ganancia  $G_B$  que relaciona la cantidad de milímetros existentes por cada cuenta de encoder igualmente almacenado en un formato digital 2.14.

$$G_B = \frac{\text{Avance}}{\text{Cuentas}} = \frac{8\text{mm}}{1920\text{cuentas}} = 0.004166\text{mm/cuenta} \quad (22)$$

### 3.3.4 Adquisición de datos

Es necesario muestrear las señales para realizar la etapa de procesamiento, debido a que las señales ultrasónicas son transmitidas a una frecuencia de 43Kz es necesario realizar un muestreo de la misma a través de un convertidos analógico-digital (ADC) a una alta velocidad. Respetando el teorema de Nyquist, que indica que la frecuencia de muestreo debe ser por lo menos dos veces mayor a la frecuencia que se propaga la señal de interés, se decide implementar el funcionamiento del “ADS-7841” para realizar la adquisición de datos, cuya velocidad máxima de muestreo es de 200KHz.

A continuación, se muestra el diseño del ADS-7841 para su implementación digital capaz de trabajar a una frecuencia de adquisición de datos máxima de 200KHz y una resolución máxima de 12 bits.

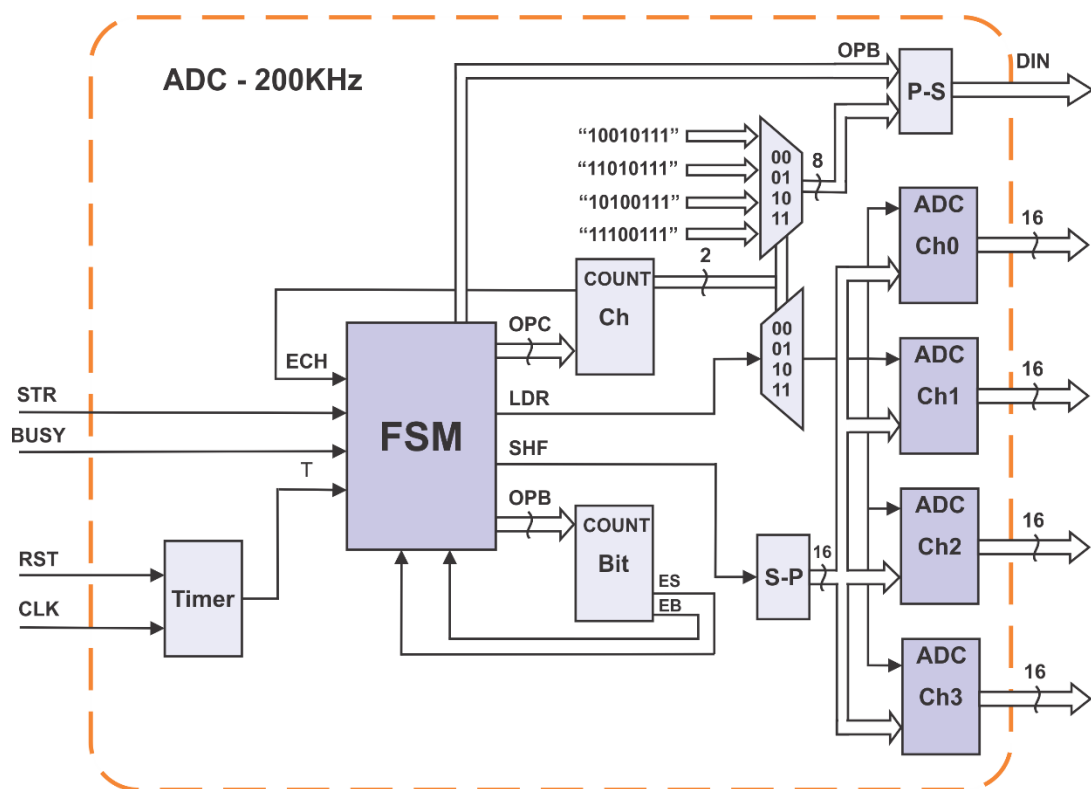


Figura 19. Descripción grafica de cada registro necesario para realizar la implementación digital de la etapa para adquisición de datos.

Así mismo se desarrolló la máquina de estados con la cual se estará sincronizando cada uno de los canales del ADS-7841.

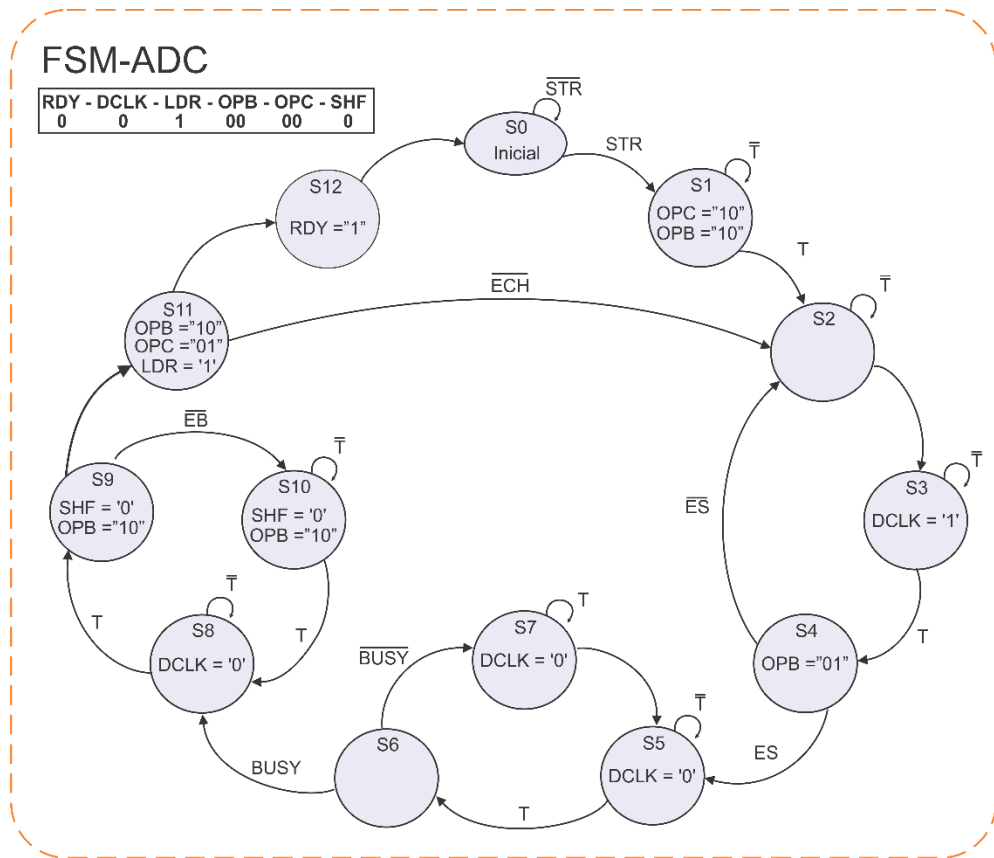


Figura 20. Máquina de estados para sincronizar la adquisición de datos a través del ADS-7841.

Para poder monitorear el comportamiento es necesario realizar comunicación entre la tarjeta FPGA y la PC, la transferencia de datos es realizada por medio del protocolo de comunicación RS-232 la transferencia es realizada a una velocidad de 115200 baudios debido a que las señales se encuentran a una frecuencia muy alta y se desea obtener una buena resolución.

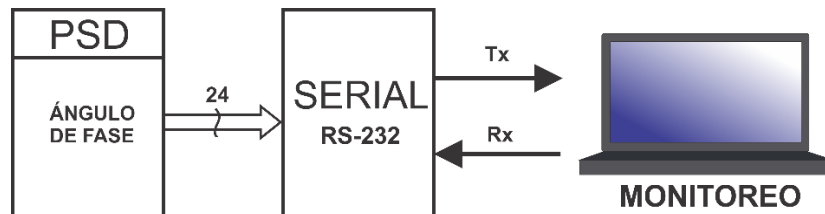


Figura 21. Transferencia de datos por comunicación RS-232 para monitoreo en PC.

Como se puede observar en la figura 21, el valor de ángulo de fase obtenido mediante la técnica PSD es enviada mediante comunicación serial RS-232 a una PC con el fin de analizar gráficamente el comportamiento del ángulo de fase. Posteriormente es diseñado el módulo digital del bloque para comunicación serial y poder ser implementado mediante código VHDL.

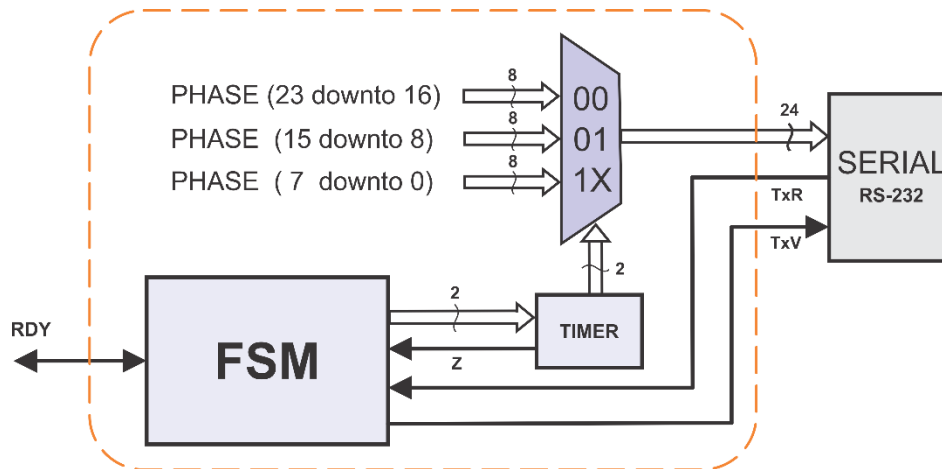


Figura 22. Diagrama de los registros necesarios para descripción digital del protocolo de comunicación serial RS-232.

Así mismo, la implementación digital es sincronizada mediante una máquina de estados que procesa el envío de datos ya que el ángulo de fase se encuentra en un tamaño de 24bits y para realizar la comunicación es solo se pueden enviar paquetes de 8bits, por lo que cada valor de ángulo de fase es dividido en tres paquetes de 8 bits iniciando por el bit más significativo quedan de la siguiente manera, el paquete No.1 = (23-16 bits), el paquete No.2 = (15-8 bits) y el paquete No.3 = (7-0 bits), por su parte, la máquina de estados envía un bit en alto cuando va a iniciar el envío del primer paquete de datos y al final un bit en bajo anunciando que se han enviado los tres paquetes de datos correctamente.

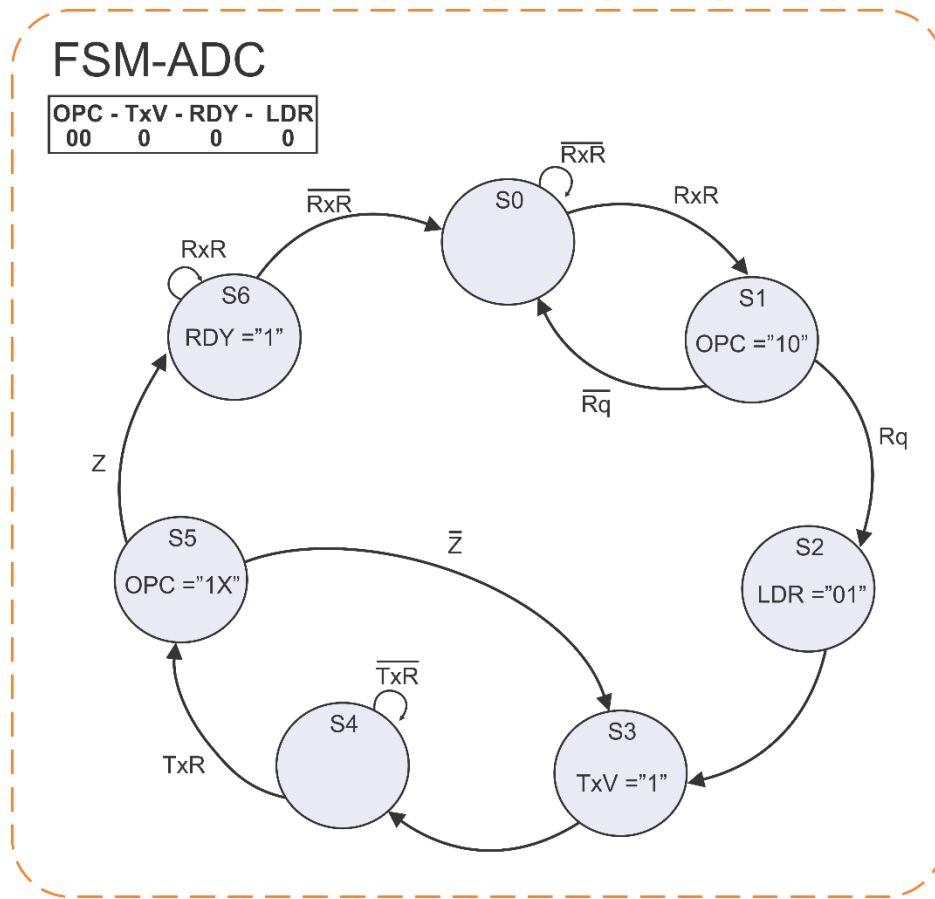


Figura 23. Descripción grafica de la máquina de estados utilizada para sincronizar el envío de datos a través de comunicación serial.

#### 4. RESULTADOS

Para observar los efectos de eco en el sistema ultrasonico, se proponen dos modalidades de estimulación del emisor, las primeras se obtienen estimulando el emisor con una onda sinusoidal continua, las segundas pruebas se realizan estimulando con ráfagas de ondas sinusoidales. En ambos casos, se realizan pruebas a diferentes posiciones constantes obteniendo la desviación estándar para la evaluación de precisión, además, el cambio de fase se caracteriza por el desplazamiento lineal medido con un indicador de caratula digital.

## 4.1 Instrumentación

El sistema ultrasonico se adaptó sobre al actuador lineal, para ello fueron construidas los soportes de fácil manipulación las cuales permiten una sujeción solida de los transductores sobre su área de trabajo, el emisor ultrasonico fijado a la base del actuador lineal y el receptor ultrasonico unido a la platina móvil.

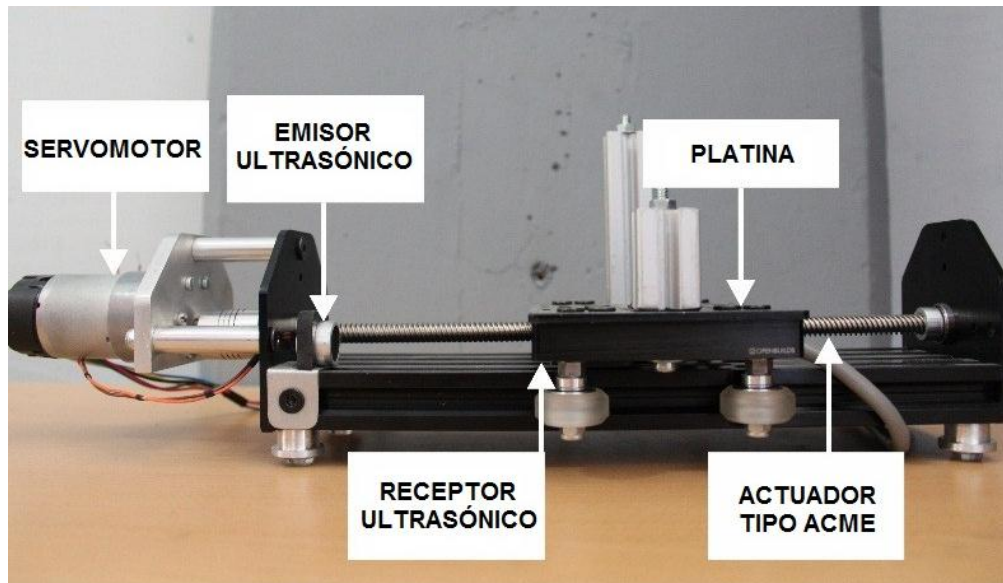


Figura 24. Actuador lineal y sus principales componentes para su instrumentación.

Se diseño y manufacturo una tarjeta PCB para la etapa de acondicionamiento de señales utilizando el software Altium Designer y la maquina LPKF (PCB-Prototype) respectivamente, esta tarjeta permite establecer los niveles de tensión adecuados y la eliminación de ruido que pueda causar interferencia permitiendo la correcta interpretación del sistema ultrasonico en la tarjeta FPGA.



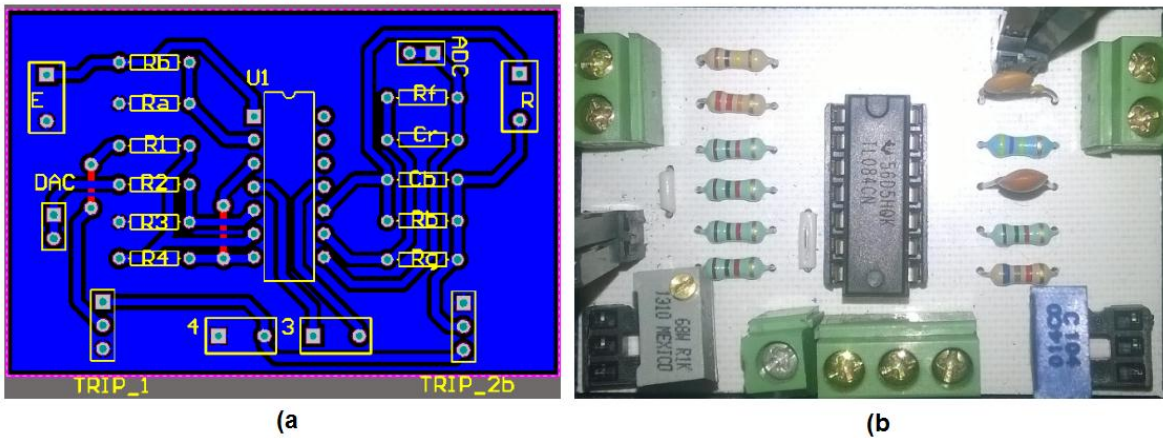


Figura 25. (a) Diseño de tarjeta para acondicionamiento de señales. (b) PCB construida de la tarjeta para etapa de acondicionamiento.

Sobre la platina fue adaptado un segmento de perfil Bosch para ser utilizado como palpador, ya que es necesario mantener constante monitoreo de desplazamiento con un instrumento de medición calibrado, el cual será un indicador de caratula digital, marca “M&O” con una resolución máxima de 10 $\mu$ m.

#### 4.2 Detección sensible a la fase (PSD)

En la Fig.14, es presentado el sistema final en funcionamiento, donde se puede observar de forma general cada una de las etapas necesarias para su desarrollo y la forma en que interactúan cada uno de los bloques para su implementación digital.

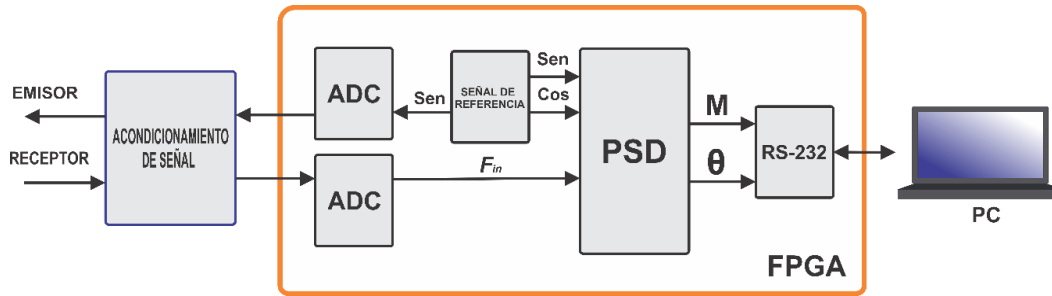


Figura 26. Diagrama a bloques del sistema desarrollado para monitoreo de magnitud y fase.

Para evaluar el funcionamiento de la detección sensible a la fase, son simuladas pruebas sobre la detección del ángulo de fase, una vez validados los resultados se procede a su implementación en software.

#### 4.2.1 Simulación en software

Se presentan las pruebas realizadas a través de la simulación hecha en el software de Matlab Simulink, en donde una vez habilitada la señal simbólica del receptor ultrasónico con cierto desfase, el sistema es capaz de detectar ese mismo valor lo cual comprueba el buen funcionamiento de la técnica.

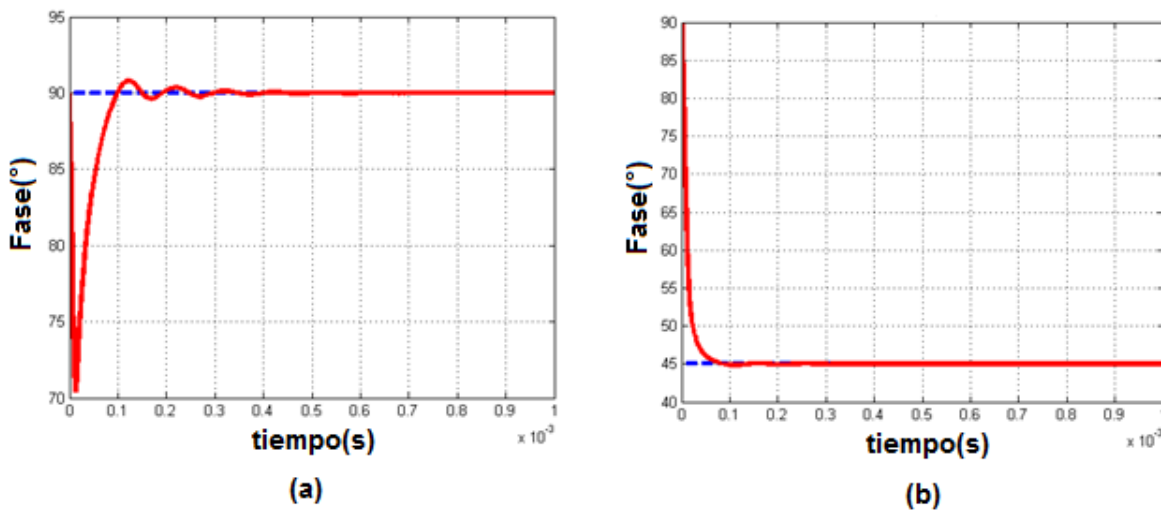


Figura 27. (a Detección de fase a 90 grados. (b Detección de fase a 45 grados

Ángulo de referencia		Ángulo medido por PSD
Grados	Radianes	Algoritmo
<b>0</b>	0	0
<b>10</b>	0.1745	0.1662
<b>20</b>	0.3490	0.3347
<b>30</b>	0.5235	0.5132
<b>40</b>	0.6981	0.6964
<b>50</b>	0.8727	0.8633
<b>60</b>	1.0471	1.0660
<b>70</b>	1.2217	1.1901
<b>80</b>	1.3963	1.3868
<b>90</b>	1.5708	1.5511

Tabla 1. Valores en radianes del ángulo de fase calculado por la simulación comparados contra el valor de referencia.

Se realizó una serie de en incrementos de 10 grados iniciando desde 0 grados hasta completar 90 grados, obteniendo una aproximación a la referencia donde el tiempo necesario para cada calculo depende del ángulo de fase a detectar, es a 90 grados el cálculo que más tardo en llegar a la referencia, con un tiempo de 6 $\mu$ s y la detección de fase a 45 grados la más rápida con un tiempo de 3 $\mu$ s, lo cual indica un excelente desempeño para su implementación digital debido a la velocidad de procesamiento de señales.

Una vez descrito el sistema en lenguaje VHDL, es realizada la misma prueba ahora con simulación en el software de Active-HDL, esto para comprobar que la aproximación a la referencia coincide con la simulación en Matlab.

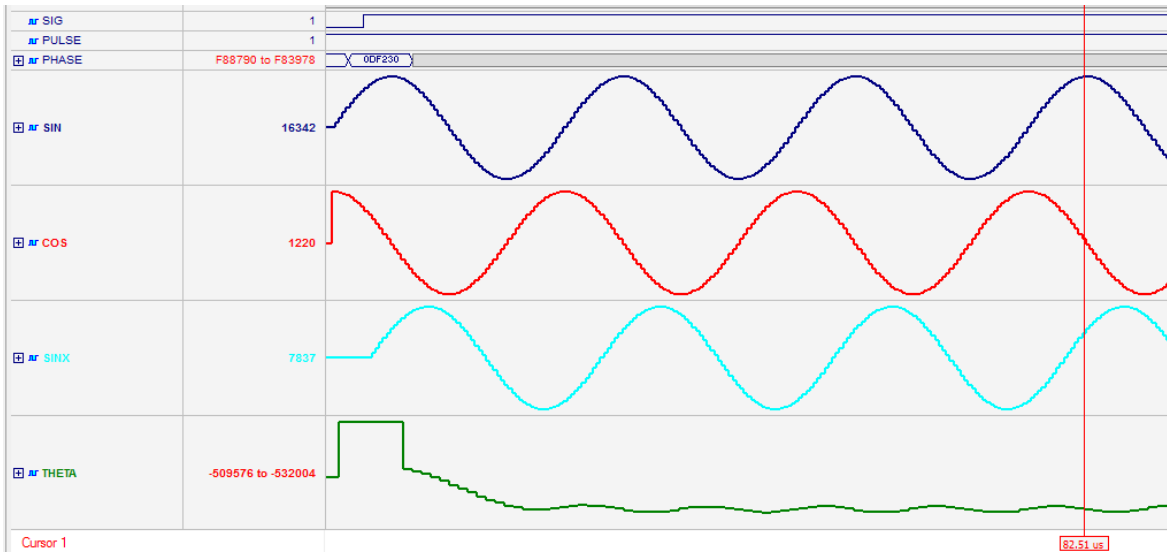


Figura 28. Simulación de la técnica PSD en el software Active-HDL detectando un ángulo de desfase inducido a 60 grados.

En esta simulación se puede observar que el algoritmo CORDIC requiere ejecutarse cierta cantidad de ciclos para estabilizarse en un valor más exacto, los cuales dependen del tipo de cálculo que se desea realizar.

#### 4.2.2 Pruebas estáticas

A continuación, se muestra el comportamiento del cálculo de ángulo de fase y de amplitud con una referencia de 30 grados estimulando el sistema ultrasonico mediante una señal continua. Se observa que existen oscilaciones del cálculo de ángulo de fase sobre la referencia con una desviación estándar del 12.63% además que la amplitud varia demasiado debido a efectos del eco.

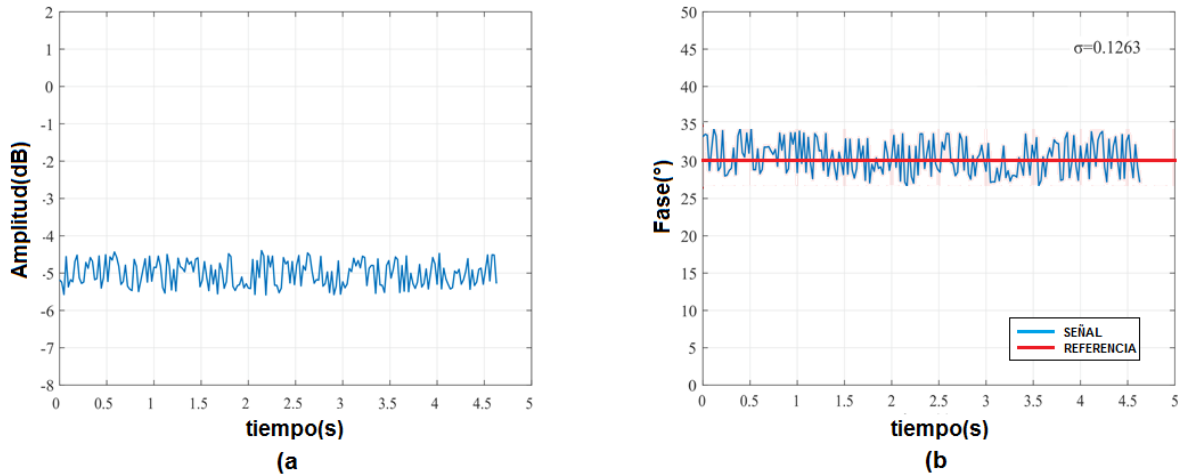


Figura 29. (a Magnitud de la señal. (b Angulo de fase medido

Para evitar que el cálculo del ángulo de fase contenga tanto error de aproximación a la referencia, son analizados los efectos producidos por el eco, ya que estos repercuten directamente en ello.

Por lo cual se propone enviar la señal de estimulación intermitentemente (en ráfagas) cada cierto tiempo, con el fin de analizar las modalidades más apropiadas en donde los efectos producidos por el eco se extingan antes de interactuar con el siguiente pulso de señal.

La señal ultrasónica es emitida a distintos intervalos de tiempo, cada 10us, 15us, 20us, 25us y 30us. Mediante el monitoreo de las señales a) Emisor y b) Receptor por medio de un Osciloscopio, se puede observar el distinto tipo de patrón producido por efectos del eco, el cual en algunos momentos se traslapa con la señal de interés y es ahí cuando interfiere con la exactitud del cálculo de ángulo de fase a su referencia real, a continuación, se muestran las modalidades más representativas para tomar la decisión de qué tipo de modalidad aplicar.

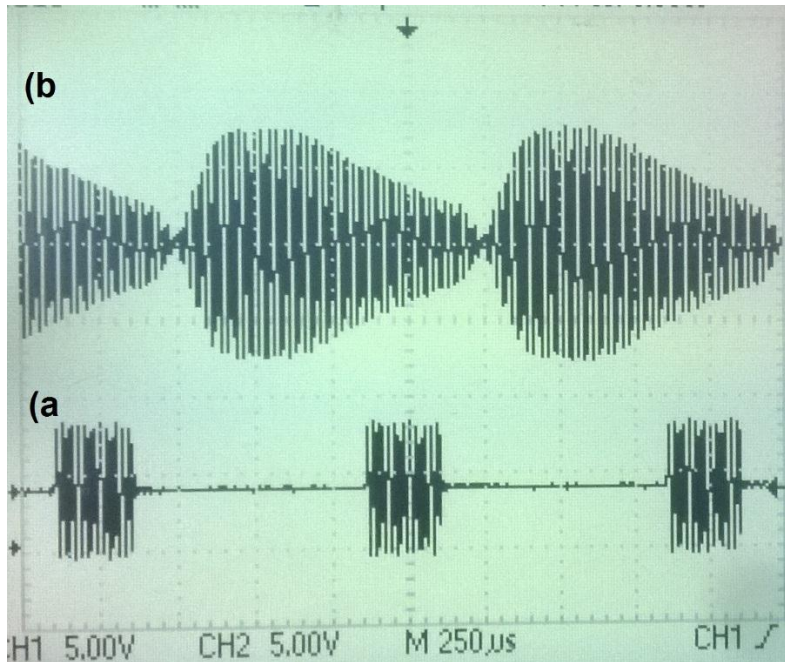


Figura 30. Señal emitida en ráfagas cada 10µs. (a Emisor. (b Receptor).

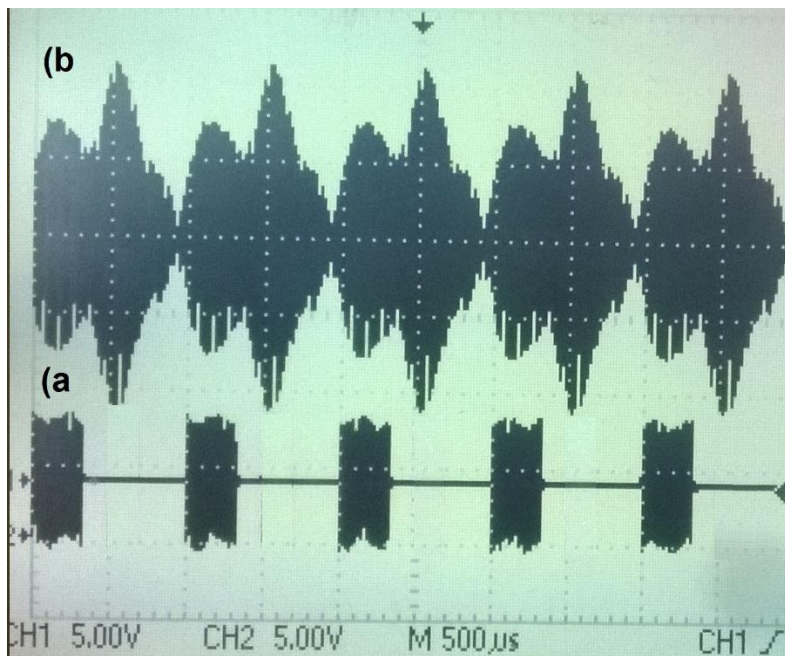


Figura 31. Señal emitida en ráfagas cada 10µs. (a Emisor. (b Receptor).

La opción de enviar ondas intermitentes cada 25µs resulto la mejor opción para implementar, ya que permite que se extinga el eco y los cálculos resulten sin

perturbaciones. Como se puede observar en la figura 32, el segmento de la señal (a indicado por "I" interactúa normalmente con la señal (b, así mismo en el segmento indicado por "II" se puede apreciar el efecto producido por el eco presente cuando no se está emitiendo señal de referencia y que sin embargo ese periodo sin emisión de señal, permite que los efectos del eco se extingan antes de volver a generar una respuesta por parte de la señal (b, evitando que genere interferencia en los cálculos del ángulo de fase.

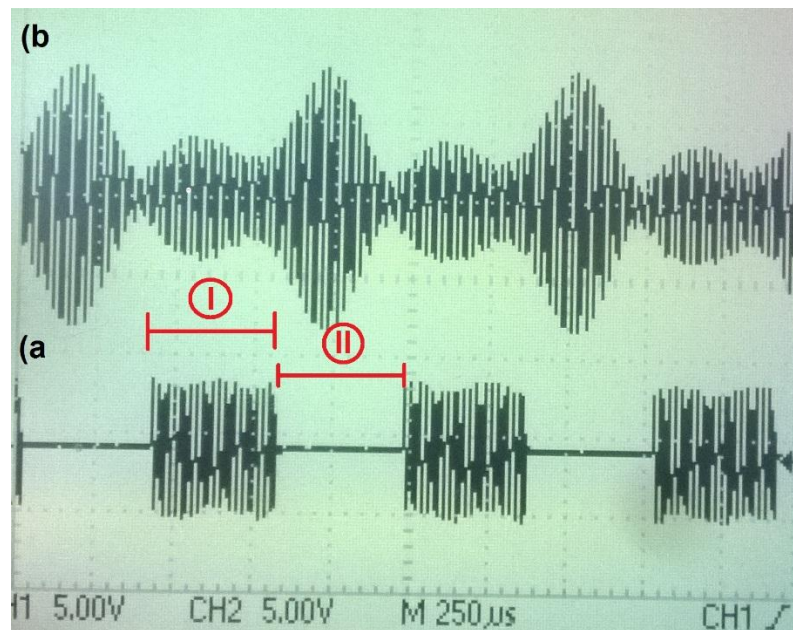


Figura 32. Señal enviada en ráfagas cada 25us y sus efectos producidos por el eco.

Posteriormente es realizada la prueba de cálculo de ángulo de fase bajo las mismas condiciones, solo que ahora estimulando el sistema ultrasonico con ráfagas de señal cada 25us, observando el comportamiento de la amplitud se comprueba que de esta forma se reducen los efectos del eco sobre los cálculos del ángulo de fase, mostrándose más preciso con respecto a la referencia, con una desviación estándar del 3.51%.



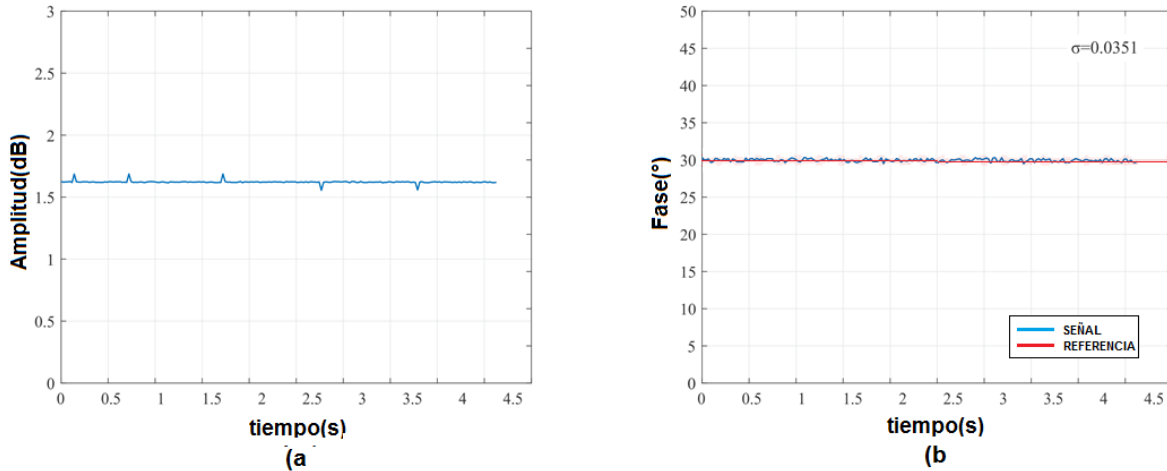


Figura 33. (a Magnitud de la señal. (b Angulo de fase medido.

### 4.2.3 Pruebas dinámicas

Para la prueba dinámica se considera un análisis a lo largo de 360 grados de fase donde se observa que el comportamiento de la amplitud está estrechamente relacionado con los efectos producidos por el eco lo cual interfiere en la exactitud el cálculo para el ángulo de fase.

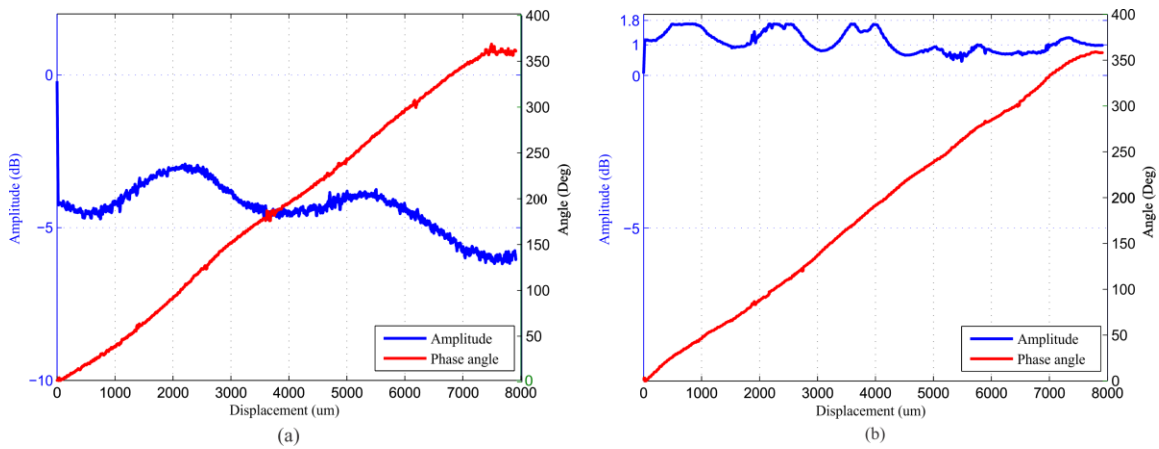


Figura 34. (a Magnitud y fase con señal continua. (b Amplitud y fase con señal en ráfagas.



En la Fig. 35, se presenta el sistema digital implementado, se puede observar la interfaz a través de la cual se hace control de posición del actuador lineal, además del actuador instrumentado y el monitoreo del comportamiento del sistema a través de instrumentos de medición y procesamiento de datos.

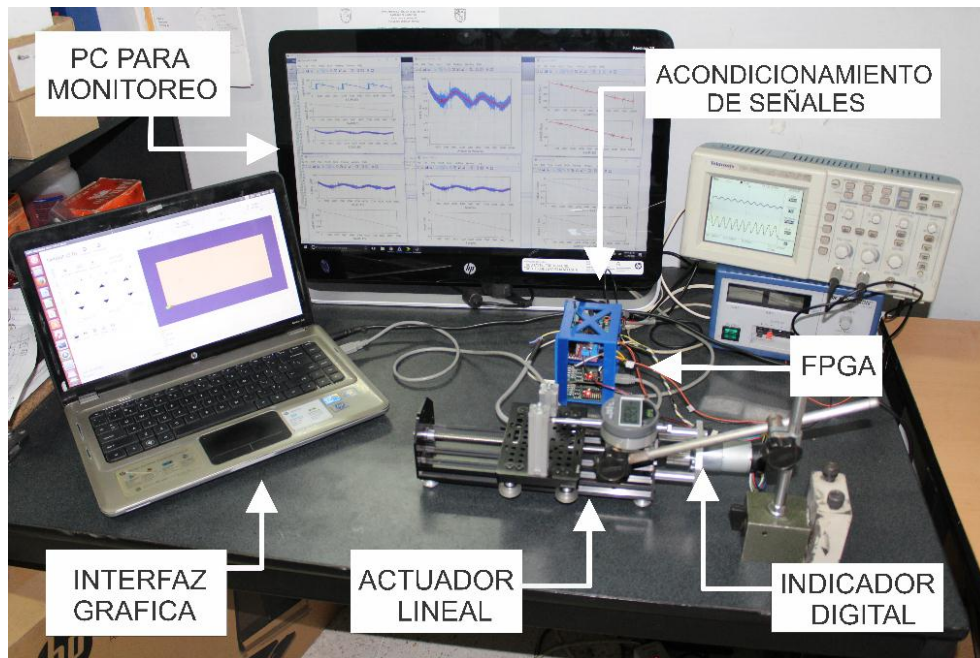


Figura 35. Puesta a prueba del sistema para detección de ángulo de fase.

### 4.3 Fusión de sensores

La etapa de fusión de sensores es quien otorga el factor de retroalimentación al sistema de control, a continuación, se puede observar su comportamiento al realizar una prueba de posicionamiento, su comportamiento es estable y la relación con la que se encuentra funcionando es 70% encoder 30% ultrasonico. La prueba fue efectuada realizando tres tipos de movimientos controlados, primeramente, en incrementos de 0.05mm, después en incrementos de 0.1mm y finalmente en incrementos de 1mm.

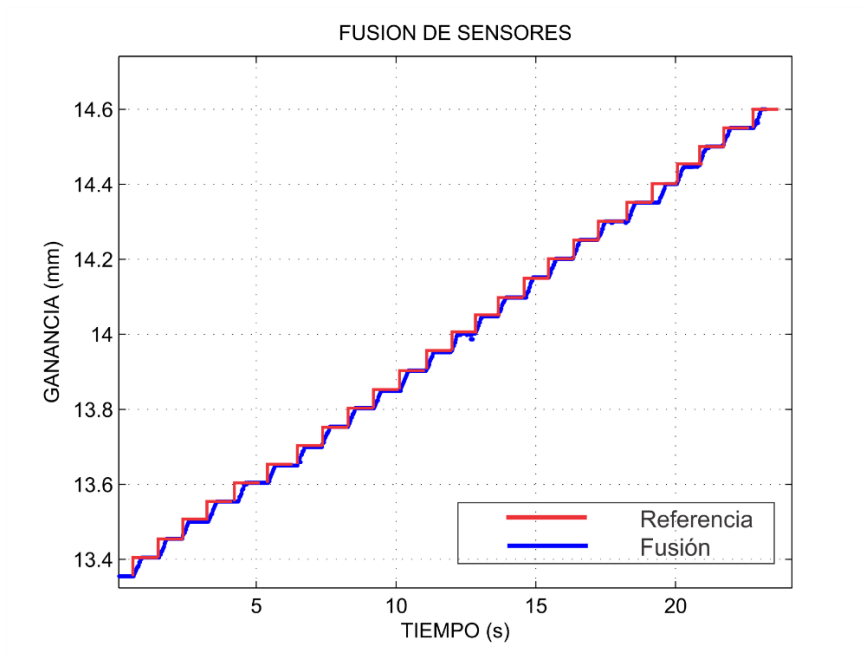


Figura 36. Comportamiento de la señal de retroalimentación generada por la etapa de fusión de sensores controlando en incrementos de 0.05mm.

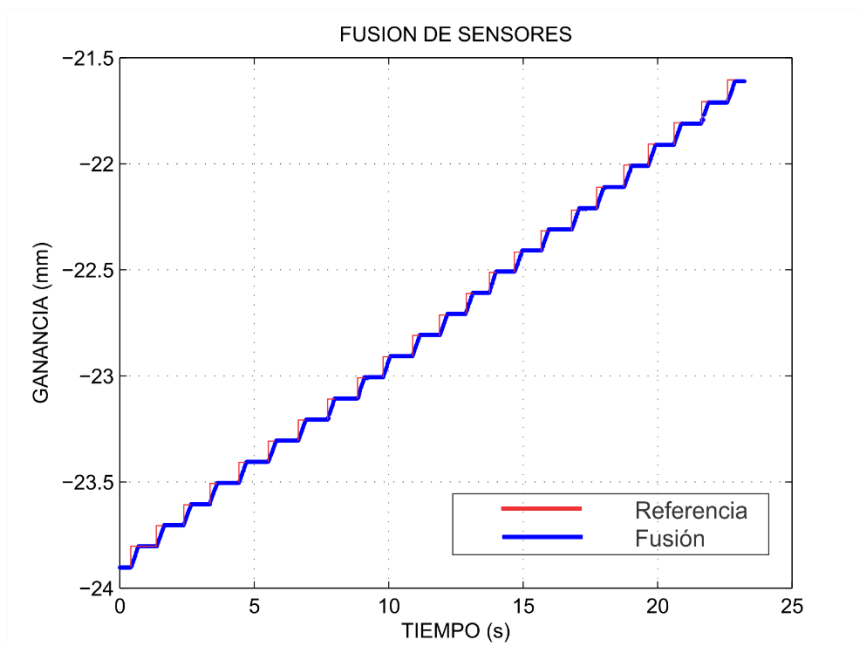


Figura 37. Comportamiento de la señal de retroalimentación generada por la etapa de fusión de sensores controlando en incrementos de 0.1mm.

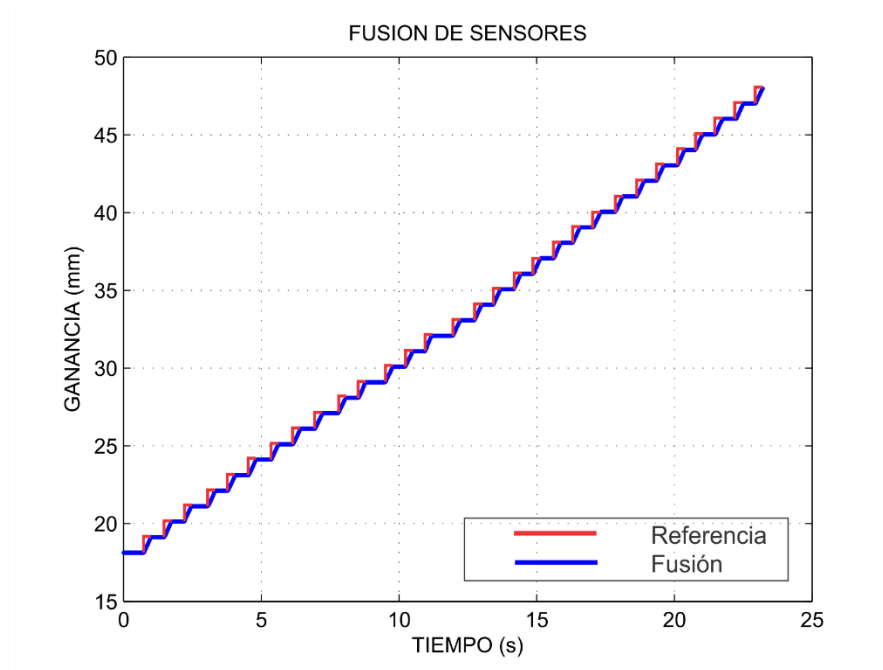


Figura 38. Comportamiento de la señal de retroalimentación generada por la etapa de fusión de sensores controlando en incrementos de 1mm.

Se puede observar que la aproximación a la referencia es muy alta con una desviación estándar de 0.0001%, posteriormente se realizó una prueba estática para analizar la aproximación a la referencia y estimar su desviación estándar, o cual arroja el error de aproximación antes mencionado de 0.0001%.

Así se comprueba que el sistema es exacto y con una resolución micrométrica gracias a la implementación de la fusión de sensores utilizando señales ultrasónicas en donde gracias a ello el actuador lineal utilizado logro hacer control en micro-posicionamiento.

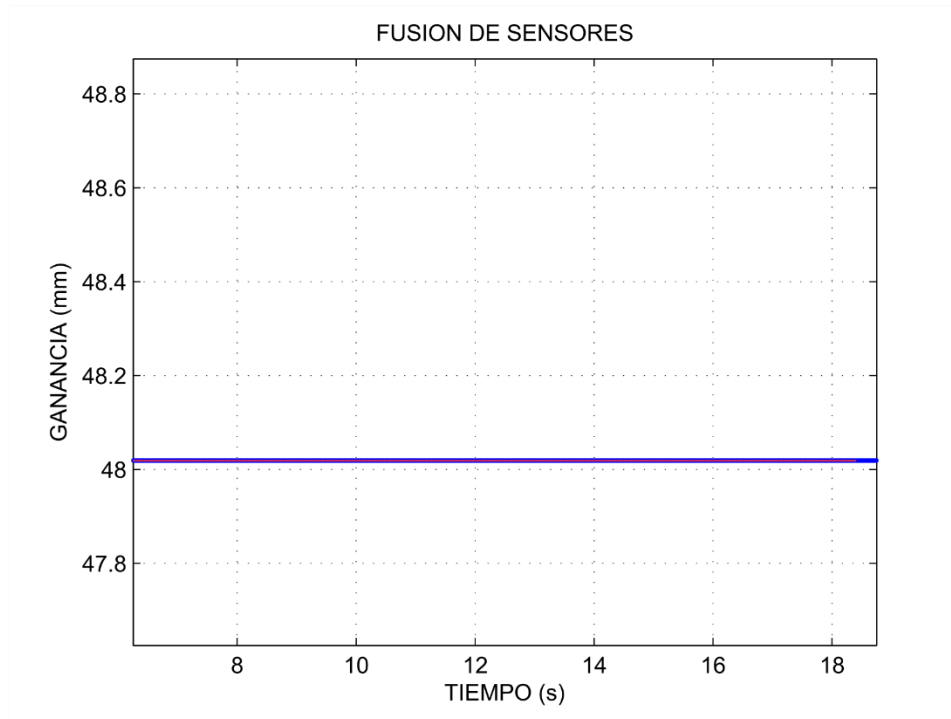


Figura 39. Prueba estática de la señal de fusión para calcular el error de aproximación.

#### 4.4 Micro-posicionamiento

Finalmente es integrado cada parte sistema para realizar pruebas como sistema de micro-posicionamiento ya integrado, para comprobar el funcionamiento dentro de un rango micrométrico es empleado un durómetro modelo LECO serie LM 700-AT capaz de detectar muestras micrométricas gracias a sus aumentos en sus objetivos de 500X y 100X.



Figura 40. Durómetro marca LECO, serie LM 700-AT con aumento en objetivos de 500X y 100X.



Figura 41. Durómetro con actuador lineal ya integrado en su área de trabajo.

Es utilizada una escala graduada en micras, la cual se encuentra dividida de la siguiente manera 1mm, 0.1mm y 0.02mm, lo que equivale a 20um en su mínima resolución escalada.

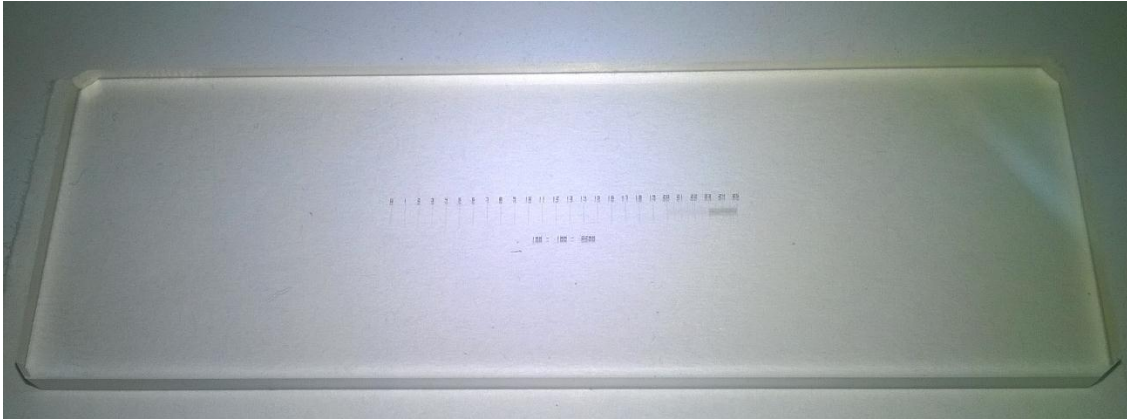


Figura 42. Escala micrométrica utilizada para medición de tamaño de grano en probetas para análisis metalográficos.

La escala es posicionada sobre la platina móvil, enfocada con un objetivo de aumento 100X y aplicando un fondo blanco para crear contraste entre las líneas de la graduación para así, poder percibir el movimiento generado por el controlador a través de la interfaz gráfica.

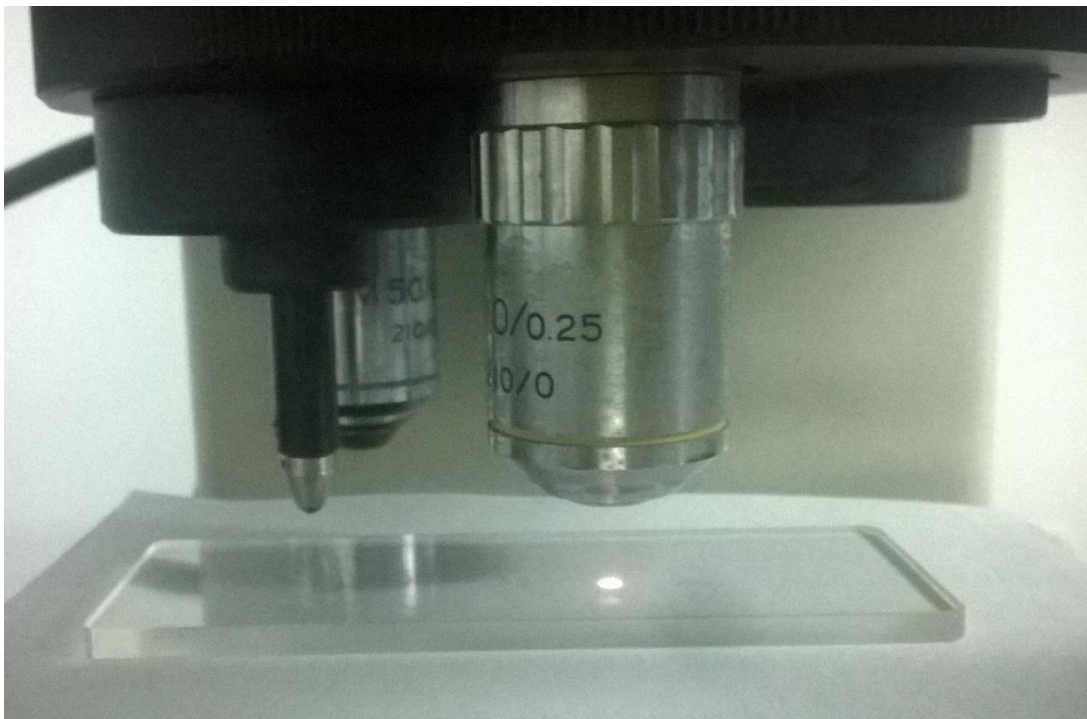


Figura 43. Escala micrométrica montada sobre la platina móvil del actuador lineal y enfocada con un objetivo de 100X.



Es instalada una cámara de video uEye UI-1540 M/C USB 2.0, especial para visión de mecanizados y aplicaciones médicas, con la cual se permite transmitir video en tiempo real a una PC y poder realizar una mejor documentación de las pruebas a realizadas.



Figura 44. Cámara de video uEye montada sobre el ocular superior del durómetro.

De esta forma es posible visualizar a través de una PC, la escala graduada en micras, como se aprecia en la Figura 45, la mínima separación entre barras, representa 0.02mm y un cursor en color amarillo representa la referencia para analizar el movimiento realizado en cada prueba.

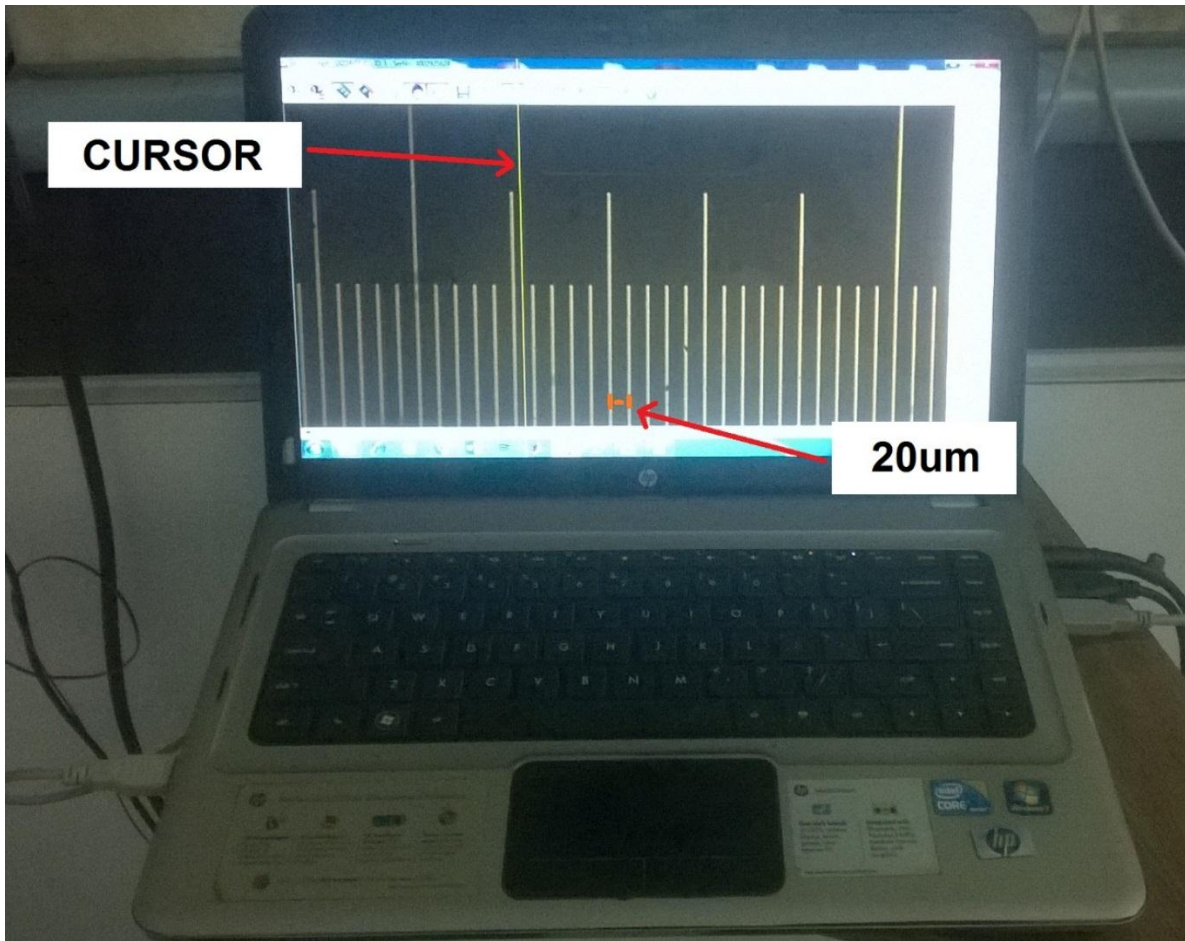


Figura 45. Visualización en tiempo real de la escala graduada en micras.

Por medio de una segunda PC es visualizada una interfaz gráfica con la cual se realizan los movimientos controlados, ingresando una cantidad en micras deseadas.



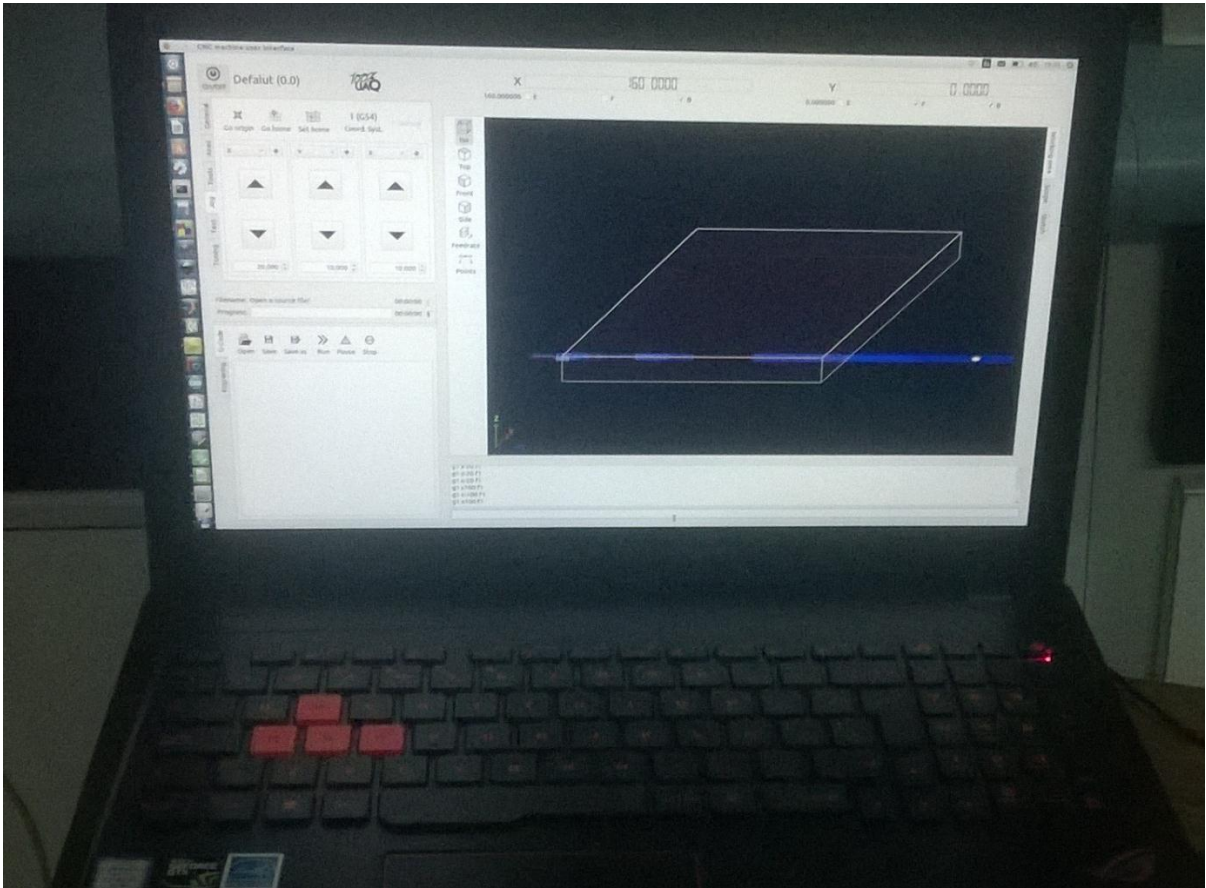


Figura 46. Interfaz gráfica para realizar control de micro-posicionamiento.

Finalmente se puede observar en la Figura 47, la puesta a prueba del sistema de micro-posicionamiento, resaltando las principales etapas para su funcionamiento y con la cual se realiza una matriz de experimentación para evaluar la exactitud y precisión del sistema.

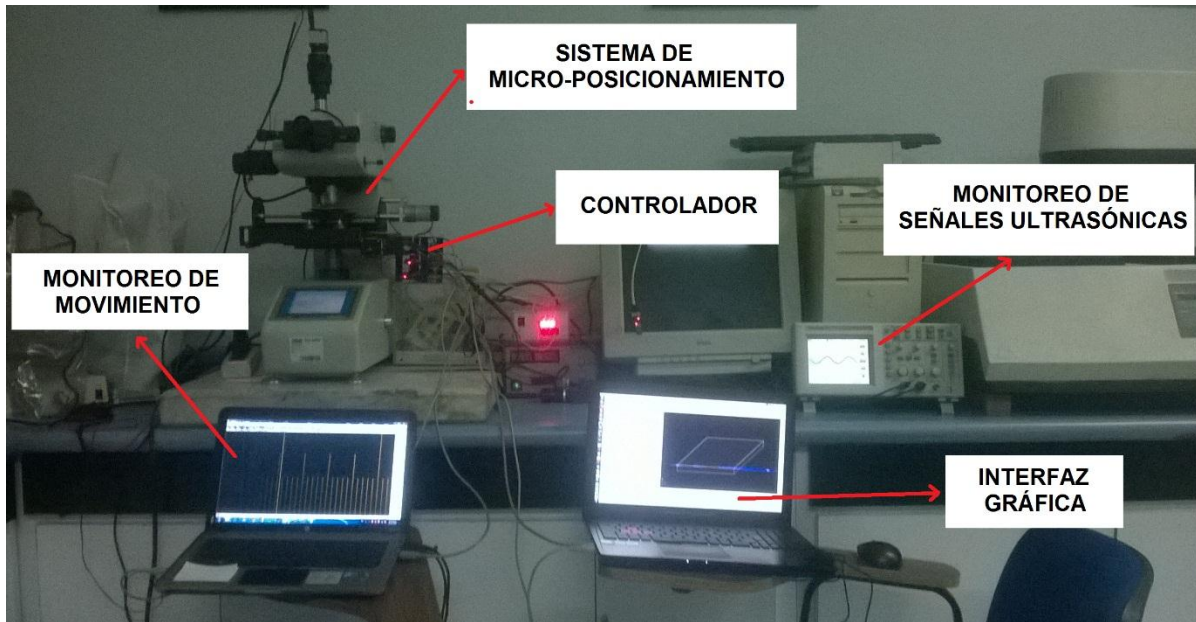


Figura 47. Sistema de micro-posicionamiento realizando pruebas dinámicas.

Las pruebas son realizadas bajo condiciones de laboratorio logrando alcanzar movimientos controlados dentro del rango micrométrico en incrementos de una micra. Para ello son realizadas pruebas desde una referencia fija, ida y vuelta repetidamente, la prueba es realizada en incrementos de 5um, 10um, 20um, 50um y 100um.

Distancia (um)	Desviación Std. ( $\sigma$ )
5	0.0022
10	0.0015
20	0.0008
50	0.0002
100	0.00012

Tabla 2. Estimación de la desviación estándar para calcular el error de aproximación a la referencia.

## 5. CONCLUSIONES

Para el cálculo del ángulo de fase empleando la técnica PSD se obtienen valores más exactos al estimular el sistema ultrasonico con señales en ráfaga debido a que de esta manera es posible extinguir interferencias producidas por efectos del eco en comparación de aplicar una señal continua.

El comportamiento de la etapa de fusión de datos al aplicar un filtro complementario es el esperado ya que proporciona una respuesta estable, es muy importante realizar la conversión de unidades correctamente y que en la implementación digital se encuentren ambas señales (cuentas de encoder y ángulo de fase) en el mismo formato numérico para evitar anomalías, después de una serie de pruebas se observó que la relación más óptima de pesos para realizar la fusión es 70% encoder con 30% ultrasonico.

Se pudo comprobar que la resolución natural del encoder utilizado para esta aplicación fue mejorada gracias a la fusión de un sistema ultrasonico, ya que cada cuenta de encoder puede detectar incrementos mínimos de ocho micras, sin embargo, combinando las virtudes de ambos sensores es posible obtener un factor de compensación para el controlador con la capacidad para realizar movimientos controlados en escala de una micra, resaltando que este valor aún se encuentra en un formato digital 2.14 lo cual incrementa las perspectivas para la implementaciones futuras del sistema de micro-posicionamiento desarrollado.

Al comprobar que el sistema de micro-posicionamiento desarrollado pudo adaptarse fácilmente a la estructura del microscopio de pruebas y que además demostró un funcionamiento estable, es posible extender su aplicación a distintas áreas donde se requiera incrementar la resolución de un proceso con elementos comerciales y de bajo costo, dentro de lo que pueden ser impresoras 3D, cortadoras laser o maquinas herramienta.

Dentro del desarrollo de este proyecto fue de vital interés implementar la técnica para detección de fase PSD, lo cual sirvió como tema clave para la escritura y publicación de un artículo de congreso internacional con sede en el Instituto Tecnológico de Ciudad Guzmán, Guadalajara. Con el título de “Ultrasonic micro-positioning sensor for linear actuator base on phase sensitive detection technique” con registro ISBN.

## 6. APÉNDICE I

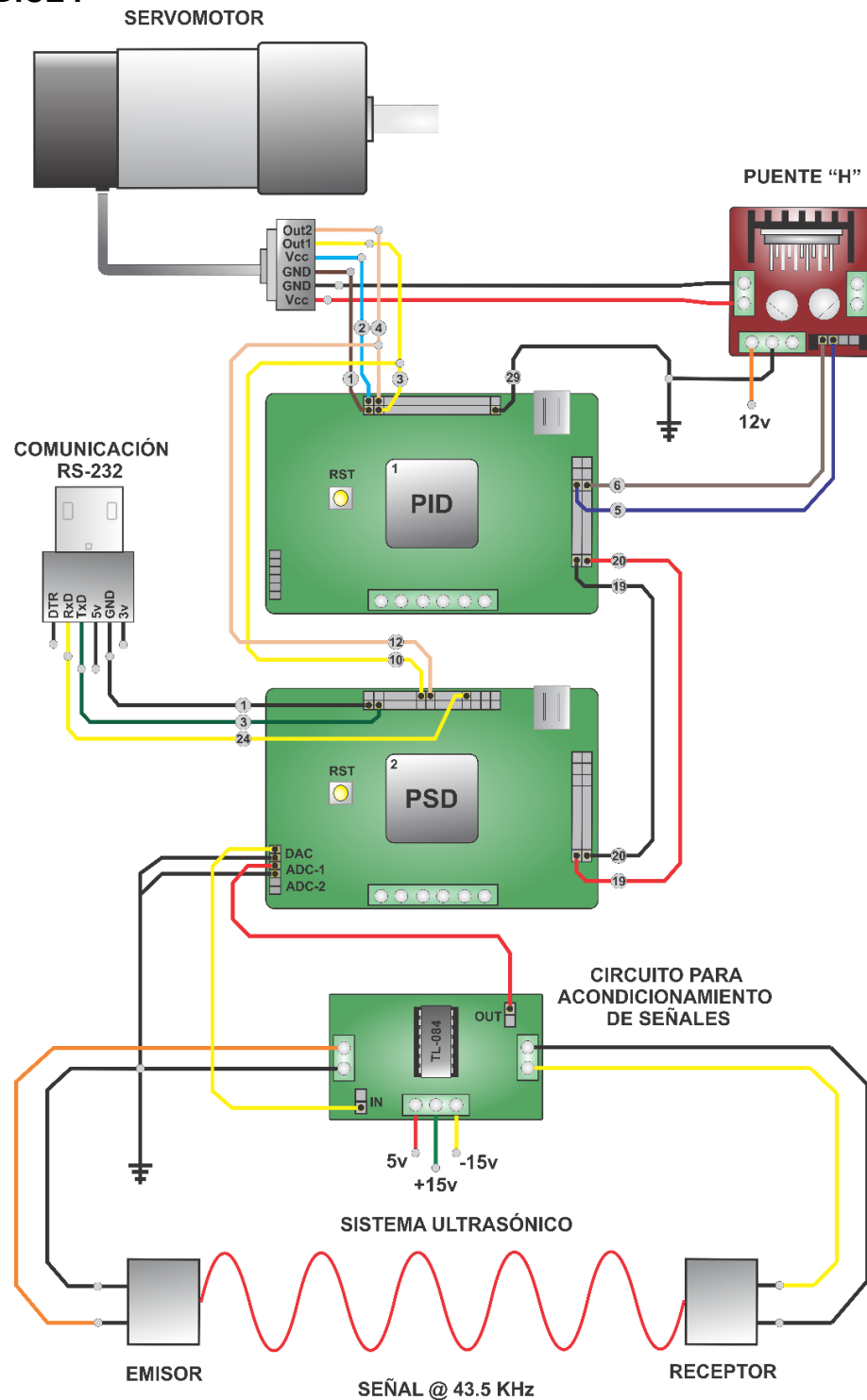


Figura 48. Diagrama general de conexiones del sistema desarrollado para el sistema de micro-posicionamiento desarrollado.

## 7. REFERENCIAS

Adair K. G., Kapoor S G.. and Devor. R. 2013. " An approach to the economic manufacture of an aerostatic lead screw for micro-scale machine tools". Department of Mechanical Science and Engineering, University of Illinois, Urbana IL, United States. Journal of Manufacturing Processes 13 16–23.

Basu, D. 2000. "Dictionary of Pure and Applied Physics," CRC Press,

B-splines Splines, and NURBS Curves for Industrial Applications," Computers & Industrial Engineering, vol.4, pp. 925-932.

Chen C.L., Jang M.J., K.C. Lin. 2004. "Modeling and high-precision control of a ball-screw-driven stage".

De Santiago-Perez J. J., Osornio-Rios R.A., Romero-Troncoso R. J., Morales-Velazquez L., 2013, "FPGA-based Hardware CNC Interpolator of Bezier,

Elvira-Ortiz D. A., Romero-Troncoso R. J., Jaen-Cuellar A. Y., Morales-Velazquez L. and Osornio-Rios R. A., 2016. "Vibration Suppression for Improving the Estimation of Kinematic Parameters on Industrial Robots," Shock and Vibration, Article ID 694012, 15 pages.

Flores, Serrano A., Ahuett J.L., Valverde H. A. 2004. Microposicionadores como mecanismos flexibles activados por SMA: Diseño y caracterización".

Gallego-Juarez J A. 1990. "Piezoelectric ceramics and ultrasonic transducers". UEI Ultrasonidos, Instituto de Acustica: CSIC, Serrano,144, 28006 Madrid: Spain

Hollander K. , Thomas G. Sugar. 2006. "Design of Lightweight Lead Screw Actuators for Wearable Robotic Applications".

Hu H. Q., Gao Q. F. and Xue M. R., 2016. "A Weak Capacity Measurement System with Vector Ratio Method Based on Phase Sensitive Detection," 2016 IEEE International Conference on Electronic Information and Communication Technology ICEICT

Ro P., Shim W., Jeong S. 1999. "Robust friction compensation for submicrometer positioning and tracking for a ball-screw-driven slide system".

Jaen-Cuellar A. Y., Osornio-Rios R. A, Morales-Velazquez L., Benitez-Rangel J. P., Romero-Troncoso R. J., Garcia-Perez A, Cabal-Yepe E., Alvarez-Salas R. and Miranda Vidales H. 2009. "Conversion of Conventional Machinery and FPGA-based Controller Applied to a CNC Milling Machine," unpublished.

Monmasson E., Idkhajine L., Cirstea M. N., Bahri I., Tisan A., and Naouar M. W., 2011. "FPGAs in industrial control applications," IEEE Trans. Ind. Informat., vol. 7, no. 2, pp. 224–243.

Munoz-Barron B., Rivera-Guillen J. R., Osornio-Rios R. A., Romero-Troncoso R. J., 2015, "Sensor Fusion for Joint Kinematic Estimation in Serial Robots Using Encoder, Accelerometer and Gyroscope," Journal of Intelligent & Robotic Systems, vol. 78 pp. 529.

Nakamura. K. 2012 "Ultrasonic transducers. Materials and design for sensors,actuators and medical applications". Woodhead Publishing Series in Electronic and Optical Materials: Number 29. Philadelphia.

Nyce D. S. 2016."Position Sensors". John Wiley & Sons, Inc., Hoboken, New Jersey,USA,

Osornio-Rios R. A., R. J. Romero-Troncoso R. A., Herrera-Ruiz G. and Castañeda-Miranda R., 2008, "The Application of Reconfigurable Logic to High Speed CNC Milling Machines Controllers," Control Engineering Practice, vol. 16, pp. 674-648.

Parhami B 2010. "Computer arithmetic algorithms and hardware designs" second edition, Department of Electrical and Computer Engineering University of California, Santa Barbara. Oxford University Press pp. 459-478.

Rodriguez-Donate C., Morales-Velazquez L., Osornio-Rios R. A., Herrera-Ruiz G. and Romero-Troncoso R. J., 2010. "FPGA-Based Fused Smart Sensor for

Dynamic and Vibration Parameter Extraction in Industrial Robot Links,” *Sensors*, pp. 4114-4129.

Taati E. 2015. “Analytical solutions for the size dependent buckling and postbuckling behavior of functionally graded micro-plates”.



SEP

SECRETARÍA DE  
EDUCACIÓN PÚBLICA



TECNOLÓGICO NACIONAL DE MÉXICO

INSTITUTO TECNOLÓGICO DE CD. GUZMÁN



Otorga el presente

# Reconocimiento

a

Francisco Javier González-Corro  
Luis Morales-Velázquez

Por su valiosa participación con la presentación de la Ponencia:  
**“Ultrasonic micro-positioning sensor for linear actuator  
based on phase sensitive detection technique”**  
impartida en el marco del

**Congreso Internacional de Ingeniería Electrónica 2017**  
en las Instalaciones de este Instituto el día 26 de abril de 2017.

Cd. Guzmán, Jal., Abril de 2017

Xoo.

Ing. José Roberto Gudiño Venegas  
Director



# Ultrasonic micro-positioning sensor for linear actuator based on phase sensitive detection technique

Francisco Javier Gonzalez-Corro  
Facultad de Ingenieria  
Universidad Autonoma de Queretaro  
San Juan del Rio-Queretaro, México  
Francisco\_100a@hotmail.com

Luis Morales-Velazquez  
Facultad de Ingenieria  
Universidad Autonoma de Queretaro  
San Juan del Rio-Queretaro, México  
lmorales@hpdigital.org

**Abstract**—High accuracy positioning systems are required in order to perform a wide variety of task in sub-millimeter ranges but they are expensive and whit a small workspace. Therefore, low-cost systems to improve the accuracy for positioning system are required, so in this work, an analysis in ultrasonic transducers to micro-positioning system applications, carried out by means of phase sensitive detection technique which is implemented in an embedded system based on FPGA in order to obtain amplitude and phase parameters from the ultrasonic system signals used; these parameters are analyzed for the ultrasonic transducers characterization during the linear positioning system performance, where the feasibility to use the proposed technique is demonstrated with promising results for its real application.

**Keywords**—*micro-positioning; PSD technique, ultrasonic sensor, linear actuator.*

## I. INTRODUCTION

Linear positioning systems are essential in modern technology; In recent years, an increasing demand of applications with larger precision and accuracy have arisen, such as: micromachining, laser cutting machines, 3D printers, medical industry, metallography laboratories and so on [1]. A key component in position systems is the mechanical actuator, where different mechanical actuation systems have been development in order to increase the accuracy and reduce the backlash in positioning systems, for example: ACME screw based system have been applied with great versatility on aerospace industry, robotics and machine tools offering an accuracy range of tenths of millimeters [2-4]. Besides, micro-positioning system have been achieved by means of piezoelectric actuators based on flexure elements; however, these devices are too expensive compared with the conventional systems [5]. Although, there are a wide variety of mechanical actuators that allows high accuracy, ACME screws are still the most used mechanical actuator due to its low cost and easy maintenance [6]. The main problem in the ACME screws systems is the backlash in the kinematic chain which can result in a cumulative position error for conventional positioning systems based on servomotors. In this regard, different applications have been demonstrated that the use of additional sensors can improve the system resolution and can be used to compensate the errors due to the kinematic chain by means of sensor fusion [7-9]. Smart-sensors are carried out for industrial robots in order to obtain kinematic parameters for calibration purpose through the fusion of encoder and

accelerometer sensors [8]. Additionally, sensor fusion of accelerometer and gyroscope in order to improve the estimation of kinematic parameters is proposed for calibration on industrial robots [9]. In this sense, sensor fusion can be a feasible solution in order to reduce the error due to the backlash in linear actuators and improve the accuracy in a low-cost way.

Also, field programmable gate arrays (FPGA) devices have been widely used in a number of industrial and academic applications due to their parallelism, configurability and low cost [10]. Different works related to control applications or algorithms to improve the behavior of computer numerical controller (CNC) machines by means of FPGA devices have been developed [11-13]. FPGA platform is proposed as a low-cost solution for high speed CNC milling machine controllers [11]. In [12] an instrumentation process based on FPGA platform for position control through polynomial profiles was carried out in a milling machine. Moreover, algorithms for CNC interpolation such as: Bezier, splines, B-splines and NURBS have been implemented in order to improve the accuracy and tool-motion smoothness [13]. In this regard, FPGA technologies becomes a promising and suitable platform for its hardware implementation.

In this work is demonstrated that the ultrasonic measurement through the PSD technique might be used to achieved micrometric resolutions despite mechanical backlash phenomenon. Ultrasonic emitter and receiver are used to measure the displacement between the worktable and a reference point. Phase sensitive detection (PSD) technique is used and implemented in FPGA to obtain amplitude and phase angle between the signals from the ultrasonic emitter and receiver, then, the variation of amplitude and phase parameters resulting from PSD has been related with the linear displacement. Finally, several micro-positioning tests were carried out in order to obtain a statistical validation of the data to determine the precision and accuracy.

## II. THEORETICAL BACKGROUND

### A. Ultrasonic devices

Ultrasonic devices work at sound propagation speeds ranging from 20kHz to 1GHz; these devices have been used successfully to measure the distance between a sonar type

ultrasonic sensor and an object in many robotic applications, in which the distance is obtained by:

$$d = \frac{v \times t}{2} \quad (1)$$

where  $d$  is the distance between the sensor and the object,  $v$  represents the sound speed and  $t$  is the elapsed time from emitting to receiving the ultrasonic sound waves.

The ultrasonic devices are formed by two elements: emitter and receiver. The most common way to generate ultrasonic waves is by using piezoelectric materials, this physical principle allows to emit and receive ultrasonic signals. The ultrasonic sensors are compact elements ideal for measuring distance or movement on translucent, irregular and polished materials, providing an output proportional to the average distance range. The typical structure of an ultrasonic sensor used for proximity detection is an electro-acoustic transducer, often of the piezoelectric ceramic type [14-16]. Ultrasonic system can be arranged to generate a barrier configuration, which consist of a single emitter directly aligned with a single receiver element then (1) can be expressed by:

$$d = v \times t \quad (2)$$

In this regard, parameters of amplitude and phase between emitter and receiver signals can be obtained in order to improve the accuracy on distance estimation by means of ultrasonic devices.

### B. Phase sensitive detector

Phase Sensitive Detection (PSD) is a useful technique for measuring small signals that are obscured by larger and/or noisy background signals; PSD is the basic operating principle of *lock-in amplifiers* [17]. This technique consists of a multiplier and an integrator with an infinite integral time [18]. The detection scheme requires an excitation, or reference, modulation signal with frequency  $\omega$ . Assuming  $F_{ref}$  as the reference signal and  $F_s$  the input signal:

$$F_{ref} = A \sin(\omega t) \quad (2)$$

$$F_s = B \sin(\omega t + \theta) \quad (3)$$

where  $A$  and  $B$  are the amplitudes,  $\omega$  is the frequency and  $\theta$  is the phase angle, the multiplier out  $F_{out}$  is given by:

$$F_{out} = AB[\cos(\theta) - \cos(2\omega t + \theta)] \quad (4)$$

In practice, a low-pass filter is placed to approximate the integrator, then through low-pass filter:

$$F_{out} = AB \cos(\theta) / 2 \quad (5)$$

A more advanced technique with a second detector can be achieved with two reference signals called *in-phase* component and *quadrature* component,  $F_d$  and  $F_q$  respectively:

$$F_d = A \sin(\omega t) \quad (6)$$

$$F_q = A \cos(\omega t) \quad (7)$$

These two quantities represent the signal as a vector, where by computing the magnitude of the signal vector, the phase dependency is removed:

$$M = \sqrt{F_d^2 + F_q^2} \quad (8)$$

And the phase can be calculated by:

$$\theta = \arctan\left(\frac{F_d}{F_q}\right) \quad (9)$$

The reference signals and the calculation about the amplitude and phase angle, are made by the coordinate rotation digital computer algorithm (CORDIC), which is an efficient form to be digitally implemented because of the low computational capacity required, the algorithm is based in the next mathematical equations.

$$x^{(i+1)} = x^{(i)} - \mu d, y^{(i)} 2^{-i} \quad (10)$$

$$y^{(i+1)} = y^{(i)} + d, x^{(i)} 2^{-i} \quad (11)$$

$$x^{(i+1)} = x^{(i)} - d, e^{-i} 2^{-i} \quad (12)$$

Where  $x$ ,  $y$ ,  $d$  are signals,  $\mu$  and  $d$ , are dependent parameters about the CORDIC operation mode, in this case the rotational and vectoring mode which ones permit to obtain the sine and cosine signals and the value of amplitude and phase respectively.

## III. PROPOSED METHODOLOGY

The proposed system is show in Fig. 1. The positioning system is based in a conventional mechanism ACMÉ, which is operated by a servomotor. The system is instrumented with an emitter and a receiver ultrasonic sensor directly aligned generating a barrier of signal transmission. The proposed system is controlled by means of an FPGA based CNC software/hardware development which employs control classic techniques for an accurate position control.

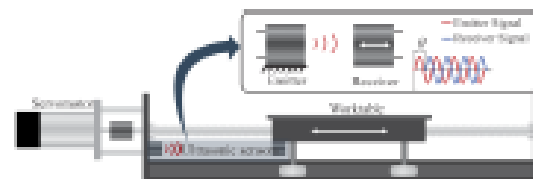


Fig. 1. Positioning system with ultrasonic sensor directly coupled.

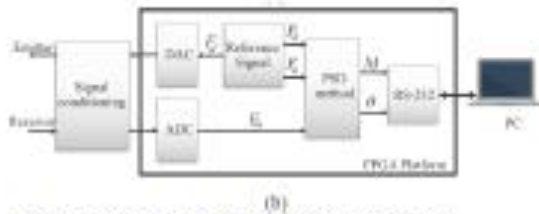


Fig. 2. Proposed System for the PSD technique development.

#### A. General system development

The proposed methodology shown in Fig. 2, consists by an implementation of PSD technique in a FPGA platform. Firstly, a signal conditioning circuit is proposed in order to set the adequate voltage levels between the emitter and receiver ultrasonic sensors and the analog to digital converter (ADC) and digital to analog converter (DAC). Then, a sinusoidal reference signals  $F_d$  and  $F_q$  are generated for signal reference of the PSD technique, besides,  $F_d$  is used to stimulate the emitter by means of the DAC. The input signal for the PSD technique is acquired through ADC. The PSD technique is implemented in order to obtain magnitude and phase parameters,  $M$  and  $\theta$  respectively. Finally,  $M$  and  $\theta$  parameters are sent through serial communication RS-232 to a personal computer (PC), for offline analysis. In order to observe the echo effects in the proposed positioning system, two modalities of emitter stimulation are proposed, the first tests are obtained through stimulating the emitter with a continuous sinusoidal wave, the second tests are carried out by stimulating with sinusoidal wave bursts. In both cases, several tests are carried out in different constant position obtaining the standard deviation for precision evaluation, besides, the phase change is characterized by means of the linear displacement measured whit digital dial indicator.

#### B. PSD digital implementation

For the application of the PSD technique, several steps are required, which are described below. As can be seen in Fig. 3, the reference signals sine and cosine given by (6) and (7) are generated by the CORDIC on its rotational mode, then is used

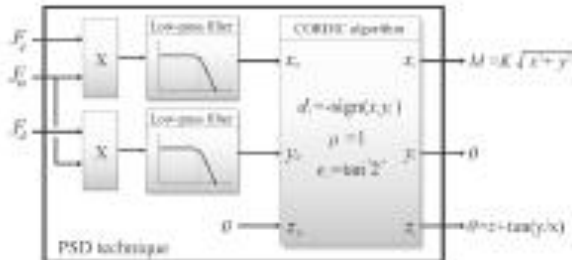


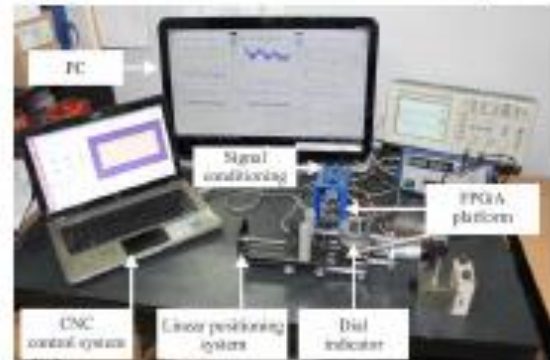
Fig. 3. Block diagram for the development of the PSD technique for its implementation on FPGA.

to determine the phase and amplitude on its vectoring mode, the analogical signal coming from the ultrasonic receiver is multiplied by the reference signals, resulting in two signals each one composed by one part in high frequency and one in low frequency, as a next step the signals pass through a third order IIR filter (low-pass filter) type butterworth designed at a sampling frequency of 200kHz and a cutoff frequency of 23kHz, as an output  $X$  and  $Y$  values are generated to perform the calculation of the function arc-tangent.

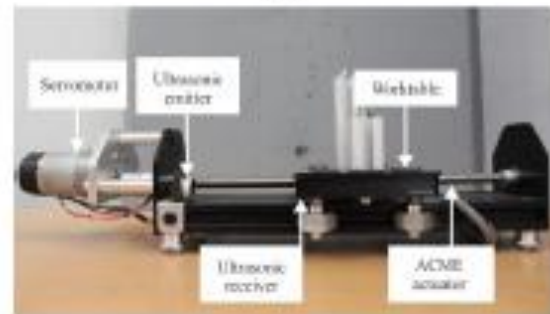
Finally, the data vectors are transmitted to a PC using the RS232 communication protocol, thus, through the Matlab software, each data acquisition is achieved and the results are displayed graphically.

#### IV. EXPERIMENTAL SETUP

The experimental setup is shown in Fig. 4(a), which consists in a linear positioning system based on ACME actuator. The instrumentation for the linear positioning system is shown in Fig. 4 (b), where an emitter and receiver ultrasonic sensor are placed in a wave barrier form, in order to minimize the eco problems due to ultrasonic sensor configuration, the ACME mechanism provides to the worktable maximum displacement of 120mm, this mechanism is driven by a servomotor with a 30:1 gearbox reducer, besides, a rotary encoder for position control purpose is used generating 1200 counts per shaft revolution. The ultrasonic emitter operates at



(a)



(b)

Fig. 4. (a) Experimental setup; (b) Linear positioning system.

43kHz, since in this frequency the ultrasonic receiver produces a more stable response. For digital structures implementation, a propriety FPGA board, based on FPGA Xilinx® Spartan 3E-1600, the board provides 4 channels with 12bits resolution analog to digital converter ADS7841, and 12bits digital to analog converter DAC7512. ADC and DAC work in a range between 0 to 4V whereby a conditioning circuit is proposed for a proper connection with the ultrasonic sensor. The PSD system operates at 200kHz of sampling frequency, however the PSD requires a response time to perform the magnitude and phase calculations. In this regard, the magnitude and phase components are sampled at 1kHz which represent enough time to obtain a stable response of PSD. The data are stored in a RAM memory to be sent to the PC by serial communication. Then, the data are acquired in the PC through Matlab for further analysis. A database of 20 test in static positions are studied in order to obtain the system precision by means of the standard deviation parameters. Moreover, linear displacements are characterized by means of a digital dial indicator with a resolution of 10 $\mu$ m. On the other hand, a CNC control system is used for position control by means of a software/hardware implementation.

## V. RESULTS

The implementation of the PSD technique is applied to determine the amplitude variation and the phase angle detection, this analysis was applied as a steady state in different positions, as can be seen in the Fig. 5. An example of the steady state analysis is shown at 30 degrees, in Fig. 5 (a). It is possible to observe the amplitude variation obtained from the PSD algorithm, in addition, shown in Fig. 5 (b). It is evaluated the phase angle, this applying a constant ultrasonic signal, then in Fig. 5 (c). It is also shown the amplitude variation with a more stable behavior and the corresponding phase angle detection shown by the in Fig. 5 (d) but now with ultrasonic wave bursts applied. The average standard deviation is estimated to denote the difference between to use a continuous signal and signal burst, resulting  $\sigma=0.1263$  and  $\sigma=0.0351$  respectively, because applying the continuous signal, the echo phenomenon is present and affect the exactitude of the calculation.

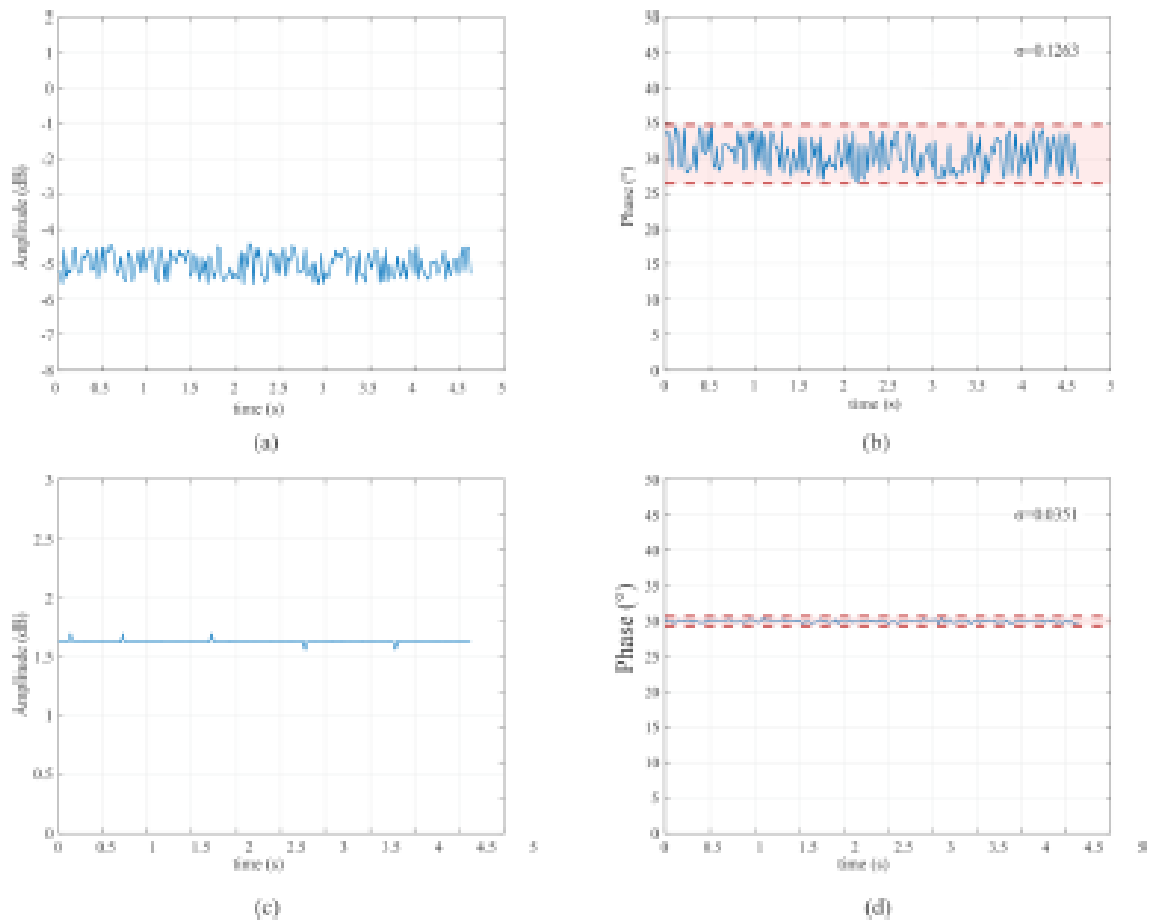


Fig. 5. (a) Amplitude variation with a continuous ultrasonic signal applied; (b) Phase angle detected with a continuous ultrasonic signal applied. (c) Amplitude variation with ultrasonic wave bursts applied; (d) Phase detection with ultrasonic wave bursts applied.

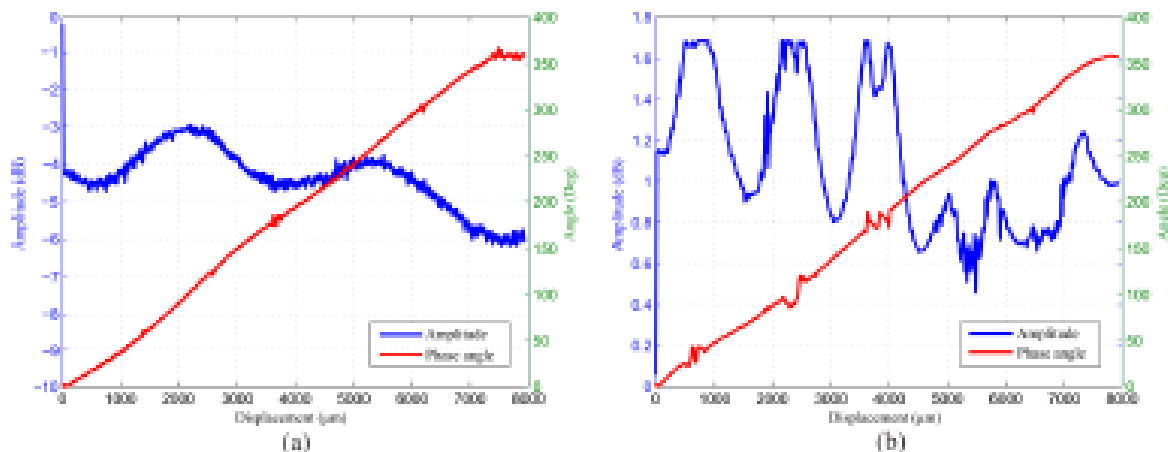


Fig. 6. (a) Amplitude variation and phase angle detected applying a continuous signal; (b) Amplitude variation and phase angle detected by ultrasonic wave bursts applied.

During dynamic analysis, the echo phenomenon is presented at different gains, to estimate the amplitude variation, for the phase angle detection, is considered the travel along of a complete cycle of signal detected, in Fig. 6(a), is shown the amplitude variation and the phase angle accumulation detected along the travel of 7917 $\mu\text{m}$ , that is the lengthwave shifted applying a continuous ultrasonic signal. Then, in Fig. 6(b) is shown the amplitude variation through a dynamic analysis by ultrasonic wave bursts applied and its phase angle accumulation behavior in this test, can be observe that the amplitude variation changes abruptly using the continuous signal against the minimum variation obtained by applying the wave bursts.

## VI. CONCLUSION

The PSD system developed for the magnitude and phase estimation, was applied to evaluate the behavior of ultrasonic transducers, since when they are arranged in a transmission barrier type configuration, the value of magnitude and phase changes in relation to the distance existing between the emitter and receiver elements. It was observed that, when emitting a continuous signal, the phenomenon produced by the echo affects the amplitude of the signal recorded by the receiving element, in order to attack the problem, tests were carried out by applying an intermittent emission signal. Being the form of ultrasonic wave bursts, which allows the echo effect to be extinguished from the environment and allows to obtain more accurate calculations. The tests performed consist of evaluating the accuracy and precision of the values obtained for magnitude and phase, this after performing repetitively each of the tests, First the system is analyzed during a steady state (no motion), then the system is analyzed in constant motion, moving a complete cycle (degree by degree until to get 360 degrees of phase shift), these tests are performed with both modes of transmission, continuous signal and intermittent signal, emphasizing that the values obtained with both

transmission modes are accurate but those obtained with the intermittent signal every 25 $\mu\text{s}$ , result in a much lower standard deviation, Concluding that using a flashing signal allows the PSD technique to obtain amplitude and phase values in a more accurate way.

The advantage to use this system developed, highlights because it can be programed on low cost embedded systems in comparison a professional laboratory equipment, also can process any type of signal in despite of its low sampling frequency, however, for its real implementation is necessary to apply compensation factors that prevent the calculus affectations due to environmental changes. Consequently, is pretended to use the technique developed for sensor fusion using ultrasonic transducers and digital encoders to improve the resolution in conventional linear actuators, also to provide the possibility of ultrasonic transducers applications on different ways.

## ACKNOWLEDGMENT

This work was supported by CONACyT under Scholarship: 711647. Many thanks to Arturo Mejia-Baron, Juan Primo Benitez-Rangel and Luis Morales-Velazquez for its advice and recommendations for this work.

## REFERENCES

- [1] Kevin W. Hollander, Thomas G. Sagar. "Design of Lightweight Lead Screw Actuators for Wearable Robotic Applications". 2006.
- [2] Paul I. Ro, Wonho Shim, Sanghee Jeong. "Robust friction compensation for submicrometer positioning and tracking for a ball-screw-driven slide system". 1999.
- [3] C.L. Chen, M.J. Jang, K.C. Lin. "Modeling and high-precision control of a ball-screw-driven stage". 2004.



- [4] Ehsan Taati. "Analytical solutions for the size dependent buckling and postbuckling behavior of functionally graded micro-plates". 2015.
- [5] Flores, "Abiad, Serrano, José Luis, Abiad, Horacio Valverde, Andrea. Microposicionadores como mecanismos flexibles activados por SMA: Diseño y caracterización". 2004.
- [6] Kurt G. Adair, Shiv G. Kapoor and Richard E. DeVor. "An approach to the economic manufacture of an aerostatic lead screw for micro-scale machine tools". Department of Mechanical Science and Engineering, University of Illinois, Urbana IL, United States. *Journal of Manufacturing Processes* 13 (2011) 16–23.
- [7] B. Muñoz-Barron, J. R. Rivera-Guillen, R. A. Osorio-Ríos, R. J. Romero-Troncoso, "Sensor Fusion for Joint Kinematic Estimation in Serial Robots Using Encoder, Accelerometer and Gyroscope," *Journal of Intelligent & Robotic Systems*, 2015, vol. 78 pp. 529.
- [8] C. Rodríguez-Dorote, L. Morales-Velazquez, R. A. Osorio-Ríos, G. Herrera-Ruiz and R. J. Romero-Troncoso, "FPGA-Based Fused Smart Sensor for Dynamic and Vibration Parameter Extraction in Industrial Robot Links," *Sensors*, 2010, pp. 4114–4129.
- [9] D. A. Elvira-Ortiz, R. J. Romero-Troncoso, A. Y. Jaen-Cuellar, L. Morales-Velazquez and R. A. Osorio-Ríos, "Vibration Suppression for Improving the Estimation of Kinematic Parameters on Industrial Robots," *Shock and Vibration*, 2016 Article ID 694012, 15 pages.
- [10] E. Monmasson, I. Ichhajine, M. N. Cirstea, I. Batri, A. Tiaan, and M. W. Naouar, "FPGAs in industrial control applications," *IEEE Trans. Ind. Inform.*, 2011 vol. 7, no. 2, pp. 234–243.
- [11] R. A. Osorio-Ríos, R. J. Romero-Troncoso, G. Herrera-Ruiz and R. Castañeda-Miranda, "The Application of Reconfigurable Logic to High Speed CNC Milling Machines Controllers," *Control Engineering Practice*, 2008, vol. 16, pp. 674–648.
- [12] A. Y. Jaen-Cuellar, R. A. Osorio-Ríos, L. Morales-Velazquez, J. P. Benítez-Rangel, R. J. Romero-Troncoso, A. García-Pérez, E. Cabal-Yepes, R. Álvarez-Salas and H. Miranda Vidales, "Conversion of Conventional Machinery and FPGA-based Controller Applied to a CNC Milling Machine," unpublished.
- [13] J. J. De Santiago-Pérez, R.A. Osorio-Ríos, R. J. Romero-Troncoso, L. Morales-Velazquez, "FPGA-based Hardware CNC Interpolator of Bézier, Splines, B-splines and NURBS Curves for Industrial Applications," *Computers & Industrial Engineering*, 2013, vol. 4, pp. 925–932.
- [14] J. A. Gallego-Juarez. "Piezoelectric ceramics and a B resonic transducers". IIE Ultrasonidos, Instituto de Acustica: CSIC, Serrano,144, 28006 Madrid Spain 1990.
- [15] K. Nakamura. 2012 "Ultrasonic transducers. Materials and design for sensors,actuators and medical applications". Woodhead Publishing Series in Electronic and Optical Materials: Number 29. Philadelphia.
- [16] David S. Nyce. "Position Sensors". John Wiley & Sons, Inc., Hoboken, New Jersey,USA, 2016.
- [17] D. Buzo, "Dictionary of Pure and Applied Physics," CRC Press, 2000.
- [18] H. Q. Hu, Q. F. Gao and M. R. Xue, "A Weak Capacity Measurement System with Vector Ratio Method Based on Phase Sensitive Detection," 2016 IEEE International Conference on Electronic Information and Communication Technology ICIECT 2016.
- [19] Behrooz Parhami. "Computer arithmetic algorithms and hardware design" second edition, Department of Electrical and Computer Engineering University of California, Santa Barbara. Oxford University Press 2010. pp. 459–478.