



Universidad Autónoma de Querétaro
Facultad de Ingeniería
Maestría en Ciencias Mecatrónica



Metodología para detección de falla de aislamiento en motores de
inducción mediante FPGA

Opción de titulación

Tesis

Que como parte de los requisitos para obtener el Grado de Maestro en Ciencias
Mecatrónica

Presenta:

Ing. Israel Zamudio Ramírez

Dirigido por:

Dr. Roque Alfredo Osornio Ríos

Co-dirigido por:

Dr. José Alfonso Antonino Daviu

San Juan del Río, Querétaro, Febrero de 2019



Universidad Autónoma de Querétaro
Facultad de Ingeniería
Maestría en Ciencias Mecatrónica

Metodología para detección de falla de aislamiento en motores de inducción mediante FPGA

Opción de titulación
Tesis

Que como parte de los requisitos para obtener el Grado de Maestro en Ciencias Mecatrónica

Presenta:

Ing. Israel Zamudio Ramírez


Dirigido por:

Dr. Roque Alfredo Osornio Ríos

Codirigido por:

Dr. José Alfonso Antonino Daviu

Dr. Roque Alfredo Osornio Ríos
Presidente


Firma


Dr. Arturo Yosimar Jaen Cuellar
Secretario


Firma

Dr. Miguel Trejo Hernández
Vocal


Firma

Dr. René de Jesús Romero Troncoso
Suplente


Firma

Dr. José Alfonso Antonino Daviu
Suplente


Firma


Dr. Manuel Toledano Ayala
Director de la Facultad


Dra. Ma. Guadalupe Flavia Loarca Piña
Directora de Investigación y Posgrado

Resumen

Debido a su robustez, simplicidad y confiabilidad, los motores de inducción son elementos ampliamente utilizados a nivel industrial al cumplir con una elevada cantidad de tareas como dispositivos de conversión de energía. Sin embargo, este tipo de motores son susceptibles a diversas fallas, siendo aquellas relacionadas con el aislamiento una de las más frecuentes, hecho que se atribuye a problemas incipientes en los aislamientos debido al desgaste y envejecimiento de estos, que de no ser atendidos a tiempo, pueden finalizar en fallas catastróficas más severas causando daños irreversibles al motor en cuestión de minutos y, en ciertos casos, en cuestión de segundos. Debido a la gran importancia que representa un diagnóstico oportuno al tratar con este tipo de fallas, en el presente trabajo de investigación se presenta una metodología novedosa para realizar el diagnóstico y estimación del estado del aislamiento de un motor de inducción de forma no invasiva y en línea. Para lograrlo, se explora el campo magnético externo capturado por un sensor de bobina instalado en el marco del motor, y se analiza mediante técnicas de procesamiento de señal avanzadas, específicamente herramientas de descomposición tiempo-frecuencia (TFD, Time Frequency Decomposition). La metodología propuesta aquí, consta esencialmente de tres etapas: la aplicación de la transformada wavelet discreta (DWT) a las señales capturadas por el sensor de bobina, la obtención de un indicador de la gravedad del fallo calculando la entropía wavelet de las señales resultantes de la DWT, y finalmente, la estimación automática del estado en el aislamiento mediante una red neuronal artificial (RNA). Por otro lado, para ofrecer un monitoreo constante y en línea se desarrollan y se describen las arquitecturas digitales que describen cada una de las etapas de la metodología propuesta para poder ser implementadas mediante hardware, generando así un sistema en chip (SoC) de bajo costo y con elevadas prestaciones de portabilidad y tiempos de procesamiento reducidos. Los resultados obtenidos muestran que la metodología es capaz de ofrecer un diagnóstico oportuno a fallas incipientes en los aislamientos de un motor de inducción con la ventaja de ser un método no invasivo, de fácil implementación y robusto ante la presencia de otras fallas. Además, se demuestra que es posible automatizar el diagnóstico empleando métodos de clasificación de datos como lo es una RNA.

(Palabras clave: Fallas en aislamientos, flujo magnético, FPGA, motor de inducción.)

Summary

Due to its robustness, simplicity and reliability, induction motors are widely used elements at the industry to meet a high number of tasks as energy conversion devices. However, this type of motors are susceptible to various faults, being those related to insulation one of the most frequent, a fact that is attributed to incipient problems in the insulation due to the wear and aging of these, if not attended on time, they can end in more severe catastrophic failures causing irreversible damage to the motor in a matter of minutes and, in certain cases, in a matter of seconds. Due to the great importance that an opportune diagnosis represents when dealing with this type of failures, in the present work of investigation a novel methodology is presented to make the diagnosis and estimation of the state of the insulation of an induction motor in an online and non-invasive way. To achieve this, the external magnetic field captured by a coil sensor installed in the frame of the motor is explored and analyzed by advanced signal processing techniques, specifically time-frequency decomposition tools (TFD). The methodology proposed here essentially consists of three stages: the application of the discrete wavelet transform (DWT) to the signals captured by the coil sensor, obtaining an indicator of the severity of the failure by calculating the wavelet entropy of the signals resulting from the DWT, and finally, the automatic estimation of the state of the isolation through an artificial neural network (ANN). On the other hand, to offer a constant and online monitoring, digital architectures that describe each of the stages of the proposed methodology are developed and described in order to be implemented through hardware, thus generating a low-cost system on-chip (SoC) with high portability features and reduced processing times. The results obtained show that the methodology is able to offer an opportune diagnosis to incipient failures in the isolations of an induction motor with the advantage of being a non-invasive method, easy to implement and robust in the presence of other faults. In addition, it is shown that it is possible to automate the diagnosis using data classification methods such as an ANN.

(Keywords: Induction motor, insulation, magnetic flux, FPGA.)

Agradecimientos

Al Consejo Nacional de Ciencia y Tecnología (CONACYT) por la beca de Maestría con número de CVU 652815.

A la Universidad Autónoma de Querétaro por la beca de posgrado con número de expediente 231072.

A mi asesor Dr. Roque Alfredo Osornio Ríos por brindarme la oportunidad de participar en este proyecto, por sus acertados comentarios y por el apoyo para culminar esta nueva etapa de mi vida.

A mi familia por brindarme siempre su apoyo y cariño impulsándome a seguir adelante en cada reto que se me presenta.

Índice

Resumen	I
Summary	II
Agradecimientos	III
Índice de figuras	VII
Índice de tablas	VIII
1. Introducción	1
1.1. Antecedentes	1
1.2. Objetivos	4
1.2.1. General	4
1.2.2. Particulares	5
1.2.3. Hipótesis	5
1.3. Descripción del problema	5
1.4. Justificación	6
1.5. Planteamiento general	7
2. Fundamentación teórica	8
2.1. Motor de inducción	8
2.2. Principales causas de fallos en aislamientos	9
2.3. Análisis del campo magnético externo	12
2.3.1. Análisis espectral del campo magnético disperso	14
2.4. Transformada de Fourier	16
2.5. Transformada Wavelet	18
2.5.1. Transformada Wavelet discreta.	19
2.5.2. Principio de incertidumbre transformada Wavelet.	20
2.5.3. Familias Wavelet madre.	21
2.5.4. Transformada Wavelet discreta inversa.	23
2.5.5. Ejemplo de empleo de transformada Wavelet discreta.	23
2.6. Entropía Shannon	26

2.7. Entropía Wavelet	27
2.8. Red neuronal artificial (RNA)	28
2.9. Procesamiento digital de señales	31
2.10. Procesamiento digital de señales en FPGA	32
3. Metodología	34
3.1. Banco de pruebas	36
3.2. Procesamiento de señal	38
3.3. Arquitecturas digitales de hardware	40
3.3.1. Arquitectura digital global del proyecto.	40
3.3.2. Arquitectura digital transformada discreta Wavelet.	42
3.3.3. Arquitectura digital transformada Wavelet discreta inversa.	44
3.3.4. Arquitectura digital entropía Wavelet.	45
3.3.5. Arquitectura digital red neuronal artificial.	47
4. Resultados y discusión	50
4.1. Procesamiento de señal mediante software	50
4.2. Casos de estudio.	52
4.3. Desempeño y tiempos de ejecución.	54
5. Conclusiones y prospectivas	57
5.1. Conclusiones	57
5.2. Prospectivas	58
Referencias	64

Índice de figuras

1.	Diagrama general del proyecto.	7
2.	Distribución de fallos en motores eléctricos con capacidad mayor a 200 hp.	9
3.	Posición de sensor de bobina y sus diferentes componentes de campo magnético.	13
4.	Arreglo de sensores de bobina para detectar fallas de cortocircuito.	14
5.	Frecuencias características de motores de inducción: (a) en condición saludable y sin fallas y (b) motor con fallas de cortocircuito entre espiras.	15
6.	Ejemplo de uso transformada de Fourier: (a)señal analizada en el dominio del tiempo, (b)espectro de Fourier	18
7.	Diagrama a bloques del análisis de filtros	20
8.	Banco de filtros de 3 niveles	20
9.	Resolución en tiempo y frecuencia para diferentes niveles de descomposición de transformada wavelet.	21
10.	Ejemplo de uso transformada discreta wavelet	22
11.	Ejemplo de uso transformada discreta wavelet	23
12.	Ejemplo de uso transformada discreta wavelet	25
13.	Estructura funcional de una neurona.	29
14.	Arquitectura de red neuronal artificial.	30
15.	Sistema básico de un procesamiento digital de señales.	31
16.	Elementos básicos de un FPGA.	32
17.	Diagrama general a bloques del desarrollo del proyecto.	35
18.	Banco de pruebas de motores: (a) sensor de flujo magnético, (b) motor de inducción, (c) freno magnético carga del motor, (d) osciloscopio grabador de señales.	37
19.	Arquitectura digital global del proyecto.	41
20.	Arquitectura digital para calcular la DWT de una señal.	43
21.	Arquitectura digital para calcular la IDWT de una señal.	44
22.	Arquitectura digital para calcular la entropía wavelet de una banda de frecuencias específica.	45
23.	Arquitectura digital para calcular $\log_2(x)$	46
24.	Arquitectura digital para red neuronal artificial	48
25.	Arquitectura digital para calcular $\tanh(x)$	49

26.	Entropía wavelet de señales de banco de datos, (a) motor sano, (b) motor con desgaste de aislamiento, y (c) motor con desgastamiento grave del aislamiento.	51
27.	Entropía wavelet de 5señales de banco de datos.	52
28.	Entropía wavelet de señales de banco de datos.	53
29.	Entropía wavelet de señales de banco de datos, (a) motor ensayado, (b) motor caso de estudio.	54
30.	Simulación hardware de transformada wavelet discreta.	55
31.	Simulación hardware de transformada wavelet discreta inversa, IDWT. . . .	55

Índice de tablas

1.	Efectos en la vida útil del aislamiento al operar bajo temperaturas elevadas	10
2.	Bandas de frecuencia para distintos niveles de descomposición empleando DWT y una frecuencia de muestreo de 5kHz.	24
3.	Funciones de activación comunes para una RNA	29
4.	Comparativa tiempos de ejecución software vs hardware.	56
5.	Resumen de utilización de dispositivo FPGA Spartan3E-1600	56

CAPÍTULO 1. INTRODUCCIÓN

1.1. Antecedentes

En el campo de la industria, los motores de inducción han ganado gran importancia y se han empleado ampliamente como dispositivos electromecánicos para la conversión de energía al consumir más del 60 % de toda la energía de cualquier nación industrial (AlBadawi & AlMuhaini, 2015). Las actuales exigencias de calidad consideran cada vez más necesaria la utilización de sistemas de monitoreo y detección de fallas, de modo que no se interrumpa la producción, además, motores con falla consumen y desperdician más energía causando costos extras al momento de facturar, por ende, es importante estudiar las principales fallas en los motores. Capolino *et al.* (2015); Henao *et al.* (2014); Bazurto *et al.* (2016) han reportado que, dentro de las fallas eléctricas más relevantes ocurridas en motores de inducción, se encuentran las fallas en el estátor, dentro de las cuales, el fallo de cortocircuito entre espiras ha llamado la atención últimamente. Este hecho se debe a que las peores fallas del estátor surgen a partir de problemas de aislamiento indetectables entre espiras adyacentes de manera drástica (Malekpour *et al.*, 2017; Cabanas *et al.*, 2013).

Los trabajos relacionados con el presente tema de investigación buscan la detección de fallas en los aislamientos de motores con diferentes metodologías pero que siguen esquemas parecidos. A continuación, se hará una revisión del tipo de variables empleadas para realizar la detección, se revisarán los procesos aplicados a dicha señal para mostrar sus características esenciales a través de transformadas frecuencia y tiempo-frecuencia como transformada de Fourier, transformada Wavelet, entre otras. Por último, se mostrarán las técnicas más recientes empleadas para realizar una clasificación de fallas a partir de datos arrojados por el procesamiento de señal, como redes neuronales, máquinas de soporte de vector, entre otras.

Variables físicas empleadas para la detección de fallas en aislamientos de motores.

Para determinar fallas en los aislamientos de motores, son varios los trabajos reportados en la literatura, así como diversas las variables que se han utilizado para detectar esas fallas: vibraciones del estator, imágenes térmicas, corriente de

alimentación, voltaje de alimentación, pérdida de flujo magnético y combinaciones de estas como corrientes y voltajes de alimentación. Así, por ejemplo, [Ayaz et al. \(2008\)](#) establecieron una metodología basada en la medición de las vibraciones del estator por medio de 6 acelerómetros distribuidos en la carcasa del motor además del empleo de sensores de voltaje y corriente de línea para realizar un análisis espectral de dichas señales reportando que esa metodología no proporciona información relevante acerca de fallas en el aislamiento. Por su parte, [Glowacz & Glowacz \(2016\)](#) propusieron una metodología a la cual denominaron Método de Selección de Área de los Estados (MoASoS en inglés) en la que la detección se logra por medio de cámaras termográficas al extraer el color magenta de las imágenes térmicas y su histograma, logrando así detectar 20 % de bobina cortocircuitada en motores de inducción monofásicos con una duración de cortocircuito controlada, esto debido a que cambios de temperatura en la superficie del motor afectan la detección. Dentro de los métodos reportados con mayor frecuencia en la literatura se encuentra el análisis de la corriente de alimentación del estator, como en [Zhang et al. \(2015\)](#), quienes midieron las corrientes de fuga en motores alimentados por inversor mediante cuatro transformadores diferenciales de corriente, los cuales son colocados entre línea y común y uno extra en las tres líneas de alimentación con el fin de monitorear la capacitancia y el factor de disipación, logrando así extraer información que puede ayudar al monitoreo de fallas de aislamiento pero sin hacer la detección. Por su parte, [Gyftakis & Kappatou \(2014\)](#) y [Praneeth & Williamson \(2017\)](#) describieron métodos en los que monitorean la secuencia negativa de la corriente y sus espectros para detectar componentes armónicas producidas por distintos tipos de falla en motores alimentados por inversor, teniendo como desventajas que dicho método solo puede ser empleado en motores con 6 terminales, además, desbalances producidos por sobre voltajes en la alimentación no pueden ser distinguidos de manera segura de fallas en el aislamiento. [Bandyopadhyay et al. \(2016\)](#) propusieron un método de detección en motores alimentados por inversor en el que las lecturas de corriente de las tres fases del motor son convertidas a su equivalente en componentes vector $I_\alpha - I_\beta$ y que al graficarlas dibujan un patrón denominado patrón Concordia el cual es analizado empleando procesamiento de imágenes, ellos lograron detectar hasta con un 90 % de precisión la falla bajo tres condiciones de carga (0 %, 50 %, 100 %) teniendo como desventaja tener que realizar parte del procesamiento de forma manual. Otros como [Barzegaran et al. \(2013\)](#) emplearon la densidad de flujo magnético radiado en condiciones de falla debida a espiras cortocircuitadas para lograr detectar hasta 70

situaciones de falla a diferentes niveles de potencia y voltaje con una alta exactitud, pero con el inconveniente de tener que aislar el motor bajo estudio de otros componentes (en términos de flujo) dentro de una cámara. Por su parte [Mirzaeva et al. \(2017\)](#) desarrollaron una metodología basada en lecturas de densidad de flujo magnético a través de un arreglo de sensores efecto Hall colocados al interior del motor, logrando así detectar en línea las fallas de cortocircuito entre espiras además de fallas en barra dañada y excentricidad dinámica y estática que pueden presentarse de manera simultánea.

Metodologías empleadas para la detección de fallas en aislamientos de motores.

Para determinar las fallas en los aislamientos de motores no basta con medir señales físicas del motor que presenta fallas y compararlas con aquellas de un motor sin fallas. Para tal fin es necesario desarrollar una metodología bien fundamentada para obtener resultados confiables. Entre los métodos tradicionales empleados se encuentra el análisis de descarga parcial, el cual tiene un uso limitado a motores de alto voltaje ([Perisse et al., 2007](#)). Métodos más recientes emplean transformaciones de Park como en los trabajos para extraer diferentes características de falla en componentes de Corriente Alterna de motores ([Das et al., 2011](#); [Shashidhara & Raju, 2013](#)). Una vez extraídas ciertas componentes con transformaciones de Park algunos autores como [Caseiro et al. \(2009\)](#) emplearon técnicas adicionales como la derivada del vector de fase o la Transformada Wavelet Continua para extraer información adicional y poder hacer una clasificación de fallas más exhaustiva, tal es el caso de [Das et al. \(2014\)](#). Otras de las técnicas, recientemente reportada por [Yagami et al. \(2015\)](#) es denominada máquinas de vectores de soporte en la que se clasifican los datos de magnitud y fase de las corrientes que fluyen por el bobinado del estátor en grupos definidos de fallas conocidas. Además, para tener una noción de qué tan grave se encuentra el fallo en el aislamiento, al mismo tiempo de emplear las técnicas anteriormente mencionadas se agregan metodologías implementando algoritmos de clasificación de datos como lógica difusa en la que se entrena al sistema para que éste distinga entre la clasificación de las fallas conocidas y determine en cuál de éstas se encuentra el motor bajo análisis ([Devi et al., 2016](#)). Por su parte [Guedes et al. \(2016\)](#) realizaron un clasificador de fallas en motores de inducción, aplicando el algoritmo llamado K-means a las curvas de perfil de resistencia de aislamiento de motores con distintos tipos de fallo, empleando la distancia de correlación que a su vez una red neuronal artificial clasifica.

Como se ha visto en la recopilación de los antecedentes, es posible determinar si el aislamiento de un motor se encuentra dañado o no con cierto grado de incertidumbre. Las metodologías para lograrlo han venido mejorando en los últimos años, de tal manera que se han propuesto diferentes variables de detección para dichos fines, cada una sujeta a sus ventajas y desventajas, así por ejemplo, mediante termografía es necesario mantener condiciones climáticas óptimas para el buen funcionamiento del sistema a cambio de no tener que colocar dispositivos extras al motor, sin en cambio, mediante el constante monitoreo de las corrientes es posible determinar el estado del aislamiento agregando dispositivos e implementos extras al motor sin que las condiciones climatológicas afecten. Por otra parte, la detección a través de mediciones de flujo se ha dejado de lado al reportarse pocos trabajos pero que ha demostrado arrojar excelentes resultados con la ventaja de poder ser un método no invasivo. Además, metodologías recientes inclusive hacen uso de técnicas de clasificación de datos para determinar qué tan grave se encuentra el daño en el aislamiento mediante el entrenamiento de redes neuronales en motores con fallas y sin ellas logrando arrojar datos y resultados favorables al indicar el tipo de fallo. Sin en cambio, en la mayoría de los trabajos anteriormente recopilados se requiere del uso necesario de una PC para todo el procesamiento además de dispositivos extras, indispensables para el buen funcionamiento del sistema, lo que ocasiona que los costos se incrementen, además que se deja fuera el aspecto de precisión en tiempo real. En el presente trabajo se pretende mejorar el tiempo de respuesta del sistema sin la necesidad de utilizar tantos implementos y/o dispositivos. Además, se buscará desarrollar una tarjeta de adquisición y/o procesamiento de datos con componentes electrónicos que cumplan con los requerimientos de precisión, exactitud y tiempo de respuesta que el sistema demande.

1.2. Objetivos

1.2.1. General

Desarrollar una metodología mediante el análisis de variables físicas provenientes de un banco de datos y su procesamiento en FPGA para la detección de daños en aislamiento de motores de inducción.

1.2.2. Particulares

- Documentar las causas de fallas más comunes en la degradación del aislamiento de un motor mediante lo reportado en la literatura para establecer el enfoque del estudio.
- Estudiar las variables físicas utilizadas o reportadas en los trabajos para seleccionar la más adecuada para la metodología a desarrollar.
- Desarrollar la metodología de detección de fallas en aislamiento de motores de inducción mediante la variable seleccionada como indicador de fallo y técnicas de procesamiento de señales adecuadas para ello.
- Desarrollar las estructuras digitales para el sistema de detección de fallo de aislamiento mediante un lenguaje de descripción en hardware (HDL).
- Realizar pruebas de las estructuras digitales programadas y sintetizadas en un FPGA en señales seleccionadas con fallas en aislamiento en un banco de datos.

1.2.3. Hipótesis

Que a partir de una metodología basada en técnicas de procesamiento de señales y su implementación en FPGA será posible detectar el daño en aislamiento de motores de inducción con un sistema en línea o no invasivo mejorando los tiempos de procesamiento o la carga computacional respecto a lo reportado por otros sistemas.

1.3. Descripción del problema

Los motores de inducción son extensivamente utilizados en distintas industrias por lo que tienen que operar bajo severas condiciones, razón por la cual se desarrollan fallas en diferentes partes del motor como son: estátor, rotor, rodamientos, entre otros.

La mayoría de los métodos recopilados se basan en la detección de corrientes que, como se vió, tienen el inconveniente de arrojar resultados erróneos cuando se presenta el caso de desbalance en los voltajes de alimentación que repercuten directamente en el método de detección.

De acuerdo a la recopilación de antecedentes, la mayoría de los trabajos reportados requieren de un tiempo de ejecución considerable dependiendo del equipo utilizado, y en algunos casos el análisis lo tiene que hacer un experto de acuerdo a su experiencia, más sin embargo, de acuerdo a [Zhang et al. \(2011\)](#) los problemas en los aislamientos eléctricos del motor suelen ocurrir de manera rápida pudiendo conllevar a fallas catastróficas en cuestión de segundos hasta unas cuantas horas a partir del inicio de la falla en el aislamiento.

La mayoría de las metodologías empleadas en los trabajos consultados utilizan técnicas de procesamiento de señales que tienen que ser visualizadas y analizadas gráficamente por un experto de acuerdo con su experiencia para poder obtener conclusiones acerca del estado del aislamiento bajo análisis, lo cual implica tener a dicho experto interactuando con el sistema.

1.4. Justificación

Es necesario desarrollar una metodología eficaz para detección de fallas en aislamientos de motores de inducción debido a su gran empleo en el ámbito industrial y por ser uno de los tipos de fallas más relevante ocurridas en este tipo de motores.

Se ha demostrado que a través de lecturas de flujo es posible determinar fallas en rodamientos y rotores de motores, además, en los pocos trabajos encontrados en la literatura se ha señalado que un fallo en aislamientos repercute de cierta forma en el flujo magnético perdido a los alrededores del motor.

Se ha demostrado que el empleo de dispositivos electrónicos que permiten realizar la ejecución de operaciones en paralelo, debido a sus exclusivos diseños, como lo son los Dispositivos de Lógica Programables (PLD) proporcionan una excelente alternativa para disminuir los tiempos de ejecución en tareas complejas respecto a aquellos que utilizan Software, mejorando así los tiempos de respuesta, que se vuelve un factor importante en cuanto a detección de fallas se trata.

Es posible realizar una clasificación de un conjunto de datos a través de metodologías ya desarrolladas como son máquinas de vectores de soporte, redes neuronales, lógica difusa, entre otras y, que se ha demostrado arrojan resultados confiables si el procedimiento se encuentra descrito de manera apropiada.

1.5. Planteamiento general

El desarrollo del proyecto se divide en varias fases, consistiendo esencialmente en los cuatro módulos que se listan a continuación:

1. Implementación de técnicas avanzadas de procesamiento de señal en banco de datos proveniente de motor de inducción con fallas en aislamientos. El objetivo principal es detectar variaciones de algún parámetro que determine la diferencia entre un motor sano y un motor con fallo.
2. Desarrollo de estructuras digitales. Descripción de los algoritmos matemáticos necesarios para la implementación de la técnica de procesamiento de señal seleccionada, mediante lenguaje de descripción en hardware.
3. Implementación en FPGA: implementación de los algoritmos descritos en VHDL en el dispositivo FPGA para pruebas de funcionalidad.
4. Pruebas de funcionalidad. Instalación de sistema embebido en un banco de pruebas de motores para realizar los ensayos de funcionalidad del sistema completo.

La Fig. 1 muestra de manera general la implementación del sistema aquí propuesto.

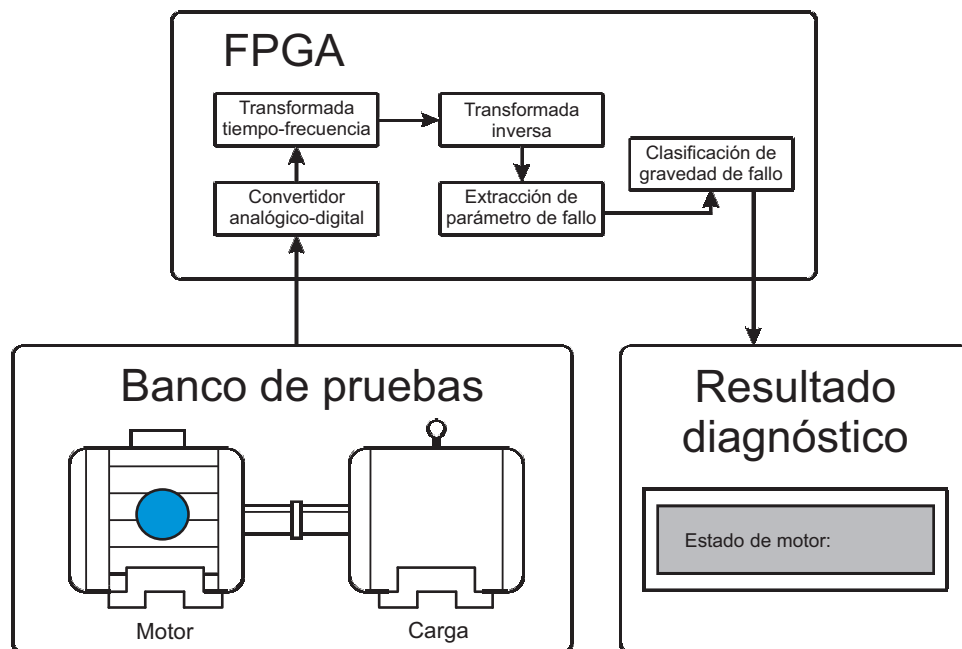


Figura 1: Diagrama general del proyecto.

CAPÍTULO 2. FUNDAMENTACIÓN TEÓRICA

En esta sección se describirán las herramientas y conceptos que serán empleados para el desarrollo del presente trabajo de investigación.

2.1. Motor de inducción

Dentro de los diferentes tipos de motores eléctricos, los motores de inducción o asíncronos son los más empleados debido a su robustez, simplicidad y confiabilidad. Estos motores tienen un amplio campo de acción en la industria al usarse en la mayoría de tareas dentro del área de producción, por ejemplo, sistemas de inyección de plástico, prensas, bandas transportadoras y entre muchos otros. Sin embargo, a pesar de su robustez, estos son susceptibles a diferentes tipos de fallos que se pueden clasificar como muestra a continuación ([Henaó et al., 2014](#)):

1. Fallas del estátor, que se pueden presentar de diferentes maneras como alguna fase de alimentación abierta del estátor, estátor desbalanceado debido a cortocircuitos o conexiones de mayor resistencia.
2. Fallas eléctricas del rotor, que incluyen alguna fase abierta del rotor, desbalance del rotor debido a cortocircuitos o conexiones de mayor resistencia para máquinas con rotor bobinado y barras rotas o anillos terminales agrietados para máquinas de inducción tipo jaula de ardilla y fallas magnéticas del rotor como desmagnetización para máquinas sincrónicas de imanes permanentes (SM).
3. Fallas mecánicas del rotor tales como daños en los rodamientos, excentricidad, eje doblado y desalineación.
4. Falla de uno o más componentes electrónicos de potencia del sistema de accionamiento.

Durante las últimas décadas se han llevado a cabo diversos estudios para determinar la ocurrencia de los diferentes fallos en motores eléctricos de inducción. En ellos se ha determinado que los fallos más comunes son aquellos que se desarrollan en los rodamientos y en los aislamientos de los devanados del estátor, seguidos por fallos en el

rotor. Los porcentajes arrojados de acuerdo a una investigación llevada a cabo en motores eléctricos con capacidad mayor de 200 hp empleados en la industria y en instalaciones comerciales se muestra en la Fig. 2.

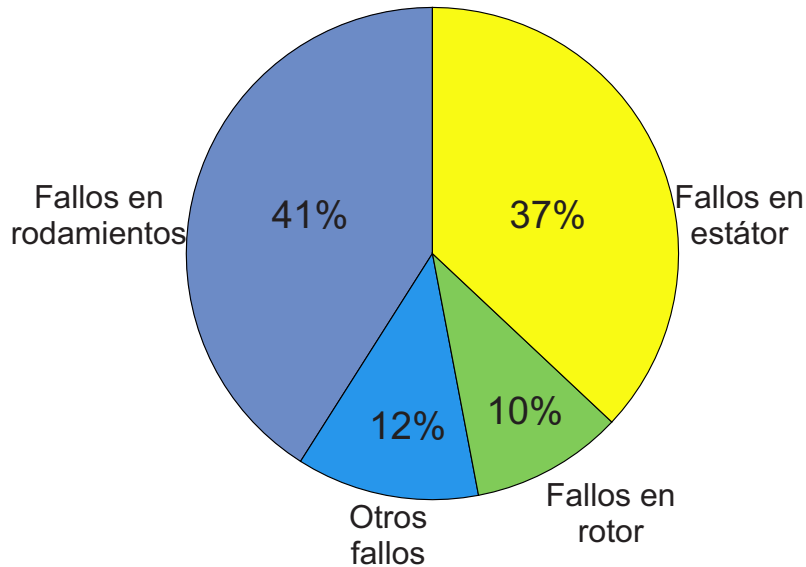


Figura 2: Distribución de fallos en motores eléctricos con capacidad mayor a 200 hp, (reliability working group, 1985).

2.2. Principales causas de fallos en aislamientos

Las principales causas que provocan que los aislamientos en un motor de inducción se dañen se pueden dividir en cuatro grupos (Bonnett & Soukup, 1992; Stone *et al.*, 2004; Siddique *et al.*, 2005): térmicas, eléctricas, mecánicas y esfuerzos ambientales.

1. *Esfuerzos térmicos*: una de las causas principales y conocidas que originan una aceleración en el envejecimiento de los aislamientos es provocada por aumentos en la temperatura de operación del motor. Estos aumentos originan que el proceso de envejecimiento sea más rápido y, por lo tanto, se reduzca la vida útil del aislamiento de una manera significativa. De forma general, un aumento en 10° C en la temperatura de operación del motor disminuye la vida del aislamiento hasta por un 50%. En condiciones normales de funcionamiento, el proceso de envejecimiento en sí mismo no causa una falla, pero hace que el aislamiento

sea más vulnerables a otras tensiones, que luego producen el fallo real. Otro esfuerzo térmico que tiene un efecto negativo en el la vida útil del aislamiento es la sobrecarga térmica, que ocurre debido a variaciones de voltaje, voltajes de fase desequilibrados, ciclismo, sobrecarga, ventilación obstruida o temperatura ambiente. Como regla de pulgar, la temperatura en la fase con la corriente más alta aumentará en un 25 % por un desequilibrio de voltaje de 3.5 % por fase. La tabla 1 muestra los efectos de en la vida util del aislamiento cuando éste opera bajo temperaturas ambientes mayores de 40 ° C.

Tabla 1: Efectos en la vida útil del aislamiento al operar bajo temperaturas elevadas (Bonnnett & Soukup, 1992).

Temperatura ambiente ° C	Horas de vida util del aislamiento
30°	250000
40°	125000
50°	60000
60°	30000

2. *Esfuerzos eléctricos*: Existen diferentes razones por las cuales las tensiones eléctricas conducen a la falla del aislamiento del estátor. Estos generalmente se pueden dañar debido a problemas con el material dieléctrico, por efectos corona y voltajes transitorios a los que está expuesta una máquina de esta índole. El tipo de material dieléctrico que se utiliza para el aislamiento fase a tierra, fase a fase y espira a espira, así como los esfuerzos debidos a tensiones aplicadas a los materiales aislantes, influyen significativamente en la vida útil del aislamiento. Otro de los agentes causantes del deterioro del aislamiento y que se ha observado recientemente es debido a transitorios. Estos transitorios, pueden incluso, a su vez, causar fallas de espira a tierra. Las principales causas que originan estos transitorios se deben a fallas en el suministro de energía, ya sea por fusibles limitadores de corriente, transferencia rápida de bus, apertura y cierre de interruptores automáticos, conmutación de capacitores, entre otros. Recientemente, con la utilización de variadores de frecuencia, se ha observado una elevada cantidad de fallas en los aislamientos debido a los permanentes

transitorios que estos generan, situación que se ve influenciada por el uso de convertidores electrónicos, que causan nuevos esfuerzos sobre dicho aislamiento, derivados de las elevadas velocidades de conmutación de los semiconductores de potencia y pulsaciones de alta frecuencia. Adicionalmente, durante el proceso de arranque y parada pueden ocurrir transitorios de alta tensión.

3. *Esfuerzos mecánicos*: Las principales causas de fallas de aislamiento debido a esfuerzos mecánicos son el movimiento de la bobina y los golpes del rotor. La fuerza sobre las bobinas es proporcional al cuadrado de la corriente del motor y alcanza su valor máximo durante el arranque del motor. Esta fuerza hace que las bobinas se muevan y vibren. El movimiento de las bobinas puede causar daños severos al aislamiento de la bobina o al conductor. Existen diferentes motivos que provocan que el rotor golpee el estátor, siendo los más comunes fallas en los cojinetes, deflexión del eje y desalineación del rotor.
4. *Esfuerzos ambientales*: Los esfuerzos ambientales son ocasionados principalmente por la presencia de materiales contaminantes ajenos que reducen las capacidades de disipación de calor, producen fallas prematuras en los rodamientos e inclusive rupturas en el aislamiento al causar cortocircuitos. Es por esta razón que este tipo de máquinas se deben de mantener en condiciones limpias y permanecer secos tanto internamente como externamente en la medida de lo posible, todo ello para evitar la influencia de químicos y partículas ajenas sobre las condiciones del aislamiento.

2.3. Análisis del campo magnético externo

El motor de inducción basa su funcionamiento en aplicar un sistema de tensiones trifásica alternante a las bobinas inductoras (estas bobinas son trifásicas y están desfasadas entre sí 120° en el espacio), que de acuerdo al *Teorema de Ferraris* se produce un campo magnético giratorio que gira a la velocidad de sincronismo (n_s , en rpm), velocidad que se encuentra vinculada a la frecuencia de alimentación (f) según la expresión $n_s = 60 \cdot f / p$ (siendo p el número de pares de polos). Este campo al girar alrededor del rotor en estado de reposo, inducirá corrientes en el mismo, debido a que este se encuentra constituido por espiras cortocircuitadas (barras conectadas entre sí mediante anillos para el caso rotores tipo jaula de ardilla o bobinas en cortocircuito en rotores bobinados). La presencia del campo magnético variable inducirá una fuerza electromotriz (e) en dichas barras/bobinas debido a la variación del flujo, de acuerdo con la Ley de Faraday (ecuación 2.1).

$$e = - \frac{d\phi}{dt} \quad (2.1)$$

La inducción de esta fuerza electromotriz (fem) generará corrientes en las barras/bobinas, que de acuerdo a la *Ley de Biot Savard* darán lugar a fuerzas que actuarán sobre dichas barras/bobinas originando un giro en el rotor, que, de acuerdo a la *Ley de Lenz*, el sentido de esas fuerzas será tal que se minimice la causa que las origina (variación del flujo).

Por otro lado, el flujo que se encuentra disperso a los alrededores de una máquina de inducción es un efecto residual e indeseable debido a que éste no participa en el proceso de generar par de salida. Lo que se entiende por flujo disperso es el flujo magnético que se irradia fuera de la máquina, es decir fuera de su marco. El flujo disperso es inducido por las corrientes del estátor y del rotor, prevaleciendo las corrientes del estátor, debido al efecto de escudo magnético del estátor. Específicamente, una o dos corrientes de estátor prevalecen debido a la ubicación fija del sensor y a la ubicación diferente de los devanados del estátor (Bellini *et al.*, 2006). Por lo tanto, se espera que el flujo disperso incluya la misma información obtenida por las corrientes de línea. Así entonces, el campo magnético externo se puede estudiar por medio de la descomposición axial y radial (Romary *et al.*, 2009). En este enfoque, el campo magnético axial se encuentra ubicado en un plano que incluye el eje de la máquina; es generado por las corrientes en los devanados del extremo del estátor o en el anillo del extremo del rotor. Por otra parte, la componente de campo magnético radial se

localiza en un plano perpendicular al eje de la máquina, es un indicador de la densidad de flujo del entrehierro y que se atenúa por el circuito magnético del estátor (paquete de laminaciones) y por el marco externo de la máquina. Ambos campos magnéticos se pueden medir por separado instalando un sensor capaz de detectarlos en una ubicación apropiada a las afueras del marco del motor bajo estudio. Comúnmente, para llevar a cabo estas tareas se suele emplear sensores del tipo bobina. Estos sensores están compuestos esencialmente por un enrollamiento de alambre ferromagnético, en el cual, al ser alcanzado por las componentes de campo magnético que circulan a su alrededor, se le induce una fuerza electromotriz. Así entonces, en la Fig.3 se muestran las componentes de campo magnético esperados (axial o radial) dependiendo de la ubicación y posición en la que es instalado el sensor de bobina. Se puede observar que, si el sensor se instala igual a la posición A, las lecturas obtenidas corresponderán a las componentes de campo magnético axial. Por otro lado, en la posición B, el sensor mide el campo magnético radial pero también una parte del campo magnético axial de manera simultánea. Finalmente, en la Posición C, el sensor mide predominantemente el campo magnético radial. Dependiendo de la posición del sensor, los componentes radiales o axiales prevalecerán en los análisis de las señales de la fuerza electromotriz inducida en la bobina.

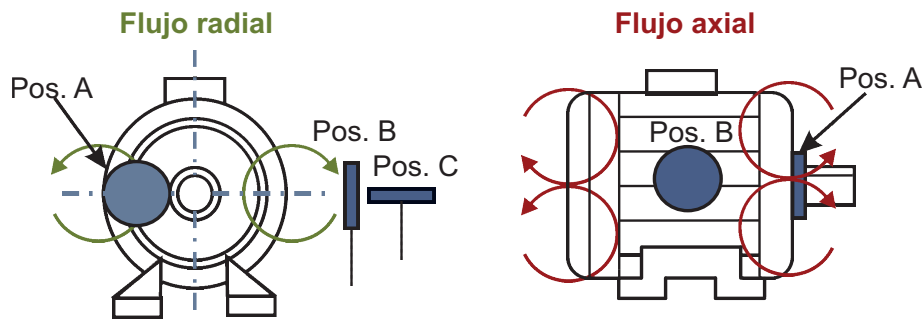


Figura 3: Posición de sensor de bobina y sus diferentes componentes de campo magnético.

Las ventajas de emplear este tipo de sensores son varias, entre ellas destacan su bajo costo de elaboración, diseño simple, tamaño pequeño, flexibilidad para ser instalado en cualquier lugar alrededor de la máquina y su naturaleza no invasiva, mismas que lo convierten en una excelente alternativa como fuente de información a las magnitudes físicas empleadas comúnmente, específicamente magnitudes eléctricas como lo son corrientes y voltajes.

2.3.1. Análisis espectral del campo magnético disperso

En una máquina de inducción del tipo jaula de ardilla de alimentación trifásica, idealmente durante su funcionamiento normal, el flujo magnético disperso prácticamente no existe. Debido a inherentes desbalances y fallas propias de su fabricación, el flujo disperso en motores de inducción siempre se puede detectar incluso con voltajes de alimentación simétricos. El análisis del espectro de frecuencia del flujo de dispersión proporciona información sobre las características que ocurren en la máquina de inducción ya que la ocurrencia de una falla resulta en un cambio de la distribución de armónicos en el espectro de Fourier (Penman *et al.*, 1994). Para determinar el contenido armónico específico del espectro de flujo disperso, debe analizarse el campo magnético alrededor de la máquina. Penman *et al.* (1994) examinaron una técnica basada en el análisis de la componente de flujo disperso axial. La configuración necesaria con este método para el procedimiento de ubicación de fallas consta de cuatro bobinas montadas simétricamente en los cuatro cuadrantes del motor a un radio aproximadamente igual a la mitad de la distancia desde el eje hasta el bobinado del extremo del estátor (Fig. 4). Así entonces, las componentes frecuenciales a ser detectadas mediante la transformada de Fourier en caso de existir fallos de cortocircuitos entre espiras vienen dadas por la ecuación 2.2 como se muestra a continuación:

$$f_{corto} = f_s \left(k \pm n \frac{(1-s)}{p} \right) \quad (2.2)$$

donde p es el número de par polos, f_s la frecuencia de alimentación, $k = 1, 3$ (orden de los armónicos de alimentación), s es el deslizamiento y $n = 1, 2, 3, \dots(2p - 1)$.

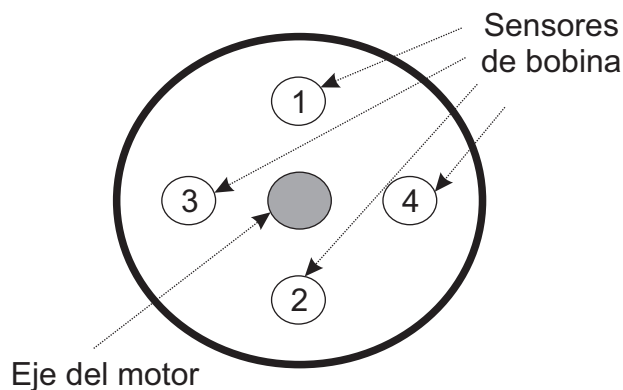


Figura 4: Arreglo de sensores de bobina para detectar fallas de cortocircuito (Penman *et al.*, 1994).

Como puede apreciarse a partir de la ecuación 2.2, es de esperarse la aparición de nuevos componentes en el análisis del espectro de Fourier de la f_{em} inducida en el sensor de bobina cuando el motor presenta fallas de cortocircuito entre espiras. Tales componentes son conocidas y se encuentran caracterizadas de tal forma que se añaden inter-armónicos conocidos f_{corto} a la frecuencia fundamental o frecuencia de alimentación f_s , dichos inter-armónicos hacen su aparición de forma adyacente a f_s . Además, esta característica se multiplica con menor intensidad en armónicos múltiples de la frecuencia fundamental. En la fig. 5 se muestra de forma ideal el espectro de Fourier para un motor sano (fig. 5 (a)) y las componentes que aparecen en situación de fallas de cortocircuito entre espiras (fig. 5 (b)).

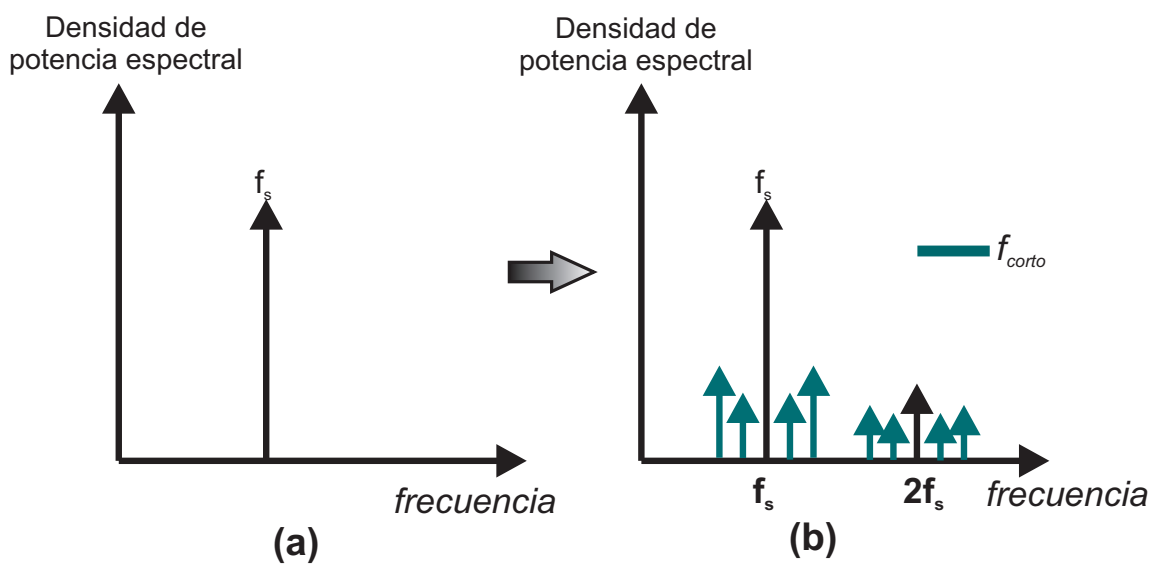


Figura 5: Frecuencias características de motores de inducción: (a) en condición saludable y sin fallas y (b) motor con fallas de cortocircuito entre espiras.

2.4. Transformada de Fourier

La transformada de Fourier (FT) descompone una función del tiempo (una señal) en las frecuencias que lo integran. La transformada de Fourier de una función del tiempo, expresada matemáticamente mediante la ecuación 2.3, en sí misma es una función de frecuencia complejamente valorada, cuyo valor absoluto representa la cantidad de esa frecuencia presente en la función original y cuyo argumento complejo es el desplazamiento de fase de la senoide básica en esa frecuencia. La transformada de Fourier se denomina representación del dominio de frecuencia de la señal original. Las operaciones lineales realizadas en un dominio (tiempo o frecuencia) tienen operaciones correspondientes en el otro dominio, que a veces son más fáciles de realizar. La operación de diferenciación en el dominio del tiempo corresponde a la multiplicación por la frecuencia, por lo que algunas ecuaciones diferenciales son más fáciles de analizar en el dominio de la frecuencia. Además, la convolución en el dominio del tiempo corresponde a la multiplicación ordinaria en el dominio de la frecuencia. Concretamente, esto significa que cualquier sistema lineal invariable en el tiempo, tal como un filtro aplicado a una señal, se puede expresar de forma relativamente simple como una operación en frecuencias.

$$x(f) = \int_{-\infty}^{\infty} x(t) * e^{-2j\pi f(t)} dt \quad (2.3)$$

Donde: t = tiempo, f = frecuencia, x = Señal en función del tiempo, j = parte imaginaria de un número complejo.

Para realizar el cálculo de la transformada de Fourier en un dominio discreto, se emplea la transformada Discreta de Fourier (DFT, Discrete Fourier Transform por sus siglas en inglés). La DFT toma una secuencia de datos N muestreados de una señal y calcula el contenido de frecuencia de ésta representando estos datos en el dominio de la frecuencia de forma discreta $X[k]$ al multiplicar la señal en tiempo discreto $x[n]$ por el kernel de multiplicación. La DFT para señales en tiempo discreto se representa matemáticamente mediante la ecuación 2.4.

$$X[k] = \sum_0^{N-1} x[n] e^{\frac{j2\pi}{N} kn}, 0 \leq k \leq N - 1 \quad (2.4)$$

Donde j indica la parte imaginaria de un número complejo.

Aunque la DFT es una herramienta muy útil, su implementación involucra un número de sumas y multiplicaciones con números complejos que es proporcional a N^2 . Debido a la gran importancia que representa el cálculo del espectro de Fourier para el análisis de señales en varios campos de investigación, donde una menor carga computacional, el empleo de la mínima cantidad de recursos y la optimización de tiempos de ejecución son aspectos primordiales a considerar, se han desarrollado una variedad de algoritmos que facilitan su implementación. Entre los algoritmos más empleados y eficientes se encuentra el algoritmo de la transformada rápida de Fourier (FFT, Fast Fourier Transform). El algoritmo FFT está basado en el método denominado "doblamiento sucesivo", en el que una operación con números complejos denominada mariposa es empleada de manera sucesiva para realizar el cálculo que conlleva al cómputo del espectro de Fourier de una señal. Dicha operación de "mariposa" puede ser calculada para un diezmado en tiempo o para un diezmado en frecuencia (Proakis, 2001).

Para visualizar un ejemplo de la interpretación del cálculo del espectro de Fourier de una señal en función del tiempo, la Fig. 6 (a) muestra la señal $x(t) = \cos(2\pi * 5t) + \cos(2\pi * 10t) + \cos(2\pi * 20t) + \cos(2\pi * 50t)$ y su descomposición en las frecuencias que la integran (Fig. 6 (b)), es decir 5 Hz, 10 Hz, 20 Hz, y 50 Hz a través de la transformada rápida de Fourier. En dicha figura se puede observar que las amplitudes de las frecuencias que integran la señal son significativas y son las únicas representativas. Por otro lado, debido a que la señal tratada en este ejemplo es del tipo estacionaria, es decir sus componentes frecuenciales no cambian con el tiempo, el espectro de Fourier es ideal y solo aparecen las componentes esperadas, sin embargo, la transformada de Fourier aplicada a señales no estacionarias permite extraer las componentes frecuenciales presente en la señal pero no indica el tiempo de aparición de cada una de ellas, es decir, se pierde la información temporal.

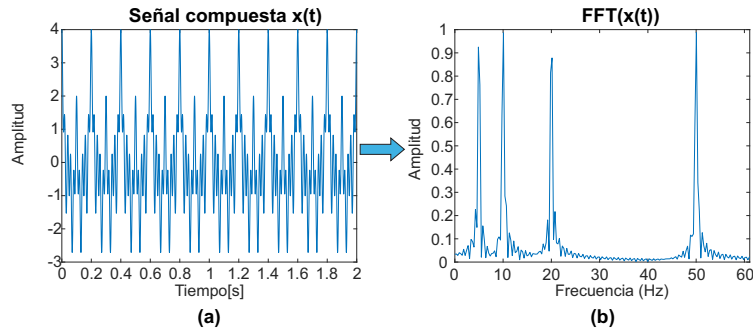


Figura 6: Ejemplo de uso transformada de Fourier: (a)señal analizada en el dominio del tiempo, (b)espectro de Fourier

2.5. Transformada Wavelet

Las wavelets son una clase de funciones utilizadas para localizar una función dada tanto en el tiempo como en la escala (frecuencia) (Escudero *et al.*, 2017). Una familia de wavelets puede construirse a partir de una función $\psi(x)$, a veces conocida como una "wavelet madre", que está confinada en un intervalo finito. Las "wavelets hija", expresadas matemáticamente mediante la ecuación (2), son entonces formadas por la traslación (b) y la contracción (a). De esta manera, la transformada Wavelet, ecuación (3), proporciona información del tiempo en que ocurren o se presentan ciertas señales con sus respectivas frecuencias, así por ejemplo una función estacionaria (misma frecuencia a lo largo del tiempo) puede ser detectada de manera integra a través de la transformada de Fourier, pero si se trata de una señal no estacionaria (diferentes frecuencias a lo largo del tiempo) la transformada de Fourier solo indica cuáles son las principales frecuencias que componen dicha señal sin proporcionar información del tiempo en que se presentaron.

Una wavelet individual puede ser definida por la ecuación 2.5 mientras que la transformada Wavelet viene dada por la ecuación 2.6:

$$\psi^{ab}(x) = |a|^{-\frac{1}{2}} \psi\left(\frac{x-b}{a}\right) \quad (2.5)$$

$$W_{\psi}(f)(a, b) = \frac{1}{\sqrt{|a|}} \int_{-\infty}^{\infty} f(t) \psi\left(\frac{t-b}{a}\right) dt \quad (2.6)$$

Donde: a =Contracción, b =Traslación.

2.5.1. Transformada Wavelet discreta.

Una transformada wavelet discreta (DWT) es aquella transformación tiempo-frecuencia para la cual las ondoletas se muestrean discretamente. Al igual que con otras transformadas wavelet, una ventaja clave que tiene sobre las transformadas de Fourier es la resolución temporal: captura tanto la información de frecuencia como la ubicación (en el tiempo) de una señal digital utilizando técnicas de filtrado digital. Los filtros de diferentes frecuencias de corte se utilizan para analizar la señal a diferentes escalas. La DWT de una señal $x[n]$ se calcula pasando dicha señal a través de una serie de filtros de paso alto para analizar las frecuencias altas, y de manera simultánea por una serie de filtros de paso bajo para analizar las bajas frecuencias. Los coeficientes de dichos filtros son determinados mediante la selección de una wavelet madre de acuerdo a la aplicación. En primer lugar, las muestras de la señal x se pasan a través de un filtro pasa altas con respuesta de impulso $h[n]$ y que contiene N coeficientes. Dicho filtrado se define mediante una operación de convolución de las dos señales de acuerdo a la ecuación 2.7:

$$D[n] = (x * h)[n] = \sum_{k=0}^N x[k]h[n - k] = \sum_{k=-\infty}^{\infty} h[k]x[n - k] \quad (2.7)$$

La señal $x[n]$ se descompone simultáneamente usando un filtro de pasa bajas $g[n]$ de acuerdo a la ecuación 2.8.

$$A[n] = (x * g)[n] = \sum_{k=0}^N x[k]g[n - k] = \sum_{k=-\infty}^{\infty} g[k]x[n - k] \quad (2.8)$$

Las salidas de dichas operaciones resultan en los coeficientes de detalle (filtro pasa altas) y los coeficientes de aproximación (filtro pasa bajas) respectivamente. Es importante que los dos filtros estén relacionados entre sí y que se les conozca como un filtro de espejo en cuadratura. Por otro lado, dado que la mitad de las frecuencias de la señal ya se han eliminado, la mitad de las muestras se pueden descartar según la regla de Nyquist. La salida del filtro de paso bajo $g[n]$ se submuestra por 2 y se procesa nuevamente pasándola a través de un nuevo filtro pasa bajas $g[n]$ y un filtro pasa altas $h[n]$ con la mitad de la frecuencia de corte de la anterior como se muestra en la figura 7.

Esta descomposición reduce a la mitad la resolución temporal, ya que solo la mitad de cada salida de filtro caracteriza la señal. Sin embargo, cada salida tiene la mitad

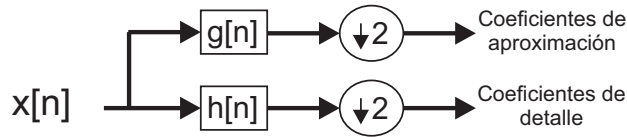


Figura 7: Diagrama a bloques del análisis de filtros

de la banda de frecuencia de la entrada, por lo que la resolución de frecuencia se ha duplicado.

Dicha descomposición se repite para aumentar aún más la resolución de frecuencia y los coeficientes de aproximación descompuestos con filtros de paso alto y de paso bajo para después submuestrearlos. Esto se representa como un árbol binario con nodos que representan un subespacio con una localización de tiempo-frecuencia diferente tal y como se observa en la figura 8, donde f es el rango de frecuencia esperada en dicho nodo, mientras que f_s es la frecuencia de muestreo de la señal $x[n]$. El árbol se conoce como banco de filtros y cada señal wavelet (aproximación o detalle) está asociada a una determinada banda de frecuencias.

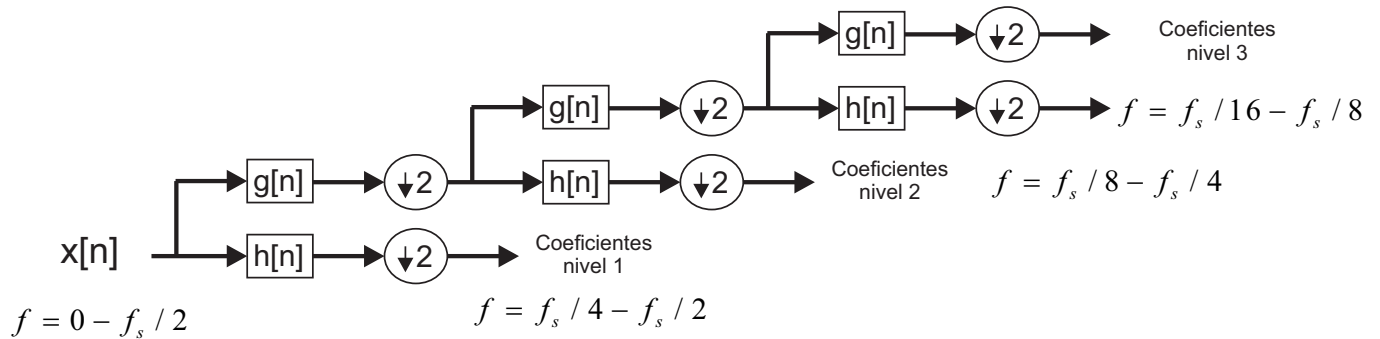


Figura 8: Banco de filtros de 3 niveles

2.5.2. Principio de incertidumbre transformada Wavelet.

Es de notar que la resolución en tiempo y frecuencia es diferente en el plano tiempo-frecuencia en una transformada wavelet, o lo que es igual, el tamaño de ventana es variable dependiendo de la región o nodo bajo análisis. El **principio de incertidumbre de Heisenberg** para el análisis de señales mediante la transformada wavelet indica que para altas frecuencias, la resolución en tiempo es mejor que para bajas frecuencias, es

decir, se puede localizar en el tiempo con menor incertidumbre el contenido de altas frecuencias de una señal mediante la DWT. Por otro lado, la localización en el tiempo para bandas de baja frecuencia de una señal descompuesta mediante la DWT implica un mayor grado de incertidumbre, sin embargo la resolución en frecuencia es mejor. La fig.9 ilustra las resoluciones en tiempo y frecuencia para diferentes niveles de descomposición. En dicha figura se observa que el área de los rectángulos es igual en todos los niveles a pesar que la anchura y la altura cambian. En altas frecuencias el ancho es menor, indicando una mejor resolución en el tiempo. Por otro lado, el ancho de los rectángulos en bajas frecuencias es mucho mayor denotando una baja resolución en el tiempo, sin embargo, su altura es menor indicando a una mejor resolución en frecuencia.

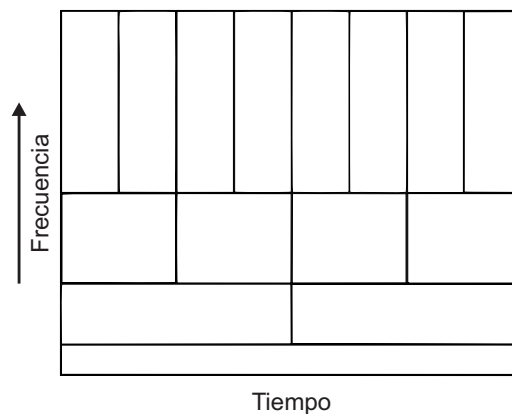


Figura 9: Resolución en tiempo y frecuencia para diferentes niveles de descomposición de transformada wavelet, (Polikar, 1996).

2.5.3. Familias Wavelet madre.

Un aspecto de suma importancia para obtener resultados significativos al emplear la técnica de descomposición en tiempo frecuencia mediante la DWT es la adecuada selección de la función wavelet madre. Cada familia de wavelet madre influye en la naturaleza ideal de los filtros asociados a las señales wavelet. Algunos de los criterios que se deben de tomar a consideración para elegir una wavelet madre adecuada para el análisis de series temporales es la suavidad, una característica que queda definida por la regularidad, es decir, los puntos en los que la función es derivable y la auto-similitud (Daubechies, 1990). Los coeficientes de los filtros empleados para

el cálculo de la transformada wavelet discreta de una señal son obtenidos a partir de diferentes familias de wavelet madre que se encuentran bien definidas y que satisfacen con la característica de ser un filtro espejo en cuadratura, es decir, si se tienen dos filtros $g[n]$ y $h[n]$, su relación debe ser tal que se cumpla la propiedad enmarcada por la ecuación 2.9:

$$g[L - 1 - n] = (-1)^n \cdot h[n] \quad (2.9)$$

donde $0 \leq n < L$.

Entre las familias de wavelet madre empleadas comúnmente se encuentran la familia Daubechies, Symlet, dmeyer, Coiflet, entre otros. La fig. 10 muestra los filtros de paso bajo y de paso alto para las familias de wavelet madre anteriormente mencionadas.

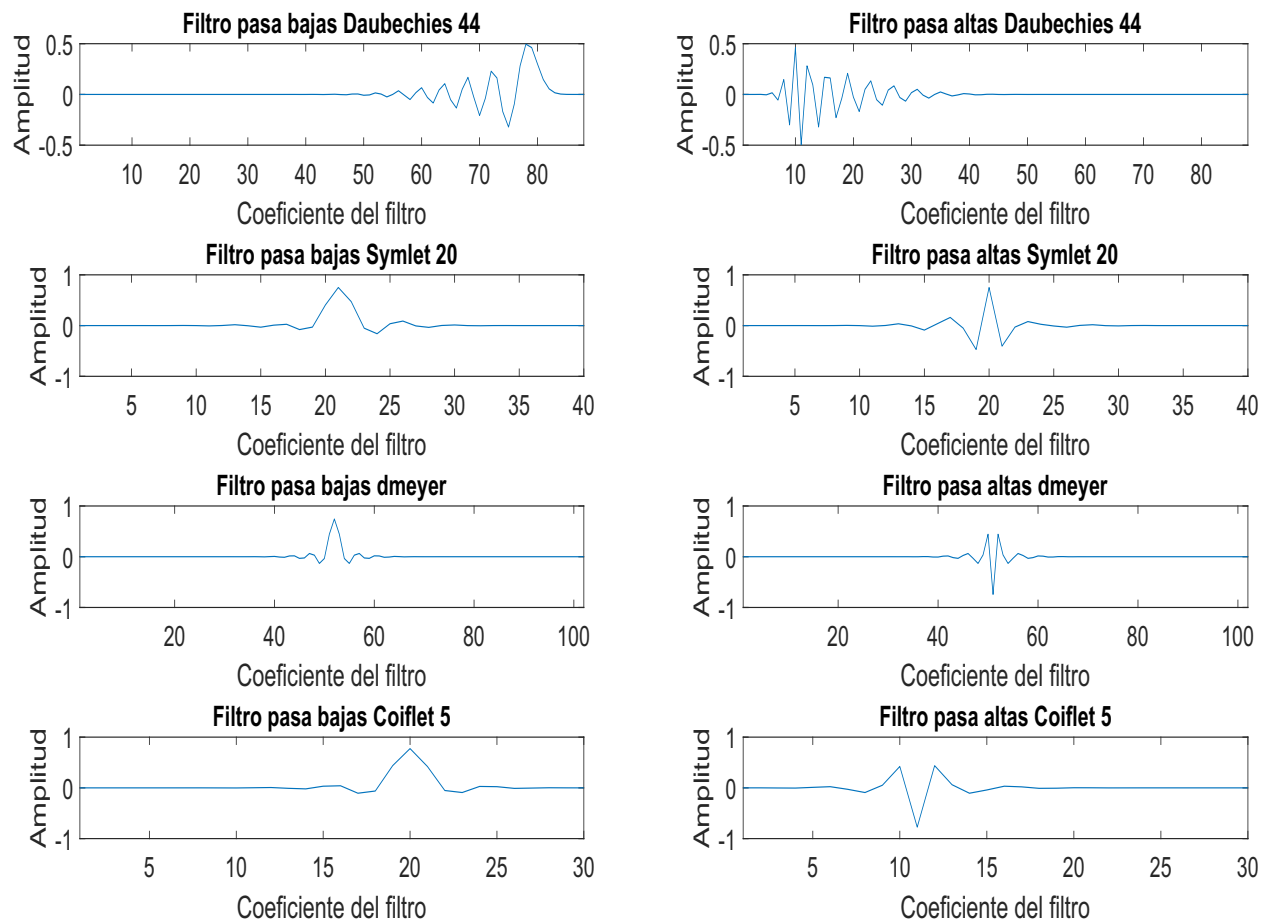


Figura 10: Ejemplo de uso transformada discreta wavelet

Es común aplicar la familia Daubechies en el análisis de tendencias y es

recomendable realizar la DWT con un wavelet madre de orden superior, es decir, que el filtro asociado contenga un elevado número de coeficientes puesto que el filtrado suele ser menos ideal en otros casos. Por otro lado, si el orden de la wavelet madre empleado es menor, pueden aparecer problemas de filtrado indeseado de componentes en bandas de señales adyacentes, en otras palabras, es posible que exista un traslape entre bandas adyacentes (Antonino *et al.*, 2006) empeorando la respuesta en frecuencia, resultando en un filtro menos ideal.

2.5.4. Transformada Wavelet discreta inversa.

Para obtener la transformada wavelet discreta inversa a partir de los coeficientes de aproximación y detalle en el nivel j , cA_j y cD_j respectivamente, la transformada wavelet discreta inversa reconstruye cA_{j-1} , invirtiendo los pasos de descomposición insertando ceros (sobremuestreo diádico) y ejecutando la operación característica de convolución de los resultados con los filtros de reconstrucción correspondientes pasa bajas (Lo_R) y pasa altas (Hi_R) como se muestra en la fig. 11.

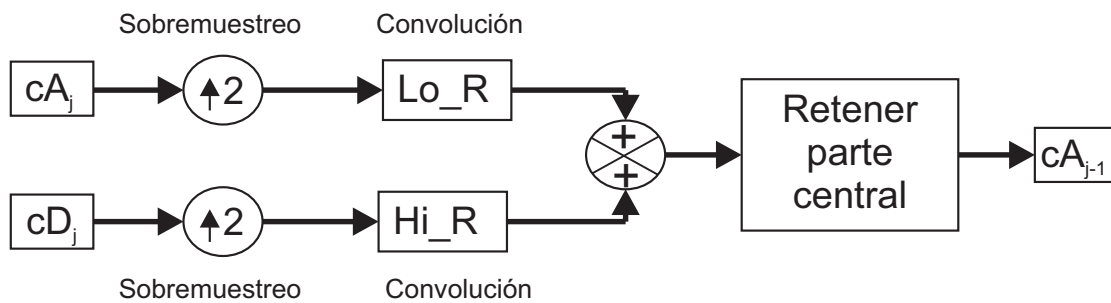


Figura 11: Ejemplo de uso transformada discreta wavelet

2.5.5. Ejemplo de empleo de transformada Wavelet discreta.

La fig. 12 muestra un ejemplo en el que se reconstruye una señal digital mediante los coeficientes de detalle para los niveles d_1 , d_2 , y d_3 empleando la transformada wavelet discreta para una ondoleta madre del tipo "Daubechies 44" con la finalidad de descomponer su contenido en tiempo frecuencia por bandas frecuenciales definidas. La señal analizada, dada por la ecuación 2.10 y mostrada de color rojo en la parte

superior de la fig. 12, está compuesta por 3 señales sinusoidales de diferente frecuencia ($f_1 = 450Hz$, $f_2 = 1000Hz$, $f_3 = 1500Hz$) en intervalos de tiempo distintos, primeramente la frecuencia más baja f_1 y finalmente la frecuencia mas alta f_3 , es decir, la señal tratada en este ejemplo es del tipo no estacionaria.

$$y(t) = \begin{cases} \sin(2\pi \cdot 450 \cdot t), & \text{si } 0 \leq t < 0,034s. \\ \sin(2\pi \cdot 1000 \cdot t), & \text{si } 0,034 \leq t < 0,068s. \\ \sin(2\pi \cdot 1500 \cdot t), & \text{si } 0,068 \leq t < 0,1s. \end{cases} \quad (2.10)$$

La frecuencia de muestreo empleada para reconstruir la señal se establece en $f_s = 5kHz$, de tal forma que, de acuerdo a la descomposición mostrada en la fig.8, las componentes frecuenciales que aparecerán en cada nivel vienen dadas por la tabla 2.

Tabla 2: Bandas de frecuencia para distintos niveles de descomposición empleando DWT y una frecuencia de muestreo de 5kHz.

Nivel de descomposición	Banda de frecuencias (Hz)
d1	1250-2500
d2	625-1250
d3	312.5-625
d4	156.25-312.5

De acuerdo al proceso de filtrado llevado a cabo por la DWT, es posible extraer cada banda frecuencial en una señal wavelet diferente, de acuerdo con los valores de sus bandas de frecuencia asociadas. Así entonces, es de esperarse que la componente de mayor frecuencia, que en este ejemplo es de 1500 Hz aparezca en los coeficientes de detalle d_1 y que el de menor frecuencia (450 Hz) aparezca en los coeficientes de detalle d_3 .

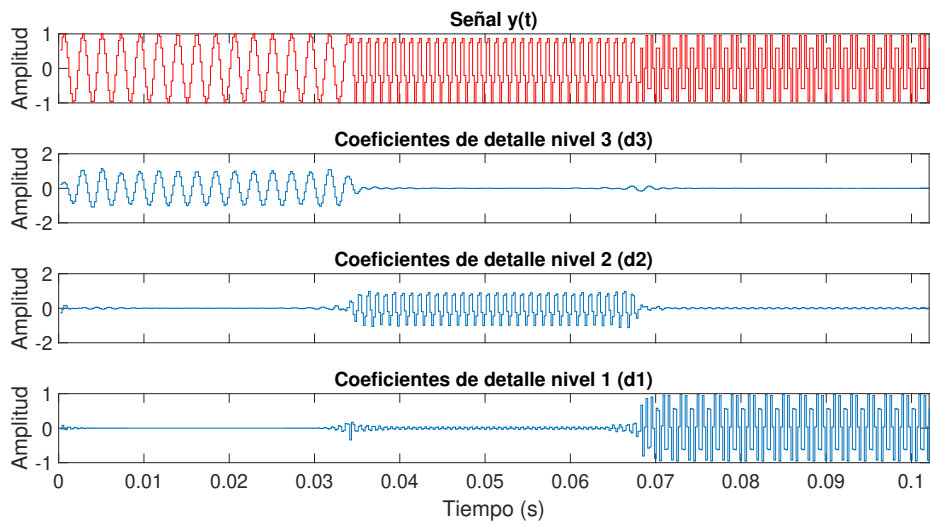


Figura 12: Ejemplo de uso transformada discreta wavelet

2.6. Entropía Shannon

La entropía en la teoría de la información describe la cantidad de información proporcionada por una señal o evento, siendo una técnica de procesamiento de señal que se ha utilizado con éxito en muchas aplicaciones, tales como: ciencia espacial, mecánica y comunicaciones, y recientemente ha demostrado su capacidad en el monitoreo de la condición de motores de inducción para detectar diferentes fallas como barras rotas (Zhang *et al.*, 2016). La entropía relaciona la cantidad de incertidumbre sobre un evento asociado con una distribución de probabilidad dada. Shannon (1948) definió la entropía como una medida del contenido de información promedio asociado con el resultado aleatorio. Considerando un evento aleatorio β con n posibles resultados $\beta_1, \beta_2, \beta_3, \dots, \beta_n$ y cada β_i con una probabilidad $p(\beta_i)$, la información de entropía $H(B)$ de un evento aleatorio β está dada por la ecuación 2.11 mostrada a continuación.

$$H(B) = - \sum_{i=1}^n p(\beta_i) \log_2[p(\beta_i)] \quad (2.11)$$

Si el número total de resultados en el evento aleatorio β es N , la probabilidad $p(\beta_i)$ viene dada por la ecuación 2.12.

$$p(\beta_i) = \frac{r_i}{N} \quad (2.12)$$

donde r_i representa la tasa de incidencia de cada posible resultado β_i , y el número total de resultados está dada por la ecuación 2.13.

$$N = \sum_{i=1}^n r_i \quad (2.13)$$

Reescribiendo 2.11, la entropía $H(B)$ de un evento aleatorio B se puede calcular mediante la ecuación 2.14

$$H(B) = \log_2(N) - \left(\frac{1}{N}\right) \sum_{i=1}^n r_i \log_2(r_i) \quad (2.14)$$

2.7. Entropía Wavelet

Debido al principio de incertidumbre inherente en algunas transformaciones tiempo-frecuencia, aparece una limitación crítica cuando se aplica una ventana específica a una serie de datos, como en el caso de la transformada wavelet; si la ventana es demasiado estrecha, la resolución de la frecuencia será pobre; y si la ventana es demasiado ancha, la localización del tiempo será menos precisa. Esta limitación se vuelve importante cuando la señal tiene componentes transitorios localizados en el tiempo, como los componentes en la mayoría de señales reales (Rosso *et al.*, 2001). Para superar estas limitaciones, se ha definido un parámetro basado en la entropía de una señal a partir de una representación tiempo-frecuencia de la señal proporcionada por la transformada wavelet (Quiroga *et al.*, 2001). La transformada wavelet discreta ortogonal no hace suposiciones sobre estacionariedad de señales y la única entrada necesaria es la serie temporal. En este caso, la evolución temporal de los patrones de frecuencia puede seguirse con una resolución óptima de tiempo-frecuencia. Por lo tanto, mientras que la entropía basada en el transformada wavelet refleja el grado de orden / desorden de la señal, puede proporcionar información adicional sobre el proceso dinámico subyacente asociado con la señal (Rosso *et al.*, 2001). La entropía wavelet se ha empleado satisfactoriamente en diferentes campos de investigación teniendo una gran variedad de aplicaciones, desde el análisis de señales eléctricas del cerebro (Sik *et al.*, 2017) hasta aplicaciones en la detección y clasificación de fallas en líneas de transmisión (Kumar & Yadav, 2016).

Así entonces, la entropía wavelet no-normalizada de cierta banda de frecuencias E_j se puede calcular mediante la ecuación 2.15 (Kumar & Yadav, 2016).

$$E_j = - \sum_n E_{jn} l_e(E_{jn}) \quad (2.15)$$

Donde E_{jn} es el espectro de energía wavelet del nivel de descomposición j e instante n y se define de acuerdo a la ecuación 2.16.

$$E_{jn} = |D_j(n)|^2 \quad (2.16)$$

Además, $D_j(n)$ representa los coeficientes de detalle del nivel de descomposición j en el instante n y puede ser calculado mediante la ecuación 2.7.

2.8. Red neuronal artificial (RNA)

Una RNA es un conjunto de unidades de procesamiento elementales llamadas neuronas o nodos, cuya capacidad de procesamiento se almacena en las conexiones mediante pesos sinápticos, y cuya adaptación depende del aprendizaje (Rairán, 2014). La técnica de redes neuronales se usa para reconocer y clasificar patrones de fallas complejas sin la necesidad de contar con mucho conocimiento sobre el proceso, las señales usadas o los propios patrones de fallas. Así entonces, las ventajas de emplear redes neuronales para la clasificación de datos son variadas y algunas de ellas se enumeran a continuación (Bacha *et al.*, 2008):

1. Las redes neuronales son muy rápidas. Esto es útil cuando un sistema de diagnóstico debe ejecutarse en tiempo real y debe manejar muchas señales.
2. Poco o nada de conocimiento del proceso es requerido para el uso de redes neuronales. Una ventaja especial es que no se requiere conocimiento sobre patrones de fallas.
3. Una red neuronal es robusta, especialmente con respecto al ruido.

Existen tres tipos de neuronas: **de entrada** (asignar valores de entrada), **ocultas** (realizar operaciones y consiste en una o más capas) y **de salida** (realizar operaciones y comparar los valores con el objetivo o los de referencia). La figura 13 muestra la estructura de una RNA, donde las j neuronas reciben las señales de entrada x_j , y w representa los pesos sinápticos. b_1 es el sesgo y $f(\cdot)$ denota la función de activación que define la salida de la neurona (Rairán, 2014).

El estado de una neurona j se evalúa sumando los pesos, cada peso sináptico multiplica cada entrada y, dado que en un soma se agregan las entradas provenientes de las dendritas, se obtiene 2.17. w_{0j} es el umbral de excitación, y si se incluye en la entrada, el estado interno se describe mediante 2.18, con $x_0 = 1$. El estado interno es evaluado por 2.19.

$$Yin_j = w_{0j} + \sum_{i=1}^n x_i w_{ij} \quad (2.17)$$

$$Yin_j = \sum_{i=1}^n x_{ij} w_{ij} \quad (2.18)$$

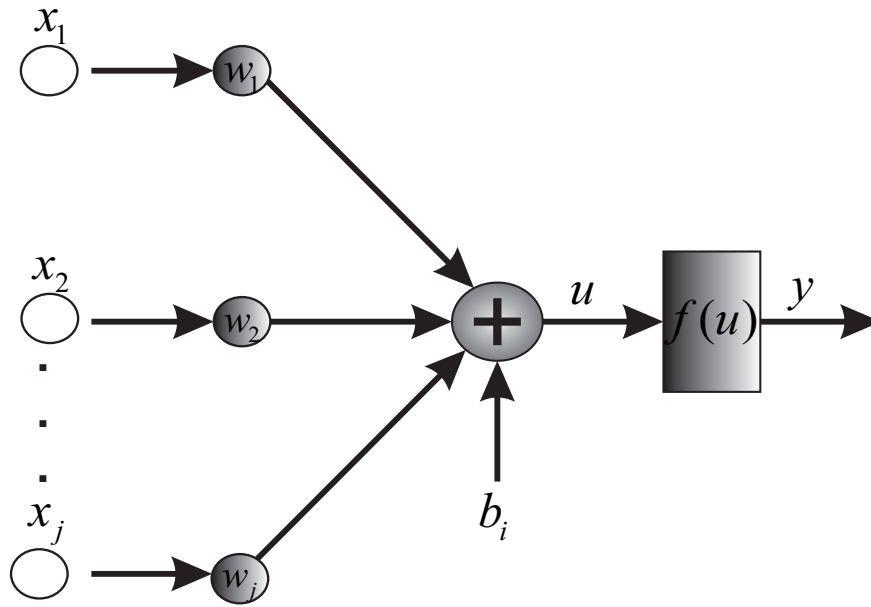


Figura 13: Estructura funcional de una neurona.

$$u_j = \sum_{i=1}^n x_{ij}w_{ij} + B_j \quad (2.19)$$

Si w_i es positivo, se asocia a una excitación y, si es negativo, a una inhibición. Si la activación del umbral se incorpora al vector de ponderaciones, la activación de salida y viene dada por (2.20). f denota la función de activación, siendo las más usadas aquellas que se muestran en la tabla 3.

$$y = f(u) \quad (2.20)$$

Tabla 3: Funciones de activación comunes para una RNA

Función escalón unitaria	$f(u) = \begin{cases} 1, & \text{si } u > 0. \\ 0, & \text{de otra manera.} \end{cases}$
Función lineal	$f(u) = u$
Función sigmoide	$f(u) = \frac{a}{1 + \exp(-u)}$
Función tangente hiperbólica	$f(u) = \frac{e^u - e^{-u}}{e^u + e^{-u}}$

La neurona necesita una técnica de aprendizaje para ajustar sus parámetros durante un proceso de entrenamiento el cual puede ser del tipo supervisado o no supervisado. Determinar que estructura de red es mejor para determinadas tareas es una labor compleja, esto debido a que existe poco conocimiento sobre qué red y método de entrenamiento son mejores para una determinada aplicación, mas sin embargo, la elección de dicha estructura resulta crucial para obtener un buen resultado. No obstante, se han desarrollado técnicas estadísticas (basadas en un conjunto de datos de prueba por separado) para estimar el rendimiento de una RNA. Dentro de la literatura, existen diversas investigaciones que indican que los enfoques de red neuronal supervisada pueden utilizarse para la clasificación de fallas y severidad de fallas, además de ser el planteamiento más adecuado para datos discretos (Tlelo *et al.*, 2016; Wu & Chow, 2004; Borrás *et al.*, 2001). Así pues, Tlelo *et al.* (2016) determinaron el rendimiento y aprendizaje de diferentes topologías de redes neuronales para predecir series de señales en el tiempo, destacando aquella descrita por Molaie *et al.* (2014), esto debido a su desempeño al tener la menor cantidad de épocas durante el entrenamiento, un menor tiempo de entrenamiento y un error cuadrático medio mínimo. Dicha arquitectura de red neuronal está conformada por una capa de entrada, cuatro capas internas y una capa de salida, como se observa en la Fig.14.

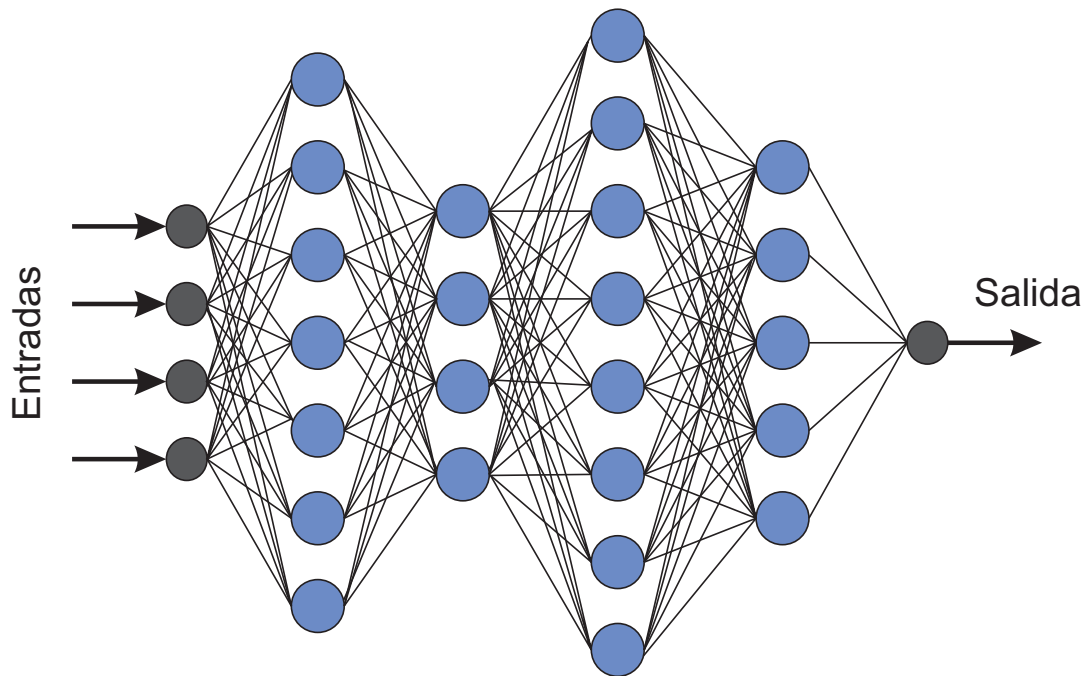


Figura 14: Arquitectura de red neuronal artificial, (Molaie *et al.*, 2014).

2.9. Procesamiento digital de señales

El procesamiento digital de señales es la manipulación matemática de una señal física con el propósito de mejorarla o extraer información y características relevantes para caracterizarla dentro de un proceso. Dicha señal o magnitud física debe ser medida por medio de un sensor y convertida a una representación en el dominio discreto mediante un convertidor analógico a digital, la Fig.15 muestra el sistema básico de un procesamiento digital de señales.

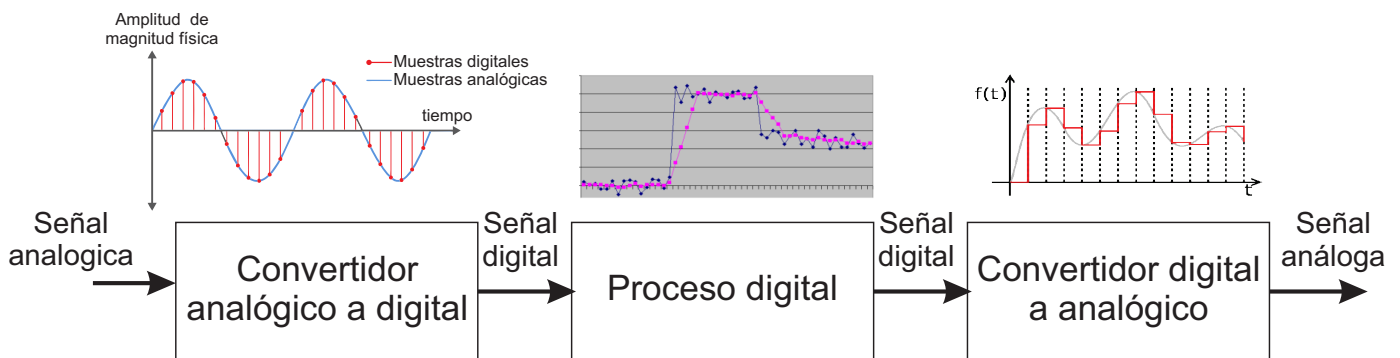


Figura 15: Sistema básico de un procesamiento digital de señales.

El procesamiento digital de señales agrupa un conjunto de operaciones que se aplican sobre señales discretas, estas operaciones se describen como transformaciones matemáticas. Los objetivos de realizar un procesamiento digital de señales son, entre otros, proveer una mejor aproximación del análisis o estimación del contenido de la información, analizar, representar, transformar, manipular señales y el contenido de la información. Procesar señales digitalmente tiene muchas ventajas sobre su contraparte analógica, esto debido a que existen procesos que son muy difíciles o casi imposibles de analizar y realizar de manera analógica, además, el procesamiento analógico se realiza mediante resistores, capacitores, inductores, etc., elementos que muestran un desempeño minimizado al afectarse por cambios de temperatura, cambios de voltaje y vibraciones mecánicas, entre otros. Por su parte el procesamiento digital de señales supone diversas ventajas ya que este tipo de procesamiento reduce la susceptibilidad al ruido, la cantidad de elementos empleados para la ejecución de operaciones, el tiempo de desarrollo, los costos, el consumo de potencia, entre otros.

2.10. Procesamiento digital de señales en FPGA

Los arreglos de compuertas programables en campo (FPGA, *field programmable gate array*) son dispositivos semiconductores que pueden programarse después de ser manufacturados. En lugar de ser restringidos a una función hardware específica y predeterminada, un FPGA permite programar características y funciones al producto, adaptarlo a los nuevos estándares y reconfigurar el hardware para aplicaciones específicas. Los FPGA pertenecen a la amplia familia de componentes lógicos programables. Un FPGA se define como una matriz de bloques lógicos configurables (CLB, *configurable logic block*), unidos entre sí por una red de interconexión totalmente reprogramable entrelazados con bloques de salidas y entradas configurables. Cada CLB consiste de una cantidad específica de elementos fundamentales conocidos como celdas lógicas. Así entonces a partir de esas celdas lógicas es posible implementar funciones lógicas digitales. La cantidad de celdas lógicas por CLB depende de la tecnología empleada en la fabricación y del fabricante. La Fig. 16 muestra los elementos básicos que componen un FPGA: .

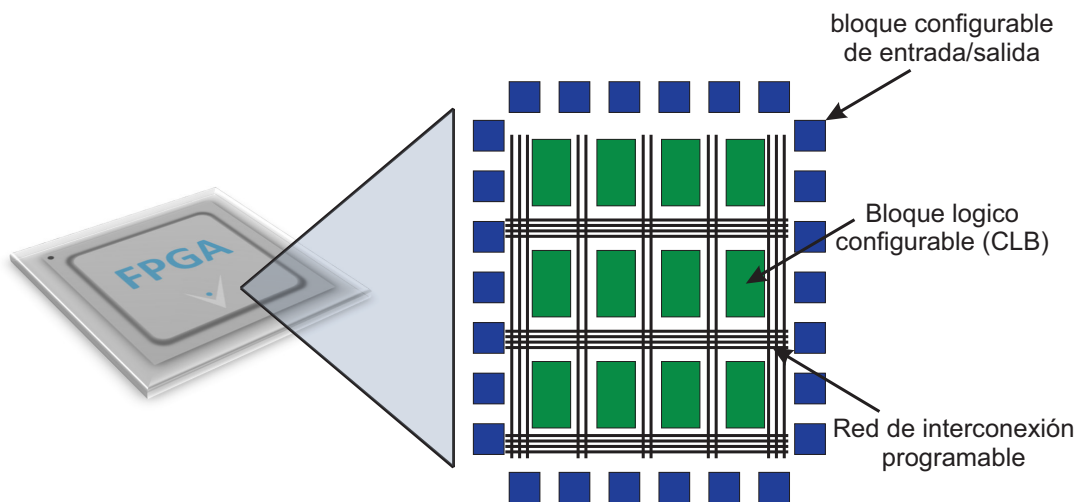


Figura 16: Elementos básicos de un FPGA.

Este tipo de tecnologías específicas de hardware han sido consideradas como una solución apropiada en diferentes campos de aplicación, entre otras, tecnologías de comunicación inalámbrica ([Miyazaki et al., 2014](#)), procesamiento de imágenes y señales ([Ovaska & Vainio, 2004](#)), detección de fallas en motores de inducción ([Camarena et al.,](#)

2016), (Camarena *et al.*, 2014; Rangel *et al.*, 2014), equipo médico (Chen *et al.*, 2000), robótica (Das *et al.*, 2017), entre muchos otros. El amplio campo de acción y aplicación exitosa de los dispositivos FPGA se debe en gran parte a la gran potabilidad que éstos tienen debido a su fácil reconfiguración en campo, además de que los costos de emplear esta tecnología son bajos lo que representa un ahorro económico para quienes los emplean. Por otra parte, al utilizar estos dispositivos se protege la propiedad intelectual de quienes desarrollan aplicaciones en ellos, debido a que la confidencialidad de arquitecturas específicas no son duplicables tan fácilmente. Otra de las grandes ventajas de este tipo de elementos es que el tiempo de ejecución de las tareas implementadas se puede reducir drásticamente mediante el diseño de arquitecturas paralelas dedicadas, lo que permite que los controladores basados en FPGA alcancen el nivel de rendimiento de sus contrapartes analógicas sin sus inconvenientes (configuración de parámetros, falta de flexibilidad).

CAPÍTULO 3. METODOLOGÍA

En la Fig.17 se muestra un diagrama a bloques que integra la metodología propuesta en este trabajo. Dicha metodología esta constituida esencialmente por dos bloques principales:

- Desarrollo de técnica de detección de fallo en aislamientos de motores de inducción.
- Implementación de técnica de detección de fallos en hardware.

El primer bloque, que consiste en el desarrollo de una técnica de detección de fallas en aislamientos de motores de inducción mediante software está conformado por tres fases o etapas, como se describe de manera general a continuación. En la primera fase, se obtienen las señales de flujo magnético perdido a los alrededores del motor mediante un osciloscopio y un sensor tipo bobina instalado en el marco del motor. Dichas señales contienen la información del motor en los estados aquí estudiados: motor sano y motor con falla de aislamientos progresivamente inducidas. El sensor de bobina es colocado frontalmente al motor, de tal forma que sea posible capturar las componentes de flujo axial y radial perdido a los alrededores de éste. Una vez obtenidas las muestras de la señal de flujo magnético, éstas se almacenan para tener una base de datos con diferentes grados de daño forzado en el aislamiento del motor, es decir, un degradamiento del aislamiento. Posteriormente, y como segunda etapa, se realiza un procesamiento de señal para poder aislar la característica esencial capaz de mostrar la existencia o inexistencia de falla de aislamiento aplicando técnicas de procesamiento de señal avanzadas, particularmente, técnicas de descomposición en tiempo-frecuencia (TFD, por sus siglas en inglés), como lo es la transformada discreta wavelet, a las señales almacenadas en el banco de datos. Seguidamente se calcula el valor de la entropía wavelet de la señal de detalle $\delta(d_6)$. Una vez caracterizada la falla, como tercera fase, se realiza una categorización de la gravedad de ésta mediante un método de clasificación de datos empleando una red neuronal artificial, la cual es entrenada con toda la información recolectada por la magnitud de la entropía wavelet de la señal d_6 en todas los niveles de fallo inducidos.

Una vez integrada toda la metodología en software, como segundo bloque y con la finalidad de tener un sistema en línea capaz de mantener un constante monitoreo de la señal, se desarrollan las estructuras digitales de las etapas que conforman la

técnica de detección de fallos aquí propuesta para ser implementadas en un arreglo de compuertas programables en campo (FPGA) y disponer de un sistema en chip (SoC) de bajo costo y con elevadas prestaciones de tiempo de procesamiento de señal. Así entonces, se describen las estructuras digitales anteriormente mencionadas mediante lenguaje de descripción en hardware (HDL), a saber, de la etapa de adquisición de señales (convertidor analógico a digital, ADC), de la etapa de procesamiento de señal, compuesta por la transformada wavelet discreta directa, la transformada wavelet discreta inversa y el cálculo de la entropía wavelet y finalmente aquellas correspondientes a la etapa de diagnóstico integrada esencialmente por una red neuronal artificial entrenada.

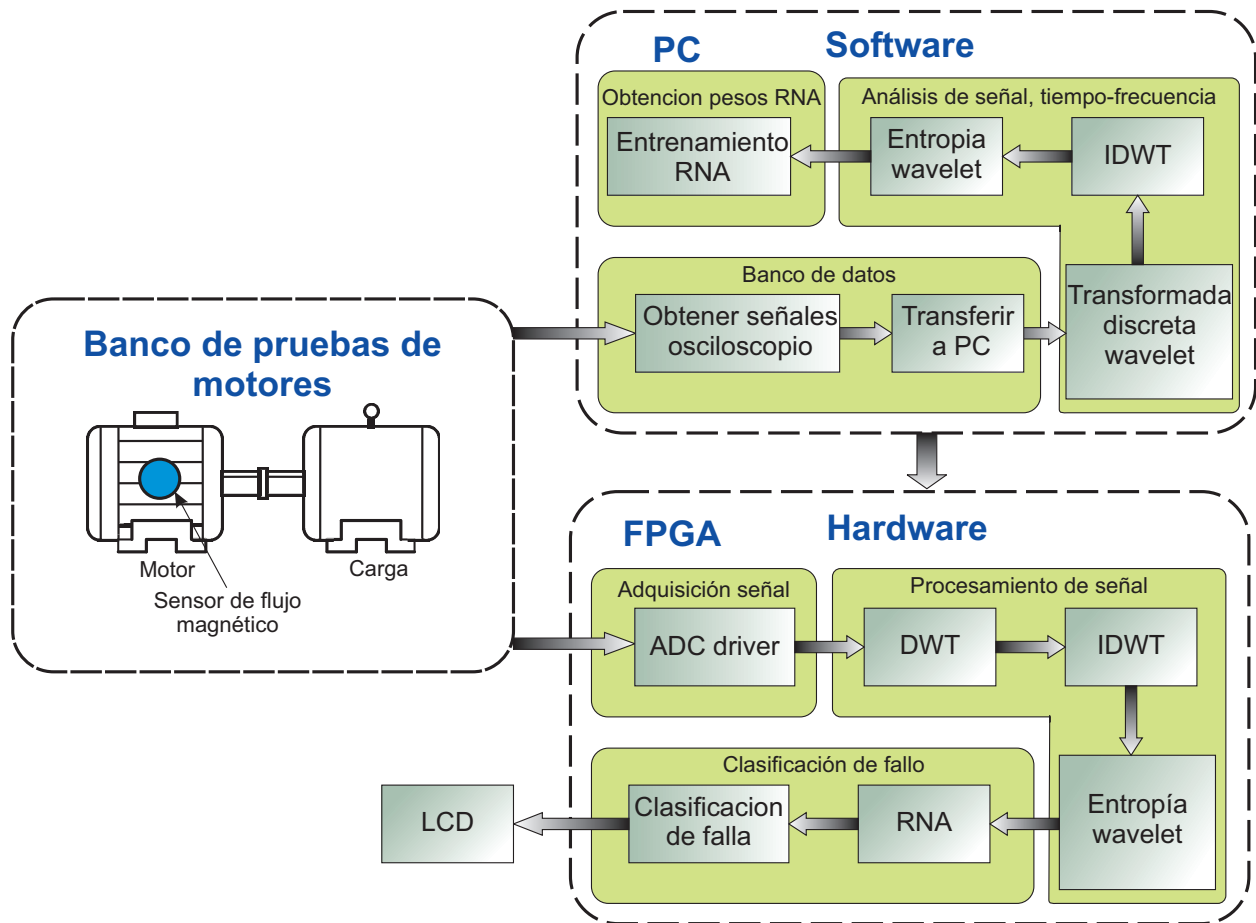


Figura 17: Diagrama general a bloques del desarrollo del proyecto.

3.1. Banco de pruebas

Se diseñó un banco de pruebas experimental para desarrollar e implementar la técnica de diagnóstico aquí propuesta empleando un motor de inducción tipo jaula de ardilla trifásico, un osciloscopio marca YOKOGAWA, un sensor de flujo magnético tipo bobina y un freno magnético (ver fig. 18). El estátor es alimentado por un sistema de voltaje trifásico balanceado a una frecuencia de 50 Hz. En dicho banco de pruebas se instaló un motor con las siguientes características: (1.1 kW, 400 V, Y-conectado, 50 Hz, 4 polos) de tal forma que se pueda estudiar el flujo magnético disperso bajo condiciones de falla de aislamientos y en condiciones de motor sano. Dicha máquina se montó del mismo eje con un freno magnético con la finalidad de simular cualquier tipo de par de carga durante las diferentes pruebas aquí realizadas. Para capturar las señales de interés se debe establecer un valor de frecuencia de muestreo idóneo para los fines de procesamiento de señal que se pretenden. Debido a que la frecuencia de muestreo determina los límites de las diferentes bandas de frecuencia resultantes de la transformada discreta wavelet, éste valor puede ser establecido considerando que es recomendable no establecer los límites de la banda de la señal wavelet que contiene la frecuencia fundamental f muy cerca de esta frecuencia. Este hecho se debe a que parte del contenido de esta componente que es de gran amplitud podría filtrarse y afectar a bandas adyacentes. Tomando bajo consideración esta información, y el hecho que la frecuencia de alimentación empleada para las pruebas desarrolladas es $f = 50Hz$ las muestras son tomadas del sensor de flujo magnético mediante el osciloscopio estableciendo una frecuencia de muestreo $f_s = 5kHz$ y un tiempo de adquisición de 60s, lo cual es suficiente para capturar el estado estable del motor.

El sensor de flujo magnético es colocado cerca del cuerpo de la máquina, específicamente en el marco exterior, de tal forma que sea posible capturar las componentes de flujo radial y axial perdido a los alrededores del motor de forma precisa y al mismo tiempo no se modifique ni se altere el diseño del motor, favoreciendo así la metodología aquí propuesta al cumplir con las características de ser una técnica no invasiva.

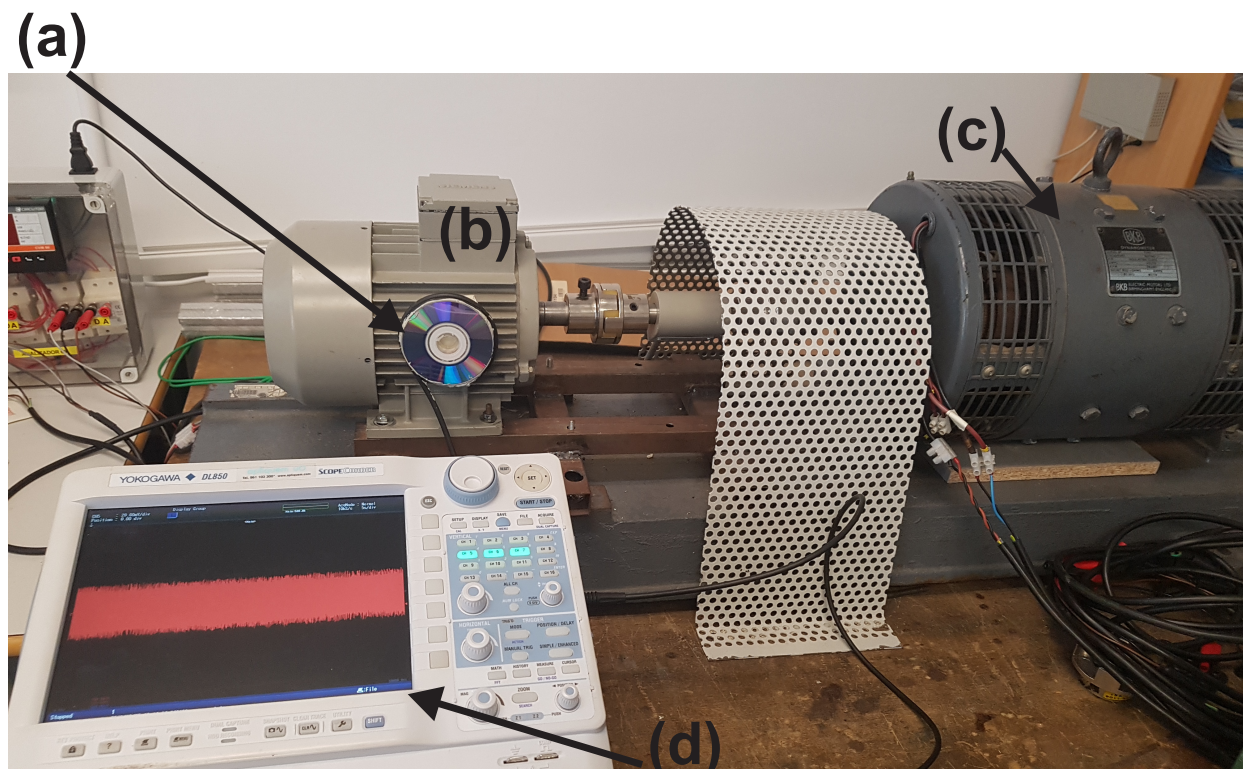


Figura 18: Banco de pruebas de motores: (a) sensor de flujo magnético, (b) motor de inducción, (c) freno magnético carga del motor, (d) osciloscopio grabador de señales.

Para establecer un marco de referencia entre un motor sano y un motor con fallo en los aislamientos, en una primera instancia el motor utilizado en este trabajo se encontraba en condiciones sanas, es decir al inicio de las pruebas, posteriormente se le indujo un daño al aislamiento de manera progresiva. Para lograr forzar un daño en el aislamiento del motor, se desconectó de manera alternativa una de las fases de alimentación mientras este se encontraba operando bajo condiciones normales. Todo esto con la finalidad de establecer un estado de sobrecarga en el motor al ser sometido a grandes esfuerzos eléctricos y de par torque, de tal forma que al trabajar con una menor cantidad de bobinas, la corriente fluyendo a través de las espiras en el devanado del estátor sea elevada, produciendo a su vez calor excesivo en los aislamientos circundantes. Dicha situación fue repetida en numerosas ocasiones hasta lograr elevadas temperaturas en el motor. El calor excesivo de forma inherente genera

que el degradamiento de los aislamientos envejezca de manera prematura, lo cual resulta en fallas de fase a tierra o de fase a fase. Además por cada prueba realizada, las señales obtenidas por el osciloscopio fueron almacenadas en un banco de datos, empleadas posteriormente para ser analizadas mediante software en un computador personal.

3.2. Procesamiento de señal

Para realizar el procesamiento de señal de manera pertinente se hizo uso de paquetes convencionales de software para ejecutar de forma rápida y sencilla las operaciones requeridas para el cálculo de las diferentes técnicas empleadas.

Una vez creado el banco de datos con la información suficiente de las señales obtenidas del sensor de campo magnético para distintos niveles de envejecimiento del aislamiento del motor analizado, éste fue transferido a un computador personal mediante una memoria extraíble. Dicha capacidad de almacenamiento es una de las características con las que cuenta el osciloscopio grabador de formas de onda utilizado en el desarrollo del presente proyecto (YOKOWAGA DL850). Una vez que la información se encuentra en el computador personal se prosigue a aplicar las operaciones generales para obtener un análisis en tiempo y frecuencia de la señal elegida mediante una descomposición a través de la transformada discreta wavelet como se enumera a continuación:

- **Aplicación de transformada discreta wavelet a señales de banco de datos.**

La transformada wavelet discreta es empleada para aislar diferentes bandas de frecuencia que componen la señal analizada. Al aislar las bandas de frecuencias significativas y características de un fallo en los aislamientos de un motor de inducción, se procesarán solo aquellas señales que contienen información relevante y de interés, mejorando el desempeño del diagnóstico final y eliminando el ruido que pudiera generar resultados no deseados. Por otro lado, debido a que se emplea software para calcular la transformada discreta wavelet, a continuación se describe la estructura de la función empleada mediante el software Matlab®:

`[c,l] = wavedec(x,n,wname).`

Dicha función devuelve la descomposición wavelet de la señal x en el nivel n usando la familia wavelet madre indicada por el parámetro "wname". Dicha wavelet madre

puede ser del tipo Daubechies, Coiflets, Symlets, discrete Meyer, biortogonal o biortogonal invertida. La estructura de descomposición de salida consiste en el vector de descomposición wavelet c y el vector de contabilidad l , que contiene el número de coeficientes por nivel. La wavelet madre empleada en el presente trabajo es del tipo 'db44'. Se elige dicha familia wavelet de orden elevado debido a su buen desempeño para reducir el traslapamiento entre bandas de frecuencia adyacentes y por tener un comportamiento de filtro mas ideal (Antonino *et al.*, 2006).

- **Aplicación de transformada discreta wavelet inversa.**

Una vez se tiene la estructura con los coeficientes arrojados por la DWT, es necesario aplicar la transformada wavelet discreta inversa con la finalidad de reconstruir las señales en diferentes bandas de frecuencia.

Debido a que se emplea el software Matlab® para ejecutar dicha operación a continuación se describe la función empleada y los parámetros requeridos:

```
X = wrcoef('tipo',C,L,wname,N)
```

La función "wrcoef" de Matlab® calcula el vector de los coeficientes reconstruidos, basado en la estructura de descomposición de wavelets $[C, L]$ en el nivel N . Por su parte "wname" indica la familia wavelet madre que se usó para la descomposición, mientras que el parámetro "tipo" determina si los coeficientes a reconstruir corresponden a los coeficientes de detalle 'd' o a los coeficientes de aproximación 'a'. Dicha reconstrucción es equivalente al contenido de la señal original en el dominio del tiempo para una banda determinada de frecuencias, es decir, si se reconstruyen y se suman todos los niveles de descomposición calculados, idealmente se obtendrá la señal original.

- **Cálculo de la entropía wavelet no normalizada.**

Cuando se obtiene una reconstrucción de la señal wavelet elegida, es decir, de la banda de frecuencias relacionadas con el fallo analizado, es de suma importancia obtener un parámetro que establezca una relación con el grado de envejecimiento del aislamiento con el propósito de automatizar el proceso de diagnóstico final. Para obtener dicho indicador, se propone emplear la entropía wavelet de la señal de detalle d_6 que cubre una banda de frecuencias de 39.0625 Hz a 78.125 Hz aproximadamente. Dicha banda de frecuencias es congruente con lo reportado por investigaciones anteriores en las que se ha concluido que en caso de existir una falla en los aislamientos del motor, componentes de mayor significancia que se

encuentran en la banda de frecuencias cubierta por la señal wavelet d_6 amplifican su magnitud en el espectro de Fourier cuando existe el fallo.

La entropía wavelet es elegida como indicador de fallo debido a su capacidad para proporcionar información adicional acerca del proceso dinámico de la señal analizada. Además, se ha demostrado que es un excelente indicador en el análisis de señales al ser empleado en aplicaciones médicas y en la clasificación de fallos en líneas de transmisión.

3.3. Arquitecturas digitales de hardware

Como se discutió en capítulos anteriores, una avería incipiente en los aislamientos de un motor de inducción puede terminar en una falla catastrófica del mismo en cuestión de minutos o, en ciertos casos, en cuestión de segundos. Por lo anterior, se propone usar dispositivos de lógica programable, específicamente un dispositivo FPGA para desarrollar estructuras digitales específicas que cumplan con los requisitos de tiempo de ejecución que este tipo de tareas demanda.

A continuación se puntualizan las arquitecturas digitales desarrolladas para el procesamiento de señal propuesto en el presente trabajo de investigación, además se describe la información que da detalle de los cálculos realizados en cada módulo y su representación matemática.

3.3.1. Arquitectura digital global del proyecto.

En la fig. 19 se muestra la arquitectura digital de mayor jerarquía y que integra en su totalidad la metodología propuesta en el presente trabajo. Dicha arquitectura digital se compone esencialmente por tres submódulos que realizan el cálculo de cada uno de los pasos requeridos para realizar un diagnóstico constante del estado del aislamiento de un motor de inducción siguiendo la metodología aquí propuesta. Para capturar la señal de la f_{em} inducida en el sensor de bobina que se encuentra instalado en el marco del motor y a su vez almacenar muestras de la misma, se emplea un convertidor analógico digital que es controlado mediante el submódulo ADCdriver a través de las señales de salida digital: ADC_DIN, ADC_DOUT, ADC_BUSY, y ADC_DCLK, mismas que configuran la operación del convertidor, la señal discretizada, la señal de lectura, y la

señal de sincronización respectivamente. Una vez se tiene una muestra completa x_t , ésta se almacena en la memoria RAM $x[n]$ en la dirección indicada wr_dir . Posteriormente, al tener la cantidad de muestras suficientes para llevar a cabo el procesamiento de señal, el submódulo DWT-IDWT-Entropy retoma las muestras indicadas por la señal xn de la RAM $x[n]$. La señal auxiliar $fRAM$ se utiliza para obtener un óptimo rendimiento del dispositivo FPGA al permitir realizar distintas operaciones en un mismo instante, así entonces, cuando el submódulo DWT-IDWT-Entropy deja de usar la memoria RAM $x[n]$, o lo que es igual, cuando el primer nivel de descomposición es llevado a cabo mediante la DWT, esta señal se activa en alto e indica que se pueden tomar mas muestras, liberando la memoria RAM. Con ello se reducen los tiempos de ejecución en una gran proporción al permitir ejecutar las operaciones de toma de muestras y cálculo de la DWT al mismo tiempo. La primer operación que se aplica a las muestras de señal recopiladas es la DWT, seguida de la IDWT y finalmente la entropía wavelet (estos cálculos y su arquitecturas digitales se detallan en los apartados siguientes). Una vez se tiene el valor de la entropía de la señal wavelet, la etapa de procesamiento de señal ha finalizado y se prosigue a clasificar e indicar la gravedad del fallo mediante una red neuronal artificial que es entrenada previamente mediante software, y cuyos pesos resultantes del entrenamiento son almacenados y retomados por el módulo RNA. La máquina de estados finita (FSM) controla todo el proceso, indicando a los submodulos en que momento ejecutar la operación correspondiente mediante la señales de inicio str y final rdy correspondiente a cada submódulo.

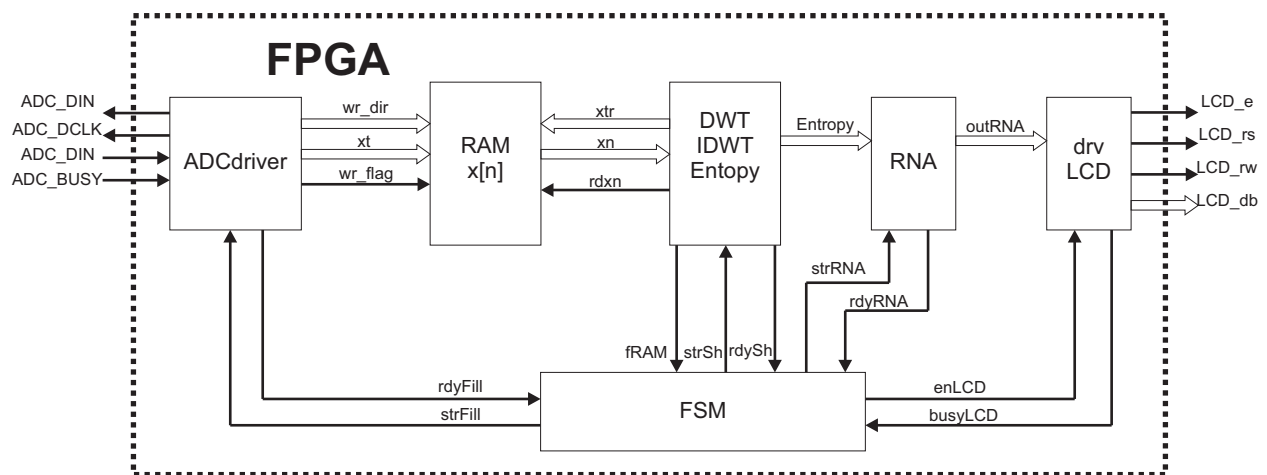


Figura 19: Arquitectura digital global del proyecto.

3.3.2. Arquitectura digital transformada discreta Wavelet.

Una de las operaciones de mayor relevancia en el procesamiento de señal de la metodología aquí propuesta es el cálculo de la transformada wavelet discreta. Para realizar esta operación se sigue el banco de filtros mostrado en la fig. 8. Los cálculos requeridos para seguir dicho algoritmo son esencialmente dos: una operación de convolución entre la señal analizada y un filtro específico pasa altas o pasa bajas y un submuestreo por dos, es decir, descartar la mitad de muestras para el siguiente nivel de descomposición. La convolución de dos señales está dada por la ecuación 2.7. La convolución se obtiene a partir de dos operaciones: multiplicación y acumulación. Nótese que para obtener una respuesta de la convolución en un punto n se requiere del conocimiento de N muestras anteriores de x , donde N es la cantidad de coeficientes del filtro.

La fig. 20 muestra la arquitectura digital propuesta para el cálculo de la transformada discreta wavelet. En dicha figura se observa que la operación de multiplicación acumulación (MAC) es usada dos veces, esto se debe a que se calculan de manera simultánea los coeficientes de aproximación y_{low} y detalle y_{high} . Además del par de módulos MAC, se tiene una serie de registros que almacenan las N muestras anteriores de la señal x requeridas en la convolución. Por otro lado, las memorias ROM Hi_D y Lo_D contienen los coeficientes de los filtros de descomposición pasa altas y pasa bajas, respectivamente. Dichos coeficientes corresponden a una wavelet madre Daubechies 44.

Para obtener los filtros de una wavelet madre específica mediante el software Matlab®, se usa la función `wfilters`. Esta función devuelve los coeficientes de los cuatro filtros de paso bajo y paso alto en su modalidad de descomposición y reconstrucción asociados a la wavelet ortogonal o biortogonal $wname$: LoD, HiD, LoR, y HiR respectivamente cuya estructura se muestra a continuación:

$$[LoD,HiD,LoR,HiR] = wfilters(wname)$$

Los contadores $count$ son utilizados para apuntar a las posiciones de los coeficientes requeridos en la operación de convolución. La señal f_{down} indica un submuestreo, es decir, si f_{down} se encuentra en un valor bajo ó 0, el próximo valor a procesar será un valor de 0. Por último, las memorias ROM $llwr$, llr , ulr y $ulwr$ indican los índices de inicio de lectura y escritura y los índices de fin de lectura y escritura. Estos

índices son requeridos en la memoria RAM que almacenará los coeficientes de detalle y aproximación debido a que en cada nivel de descomposición la cantidad de muestras es la mitad del nivel anterior. La FSM se encarga de controlar todo el proceso indicando a los contadores cuando contar y cuando mantener la cuenta, además borra y mantiene los valores almacenados en los registros empleados en la convolución.

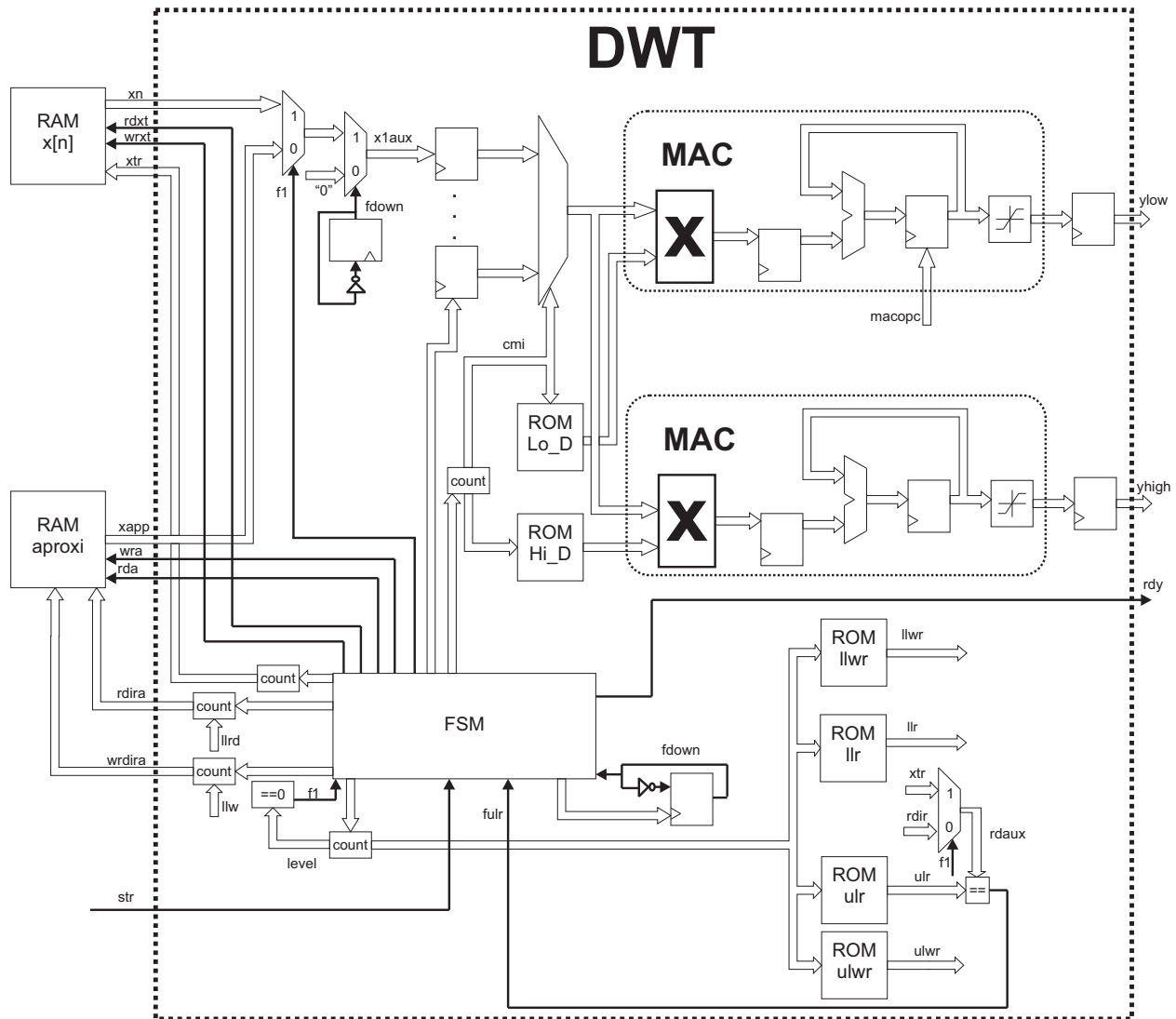


Figura 20: Arquitectura digital para calcular la DWT de una señal.

3.3.3. Arquitectura digital transformada Wavelet discreta inversa.

Para reconstruir los coeficientes de detalle o aproximación de un determinado nivel de descomposición se emplea la transformada discreta wavelet inversa (IDWT). La estructura digital propuesta para llevar a cabo dicho cálculo se muestra en la fig. 21 y sigue la metodología mostrada en la fig. 11. Antes de comenzar el proceso de reconstrucción es indispensable tener los coeficientes de detalle o aproximación almacenados en una memoria RAM, (RAM INV) previamente calculados por la DWT. Una vez se tengan estos coeficientes, se procede a realizar la operación de convolución entre los coeficientes de detalle o de aproximación con los coeficientes del filtro de reconstrucción correspondiente (ROM Lo_R o ROM Hi_R). La operación de convolución se lleva a cabo mediante el módulo MAC (multiplicación acumulación). Es de gran importancia recalcar que es necesario hacer un sobremuestreo diádico por cada nivel reconstruido, es decir, insertar ceros por cada coeficiente reconstruido, la señal *upf* se encarga de procesar de manera alternativa un valor de cero y un coeficiente de detalle durante el proceso de convolución.

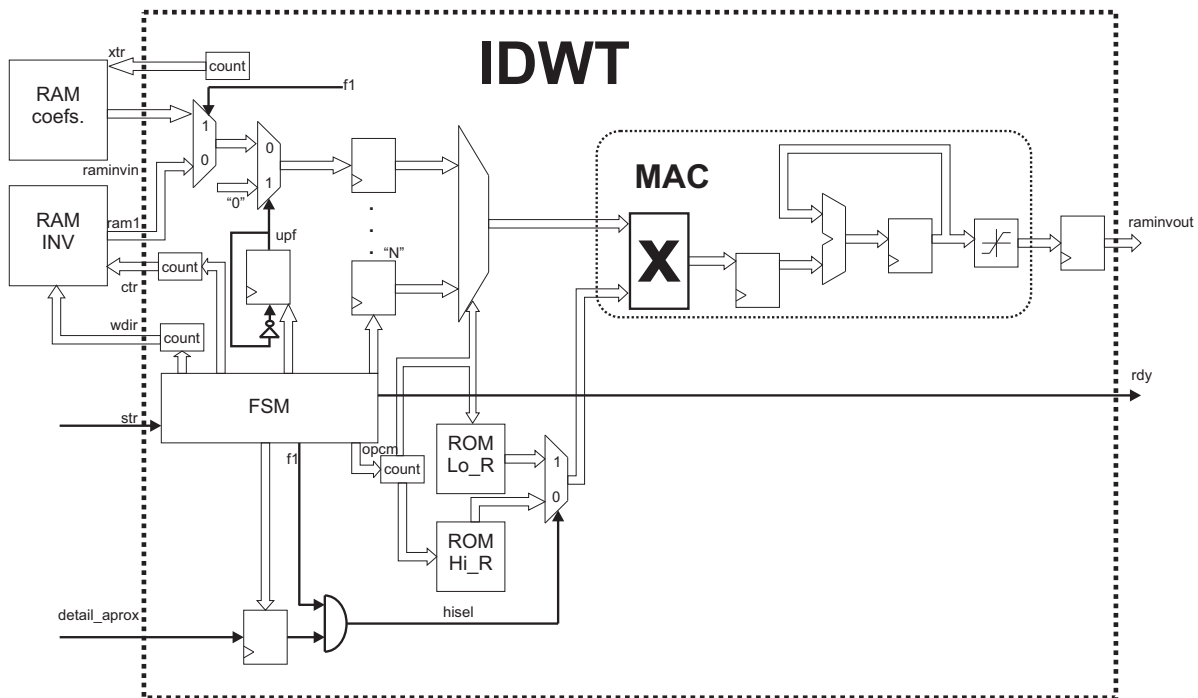


Figura 21: Arquitectura digital para calcular la IDWT de una señal.

3.3.4. Arquitectura digital entropía Wavelet.

La arquitectura digital para calcular la entropía wavelet no normalizada basa su funcionamiento en la implementación de la ecuación 2.15. Dicha ecuación se compone básicamente de dos elementos: un multiplicador acumulador y el cálculo del \log_e del coeficiente D_j^2 . Para realizar el cálculo del \log_e de un número en representación en punto fijo mediante números binarios se opta por realizar el cómputo del \log_2 del mismo número y posteriormente multiplicarlo por el factor pertinente para realizar el cambio a una base neperiana. Esta implementación es adecuada debido a su simplicidad de ejecución en una representación binaria. Para realizar el cambio del \log_2 al \log_e se emplea la ecuación 3.1 que define el cambio de una base b con respecto a una base arbitraria k . Además, para evitar calcular el \log_e de un número igual a cero, el indicador $f0$ determina cuando el número ingresado es igual a cero y se prosigue con el siguiente número en cola.

$$\log_b x = \frac{\log_k x}{\log_k b} \implies \log_e x = \frac{\log_2 x}{\log_e 2} = 0,693147 * \log_2 x \quad (3.1)$$

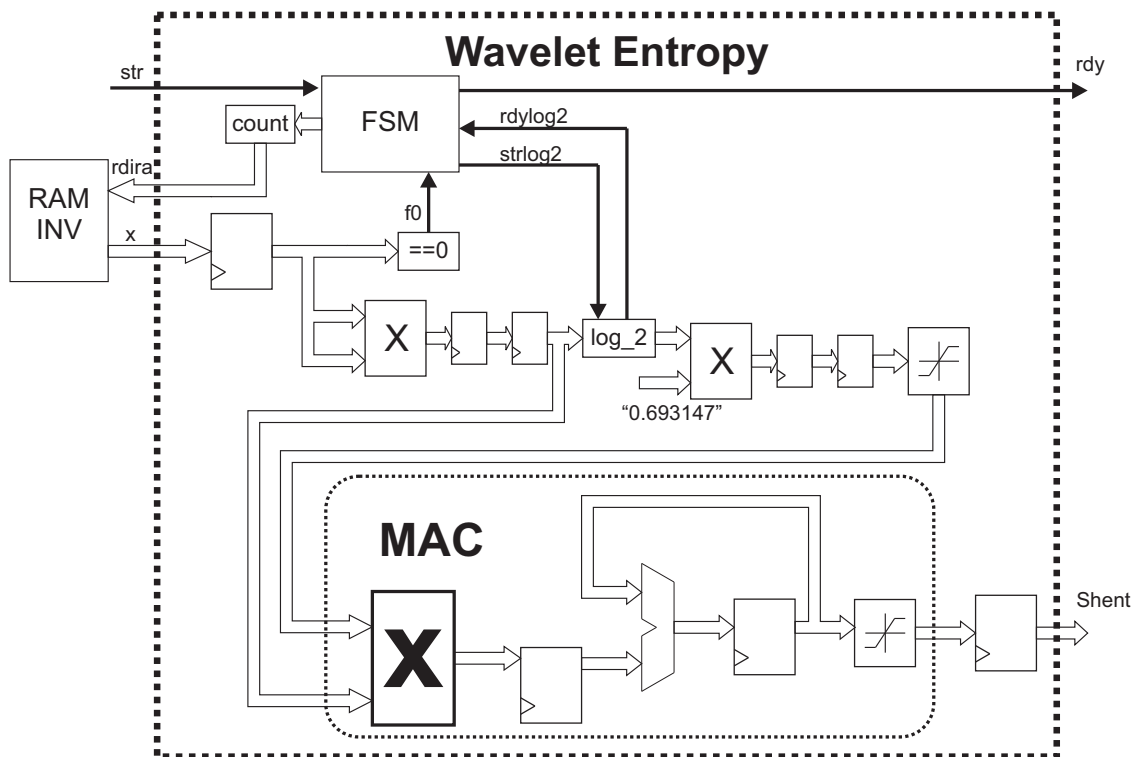


Figura 22: Arquitectura digital para calcular la entropía wavelet de una banda de frecuencias específica.

Dado que el cómputo del $\log_2(x)$ es una operación fundamental durante el cálculo de la entropía no normalizada wavelet, el algoritmo propuesto por Mitchell (1962) es considerado en el presente trabajo en vista que ofrece una fácil implementación en hardware. La fig. 23 muestra la arquitectura digital planteada para llevar a cabo el cálculo. La idea principal del algoritmo es localizar la posición del primer dígito en alto (indicador feq) del número a aproximar x mediante un operador de corrimiento y un contador $count$ que indique el número de corrimientos ejecutados hasta encontrar ese dígito. Una vez se tiene esa información, se concatena el número de corrimientos con los dígitos restantes de x . El resultado final será aproximadamente igual al $\log_2(x)$. El procedimiento anterior se sigue en caso de que el número ingresado sea mayor a 1 ($f1 == 1$), en caso contrario, se toma la parte fraccionaria (xin_frac) del numero ingresado y se sigue el mismo procedimiento con la diferencia de llevar la cuenta de corrimientos de manera descendente.

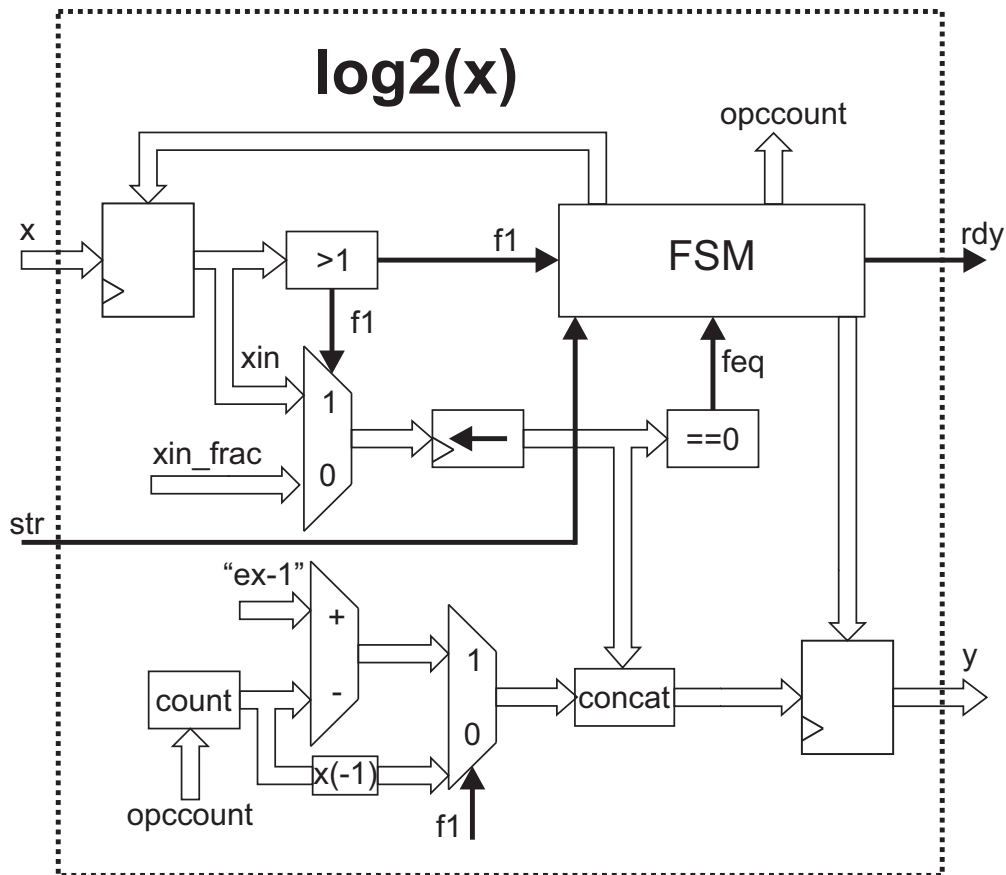


Figura 23: Arquitectura digital para calcular $\log_2(x)$

3.3.5. Arquitectura digital red neuronal artificial.

Para ofrecer un estimado del estado de los aislamientos del motor se emplea una red neuronal artificial (RNA) que es entrenada mediante software usando los valores de la entropía wavelet registrados en todos los ensayos llevados a cabo. Esencialmente la RNA se lleva a cabo mediante la ecuación 2.19 cuya implementación implica una operación de multiplicación acumulación (MAC) seguida del cálculo de una función de activación de acuerdo a la tabla 3. En el presente trabajo se hace uso de una función de activación del tipo tangente hiperbólica. Se elige esta función debido a su capacidad de dar respuesta a valores positivos y negativos cubriendo un amplio rango, además, mantiene una respuesta finita en el rango $[1, -1]$. La arquitectura digital propuesta aquí para llevar a cabo esta tarea se muestra en la fig. 24.

En dicha arquitectura digital se aprecia el módulo MAC que procesa los pesos w_i de las conexiones sinápticas de la RNA almacenados en la memoria ROM ROM_{w_i} con los valores de entrada x_i . El resultado de la MAC es sumado al bias b_i correspondiente de cada neurona. Estos valores son almacenados en la memoria ROM $b[i]$ y se obtienen previamente mediante el entrenamiento de la RNA. Las memorias ROM rd_layer y wr_layer indican las direcciones de lectura y escritura de las neuronas correspondientes por cada capa de la RNA. El submódulo Ni está compuesto por una cantidad de registros igual al número de neuronas que componen la RNA, es decir, cada registro representa una neurona, y en él se lleva a cabo el proceso de actualización de los valores que va tomando cada neurona durante el proceso.

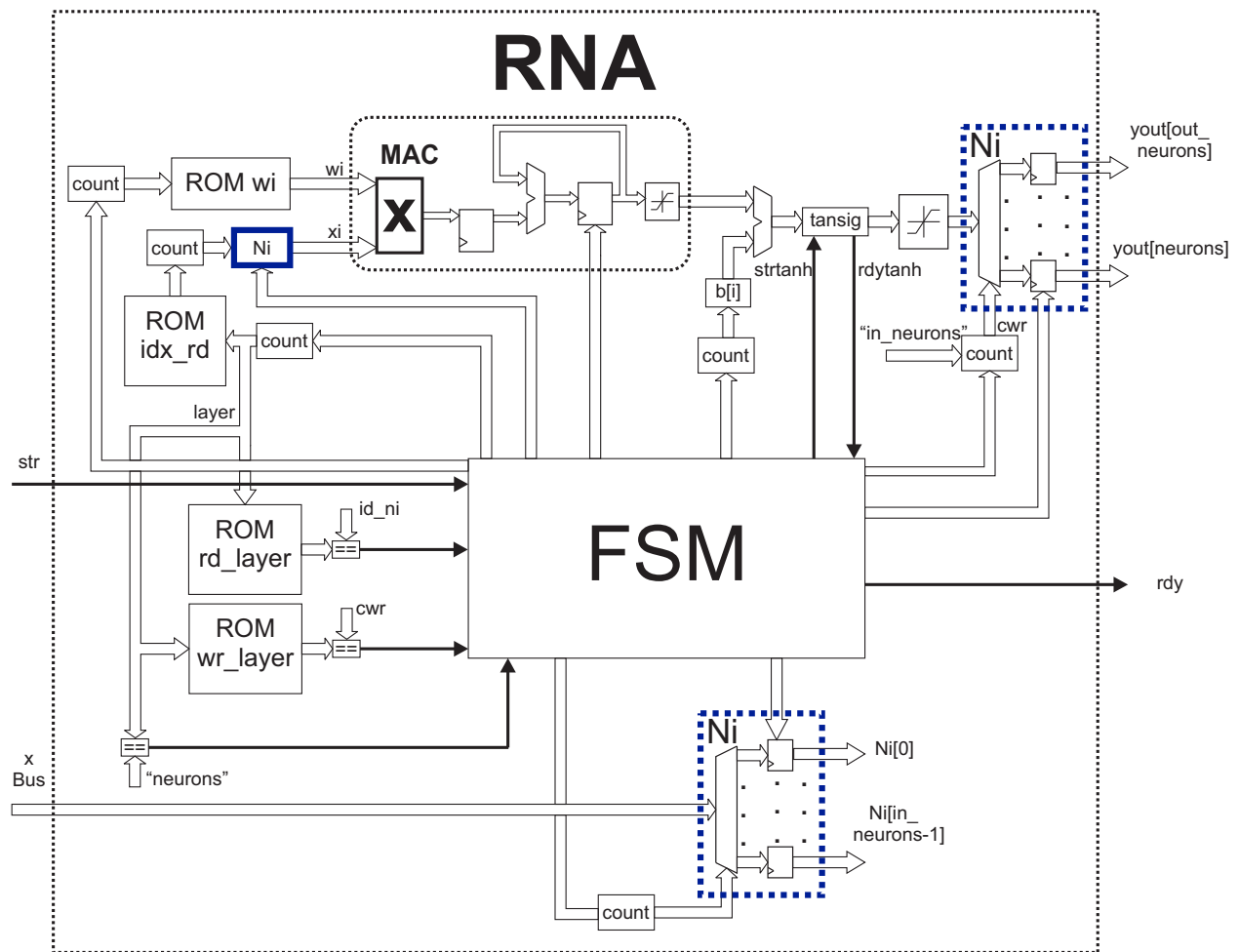


Figura 24: Arquitectura digital para red neuronal artificial

Debido a que el cálculo de la tangente hiperbólica es indispensable para el buen funcionamiento de la RNA empleada, se desarrolló el submódulo tansig. Este submódulo realiza el cálculo de la función de activación tangente hiperbólica que es una aproximación obtenida mediante una función descrita a trozos (Telo *et al.*, 2016). La ecuación 3.2 describe esta función a trozos y su implementación en hardware se muestra en la fig. 25.

$$f(x) = \begin{cases} 1, & \text{si } L \leq x. \\ H_{si}, & \text{si } -L < x < L. \\ -1, & x \leq -L. \end{cases} \quad (3.2)$$

donde:

$$H_{si}(x) = \begin{cases} x(\beta - \theta x), & 0 \leq x \leq L \\ x(\beta + \theta x), & -L \leq x \leq 0 \end{cases}$$

$$L = 2$$

$$\beta = 1$$

$$\theta = 0,25$$

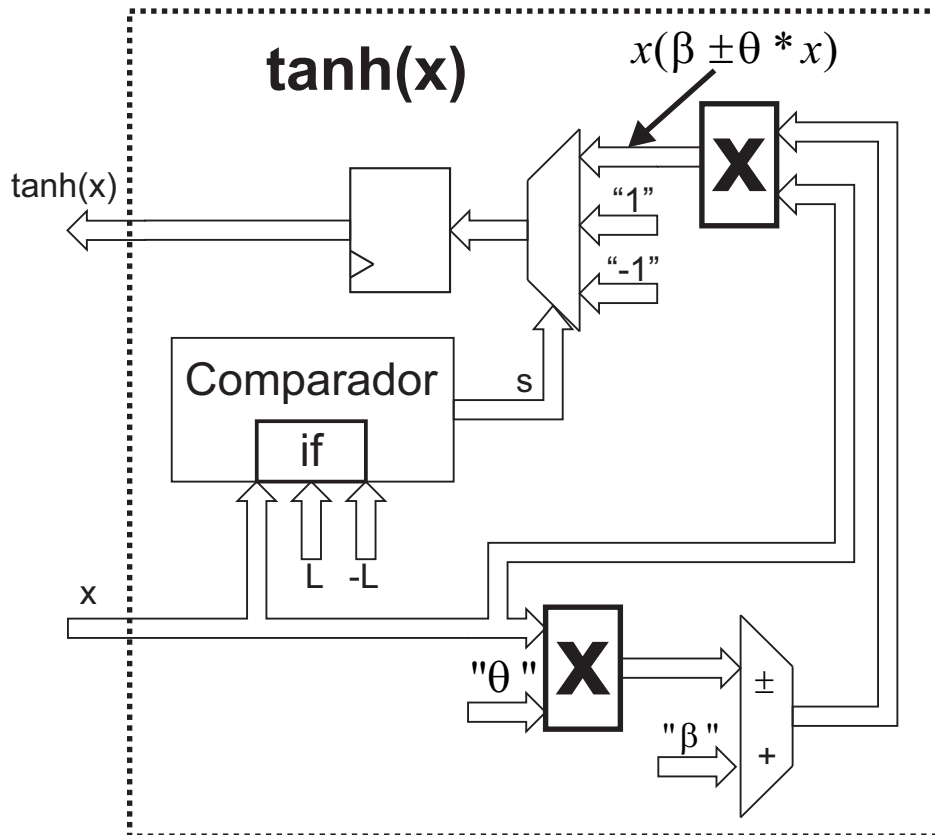


Figura 25: Arquitectura digital para calcular $\tanh(x)$

CAPÍTULO 4. RESULTADOS Y DISCUSIÓN

Para validar la metodología descrita en la sección anterior y comprobar su buen funcionamiento, ésta se aplicó a tres motores con características similares al motor usado para generar el desgaste en el aislamiento pero con diferentes condiciones de fallo: un motor sano, un motor con el aislamiento desgastado y un tercero con fallas de barras rotas pero con el aislamiento en condiciones sanas. Los resultados arrojados por la metodología aquí propuesta analizando estos tres motores se muestran en los próximos apartados. Por otro lado, para demostrar el funcionamiento de las arquitecturas digitales aquí propuestas, comparar su eficiencia y tiempos de ejecución, se realizó la simulación de hardware de éstas, y los resultados son comparados con aquellos obtenidos por un computador personal (PC) mediante software. Finalmente, estas mismas arquitecturas digitales son implementadas en un sistema embebido con un FPGA que se instaló en el banco de motores en conjunto con el sensor de flujo magnético para diagnosticar el estado del aislamiento de diversos motores.

4.1. Procesamiento de señal mediante software

A continuación se muestran los resultados obtenidos al aplicar la transformada wavelet discreta seguida de la transformada wavelet inversa a tres de las señales obtenidas de banco de datos, dichas señales corresponden al motor sano (primer ensayo), la señal obtenida a la mitad de las pruebas y la señal última del banco de datos (correspondiente a un fallo grave en los aislamientos del motor). En la fig. 26 se muestran las señales wavelet para diferentes niveles de descomposición, de color rojo se muestra la señal correspondiente a la f_{em} inducida en el sensor, mientras que debajo de ésta se encuentran los coeficientes de detalle d_6, d_5, d_4, d_3 .

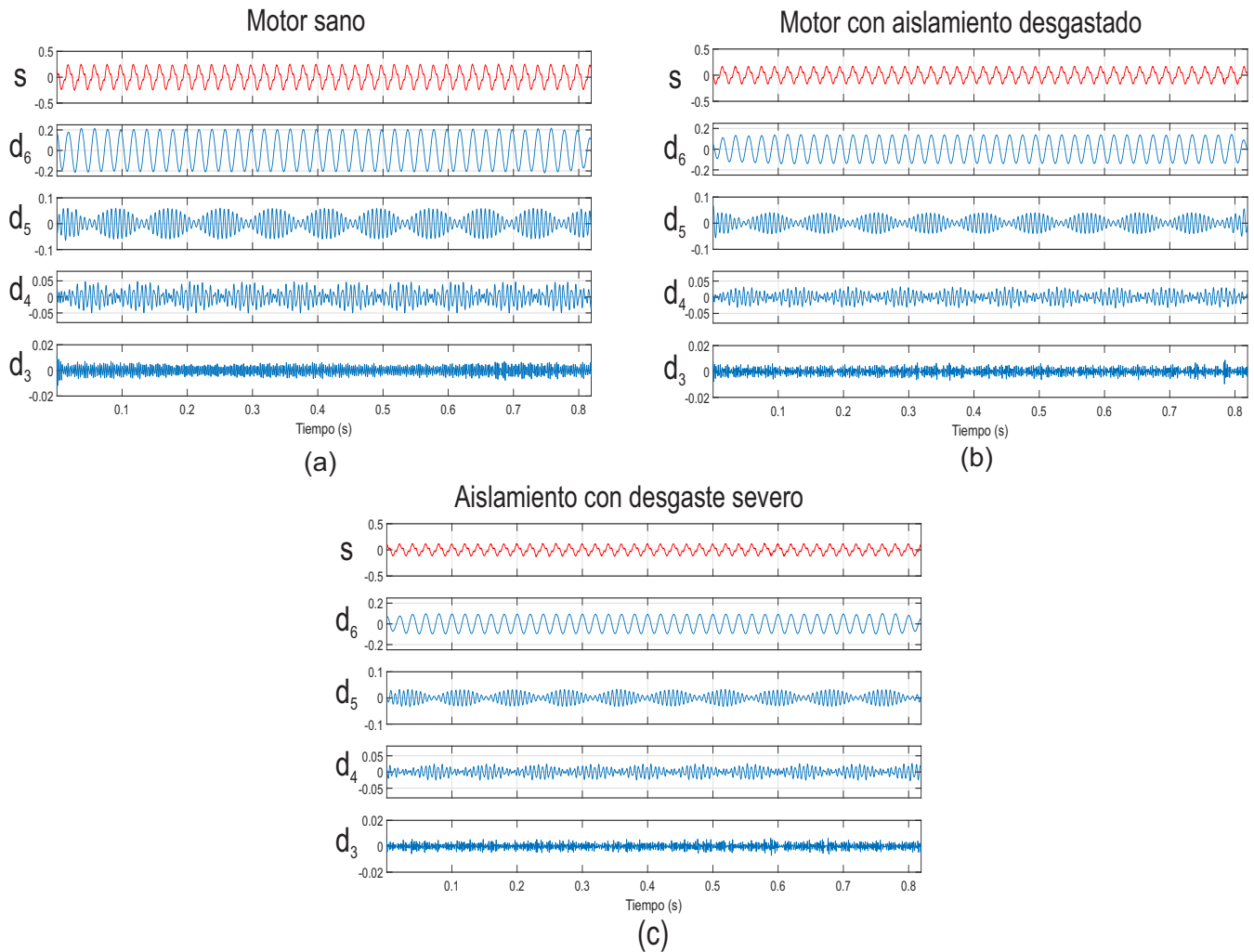


Figura 26: Entropía wavelet de señales de banco de datos, (a) motor sano, (b) motor con desgaste de aislamiento, y (c) motor con desgastamiento grave del aislamiento.

Por otra parte, en la fig. 27 se muestran los resultados obtenidos al procesar todas las señales del banco de datos con la metodología aquí propuesta, en dicha figura la señal analizada número uno corresponde a un motor sano, mientras que cuando mayor es el número correspondiente a la señal analizada, el desgaste del aislamiento es mayor. En esta figura se observa claramente que cuando el motor se encuentra en condiciones sanas de aislamiento, el indicador arroja valores de entropía mucho menores en amplitud que aquellos cuando el desgaste comienza a reflejarse en los aislamientos, de tal manera que existe una tendencia clara a aumentar cuando mayor es la gravedad del fallo. Esto se debe a que, cuando el motor se encuentra en condiciones sanas, la señal analizada se

compone esencialmente por la frecuencia fundamental (frecuencia de alimentación), es decir, no aparecen componentes considerables en otras bandas frecuenciales, mientras que cuando el desgaste del aislamiento comienza a ser mayor, nuevas componentes en bandas frecuenciales distintas a la fundamental comienzan a tomar relevancia, misma que se refleja en los resultados arrojados por la entropía wavelet. La diferencia del indicador entre un motor sano y uno con fallas en los aislamientos es contundente. En la misma figura se observa un ligero aumento en la entropía cuando la temperatura es considerablemente elevada al registrarse temperaturas superiores a 100° en el marco del motor (la temperatura del aislamiento al interior del motor es aún mayor), hecho por el cual las propiedades del aislamiento pueden afectarse considerablemente. De la misma manera, cuando la temperatura desciende hasta estabilizarse en una temperatura ambiente (26° proximadamente), después de provocar un desgaste del aislamiento, la entropía registra un aumento respecto al motor en estado sano bajo las mismas condiciones de ensayo.

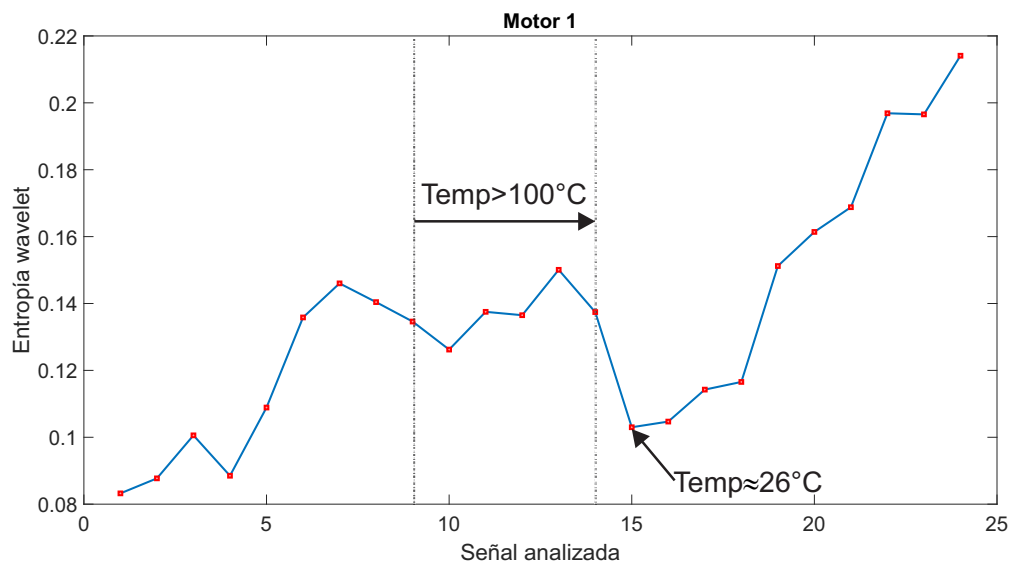


Figura 27: Entropía wavelet de 5 señales de banco de datos.

4.2. Casos de estudio.

Para validar la metodología aquí propuesta, ésta se aplicó a tres motores distintos con diferentes casos de estudio: motor sano, motor con aislamientos

desgastados, motor con fallas de una y dos barras rotas pero con aislamiento en buenas condiciones. En la fig. 28 se muestra los resultados obtenidos de la entropía wavelet de dichos casos de estudio. En la figura se puede observar que existe una gran diferencia en la amplitud de la entropía wavelet entre un motor con fallas de aislamiento y un motor sano, además es claro que otros tipos de fallas como barras rotas no generan errores considerables en el diagnóstico final. Aunque existe una pequeña diferencia entre los casos donde el aislamiento del motor se encuentra en buenas condiciones, ésta no se mezcla con los resultados para cuando el motor presenta fallas en el aislamiento, mostrando la robustez de la metodología propuesta.

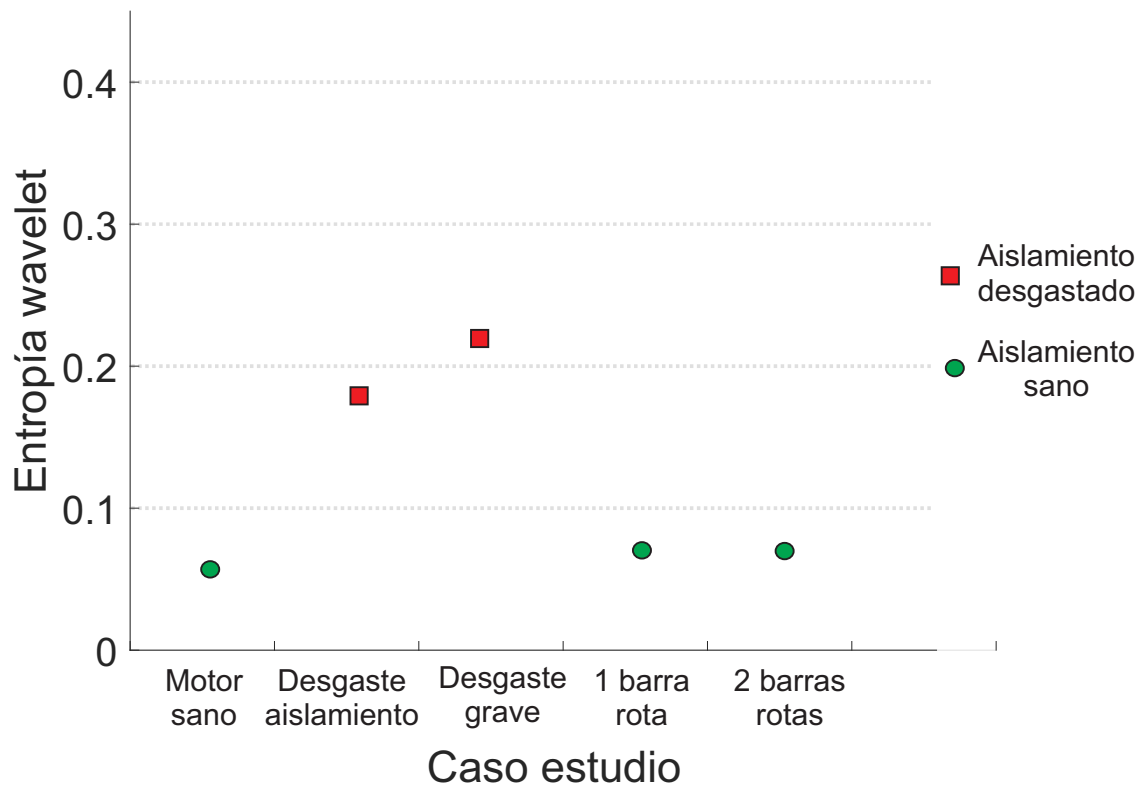


Figura 28: Entropía wavelet de señales de banco de datos.

Para mostrar los signos de desgaste del aislamiento de los motores analizados con la presencia de esta falla, estos se desmontaron y se analizaron para corroborar el deterioro registrado por los resultados obtenidos con la metodología propuesta. En la fig. 29 (a) se muestra una foto tomada a los aislamientos del motor utilizado para los ensayos registrados en este trabajo. Como era de esperarse, el aislamiento muestra signos de envejecimiento y deterioro puesto que el revestimiento se encuentra quemado

(sobrecalentamiento) e inclusive se muestra material aislante desprendido. De la misma manera en la fig. 29(b) se muestra el aislamiento del motor empleado como caso de estudio en el que el aislamiento se encuentra dañado, en dicha figura se muestran el aislamiento con signos de sobrecalentamiento, desprendimiento de material aislante e inclusive se observa la formación de una burbuja de material aislante demostrando el desgaste sufrido.

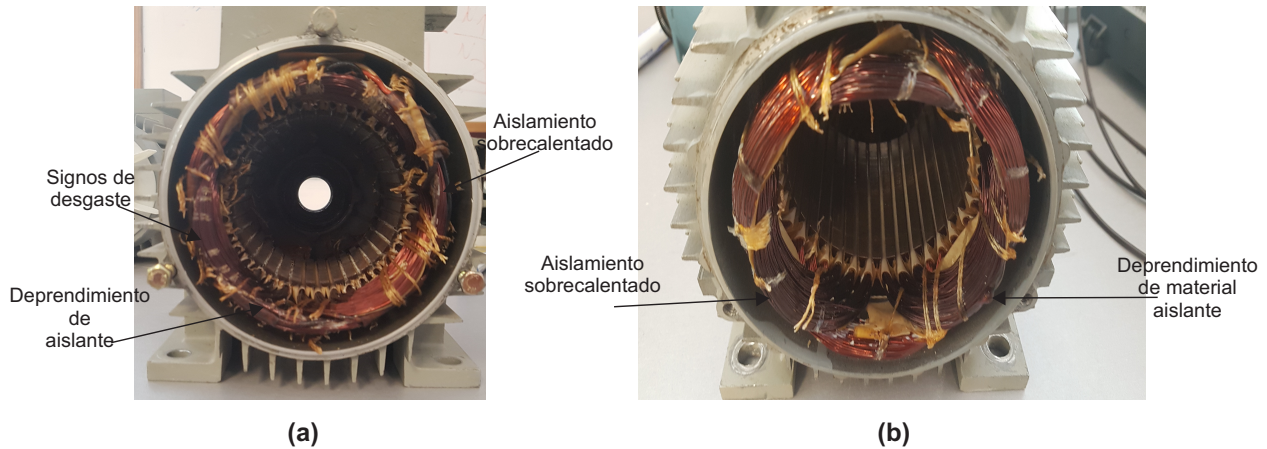


Figura 29: Entropía wavelet de señales de banco de datos, (a) motor ensayado, (b) motor caso de estudio.

4.3. Desempeño y tiempos de ejecución.

Para validar el funcionamiento de las principales arquitecturas digitales, se realizó la simulación de estas. Primeramente se ejecutó la descomposición de una de las señales tomada por el banco de datos tomando un total de 4096 muestras y se simuló el desempeño de la DWT hasta un nivel de descomposición 6 (nivel de interés) empleando una wavelet madre Daubechies 44 que contiene un total de 88 coeficientes. El reloj maestro se simuló a una frecuencia de 50 Mhz. La fig. 30 muestra los resultados de la simulación, en ella se observa que el número de coeficientes se reduce a la mitad por cada nivel de descomposición, esto se debe a que se realiza un submuestreo diádico por cada nivel de descomposición, además el tiempo de ejecución de esta operación en las condiciones mencionadas anteriormente es de 9.138376699 ms.

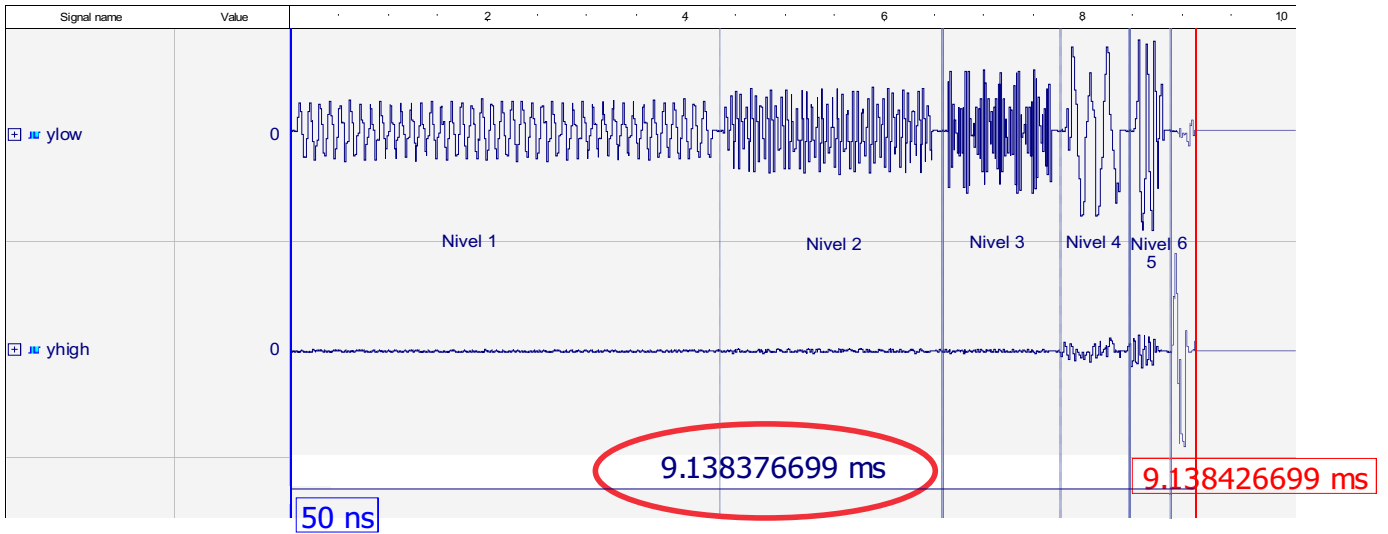


Figura 30: Simulación hardware de transformada wavelet discreta.

Por otra parte, se tomaron los resultados del nivel de descomposición 6 obtenidos mediante la simulación de la DWT y se retroalimentaron a la transformada wavelet discreta inversa para simular su funcionamiento y reconstruir los coeficientes de detalle d_6 bajo las mismas condiciones que la DWT. Los resultados obtenidos se muestran en la fig. 31 resultando que el tiempo total para reconstruir los coeficientes de detalle del nivel 6 d_6 con un total de 4096 muestras es de 15.59948 ms.

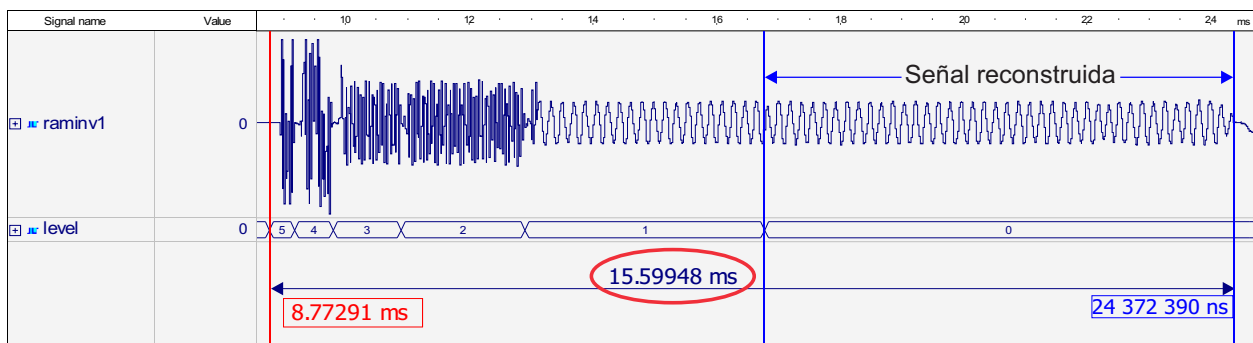


Figura 31: Simulación hardware de transformada wavelet discreta inversa, IDWT.

Además, con la finalidad de poner en perspectiva los tiempos de ejecución alcanzados por las estructuras de hardware desarrolladas, se realizó una comparación del desempeño de estas contra los resultados obtenidos procesando la misma señal de

4096 muestras usando una madre wavelet Daubechies 44 mediante software a través del programa Matlab® 2016 y las funciones de procesamiento de señal predeterminadas de este software. Los ensayos se llevaron a cabo usando un computador personal con un procesador intel(R) Core(TM) i5-3337U CPU a 1.8 GHz. Se realizaron un total de 100 pruebas bajo las mismas condiciones y se obtuvo el promedio del tiempo de ejecución de todas ellas. Los resultados obtenidos se muestran en la tabla 4. Los resultados muestran que los tiempos de ejecución se reducen hasta en quince veces para el caso de la DWT y siete veces para la IDWT cuando se realiza el procesamiento mediante hardware. Es de notar, que es posible reducir aún mas el tiempo de ejecución de las mismas descripciones de hardware si se utiliza una señal de reloj con frecuencia mayor a 50 MHz.

Tabla 4: Comparativa tiempos de ejecución software vs hardware.

Operación	Tiempo de ejecución (ms)	
	Software	Hardware
DWT	138.621	9.1383
IDWT	114.1	15.599

Los recursos utilizados al sintetizar todas las arquitecturas digitales propuestas en el presente trabajo en un dispositivo FPGA Spartan3E-1600 reportados por Xilinx ® ISE 14.2 synthesis tool se encuentran resumidos en la tabla 5 para una DWT de 4096 puntos, una madre wavelet Daubechies 44 y una precisión de 16 bits exclusivamente.

Tabla 5: Resumen de utilización de dispositivo FPGA Spartan3E-1600

Utilización lógica	Usado	Disponible	Utilización
Número de Slices	4432	14752	30%
Número de Slice Flip Flops	4498	29504	15%
Número de LUTs de 4 entradas	7823	29504	26%
Número de BRAM16s	26	36	72%
Número de MULT 18X 18SIOs	26	36	72%
Número de BUFGMUXs	1	24	4%

CAPÍTULO 5. CONCLUSIONES Y PROSPECTIVAS

5.1. Conclusiones

Se ha presentado una nueva metodología experimental para generar un diagnóstico oportuno de la presencia de fallas en los aislamientos de un motor de inducción, un tipo de fallas que se presenta de manera frecuente en este tipo de motores. La metodología basa su funcionamiento en la aplicación de técnicas de procesamiento de señal avanzadas, específicamente de la transformada wavelet discreta (DWT) a las señales de un sensor de flujo magnético instalado en el marco del motor. Para obtener un indicador capaz de proporcionar información relevante de la señal analizada se utilizó la entropía wavelet. Además, con el fin de ofrecer un diagnóstico más robusto y de forma automática, se presenta una red neuronal artificial adecuada para generar un diagnóstico final. Los patrones de entrada para entrenar la red neuronal se obtienen utilizando datos experimentales relacionados con un motor de inducción al que se le indujo un desgaste gradual al aislamiento, generando un envejecimiento prematuro. Lo que hace aún más atractiva la metodología propuesta aquí, es que las herramientas de procesamiento de señal empleadas realizan el análisis de señales del flujo magnético perdido a los alrededores del motor a través de un sensor de bobina que cumple con diversas características que lo convierten en una excelente alternativa como fuente de información, entre otras, su diseño simple, tamaño pequeño, bajo costo, flexibilidad para instalarse en cualquier lugar alrededor de la máquina y su naturaleza no invasiva. Por otro lado, las siguientes deducciones obtenidas muestran la relevancia y la efectividad de analizar el flujo magnético disperso para diagnosticar el estado del aislamiento de un motor de inducción:

- Fallas de barras rotas no afectan el diagnóstico propuesto. Se demostró que cuando el motor presenta fallas de una y dos barras rotas, el índice de la entropía wavelet mantiene sus valores para cuando el aislamiento se encuentra en buenas condiciones.
- El indicador de fallo propuesto (entropía wavelet) registra valores de mayor amplitud cuando mayor es la gravedad del fallo, mostrando una clara tendencia, siendo amplia la diferencia entre un motor sano y un motor con fallos presentes en el

aislamiento.

- Mediante lecturas de flujo magnético axial y radial a través de un sensor de bobina colocado en el marco el motor es posible determinar la existencia de fallas de cortocircuito entre espiras.
- Es posible estimar el estado del aislamiento de un motor de inducción mediante lecturas de flujo magnético empleando como indicador la entropía wavelet. Sin embargo, se observa que la temperatura del aislamiento puede afectar el diagnóstico final.

El método propuesto ha demostrado ser eficiente en estado estable para permitir un diagnóstico constante, en línea y no invasivo, capaz de ser implementado en un dispositivo de lógica programable para la detección de fallas en los aislamientos de un motor de inducción.

5.2. Prospectivas

Se consideran las siguientes prospectivas para la posible mejora en los resultados obtenidos:

- Incrementar la robustez del sistema para que el factor de temperatura sea considerado en el diagnóstico. Aprovechar la red neuronal artificial para añadir parámetros de entrada al clasificador. Entre ellos, se sugiere agregar la temperatura del motor por cada muestra utilizada durante el entrenamiento.
- Al tener implementado en un dispositivo de lógica programable la DWT, se propone añadir la detección de otras fallas. Se ha demostrado la efectividad de la DWT para detectar otros tipos de fallos en motores de inducción.
- Añadir una protección extra al sensor primario mediante un material capaz de aislar ruido ambiente como lo es el aluminio.
- Con algún costo adicional, es posible agregar un módulo inalámbrico utilizado para la transmisión de datos a distancia con el propósito de realizar un monitoreo y diagnóstico centralizados para una gran cantidad de máquinas de inducción siguiendo la metodología propuesta.

REFERENCIAS

- AlBadawi, F. S. & AlMuhaini, M. (2015). Reliability modelling and assessment of electric motor driven systems in hydrocarbon industries. *Iet Electric Power Applications*, 9(9):605–611.
- Antonino, D. J., Riera-Guasp, M., Roger-Folch, J., Martínez Jiménez, F., & Peris Manguillot, A. (2006). Application and optimization of the discrete wavelet transform for the detection of broken rotor bars in induction machines. In *Applied and Computational Harmonic Analysis*, volume 21, pages 268–279. Elsevier.
- Ayaz, E., Ucar, M., Seker, S., & Upadhyaya, B. R. (2008). Signal based fault detection for stator insulation in electric motors. In *Universities Power Engineering Conference, 2008. UPEC 2008. 43rd International*, pages 1–4. IEEE.
- Bacha, K., Henao, H., Gossa, M., & Capolino, G.-A. (2008). Induction machine fault detection using stray flux emf measurement and neural network-based decision. *Electric Power Systems Research*, 78(7):1247–1255.
- Bandyopadhyay, I., Purkait, P., & Koley, C. (2016). A combined image processing and nearest neighbor algorithm tool for classification of incipient faults in induction motor drives. *Computers & Electrical Engineering*, 54:296–312.
- Barzegaran, M., Mazloomzadeh, A., & Mohammed, O. A. (2013). Fault diagnosis of the asynchronous machines through magnetic signature analysis using finite-element method and neural networks. *IEEE Transactions on Energy Conversion*, 28(4):1064–1071.
- Bazurto, A. J., Quispe, E. C., & Mendoza, R. C. (2016). Causes and failures classification of industrial electric motor. In *ANDESCON, 2016 IEEE*, pages 1–4. IEEE.
- Bellini, A., Concari, C., Franceschini, G., Tassoni, C., & Toscani, A. (2006). Vibrations, currents and stray flux signals to asses induction motors rotor conditions. In *IEEE Industrial Electronics, IECON 2006-32nd Annual Conference on*, pages 4963–4968. IEEE.
- Bonnett, A. H. & Soukup, G. C. (1992). Cause and analysis of stator and rotor

- failures in three-phase squirrel-cage induction motors. *IEEE Transactions on Industry Applications*, 28(4):921–937.
- Borras, D., Castilla, M., Moreno, N., & Montañó, J.-C. (2001). Wavelet and neural structure: a new tool for diagnostic of power system disturbances. *IEEE Transactions on Industry Applications*, 37(1):184–190.
- Cabanas, M. F., Norriella, J. G., Melero, M. G., Rojas, C. H., Cano, J. M., Pedrayes, F., & Orcajo, G. A. (2013). Detection of stator winding insulation failures: On-line and off-line tests. In *Electrical Machines Design Control and Diagnosis (WEMDCD), 2013 IEEE Workshop on*, pages 210–219. IEEE.
- Camarena, M. D., Valtierra-Rodriguez, M., Amezquita-Sanchez, J. P., Granados-Lieberman, D., Romero-Troncoso, R. J., & Garcia-Perez, A. (2016). Shannon entropy and-means method for automatic diagnosis of broken rotor bars in induction motors using vibration signals. *Shock and Vibration*, 2016.
- Camarena, M. D., Valtierra-Rodriguez, M., Garcia-Perez, A., Osornio-Rios, R. A., & Romero-Troncoso, R. d. J. (2014). Empirical mode decomposition and neural networks on fpga for fault diagnosis in induction motors. *The Scientific World Journal*, 2014.
- Capolino, G. A., Antonino-Daviu, J. A., & Riera-Guasp, M. (2015). Modern diagnostics techniques for electrical machines, power electronics, and drives. *IEEE Transactions on Industrial Electronics*, 62(3):1738–1745.
- Caseiro, J., Mendes, A., & Cardoso, A. M. (2009). Fault diagnosis on a pwm rectifier ac drive system with fault tolerance using the average current park's vector approach. In *Electric Machines and Drives Conference, 2009. IEMDC'09. IEEE International*, pages 695–701. IEEE.
- Chen, R.-X., Chen, L.-G., & Chen, L. (2000). System design consideration for digital wheelchair controller. *IEEE Transactions on Industrial Electronics*, 47(4):898–907.
- Das, P., Edavoor, P. J., Raveendran, S., & Rahulkar, A. D. (2017). Design and implementation of computationally efficient architecture of pid based motion controller for robotic land navigation system in fpga. In *2017 Conference on Information and Communication Technology (CICT)*, pages 1–6.
- Das, S., Purkait, P., Dey, D., & Chakravorti, S. (2011). Monitoring of inter-turn insulation

- failure in induction motor using advanced signal and data processing tools. *IEEE Transactions on Dielectrics and Electrical Insulation*, 18(5).
- Das, S., Purkait, P., Koley, C., & Chakravorti, S. (2014). Performance of a load-immune classifier for robust identification of minor faults in induction motor stator winding. *IEEE Transactions on Dielectrics and Electrical Insulation*, 21(1):33–44.
- Daubechies, I. (1990). The wavelet transform, time-frequency localization and signal analysis. *IEEE Transactions on Information Theory*, 36(5):961–1005.
- Devi, N. R., Sarma, D. S., & Rao, P. R. (2016). Diagnosis and classification of stator winding insulation faults on a three-phase induction motor using wavelet and mnn. *IEEE Transactions on Dielectrics and Electrical Insulation*, 23(5):2543–2555.
- Escudero, R., Noel, J., Elizondo, J., & Kirtley, J. (2017). Microgrid fault detection based on wavelet transformation and park's vector approach. *Electric Power Systems Research*, 152:401–410.
- Glowacz, A. & Glowacz, Z. (2016). Diagnostics of stator faults of the single-phase induction motor using thermal images, moasos and selected classifiers. *Measurement*, 93:86–93.
- Guedes, A. S., Silva, S. M., de Jesus Cardoso Filho, B., & Conceição, C. A. (2016). Evaluation of electrical insulation in three-phase induction motors and classification of failures using neural networks. *Electric Power Systems Research*, 140:263–273.
- Gyftakis, K. N. & Kappatou, J. C. (2014). The zero-sequence current as a generalized diagnostic mean in δ -connected three-phase induction motors. *IEEE Transactions on Energy conversion*, 29(1):138–148.
- Henao, H., Capolino, G.-A., Fernandez-Cabanas, M., Filippetti, F., Bruzzese, C., Strangas, E., Pusca, R., Estima, J., Riera-Guasp, M., & Hedayati-Kia, S. (2014). Trends in fault diagnosis for electrical machines: A review of diagnostic techniques. *IEEE industrial electronics magazine*, 8(2):31–42.
- Kumar, B. & Yadav, A. (2016). Wavelet singular entropy approach for fault detection and classification of transmission line compensated with upfc. In *Information Communication and Embedded Systems (ICICES), 2016 International Conference on*, pages 1–6. IEEE.
- Malekpour, M., Phung, B., & Ambikairajah, E. (2017). Online technique for insulation

- assessment of induction motor stator windings under different load conditions. *IEEE Transactions on Dielectrics and Electrical Insulation*, 24(1):349–358.
- Mirzaeva, G., Saad, K. I., & Jahromi, M. G. (2017). Comprehensive diagnostics of induction motor faults based on measurement of space and time dependencies of air gap flux. *IEEE Transactions on Industry Applications*, 53(3):2657–2666.
- Mitchell, J. N. (1962). Computer multiplication and division using binary logarithms. *IRE Transactions on Electronic Computers*, (4):512–517.
- Miyazaki, T., Yamaguchi, S., Kobayashi, K., Kitamichi, J., Guo, S., Tsukahara, T., & Hayashi, T. (2014). A software defined wireless sensor network. In *Computing, Networking and Communications (ICNC), 2014 International Conference on*, pages 847–852. IEEE.
- Molaie, M., Falahian, R., Gharibzadeh, S., Jafari, S., & Sprott, J. C. (2014). Artificial neural networks: powerful tools for modeling chaotic behavior in the nervous system. *Frontiers in computational neuroscience*, 8:40.
- Ovaska, S. J. & Vainio, O. (2004). Evolutionary-programming-based optimization of reduced-rank adaptive filters for reference generation in active power filters. *IEEE Transactions on Industrial Electronics*, 51(4):910–916.
- Penman, J., Sedding, H. G., Lloyd, B. A., & Fink, W. T. (1994). Detection and location of interturn short circuits in the stator windings of operating motors. *IEEE Transactions on Energy Conversion*, 9(4):652–658.
- Perisse, F., Werynski, P., & Roger, D. (2007). A new method for ac machine turn insulation diagnostic based on high frequency resonances. *IEEE Transactions on Dielectrics and Electrical Insulation*, 14(5).
- Polikar, R. (1996). The wavelet tutorial.
- Praneeth, A. & Williamson, S. S. (2017). Algorithm for prediction and control of induction motor stator interturn faults in electric vehicles. In *Transportation Electrification Conference and Expo (ITEC), 2017 IEEE*, pages 130–134. IEEE.
- Proakis, J. G. (2001). *Digital signal processing: principles algorithms and applications*. Pearson Education India.
- Quiroga, R. Q., Rosso, O. A., Başar, E., & Schürmann, M. (2001). Wavelet entropy in

- event-related potentials: a new method shows ordering of eeg oscillations. *Biological cybernetics*, 84(4):291–299.
- Rairán, A. J. D. (2014). Reconstruction of periodic signals using neural networks. *Tecnura*, 18(39):34–46.
- Rangel, M. J. d. J., Peregrina-Barreto, H., Ramirez-Cortes, J. M., Gomez-Gil, P., & Morales-Caporal, R. (2014). Fpga-based broken bars detection on induction motors under different load using motor current signature analysis and mathematical morphology. *IEEE Transactions on Instrumentation and Measurement*, 63(5):1032–1040.
- reliability working group, M. (1985). Report of large motor reliability survey of industrial and commercial installations, part i. *IEEE Transactions on Industry Applications*, IA-21(4):853–864.
- Romary, R., Roger, D., & Brudny, J.-F. (2009). Analytical computation of an ac machine external magnetic field. *The European Physical Journal-Applied Physics*, 47(3).
- Rosso, O. A., Blanco, S., Yordanova, J., Kolev, V., Figliola, A., Schürmann, M., & Başar, E. (2001). Wavelet entropy: a new tool for analysis of short duration brain electrical signals. *Journal of neuroscience methods*, 105(1):65–75.
- Shannon, C. (1948). A mathematical theory of communication, bell syst. tech. j., 27: 376-423; 623-656. discrepancy and integration of continuous functions. *J. of Approx. Theory*, 52:121–131.
- Shashidhara, S. & Raju, P. (2013). Stator winding fault diagnosis of three phase induction motor by park's vector approach. *Internatonal Journal of Advance Research In Electircal Electronics and Instrumentation Engineering*, 2:2901–2906.
- Siddique, A., Yadava, G. S., & Singh, B. (2005). A review of stator fault monitoring techniques of induction motors. *IEEE Transactions on Energy Conversion*, 20(1):106–114.
- Sik, H. H., Gao, J., Fan, J., Wu, B. W. Y., Leung, H. K., & Hung, Y. S. (2017). Using wavelet entropy to demonstrate how mindfulness practice increases coordination between irregular cerebral and cardiac activities. *Journal of visualized experiments: JoVE*, (123).

- Stone, G. C., Boulter, E. A., Culbert, I., & Dhirani, H. (2004). *Electrical insulation for rotating machines: design, evaluation, aging, testing, and repair*, volume 21. John Wiley & Sons.
- Tlelo, E., de la Fraga, L., & Rangel-Magdaleno, J. (2016). *Engineering applications of FPGAs*. Springer.
- Wu, S. & Chow, T. W. (2004). Induction machine fault detection using som-based rbf neural networks. *IEEE Transactions on Industrial Electronics*, 51(1):183–194.
- Yagami, Y., Araki, C., Mizuno, Y., & Nakamura, H. (2015). Turn-to-turn insulation failure diagnosis of stator winding of low voltage induction motor with the aid of support vector machine. *IEEE Transactions on Dielectrics and Electrical Insulation*, 22(6):3099–3106.
- Zhang, L., Zhang, L., Hu, J., & Xiong, G. (2016). Bearing fault diagnosis using a novel classifier ensemble based on lifting wavelet packet transforms and sample entropy. *Shock and Vibration*, 2016.
- Zhang, P., Du, Y., Habetler, T. G., & Lu, B. (2011). A survey of condition monitoring and protection methods for medium-voltage induction motors. *IEEE Transactions on Industry Applications*, 47(1):34–46.
- Zhang, P., Younsi, K., & Neti, P. (2015). A novel online stator ground-wall insulation monitoring scheme for inverter-fed ac motors. *IEEE Transactions on Industry Applications*, 51(3):2201–2207.