



Universidad Autónoma de Querétaro
Facultad de Ingeniería
Campus Aeropuerto



Metodología basada en la transformada wavelet e indicadores estadísticos para la clasificación de señales electromiográficas aplicadas a un brazo robótico

TESIS

Que como parte de los requisitos para obtener el título de Ingeniero Biomédico línea terminal en Bioseñales y Bioinstrumentación.

Presenta:

Marcos Romo Avilés

Dirigida por:

Dr. Juan Pablo Amézquita Sánchez

Dr. Carlos Andrés Pérez Ramírez

Santiago de Querétaro, Qro, Marzo del 2020



Universidad Autónoma de Querétaro

Facultad de Ingeniería

Ingeniería Biomédica



Metodología basada en la transformada wavelet e indicadores estadísticos para la clasificación de señales electromiográficas aplicadas a un brazo robótico”

Tesis

Que como parte de los requisitos para obtener el título de Ingeniero Biomédico.

Presenta:

Marcos Romo Avilés

Dirigido por:

Dr. Juan Pablo Amézquita Sánchez

Dr. Carlos Andrés Pérez Ramírez

Dr. Juan Pablo Amézquita Sánchez
Presidente


Firma

Dr. Carlos Andrés Pérez Ramírez
Secretario


Firma

Dr. Martin Valtierra Rodríguez
Vocal


Firma

Ing. José de Jesús Santana Ramírez
Suplente


Firma

Centro Universitario
Querétaro, Qro.
Marzo 2020

RESUMEN

En este trabajo de tesis se presenta una metodología basada en la transformada wavelet e indicadores estadísticos para la clasificación de señales electromiográficas monitoreadas mediante un sistema de adquisición de bajo costo, aplicadas al movimiento de un brazo robótico. La identificación de patrones o características en señales musculares es un área de estudio que ha permitido la aparición de prótesis mio-eléctricas más avanzadas, logrando así que personas que hayan perdido alguna o varias de sus extremidades recuperen un poco de su estilo de vida, disminuyendo las limitaciones presentes en su día a día. Por estas razones, este trabajo de tesis se implementa un sistema capaz de identificar 9 movimientos (flexión y extensión del brazo, flexión y extensión de los dedos de la mano, pronación y supinación del brazo, flexión y extensión de la muñeca y reposo).

Palabras clave: Procesamiento de señales, detección de señales mioeléctricas, brazo robótico, sistema de adquisición libre, transformada Wavelet, indicadores estadísticos, análisis de varianza, redes neuronales.

DEDICATORIA

Esta tesis, si bien ha requerido de esfuerzo y mucha dedicación, no hubiese sido posible su finalización sin la ayuda desinteresada de todas y cada una de las personas que me acompañaron a través de este difícil camino. Primero y antes que todo dedico este trabajo a Dios, por permitirme llegar a este momento tan especial en mi vida, estar conmigo en cada paso que doy, iluminar mi mente y por fortalecer mi corazón e igualmente por haber puesto en mi camino a aquellas personas las cuales han sido mi soporte y compañía durante toda mi vida.

Por lo antes dicho es que el presente trabajo se encuentra dedicado a mi familia y amigos por haber estado a mi lado todo este tiempo, aportando a mi formación tanto profesional y como ser humano.

¡Que nadie se quede afuera, se los dedico a todos!

AGRADECIMIENTOS

En estas líneas quiero agradecer a todas las personas que hicieron posible esta investigación y que de alguna manera estuvieron conmigo en los momentos difíciles, alegres, y tristes. Estas palabras son para ustedes.

A mi mamá gracias por todo tu amor, comprensión y apoyo, pero sobre todo gracias por la paciencia que me has tenido. No tengo palabras para agradecerte las incontables veces que me brindaste tu apoyo en todas las decisiones que he tomado a lo largo de mi vida. Gracias por darme la libertad de desenvolverme como ser humano.

A mis abuelitos Lamberto y Clemencia, quienes desde el cielo guían mi camino y que fueron pilares fundamentales en mi vida, con mucho amor y cariño, les dedico todo mi esfuerzo, en reconocimiento a todo el sacrificio puesto para que yo llegue hasta este punto de mi vida.

Agradezco a mis tíos Luz Ma. y Rivelino, los cuales siempre me han dado palabras de aliento, personas a quienes les debo mi confianza y la fortaleza la cual me ha permitido seguir adelante a pesar de las adversidades, así mismo quiero agradecerles toda su paciencia, sus ánimos y atenciones.

A mi hermana Angélica, que de una u otra manera es la razón por la cual he llegado tan lejos en mi vida, a puertas del título profesional tan anhelado.

A mi novia Luz, por creer en mí aun cuando muchos dijeron que sería muy tarde para continuar, así como gracias por su apoyo y amor infinito.

A mis primos Baruc y Mauricio por ser uno de principales motores para que decidiera y continuara mi camino profesional y académico.

A mis amigos Daniel Augusto, Goretti y Moisés a quienes estimo tanto y a quien le debo su apoyo incondicional, por facilitarme los caminos para seguir, sin pedir nada a cambio y sin dudar de mi capacidad.

A Nathaniel, Brenda y Jenifer, mis amigos de la universidad, quienes han compartido conmigo todos los sacrificios de esta vida universitaria.

De igual forma mi eterno agradecimiento a toda mi familia y mis amigos que me han brindaron su colaboración y apoyo.

Finalmente, pero no menos importante, a mis profesores, que marcaron con sus enseñanzas el futuro de todos nosotros, especialmente para mi asesor Juan Pablo Amezcua que ha creído en mí como un profesional de confianza y siempre estuvo ahí para darme una mano de ayuda.

Dirección General de Bibliotecas UAQ

ÍNDICE GENERAL

RESUMEN	III
DEDICATORIA	IV
AGRADECIMIENTOS	V
ÍNDICE GENERAL	VII
ÍNDICE DE FIGURAS	IX
ÍNDICE DE TABLAS	XIII
Capítulo 1	1
1.1 Introducción.....	2
1.2 Antecedentes.....	3
1.3 Descripción del problema	6
1.4 Justificación.....	7
1.5 Hipótesis.....	8
1.6 Objetivos	8
1.6.1 Objetivo general.....	8
1.6.2 Objetivos particulares.....	8
1.7 Planteamiento General.....	10
Capítulo 2	12
2.1 Revisión literaria.....	13
2.2. Sistema muscular	13
2.2.1 Propiedades del tejido muscular	14
2.2.2 Tejido muscular esquelético.....	16
2.2.3 Control de la tensión muscular	16
2.2.4 Frecuencia de estimulación muscular	17
2.2.5 Músculos del brazo	19
2.3. Señales EMG	21
2.4 Sistema de adquisición de datos	24
2.4.1 LabVIEW.....	25
2.4.2 Sensores EMG.....	26

2.4.3 Acondicionamiento, adquisición y envío de datos.	30
2.4.4 Amplificadores Operacionales	30
2.4.5 Filtros activos	36
2.5 Procesamiento digital de señales	47
2.5.1 MATLAB.....	47
2.5.2 Transformada Wavelet Discreta	48
2.5.3 Indicadores Estadísticos	50
2.5.4. Análisis de Varianza.....	53
2.5.5. Redes Neuronales	54
Capítulo 3	57
3.1 Metodología propuesta	58
3.2. Sistema de adquisición	59
3.2.1 Sistema de acondicionamiento de la señal EMG.....	60
3.2.2 Tarjeta de adquisición de datos.....	65
3.2.3 Software/interfaz de control para adquisición de datos	66
3.3. Actuador	69
3.4. Procesamiento de señales EMG.....	77
Capítulo 4	87
4.1. Puesta de Experimento	88
4.2 Resultados	90
4.3 Discusión de resultados.....	110
Capítulo 5	111
5.1. Conclusiones	112
5.2. Prospectivas	113
BIBLIOGRAFÍA	115

ÍNDICE DE FIGURAS

Figura 1.1. Planteamiento General.....	10
Figura 2.1. Componentes de un músculo esquelético.	15
Figura 2.2. Registro de una contracción muscular.....	18
Figura 2.3. Posición de los sensores para detección de señales mioeléctricas ...	19
Figura 2.4. Señal SEMG	22
Figura 2. 5. Paneles del software LabVIEW (a) panel frontal y (b) panel de programación.....	26
Figura 2.6. Electrodo seco.....	27
Figura 2.7. Electrodos gelificados.....	27
Figura 2.8. Esquema de un amplificador operacional.....	31
Figura 2.9. Seguidor de voltaje.....	32
Figura 2.10. Amplificador inversor	32
Figura 2.11. Amplificador no inversor	33
Figura 2.12. Amplificador integrador.....	34
Figura 2.13. Amplificador de instrumentación.....	35
Figura 2.14. Diagrama de bode filtro pasa-bajas	37
Figura 2.15. Diagrama de bode de un filtro pasa-bajas ideal.....	38
Figura 2.16. Filtro pasa-bajas de Segundo orden Sallen–Key	38
Figura 2.17. Diagrama de bode de un filtro pasa-altas ideal.....	39
Figura 2.18. Filtro pasa-alta de Segundo orden Sallen–Key.....	39
Figura 2.19. Diagrama de bode de un filtro pasa-banda ideal	40
Figura 2.20. Filtro pasa-banda de Segundo orden Sallen–Key.....	41
Figura 2.21. Diagrama de bode de un filtro rechaza-banda ideal	42
Figura 2.22. Filtro rechaza-banda de ganancia unitaria	42
Figura 2.23. Comportamiento de un filtro Notch (rechaza banda).....	43
Figura 2.24. Filtro Notch doble T	43
Figura 2.25. Filtro pasa-bajas RC.....	44
Figura 2.26. Diagrama de bode de filtro pasa-bajas	45
Figura 2.27. Filtro pasa baja con distintos valores de Q.	45

Figura 2.28. Diagrama de bode de filtro Butterworth pasa-bajas	46
Figura 2.29. Espacios de trabajo de Matlab	48
Figura 2.30. Estructura de descomposición de la TWD.	50
Figura 2.31. Conjunto de datos con diversos valores de Kurtosis	53
Figura 2.32. Perceptrón multicapa.....	55
Figura 3.1. Diagrama esquemático de la metodología propuesta	58
Figura 3.2. Entrada de electrodos a seguidores de voltaje.	60
Figura 3.3. Entrada de seguidores de voltaje a un amplificador de instrumentación.	61
Figura 3.4. Configuración integradora para eliminación de offset.....	61
Figura 3.5. Salida del amplificador de instrumentación.....	62
Figura 3.6. Salida de filtro pasa-bajas hacia filtro pasa-altas.....	62
Figura 3.7. Filtro Notch.....	63
Figura 3.8. Amplificador inversor conectado a salida del filtro Notch	63
Figura 3.9. Filtro pasivo pasa-bajas.....	64
Figura 3.10. PCB del sistema de acondicionamiento.....	64
Figura 3.11. Placa de acondicionamiento de la señal EMG.....	65
Figura 3.12. Tarjeta de adquisición de National Instrument	66
Figura 3.13. Sistema de adquisición e instrumentación.....	66
Figura 3.14. Interfaz gráfica para la adquisición de señales	67
Figura 3.15. Interfaz de programación.....	68
Figura 3.16. Bloque DAQ Assistant.	68
Figura 3.17. Visualización de las señales.....	69
Figura 3.18. Cronómetro.	69
Figura 3.19. Brazo robótico de marca Steren.	70
Figura 3.20. Apertura máxima de las tenazas	71
Figura 3.21. Ángulo máximo en el movimiento vertical de la tenaza.....	71
Figura3.22. Ángulo máximo en el movimiento vertical de la parte inferior del brazo	72
Figura 3.23. Ángulo máximo en el movimiento horizontal de la base del brazo ...	72
Figura 3.24. Módulo L298N	73
Figura 3.25. Conexión del módulo L298N, Arduino y motores DC.....	74

Figura 3.26. Arduino Mega	75
Figura 3.27. Script ejemplo de la conexión serial del Arduino programada desde Matlab mediante Arduino IO.....	76
Figura 3.28. Interface para manipulación de brazo robótico mediante comunicación serial Arduino- Matlab, usando Arduino IO.....	77
Figura 3.29. Señales sintéticas de los movimientos del brazo.....	78
Figura 3.30. Detalles del movimiento	79
Figura 3.31. Aproximaciones del movimiento	79
Figura 4.1. Puesta de experimento.....	89
Figura 4.2. Aproximacion con 7 niveles del movimiento flexión de brazo.	91
Figura 4.3. Detalles hasta nivel 7 del movimiento flexión de brazo.....	91
Figura 4.4. Anova para el nivel 3 de detalle resultantes del sensor 2 para el indicador de energía.....	93
Figura 4.5. Anova para el nivel 4 de detalle resultantes del sensor 3 para el indicador de energía.....	93
Figura 4.6. Anova para el nivel 2 de detalle resultantes del sensor 4 para el indicador de energía.....	94
Figura 4.7. Anova para el nivel 4 de detalle resultantes del sensor 4 para el indicador de energía.....	94
Figura 4.8. Anova para el nivel 4 de detalle resultantes del sensor 5 para el indicador de energía.....	95
Figura 4.9. Anova para el nivel 4 de detalle resultantes del sensor 5 para el indicador de la desviación absoluta respecto a la media	95
Figura 4.10. Anova para el nivel 7 de detalle resultantes del sensor 1 para el indicador de la desviación absoluta respecto a la media.....	96
Figura 4.11. Anova para el nivel 5 de detalle resultantes del sensor 1 para el indicador de la media del valor absoluto.	96
Figura 4.12. Anova para el nivel 5 de detalle resultantes del sensor 3 para el indicador de la media del valor absoluto	97
Figura 4.13. Anova para el nivel 4 de detalle resultantes del sensor 4 para el indicador de la media del valor absoluto.	97

Figura 4.14. Anova para el nivel 5 de detalle resultantes del sensor 5 para el indicador de la media del valor absoluto.	98
Figura 4.15. Anova para el nivel 2 de detalle resultantes del sensor 2 para el indicador de Skewness.	98
Figura 4.16. Anova para el nivel 4 de detalle resultantes del sensor 5 para el indicador de la desviación estándar.	99
Figura 4.17. Anova para el nivel 5 de detalle resultantes del sensor 5 para el indicador de la desviación estándar.	99
Figura 4.18. Anova para el nivel 6 de detalle resultantes del sensor 1 para el indicador de la varianza.	100
Figura 4.19. Anova para el nivel 3 de detalle resultantes del sensor 2 para el indicador de la varianza.	100
Figura 4.20. Anova para el nivel 4 de detalle resultantes del sensor 3 para el indicador de la varianza.	101
Figura 4.21. Anova para el nivel 2 de detalle resultantes del sensor 4 para el indicador de la varianza.	101
Figura 4.22. Anova para el nivel 3 de detalle resultantes del sensor 4 para el indicador de la varianza.	102
Figura 4.23. Anova para el nivel 4 de detalle resultantes del sensor 4 para el indicador de la varianza.	102
Figura 4.24. Anova para el nivel 3 de detalle resultantes del sensor 5 para el indicador de la varianza.	103
Figura 4.25. Matriz de confusión en detección de movimiento.	106
Figura 4.26. Comportamiento del brazo robótico para (a) apertura y (b) cerrado de la mano.	107
Figura 4.27. Comportamiento del brazo robótico para (a) Extensión, (b) flexión y (c) reposo del brazo.	108
Figura 4.28. Comportamiento del brazo robótico para (a) Pronación, (b) supinación y (c) reposo del brazo.	108
Figura 4.29. Comportamiento del brazo robótico para (a) Extensión, (b) flexión y (c) reposo de la mano.	109
Figura 4.30. Comportamiento del brazo robótico para reposos (estado inicial)..	109

ÍNDICE DE TABLAS

Tabla 2.1: Origen y acción de los músculos cuyo potencial de acción se censo para el desarrollo de este trabajo	20
Tabla 3.1. Valores de los indicadores estadísticos de cada una de las bandas de frecuencias para cada movimiento en aproximación	80
Tabla 3.2. Valores de los indicadores estadísticos de cada una de las bandas de frecuencias para cada movimiento en detalle	83
Tabla 4.1. Cantidad de pruebas realizadas.....	90
Tabla 4.2. Indicadores estadísticos, sensores y niveles de descomposición más discriminantes	103
Tabla 4.3. Matriz de confusión	105

Capítulo 1

Introducción

1.1 Introducción

La amputación de miembros del cuerpo humano es uno de los procedimientos médicos más antiguos que existen, se tiene conocimiento que desde los 45,000 años A.C ya se practicaba este tipo de procedimientos (de la Garza Villaseñor, Lorenzo , 2009). De acuerdo con las cifras del INEGI (2010) y Sánchez (2016) en México existen más de 785,000 personas carentes de una o varias extremidades, costándole al país su rehabilitación \$231,112,050.00 diariamente. Por lo cual, resulta necesario implementar el uso de prótesis funcionales que permitan a todas las personas con dicha discapacidad regresar a sus actividades normales. Sin embargo, a pesar de lo antes mencionado, existe un decaimiento de los especialistas capaces de fabricar prótesis, ya que es recomendado que por cada 500 amputados debe existir al menos un estudiante del área de prótesis y ortesis (World Health Organization, 2005); pero, de acuerdo a Graue (2016) en México se cubre tan solo el 15% de los especialistas necesarios por número de personas amputadas. Por estas razones, existe la necesidad de desarrollar un dispositivo o prótesis, que permita recuperar de la mejor manera posible las capacidades de la persona que perdió tras la amputación de uno o varios de sus miembros. En este sentido, el monitoreo de las señal mioeléctricas o EMG han sido empleadas para el control de prótesis mecánicas, ya que el controlar la prótesis por medio de las propias señales musculares del usuario, permitiría una mejor simulación del movimiento natural de la persona (Brito, et al. 2013); sin embargo, también representan un gran desafío al momento de adquirir y procesar la señal EMG, ya que si el procesamiento y caracterización de la señal no es el idóneo, el movimiento ejecutado por la prótesis no será el adecuado o en su defecto será poco natural. Esta complejidad se debe a que los potenciales eléctricos musculares son señales ruidosas con propiedades no estacionarias (señal que varía sus características a lo largo del tiempo) y de muy baja amplitud (varía desde los μV hasta valores del orden de los 10mV) (Brazeiro, et al. 2015). Por lo tanto, en este trabajo de tesis se enfoca al desarrollo de un sistema que capaz de estimar características correctamente en las señales EMG con el fin de que puedan ser interpretadas por un actuador en este caso un brazo robótico.

1.2 Antecedentes

En los últimos años, se han desarrollado diversos trabajos tanto a nivel internacional como nacional en el área de procesamiento de señales EMG, con el fin de ser aplicadas en un interfaz humano-máquina. Por ejemplo, a nivel internacional, Camargo et al. (2015) presentaron una metodología basada en la amplitud máxima de la señal, logrando diferenciar 3 movimientos: giro, prensión y aprehensión, los autores mencionan que las pruebas se hicieron en tres conjuntos distintos de personas (mayores a 40 años, niños de 8 a 15 años, jóvenes de entre 18 y 39 años), sus resultados los autores muestran la probabilidad de error que se refleja en el funcionamiento al cambiar de individuo, ya sea por el acople de electrodos desechables, fisiología del individuo, agentes externos existente en la piel, etc. El trabajo anterior muestra un actuador virtual (prótesis) manipulado por las señales EMG de distintas personas, este no es el caso de Quinayás et al. (2015). Ellos proponen un sistema embebido que identifica los movimientos: mano abierta, pinza gruesa, agarré de poder, para el control de un prototipo de prótesis de mano robótica. Para clasificar los movimientos utilizaron tres características de la señal: valor medio absoluto, varianza y raíz de la media al cuadrado, con estos parámetros lograron un porcentaje clasificación del 82%. Por otra parte, Ayora et al. (2016) propone un sistema de lógica difusa para el control de una prótesis virtual a través del análisis de señales EMG. Este trabajo se enfoca en la identificación de características en las señales EMG para reproducir los movimientos de empuñamiento, pinza lateral y pinza distal. Los autores mencionan que lograron diferenciar entre los tres movimientos logrando así un esquema de trabajo para la posterior implementación de una prótesis de miembro superior bajo codo de bajo costo. Recientemente, Larger et al. (2018) presentan una metodología basada en la amplitud de la señal mioeléctrica para diferenciar tres movimientos: agarre, subir y bajar la mano. Al igual que Larger et al. (2018), Hiyoshi et al. (2018) propone el análisis de la amplitud de la señal EMG para controlar una prótesis de 1 grado de libertad. Los autores mencionan que una eficiencia del 96% en el control de la prótesis es obtenida.

Por otro lado, a nivel nacional, Alejo et al. (2014) se enfocan en detectar la actividad muscular, sin distinguir entre movimientos, logrando detectar la actividad del bíceps braquial a través del método llamada TKEO (Operador de energía Teager-Kaiser) (Staudte et al 2001). En base a los resultados obtenidos, los autores mencionan que en un futuro su sistema será implementado en una prótesis con el fin de validar sus resultados. Álvarez, et al. (2017) propone el análisis de la amplitud de la señal EMG para distinguir 7 movimientos: flexión de los dedos, flexión de la muñeca, flexión de la muñeca y de los dedos, extensión de la muñeca y extensión de la muñeca y flexión de los dedos. Los autores no reportan el porcentaje de eficiencia para la distinción entre los diferentes movimientos.

A pesar de los buenos resultados reportados tanto a nivel internacional como a nivel nacional, queda mucho por hacer, ya que en la mayoría de los trabajos antes mencionados realizan la clasificación de las señales musculares por medio de su amplitud, lo cual puede representar un problema ya que movimientos diferentes pueden llegar a tener la misma amplitud. Por lo tanto, la investigación de otros algoritmos de procesamiento y el desarrollo de metodologías innovadoras es necesaria con el fin de encontrar características que permitan una clasificación correcta de diferentes movimientos dentro de las señales EMG con el fin de poder ser aplicadas a prótesis.

A nivel local, dentro de la Universidad Autónoma de Querétaro (UAQ), se han realizado diferentes trabajos relacionados con el análisis de señales EMG. Por ejemplo, Castro, (2011) propone un sistema mecánico con características antropomórficas del dedo índice, es decir un sistema que se acerque a la apariencia y funcionalidad del dedo índice, mediante la caracterización cinemática del mismo dedo que deriva en la obtención de un mecanismo generador de los movimientos propios de un dedo índice multi-articulado. El sistema de control del mecanismo se basa en el procesamiento de señales EMG, las cuales son analizadas para detectar los picos positivos y negativos de la señal y estos a su vez introducidos en el controlador para generar el movimiento del dedo. Diaz, (2012) presenta la elaboración de un sistema capaz de clasificar el alfabeto de la lengua de señas

mexicana a través de las señales musculares del brazo y de la palma de la mano. La extracción de características es realizada a partir de una aproximación temporal y una aproximación espectral. Por un lado, en la aproximación temporal se estiman las características: valor medio absoluto, cruces por cero, cambio de pendiente, longitud de onda, varianza y valor medio absoluto de pendientes. Por otro lado, en la aproximación espectral se estiman las características: potencia promedio, potencia máxima y frecuencia de la máxima potencia. Una vez obtenidas estas 9 características, son ingresadas a una red neuronal para clasificar la información. El autor menciona que una eficiencia del 80% es obtenida.

Por otra parte, diversos trabajos relacionados al diagnóstico de enfermedades en seres humanos se han desarrollado dentro de la Universidad Autónoma de Querétaro. Por ejemplo, Vázquez, (2013) desarrolló una metodología basada en el procesamiento de imágenes obtenidas por una cámara termográfica con el fin de la detección temprana de pie diabético. Jiménez, (2015) segmentó de forma automáticamente imágenes provenientes de una cámara termográfica para la detección de ulceraciones en la planta de los pies de personas con pie diabético, Vega, (2016) desarrolló una metodología basada en el procesamiento de imágenes obtenidas a través de una cámara termográfica con el fin de la detección de cáncer de mama. Recientemente, Cruz (2018) desarrolló una metodología basada en la descomposición empírica de modos, fractales y redes neuronales para la clasificación automática del pensamiento (derecha, izquierda y reposo) usando señales EEG. Por otro lado, Vargas (2019) propuso una metodología basada en la descomposición empírica de modos, medidas no lineales y redes neuronales para la detección anticipada de un infarto. Piña (2019) combinó la dimensión fractal y lógica difusa para detectar anticipadamente un infarto hasta 1 hora antes. Carrasco (2019) diseño y desarrollo un sistema de adquisición y procesamiento de señales cardiacas basado en el sistema LabVIEW y la transformada de Fourier. Finalmente, Ruiz (2019) combinó la transformada wavelet y los parámetros de Hjorth para realizar la clasificación de tres pensamientos imaginados (reposo, izquierda y derecha).

Acorde con las investigaciones realizadas dentro de la UAQ, se aprecia que se han realizado trabajos con diversos métodos para el diagnóstico de enfermedades y clasificación de imaginación motora; sin embargo, en lo referido a clasificación de movimientos en señales de EMG, es importante seguir investigando para desarrollar nuevas metodologías con el fin de incrementar la eficiencia de clasificación, reducir la cantidad de carga computacional, así como evaluar la eficiencia del método propuesto para mover un actuador, en este caso un brazo robótico comercial, complementando los trabajos previos hechos en la UAQ referente al análisis de señales EMG.

1.3 Descripción del problema

Debido a las propiedades de las señales de EMG tales como variaciones en la amplitud, frecuencia, entre otras, es posible caracterizarlas con el fin de asociarlas a los movimientos de una extremidad amputada y estas a su vez controlar una prótesis que le permita a la persona recuperar el movimiento de su extremidad amputada (Romo, Harold A., 2007). Las técnicas de procesamiento enfocadas al análisis de señales de EMG buscan principalmente extraer patrones o características que a partir de estas se faciliten luego su clasificación en diferentes clases, en este caso patrones de movimiento. A medida que las características extraídas por la técnica de procesamiento se encuentren estadísticamente más separadas, menor será el error cometido al clasificarlas (Renfrew, 2009). Sin embargo, la extracción de dichas características es un reto, ya que, por naturaleza, las señales de EMG presentan características no estacionarias, además de ser de muy baja amplitud generando que estas estén embebidas en una gran cantidad de ruido. Por estas razones, es necesario identificar una técnica de procesamiento de que sea capaz de trabajar con señales EMG con el fin de identificar características adecuadas o eficientes.

En los últimos años, una gran cantidad de métodos o metodologías empleadas para el análisis de señales EMG han sido propuestas; pero, debido a que esta área se encuentra constante investigación, nuevos métodos son publicados constantemente, y esto es debido principalmente que los primeros métodos

empelados caracterizaban la amplitud de la señal EMG, pero esto no era tan eficiente ya que la amplitud puede ser similar ante diversos movimientos del músculo, así como el ruido en la señal puede afectar. Como alternativa se puede empelar técnicas tales como la Transformada Wavelet, la cual separa la señal en diferentes bandas de frecuencia (Betancourt et al. 2004), permitiendo una posible identificación más eficiente de patrones asociados a las señales EMG. Por ello, esta técnica de procesamiento es investigada en este trabajo de tesis.

1.4 Justificación

Todas las extremidades del cuerpo humano son de gran importancia; sin embargo, el brazo en conjunto con la mano tiene un amplio rango de funcionalidades, que van desde permitirnos dar un saludo, asearnos, comer, vestir hasta crear obras de arte, entre otras cosas. En otras palabras, el brazo y la mano permiten manipular nuestro entorno, por lo que es de suponerse que, si una persona llegara a perder una o ambas manos a causa de algún accidente o enfermedad, impactaría en su vida cotidiana de diversas formas comenzando con la obvia pérdida anatómica y llegando a impactar en el área psicológica, económica y social. Por lo antes mencionado, durante siglos el hombre ha buscado la forma de encontrar remplazo de la parte amputada con la finalidad de recuperar el estilo de vida perdido, esto ha dado como resultado diversas e innovadoras tecnologías, que han facilitado la reintegración del amputado a la sociedad, una de estas tecnologías es la adquisición de señales provenientes del cuerpo humano para después caracterizarlas y con ello hacer funcionar un actuador.

Es por ello, que la principal justificación de este trabajo de tesis es lograr una metodología basada en señales EMG que permita caracterizar los movimientos básicos de un brazo y mano (Extensión de los dedos, flexión de los dedos, extensión del brazo, extensión de la mano, flexión del brazo, flexión de la mano, pronación del brazo, reposo, supinación del brazo), los cuales serían aplicados a un brazo robótico.

1.5 Hipótesis

Mediante la transformada wavelet, indicadores estadísticos y redes neuronales es posible generar una metodología que permita realizar la clasificación de diferentes movimientos musculares de forma automática, misma que sea capaz de ser reproducida por un brazo robótico.

1.6 Objetivos

1.6.1 Objetivo general

Desarrollar una metodología basada en la transformada wavelet, indicadores estadísticos y redes neuronales para la clasificación de movimientos musculares provenientes del brazo y mano de forma automática, que permitan el movimiento de un brazo robótico.

1.6.2 Objetivos particulares

1. Probar las diferentes configuraciones de los amplificadores operaciones a través de software especializado tal como NI-Multisim, entre otros, para evaluar su correcto funcionamiento.
2. Simular las diferentes etapas acondicionamiento de una señal EMG a través de software especializado para una correcta lectura de estas.
3. Manufacturar el circuito impreso para soldar los elementos del sistema de acondicionamiento propuesto en el objetivo 2 con el fin de corroborar su funcionalidad experimentalmente.
4. Adquirir las señales EMG usando biopotenciales y la tarjeta manufacturada en el objetivo 3 para la caracterización de movimientos básicos de un brazo y mano (Extensión de los dedos, flexión de los dedos, extensión del brazo, extensión de la mano, flexión del brazo, flexión de la mano, pronación del brazo, reposo, supinación del brazo) a través de un sistema de adquisición de alta velocidad haciendo uso del software LabView.

5. Programar la transformada wavelet e indicadores estadísticos tales como: Media del valor absoluto, energía, desviación estándar, varianza, Kurtosis, oblicuidad y desviación absoluta media, haciendo uso del software MATLAB para analizar las señales EMG adquiridas en el objetivo 4 para estimar patrones capaces de distinguir entre los diferentes movimientos.

6. Realizar un análisis estadístico para identificar las características más discriminantes que permitan la diferenciación correcta entre los diversos movimientos brazo-mano.

7. Diseñar un clasificador basado en redes neuronales haciendo uso del software MATLAB empleando las características o valores más discriminantes estimados en el objetivo 6 para distinguir entre los diferentes movimientos del brazo-mano de forma automática.

8. Realizar un análisis estadístico de las diferentes pruebas con el fin de validar la metodología propuesta buscando realizar la distinción entre los diferentes movimientos brazo-mano de manera eficiente y confiable.

9. Aplicar la metodología propuesta implementándola a una tarjeta de desarrollo mediante el control desde MATLAB para mover un brazo robótico comercial de acuerdo con los movimientos brazo-mano caracterizados.

1.7 Planteamiento General

El planteamiento general de este trabajo consta de 5 etapas principales, los cuales son mostrados en la Figura 1.1:

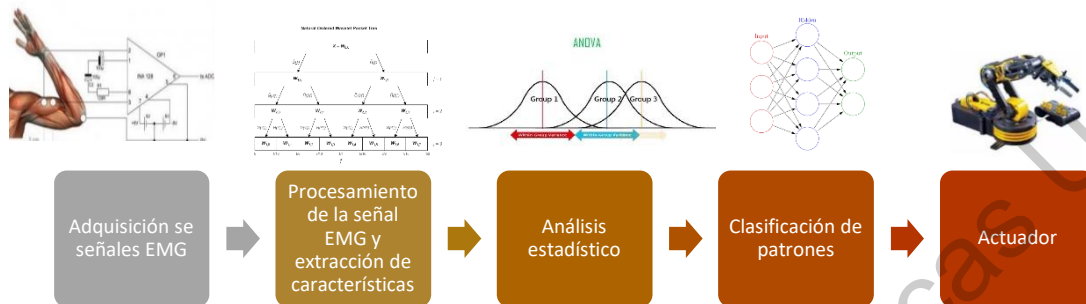


Figura 1.1. Planteamiento General.

1. **Adquisición de señales EMG:** Primeramente, las señales mioeléctricas del brazo a través de un hardware abierto son adquiridas. Las señales que se adquirirán corresponden a los nueve movimientos básicos de un brazo y mano (Extensión de los dedos, flexión de los dedos, extensión del brazo, extensión de la mano, flexión del brazo, flexión de la mano, pronación del brazo, reposo, supinación del brazo).
2. **Procesamiento de las señales y extracción de características:** En esta segunda etapa, las señales EMG adquiridas son analizadas mediante la transformada wavelet e indicadores estadísticos (Media del valor absoluto, energía, desviación estándar, varianza, Kurtosis, oblicuidad y desviación absoluta media) para estimar características o patrones que permitan clasificar los movimientos mencionados en el paso 1 del planteamiento general.
3. **Análisis estadístico:** En la tercera etapa, un análisis estadístico llamado ANOVA (análisis de varianza) es empleado para determinar cuál o cuáles bandas de frecuencia estimadas por la transformada wavelet e

indicadores estadísticos ofrecen una mejor diferenciación entre los movimientos del brazo.

4. **Clasificación de patrones:** En la cuarta etapa, las características más discriminantes seleccionadas en el paso 3 son caracterizadas por medio de red neuronal para clasificar los nueve movimientos en función de la señal EMG adquirida, con el fin de que permita el movimiento de un brazo robótico.
5. **Actuador:** Finalmente, en esta etapa se realiza la conexión entre un microcontrolador tal como un Arduino y el software MATLAB para el control de los actuadores del brazo robótico.

Dirección General de Bibliotecas UAQ

Dirección General de Bibliotecas UAQ

Capítulo 2

Fundamentación teórica

2.1 Revisión literaria

Como se mostró en el capítulo anterior, este trabajo de tesis se basa en el desarrollo de una metodología basada en la transformada wavelet, indicadores estadísticos y redes neuronales para la clasificación de señales mioeléctricas con la finalidad de manipular o controlar un brazo robótico. En este capítulo se presentan las herramientas teóricas y los conceptos necesarios para entender de manera clara todo lo que involucra las señales EMG, así como la matemática que involucra la transformada wavelet, los indicadores estadísticos utilizados, redes neuronales, el sistema muscular, los electrodos usados para la medición de las señales EMG, las principales características de señales EMG, descripción del software LabVIEW, descripción del software MATLAB, el acondicionamiento, adquisición y envío de datos, tipos de filtros y configuración de amplificadores operacionales para el procesamiento analógico de las señales.

2.2. Sistema muscular

El sistema muscular es caracterizado por un conjunto de músculos, los cuales son controlados de forma voluntaria, con el fin de conseguir su movilidad a través de los estímulos eléctricos procedentes del sistema nervioso provocando la contracción de las fibras musculares. Adicionalmente, el sistema muscular regula el volumen de los órganos, generan calor e impulsan líquidos y materia alimenticia a través de diversos aparatos y sistemas corporales (Tortora et al, 2011).

A sí mismo, el tejido muscular esquelético, que junto al tejido muscular liso y músculo cardíaco conforman el sistema muscular. El tejido muscular esquelético se denomina de esa manera debido a que mueve los huesos del esqueleto. El tejido muscular esquelético es estriado, lo que quiere decir que cuando es examinado con un microscopio, se observan bandas proteicas claras y oscuras alternantes – estriaciones–. El tejido muscular esquelético trabaja principalmente en forma voluntaria y su actividad puede ser controlada conscientemente por neuronas (células nerviosas) que forman parte de la división somática (voluntaria) del sistema nervioso mediante la contracción sostenida o la contracción y relajación alternantes

(Ghapanchizadeh, et al. 2016). En las siguientes subsecciones, se describe de manera más detallada las propiedades presentes en los músculos.

2.2.1 Propiedades del tejido muscular

El tejido muscular esquelético presenta cuatro propiedades que permiten su funcionamiento y la homeostasis (mantenimiento de unas condiciones casi constantes del medio interno. (Guyton et al., 2015)) del organismo (Tortora et al, 2011).

a) Excitabilidad eléctrica: La principal propiedad que presentan los músculos y células nerviosas es la capacidad de reaccionar a estímulos, dando como resultados señales eléctricas denominadas potenciales de acción o impulsos. Los potenciales de acción que corresponde a los músculos se denominan potenciales de acción musculares, por otro lado, el potencial de acción correspondiente a las células nerviosas se conoce como potenciales de acción nerviosos. Para provocar un potencial de acción muscular existen dos principales estímulos, el primero de ellos consiste en señales eléctricas autorítmicas que están presentes dentro del propio sistema muscular. El segundo estímulo consiste en estímulos químicos, como neurotransmisores liberados por las neuronas, hormonas distribuidas por la sangre o, incluso, cambios locales de pH; (Tortora et al, 2011; Pró et al, 2019).

b) Contractilidad: Esta característica se presenta cuando el tejido muscular recibe un potencial y como resultado este se contrae de manera energética. Al contraerse un músculo se genera una fuerza de contracción, tensión, lo que ocasiona tracción de sus puntos de inserción. Sin embargo, en ocasiones el músculo desarrolla tensión, pero no se acorta. Ejemplo de esto lo constituye la acción de sostener un libro con la mano abierta. Por otro lado, en ciertas contracciones musculares, la tensión que se produce es la suficiente como para vencer la carga (resistencia) del objeto que se está moviendo, de manera que el músculo se acorta, y se produce el movimiento; por ejemplo, al levantar un libro de la mesa (Pró et al, 2019).

c) Extensibilidad: Esta se refiere a la capacidad del tejido muscular de estirarse, dentro de los límites antes de sufrir un daño, este rango de estiramiento está definido por el tejido conectivo intramuscular, el cual mantiene dentro del rango contráctil de las células musculares (Tortora et al, 2011; Pró et al, 2019).

d) Elasticidad: Es la capacidad del tejido muscular de recuperar su longitud y forma originales después de la contracción o la extensión. (Tortora et al, 2011; Pró et al, 2019).

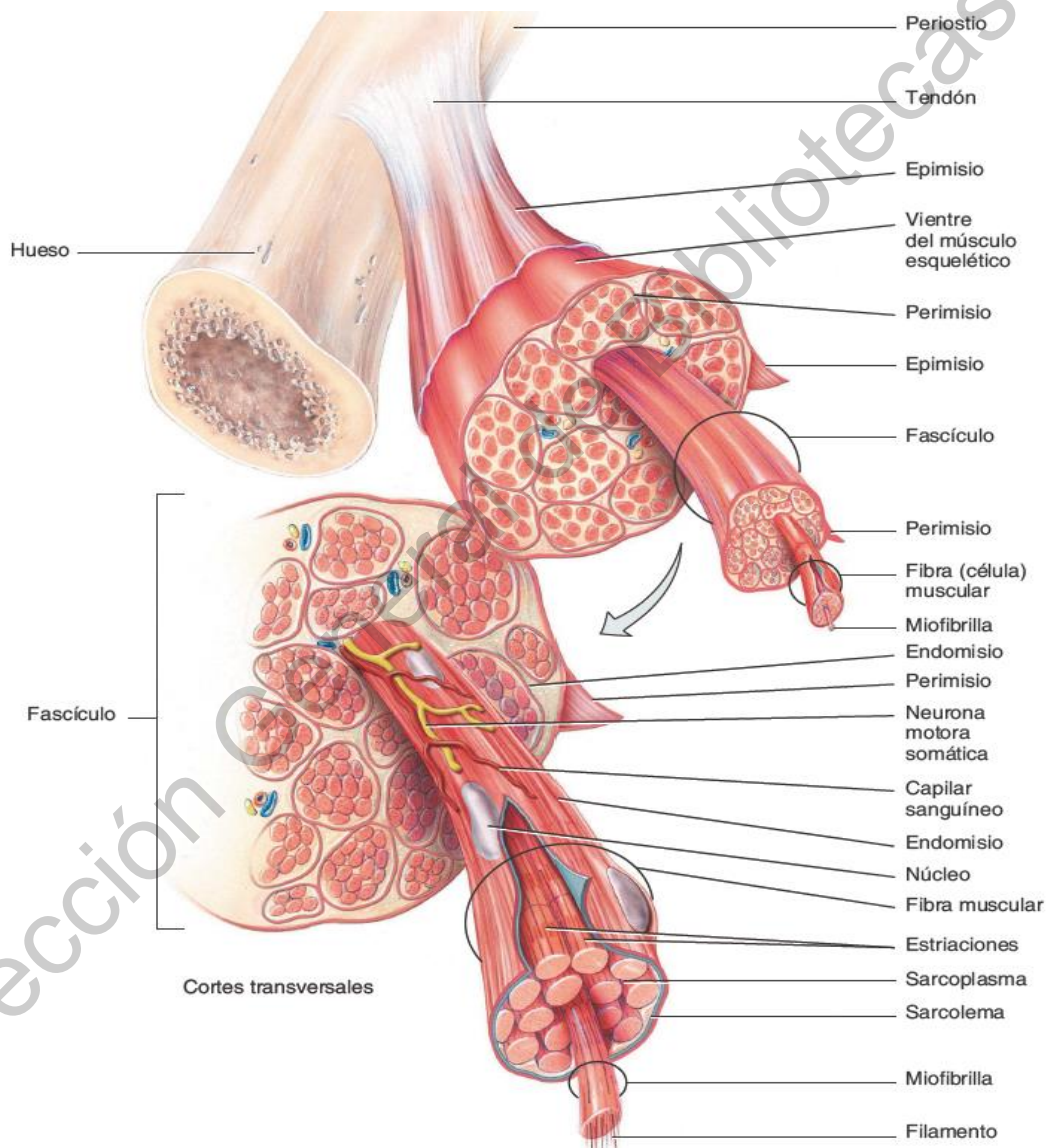


Figura 2.1. Componentes de un músculo esquelético.

2.2.2 Tejido muscular esquelético

Cada uno de los músculos esqueléticos que constituyen el sistema muscular son órganos independientes, los cuales están constituidos por cientos o miles de células denominadas fibras musculares (célula muscular). Además de las células musculares el músculo esquelético contiene tejido conectivo alrededor de las fibras musculares y de todo el músculo, vasos sanguíneos y nervios, como se muestra en la Figura 2.1 (Tortora et al, 2011; Ghapanchizadh et al, 2016).

2.2.3 Control de la tensión muscular

Los principales componentes dentro del músculo esquelético son las propias fibras musculares. Un solo impulso nervioso de una neurona motora (el término motoneurona o neurona motora hace referencia, a la neurona del sistema nervioso central que proyecta su axón hacia un músculo (Sherwood, 2001))provoca un solo potencial de acción muscular en todas las fibras musculares esqueléticas con las que hace sinapsis. Una de las características de estos potenciales de acción es que siempre presentan la misma magnitud dentro de una neurona o en una fibra muscular dada, sin embargo, la fuerza con la que la célula muscular se contrae puede variar dependiendo de la frecuencia o ritmo en el cual el impulso nervioso llega a la unión neuromuscular, dicha frecuencia se conoce como: frecuencia de estimulación (Tortora et al, 2011; Pró et al, 2019).

A pesar de que la frecuencia de estimulación es una de las principales causas que definen la tensión máxima presente en el músculo, no es la única, pues existen factores como disponibilidad de nutrientes y oxígeno que afecta de igual manera.

La tensión total que es capaz de generar un músculo entero depende de la cantidad de fibras musculares que se contraen en forma simultánea. Aunque cada fibra muscular esquelética tiene solo unas pocas uniones neuromusculares, el axón de una neurona motora somática se ramifica y forma uniones neuromusculares con muchas fibras diferentes (Sadikoglu, et al. 2017).

La unión de una neurona somática con las múltiples fibras musculares da origen a una unidad motora. Una sola neurona motora somática entra en contacto con un promedio de 150 fibras musculares esqueléticas, y todas las fibras

musculares de una unidad motora se contraen simultáneamente. En la mayoría de las ocasiones, las fibras musculares que constituyen una unidad motora se encuentran dispersas en todo el músculo. La precisión y tipo de movimientos que puede generar un músculo depende de la cantidad de fibras musculares por unidades motoras. Por ejemplo, los músculos que controlan el movimiento de los ojos pueden tener de 10 a 20 fibras musculares por unidad motora. Por otro lado, los músculos esqueléticos que originan los movimientos a gran escala o movimientos potentes, como el bíceps braquial del brazo, tienen hasta 2 000-3 000 fibras musculares en algunas unidades motoras (Tortora et al, 2011; Pró et al, 2019).

2.2.4 Frecuencia de estimulación muscular

En condiciones normales una contracción muscular asilada (contracción breve de todas las fibras musculares de una unidad motora) tiene una duración entre 20 y 200 ms (50 a 500 Hz). Así mismo, su potencial de acción tiene una duración de 1 a 2 ms (1kHz a 500Hz), el cual es considerado es un lapso muy prolongado (Hernández Barrios Dysmart , 2019).

La contracción muscular se caracteriza por tres momentos: (a) momento o período latente, cuyo tiempo de ejecución es dependiente del tipo de fibra muscular esquelética, este periodo es una breve demora entre la aplicación del estímulo y el comienzo de la contracción (tiene una duración aproximada de 5 ms), (b) el segundo y (c) tercer momento es el periodo de contracción (tiene una duración aproximada de 20 ms) seguido de un periodo de relajación (tiene una duración aproximada de 30 ms), respectivamente, como se muestra en la Figura 2.2 (Tortora et al, 2011) (Hernández Barrios Dysmart , 2019).

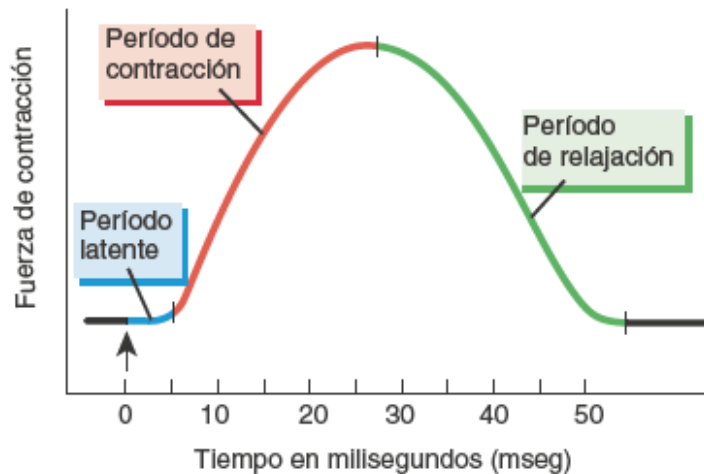


Figura 2.2. Registro de una contracción muscular.

Es muy importante mencionar que si se presentan dos estímulos, uno tras de otro, el músculo únicamente podrá responder al primero de ellos, ya que si se encuentra en el periodo de contracción este pierde de manera momentánea su excitabilidad y no puede responder durante un tiempo, este periodo de tiempo se denomina período refractario. La duración de dicho periodo varía de acuerdo con el músculo, en promedio un músculo esquelético cuenta con un periodo refractario de 5ms (Hernández Barrios Dysmart , 2019). Por otro lado, si el segundo estímulo se presenta después de concluido el periodo refractario, pero antes del periodo de relajación del músculo, la contracción resultante será más intensa que la primera. Este fenómeno, en el que los estímulos que llegan en diferentes momentos causan contracciones más grandes, se denomina suma de ondas. Cuando una fibra de músculo esquelético es estimulada a una frecuencia de 20-30 veces por segundo, solo se puede relajar parcialmente entre los estímulos dando como resultado una construcción oscilante, por otro lado, si la estimulación presenta una frecuencia superior a 80-100 veces por segundo el músculo no logra relajarse dando como resultado contracción sostenida en la que no se pueden detectar contracciones individuales. El estiramiento de los componentes elásticos, como tendones y tejido conectivo que rodea las fibras musculares, también incide en la suma de ondas. En el transcurso de esta sumatoria de ondas, los componentes elásticos no tienen

mucho tiempo para recuperar su longitud inicial entre las contracciones; por lo tanto, permanecen tensos (Hernández Barrios Dysmart, 2019).

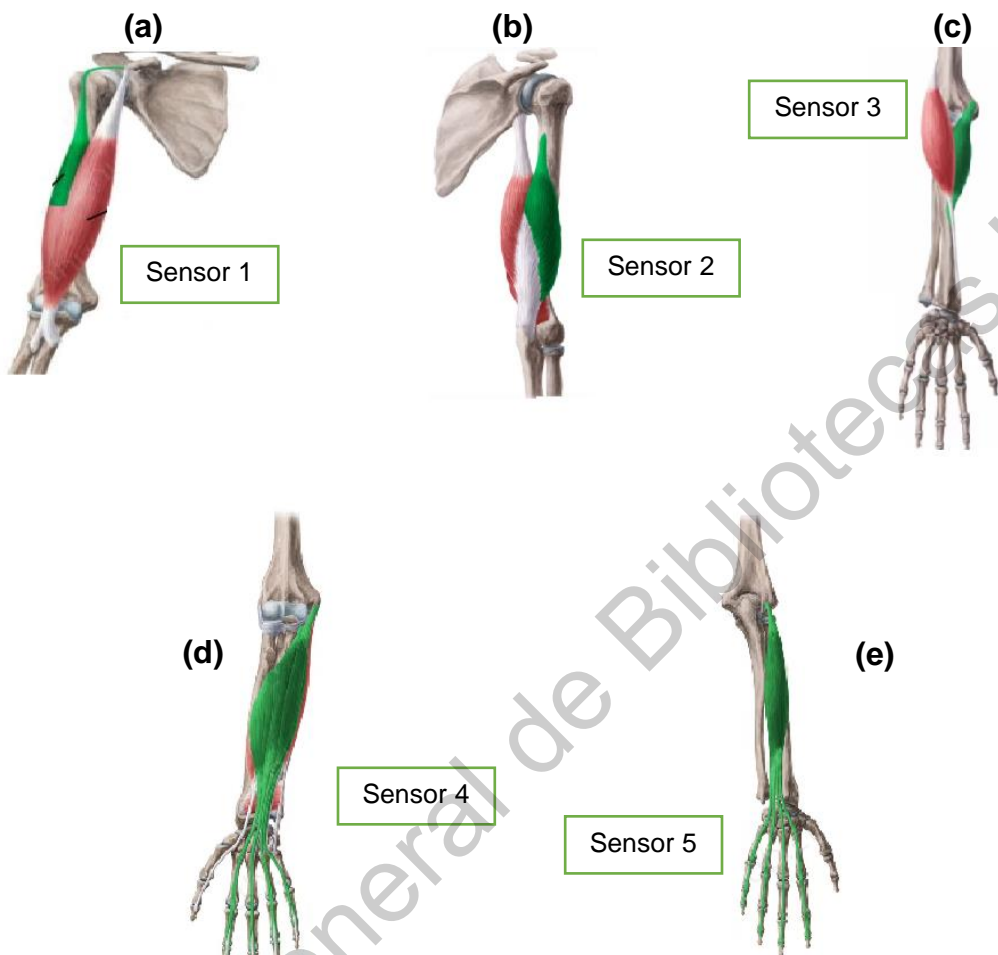


Figura 2.3. Posición de los sensores para detección de señales mioeléctricas; **(a)** Bíceps braquial (cabeza larga), **(b)** Tríceps braquial (cabeza larga), **(c)** Pronador redondo, **(d)** Flexor superficial de los dedos, **(e)** Extensor de los dedos.

2.2.5 Músculos del brazo

En el presente trabajo de tesis se seleccionó un brazo robótico para su control a través de diversas características encontradas en las señales EMG provenientes de un brazo humano, en la Figura 2.3 se observa el acomodo de los sensores para la adquisición de la señal muscular. La Tabla 2.1 presenta un resumen del origen y

acción de los músculos cuyo potencial de acción son medidos para el desarrollo de este trabajo de tesis.

Tabla 2.1. Origen y acción de los músculos cuyo potencial de acción se censo para el desarrollo de este trabajo.

Músculo	Origen	Acción
Bíceps braquial (cabeza larga)	La cabeza larga se origina en el tubérculo supraglenoideo, por encima de la escapula	Flexiona el antebrazo en la articulación del codo, supina el antebrazo en las articulaciones radio-cubitales y flexiona el brazo en la articulación del codo
Tríceps braquial (cabeza larga)	Borde lateral del extremo distal del humero, la cabeza larga se origina en el tubérculo infraglenoideo.	Extiende el antebrazo en la articulación del codo y extiende el brazo en la articulación de hombro
Pronador redondo	Epicóndilo medial del humero y apófisis corónide del cubito	Prona el antebrazo en la articulación radio-cubital y flexiona débilmente el antebrazo en la articulación del codo
Flexor superficial de los dedos	Epicóndilo medial del humero, apófisis corónide del cubito y cresta a lo largo del borde lateral o la	Flexiona la falange media de cada dedo en la articulación interfalángica proximal, la falange proximal de

	superficie anterior del radio (línea oblicua anterior del radio)	cada dedo en la articulación metacarpofalángica y la mano en la articulación de la muñeca
Extensor de los dedos	Epicóndilo lateral del humero	Extiende las falanges distal y media de cada dedo en las articulaciones interfalángica, la falange proximal de cada dedo en la articulación metacarpofalagica y la mano en la articulación de la muñeca.

2.3. Señales EMG

Las señales electromiográficas (EMG), como se muestra en la Figura 2.4, se caracterizan por ser señales eléctricas generadas por el músculo durante el proceso de contracción y relajación (Ghapanchizadeh et al, 2016), Como se detalló en las secciones anteriores, el músculo se contrae gracias a un impulso eléctrico, pero ¿Cómo se origina dicho impulso?, para esta tarea, la contracción del músculo es impulsada fundamentalmente por un proceso electroquímico. Los canales de sodio y potasio se abren en respuesta a un estímulo, lo que desencadena la respuesta activa de las membranas excitables en las fibras nerviosas y musculares. Las acciones de polarización y despolarización en la apertura de los canales de sodio y potasio producen la señal EMG. Este proceso se denomina potencial de acción de la unidad motora (MUAP) (Ghapanchizadeh et al, 2016). La activación de MUAP puede ser monitoreada bajo electrodos dando como resultado la electromiografía de superficie (SEMG). (Ghapanchizadeh, et al, 2016) Cabe mencionar que la señal

SEMG es una combinación de los potenciales de acción de cada fibra muscular que está por debajo del electrodo (Sadikoglu, et al, 2017).

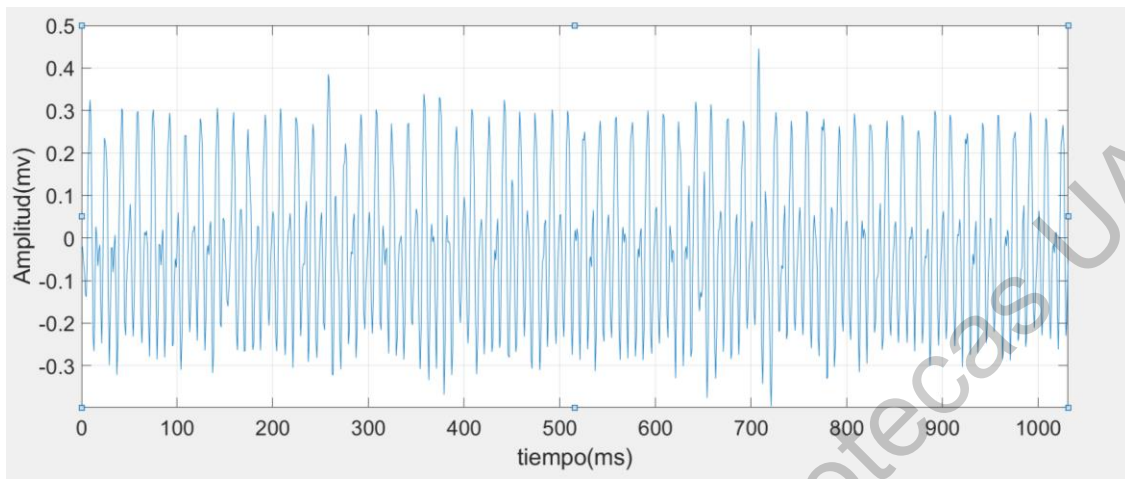


Figura 2.4. Señal SEMG.

Al detectar y registrar una señal de SEMG, hay dos preocupaciones básicas; La primera es la relación señal / ruido. Es decir, la relación de la energía en la señal de EMG a la energía en la señal de ruido. Algunos de las fuentes de ruido más comunes son: (Sadikoglu, et al, 2017).

- El ruido generado por la piel.
- El ruido principalmente del ambiente (así como las fuentes de radiación electromagnética, los cables de alimentación eléctrica y las lámparas fluorescentes durante la grabación).
- Ruido proveniente de las capas de tejido subcutáneo.
- Ruido generado por la propagación de la zona de inervación.
- La interferencia de los músculos vecinos.
- Ruido debido a la mala selección del tamaño del electrodo y la posición del mismo.
- Finalmente, la posición del electrodo puede afectar significativamente la descripción de un factor estadístico y espectral de SEMG, afectando así la evaluación (Ghapanchizadeh, et al, 2016).

La segunda consideración al adquirir un SEMG es la distorsión de la señal, en palabras sencillas que la contribución relativa de cualquier componente de frecuencia en la señal EMG no debe alterarse (Luca, 2002). En este sentido, una señal SEMG sin procesar tiene amplitudes pico a pico que varían en el rango de 2 mV a 10 mV, esto debido a los diversos factores que se mencionaran más adelante, Sin embargo, la mayoría de los trabajos reportan que la banda de frecuencia de las señales EMG varía de 0 Hz a 1000 Hz (Ghapanchizadeh, et al, 2016). Siendo el rango de 20 Hz a 500 Hz el que contiene la información frecuencial más significativa; por lo tanto, esta banda es analizada en este trabajo de tesis (Luca, 2002).

Como se describió en el párrafo anterior, existen diversas causas por lo que puede variar una señal SEMG tanto en amplitud como en frecuencia. A continuación, se enuncian las consideraciones más importantes para el monitoreo de señales EMG (Luca, 2002).

- **Amplificación diferencial.** Para eliminar componentes que no se desean en la señal, se emplea una configuración de detección diferencial. La premisa es simple, la señal se detecta en dos sitios, el circuito electrónico resta las dos señales y luego amplifica la diferencia. Como resultado, cualquier señal que sea "común" a ambos sitios de detección se eliminará y las señales que son diferentes en los dos sitios tendrán un "diferencial" que se amplificará.
- **Impedancia de entrada.** La impedancia entre la piel y la superficie de detección del electrodo puede variar desde varios miles de ohmios hasta varios megohms para la piel seca. Para prevenir la atenuación y distorsión de la señal detectada debido a los efectos de la carga de entrada, la impedancia de entrada del amplificador diferencial debe ser lo más grande posible.
- **Diseño de electrodo activo.** El requisito de una alta impedancia de entrada introduce un problema conocido como acoplamiento de capacitancia en la entrada del amplificador diferencial. Una pequeña capacitancia entre los cables que conducen a la entrada del amplificador diferencial y la línea de alimentación introducirá una señal de ruido de línea de alimentación en el

amplificador. La solución es colocar el amplificador diferencial lo más cerca posible de las superficies de detección del electrodo. Esta solución se conoce como el "electrodo activo".

- **Filtrado.** Incluso con las consideraciones anteriores, la señal de EMG estará contaminada por algún ruido. La relación señal / ruido puede aumentarse mediante un filtrado entre 20-500 Hz con una reducción de 12 dB / oct. (Las características de diseño estrictas podrían considerar 400 Hz como el corte de ancho de banda superior. El valor de 500 Hz permite un margen de seguridad en el diseño de los circuitos).
- **Estabilidad del electrodo.** Cuando se coloca un electrodo en la piel, las superficies de detección entran en contacto con los electrolitos del cuerpo produciendo una reacción química que requiere de algún tiempo para estabilizarse, generalmente tan solo unos pocos segundos si el electrodo está diseñado correctamente. Pero, lo que es más importante, la reacción química debe permanecer estable durante la sesión de grabación y no debe cambiar significativamente, debido a esta es importante intentar controlar las características eléctricas de la piel evitando principalmente sudoración o cambios de humedad.

Finalmente, para obtener una señal EMG con sus características de manera correcta es necesario considerar la localización del electrodo sobre la piel. En este sentido, el electrodo debe colocarse entre un punto motor y la inserción del tendón o entre dos puntos motores y se debe evitar (Seniam, 2006):

- a) No en o cerca del tendón del músculo.
- b) No en el punto motor.
- c) No en los bordes externos del músculo.

2.4 Sistema de adquisición de datos

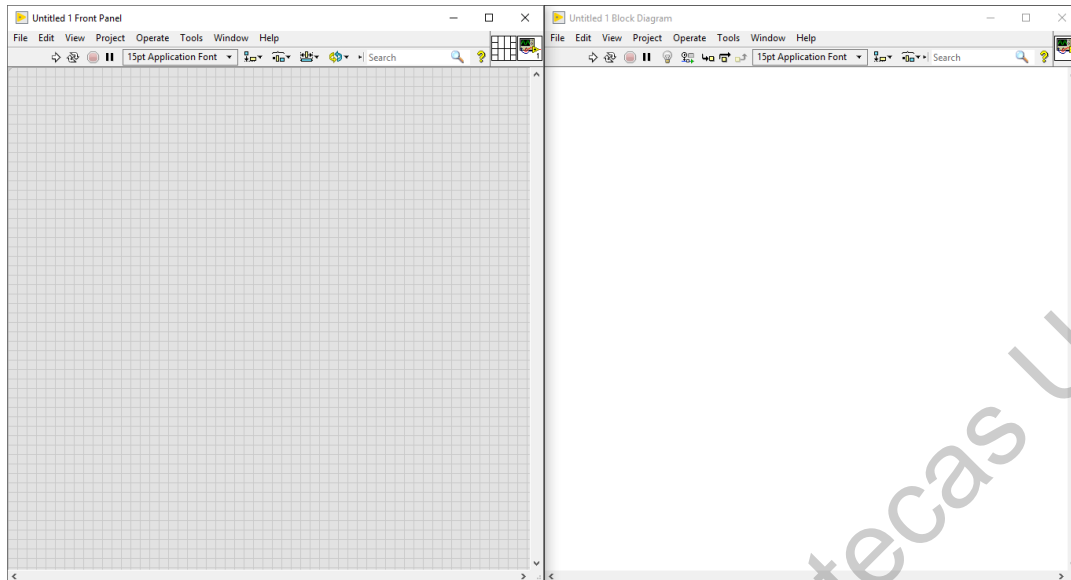
Un sistema de adquisición de datos (SAD) tiene tres funciones principales (a) monitorear el comportamiento físico de un fenómeno a través de sensores, (b) acondicionar la señal proporcionada por el sensor y (c) almacenar y enviar los datos medidos por medio de un protocolo de comunicación, USB, RS-232, entre otros. En

este sentido, un SAD está conformado por un (1) software de control, (2) sensores y (3) una tarjeta de acondicionamiento, almacenamiento y envío de datos a través de un protocolo de comunicación para el posterior procesamiento de los datos medidos.

2.4.1 LabVIEW

LabVIEW es un software de entorno gráfico para el desarrollo de programas, el cual permite visualizar cada aspecto de su aplicación, incluyendo configuración de hardware, medidas y depuración. Los programas desarrollados con LabVIEW se llaman Instrumentos Virtuales, o VIs, y su origen provenía del control de instrumentos, aunque hoy en día se ha expandido ampliamente no sólo al control de todo tipo de electrónica (Instrumentación electrónica) sino también a su programación embebida, comunicaciones, matemáticas, etc. (National Instrument, 2018).

LabVIEW se basa principalmente en 2 paneles (ver Figura 2.5) (a) el panel frontal, el cual permite tanto configurar como visualizar los resultados del procesamiento y (b) el panel de programación, el cual permite crear o programar las operaciones que realizarán los datos.



(a)

(b)

Figura 2.5. Paneles del software LabVIEW (a) panel frontal y (b) panel de programación.

2.4.2 Sensores EMG

El sensor se caracteriza por ser un sistema con la capacidad de medir cambios en un sistema físico, y esta información a su vez es almacenada y enviada a otro sistema para su posterior procesamiento. En los últimos años, dos diferentes sensores, invasivos y no invasivos han sido empleados para monitorear las señales EMG del ser humano, siendo, los no invasivos o de superficie (SEMG) los más empleados ya que permiten medir la actividad eléctrica de los músculos de manera eficiente sin la necesidad de una cirugía para su implementación (Ebel, F., 1993).

En la actualidad, existen dos principales clasificaciones para los electrodos de superficie comúnmente usados en SEMG:

- **Electrodos secos:** En este tipo de electrodos el material conductor está en contacto directo con la piel, este tipo de electrodos se muestra en la Figura 2.6. Los electrodos secos se utilizan principalmente en aplicaciones donde la geometría o el tamaño de los electrodos no permiten el gel (Gerdle et al., 1999).



Figura 2.6. Electrodo seco.

- Electrodo gelificados: Se utiliza un gel electrolítico como interfaz química entre la piel y la parte metálica del electrodo. este tipo de electrodos se muestra en la Figura 2.7. Lo anterior con el fin de aumentar la conductividad de la piel, reduciendo su impedancia. La parte conductora en este tipo de electrodos está conformada por una composición química de plata-cloruro de plata (Ag-AgCl). En este material la capa de AgCl permite que la corriente del músculo pase libremente a través de la unión entre el electrolito y el electrodo, este efecto reduce de manera considerablemente el ruido eléctrico, en comparación con electrodos metálicos equivalentes (por ejemplo, Ag) (Day S. 2002). Debido a este hecho, los electrodos de Ag-AgCl se utilizan en más del 80% de las aplicaciones de EMG de superficie (Duchene, et al, 1993).



Figura 2.7. Electrodo gelificados.

La diferencia más importante entre los electrodos secos y gelificados es que los electrodos secos requieren una etapa de pre-amplificación en el sitio del

electrodo debido a la alta impedancia de la piel, la cual se ve disminuida por el gel electrolítico en los electrodos gelificados. Otro aspecto importante por resaltar es que los electrodos secos (típicamente > 20 g) son más pesados que los electrodos gelificados (<1 g), por lo que este aumento de peso genera un problema para mantener la fijación del electrodo. (Seniam, 2006). Por estas razones, los electrodos gelificados que son los electrodos ocupados en este proyecto.

Es muy importante mencionar que para la selección adecuada del sensor o electrodo se deben tomar en cuenta cuatro principales consideraciones: (Seniam, 2006).

- **Forma del electrodo.**

A pesar de que existen diversas investigaciones sobre qué forma del electrodo ofrece mejores resultados, el proyecto SENIAM (Surface ElectroMyoGraphy for the Non-Invasive Assessment of Muscles) el cual es una acción europea concertada en el programa de investigación y salud biomédica (BIOMED II) de la Unión Europea no ha encontrado criterios claros para una recomendación sobre la forma del electrodo.

- **Tamaño del electrodo.**

El tamaño del electrodo se define como el tamaño de la superficie de un área conductora de un electrodo de SEMG. De acuerdo al proyecto SENIAM: “El tamaño de los electrodos circulares debe ser de 10 mm de diámetro como máximo”.

- **Distancia entre electrodos.**

La distancia entre electrodos se define como la distancia de centro a centro entre las áreas conductoras de los electrodos. En recomendación del proyecto SENIAM la separación entre los electrodos debe ser un mínimo de 20 mm esto para músculos de tamaño relativamente grande, en contraparte en músculos relativamente pequeños, la distancia entre los electrodos no debe exceder $\frac{1}{4}$ de la longitud de la fibra muscular.

- **Colocación del electrodo.**

Como se expuso brevemente la amplitud de la señal SEMG puede variar debido a la colocación o el desplazamiento del electrodo. La señal de EMG proporciona una vista de la actividad eléctrica en un músculo durante su movimiento, así el comportamiento eléctrico percibido depende en gran medida de dónde y cómo se encuentra colocado el electrodo sobre el músculo a analizar. Debido a que la colocación del electrodo determina en parte la vista eléctrica de un músculo (Day S. 2002)., es importante ser coherente y sistemático al momento de colocar los electrodos en un sujeto durante distintas sesiones de adquisición, al igual que entre diferentes sujetos (Ghapanchizadeh et al, 2016).

La finalidad de establecer una metodología en la colocación del sensor es lograr determinar una ubicación en la cual obtener la mejor señal posible del músculo a estudiar. Existen dos estrategias generales para la colocación de electrodos.

El electrodo puede estar dispuesto longitudinalmente con respecto al eje largo del músculo, o bien el electrodo puede estar dispuesto perpendicular al eje largo. Los puntos donde se debe evitar colocar un electrodo son:

- Cerca del tendón del músculo: La dimensión física del músculo se reduce considerablemente, lo que dificulta la ubicación correcta del electrodo (Luca, 2002).
- No en el punto motor: Este punto generalmente, corresponde a la parte de la zona de inervación en el músculo que tiene la mayor densidad neuronal. Desafortunadamente, desde el punto de vista de la estabilidad de la señal, un punto motor proporciona la peor ubicación para detectar una señal de EMG ya que en el dominio del tiempo, la señal aparece más irregular y con picos más agudos (Luca, 2002).
- No en los bordes externos del músculo: En esta región, el electrodo es susceptible de detectar señales de interferencia de músculos adyacentes (Luca, 2002).

2.4.3 Acondicionamiento, adquisición y envío de datos.

El acondicionamiento de una señal depende del tipo de salida que tiene un sensor: analógica o digital. Si la salida del sensor es analógica como es el caso de los sensores empleados en este trabajo de tesis (electrodos no invasivos), esta debe ser acondicionada a través de diversas etapas tales como amplificación, filtrado, entre otras, con el fin de adecuarla al sistema de adquisición (Mayné, Jordi, 2003) . Una vez acondicionada la señal de salida del sensor, esta se puede medir y almacenar correctamente por un sistema de adquisición para su posterior envío a través de un protocolo de comunicación para finalmente procesarla en un sistema digital como puede ser una computadora.

Por otro lado, si el sensor brinda una salida digital, esta puede ser transmitida directamente a la tarjeta de adquisición para su posterior envío a un sistema digital.

2.4.4 Amplificadores Operacionales

El amplificador operacional es un componente electrónico que permite la manipulación u operación de una señal analógica (Garcia Souto, José A., 2009). En otras palabras, el amplificador operacional es una fuente de tensión controlada, con una única salida y dos entradas, una entrada inversora y una no inversora, adicionalmente presenta dos terminales de alimentación y dependiendo del amplificador podría adicionarse una terminal de eliminación de offset. La Figura 2.8 muestra la representación gráfica de un amplificador operacional (Moreno, Asunción, 2006).

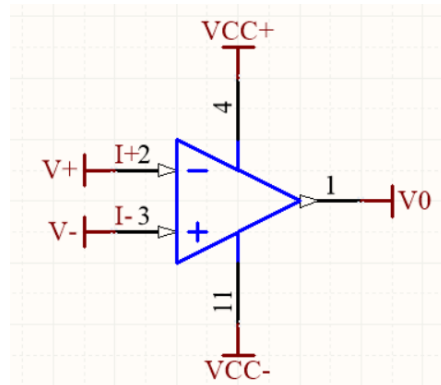


Figura 2.8. Esquema de un amplificador operacional.

El funcionamiento ideal de un amplificador está dado por:

$$V_o = A(V^+ - V^-) \text{ y } i^+ = i^- = 0 \quad (2.1)$$

donde A representa la ganancia la cual idealmente es infinita para todas las frecuencias en las cual puede trabajar el amplificador. Si A tiende a infinito $V^+ - V^- = 0$ por lo tanto $V^+ = V^-$.

Otra característica del amplificador ideal es que la impedancia de entrada es infinita al contrario de la resistencia de salida la cual es 0. Dichas características nos permiten aproximar el funcionamiento del circuito analógico.

Existen diversas configuraciones para el manejo de señales analógicas con amplificadores, tales como: la configuración seguidora, inversora, no inversora, entre otras, las cuales serán descritas de manera más detallada a continuación (Boylestad et al, 2009):

a) Seguidor de voltaje

Un seguidor de voltaje, mostrado en la Figura 2.9, es un circuito de amplificación con ganancia unitaria, el cual garantiza que la señal de salida del seguidor del voltaje será lo más parecida a la señal de entrada, esto se debe a que al presentar una alta impedancia de entrada se garantiza una potencia de entrada baja debido a la ley de ohm:

$$I = V/R \quad (2.2)$$

donde I es la corriente el voltaje y R la resistencia), esto garantiza en gran medida que la señal de entrada no se distorsione, de igual forma al tener una baja resistencia de salida asegura que haya una trasferencia total de la señal a la siguiente etapa del circuito (Boylestad et al, 2009).

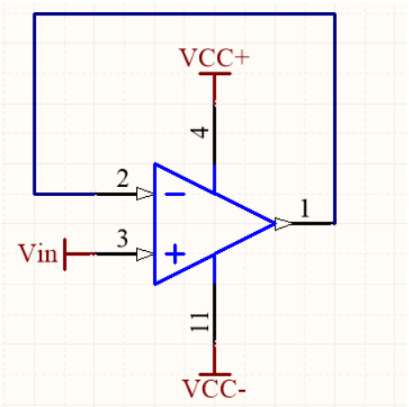


Figura 2.9. Seguidor de voltaje.

b) Amplificador inversor

Al Amplificador inversor, mostrado en la Figura 2.10, se le llama así debido a que la señal de salida es inversa a la entrada, en polaridad; sin embargo, puede ser mayor, igual o menor, dependiendo de la ganancia que le demos al amplificador en lazo cerrado (Mancini, 2002).

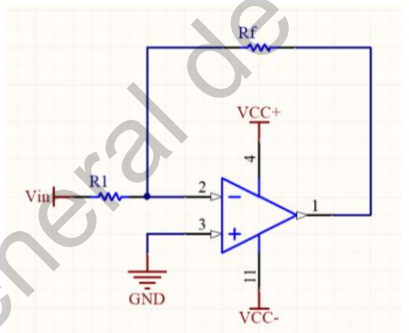


Figura 2.10. Amplificador inversor.

La Ecuación (2.3) describe el comportamiento del amplificador inverso

$$V_{out} = -V_{in} \left(\frac{R_f}{R_1} \right) \quad (2.3)$$

donde R_f y R_1 son los valores en ohm de las resistencias y v_{out} es el voltaje de salida y v_{in} el voltaje de entrada. Si $R_1 > R_f$ la señal de salida será más tenue que la señal de entrada por el contrario $R_1 < R_f$ la señal de entrada se amplificará. Es muy

importante mencionar que el voltaje de salida tiene el signo opuesto al voltaje de entrada, de ahí su nombre "amplificador inversor" (Hayt, et al, 2007).

b) Amplificador no inversor

El amplificador no inversor, mostrado en la Figura 2.11, se caracteriza por que la señal de salida tiene la misma polaridad que la señal de entrada; sin embargo, a diferencia del amplificador inversor siempre se tendrá una ganancia positiva.

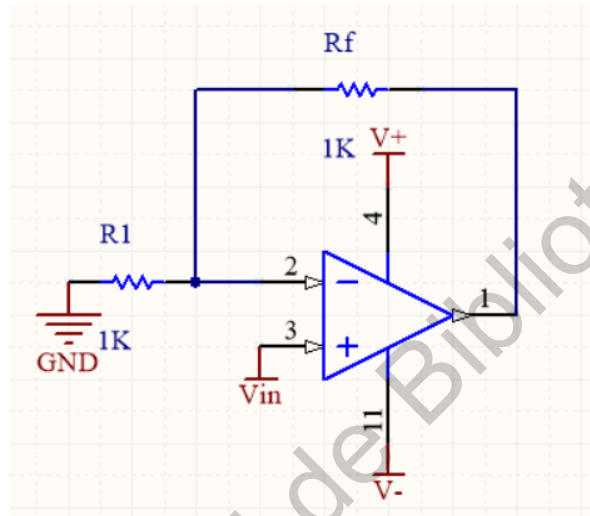


Figura 2.11. Amplificador no inversor.

El comportamiento de esta configuración está denotado por:

$$V_{out} = \left(1 + \frac{R_f}{R_1}\right)V_{in} \quad (2.4)$$

donde R_f y R_1 son los valores de las resistencias, V_{out} es el voltaje de salida y V_{in} el voltaje de entrada.

d) Integrador

El amplificador integrador es una configuración empleada para realizar la operación matemática de integración. En otras palabras, la salida de esta configuración es proporcional al área bajo la curva del voltaje de entrada en cualquier instante dado. La Ecuación (2.5) describe matemáticamente el comportamiento del amplificador en configuración integrador:

$$V_{out} = -\frac{1}{RC} \int_0^t v_i dt + k \quad (2.5)$$

donde K es el voltaje de carga inicial del capacitor., R es el valore de la resistencia y C el valor del capacitor, Vout es el voltaje de salida y Vin el voltaje de entrada

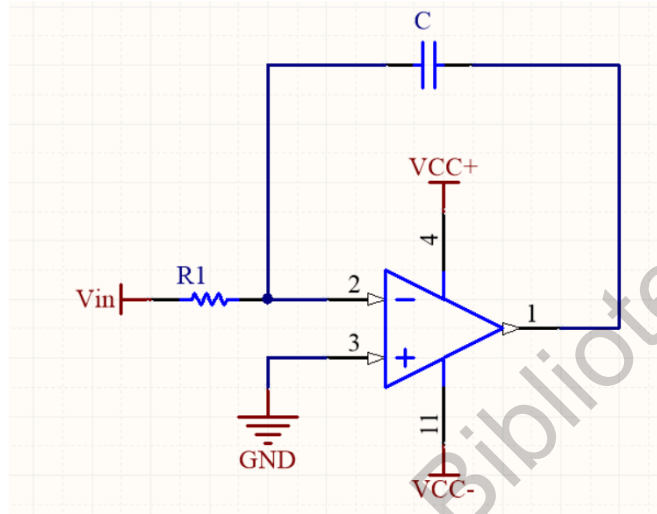


Figura 2.12. Amplificador integrador.

e) Amplificador de instrumentación

El amplificador de instrumentación consta de tres amplificadores operacionales en modo diferencial, es decir, que actúa sobre la diferencia de voltaje entre las entradas inversora y no inversora, y mientras no se llegue a un estado de saturación, la salida será directamente proporcional a la diferencia de las entradas (Moyano, 2005).

La configuración básica de un amplificador de instrumentación es descrita por la Ecuación (2.6) y mostrada en la Figura 2.13.

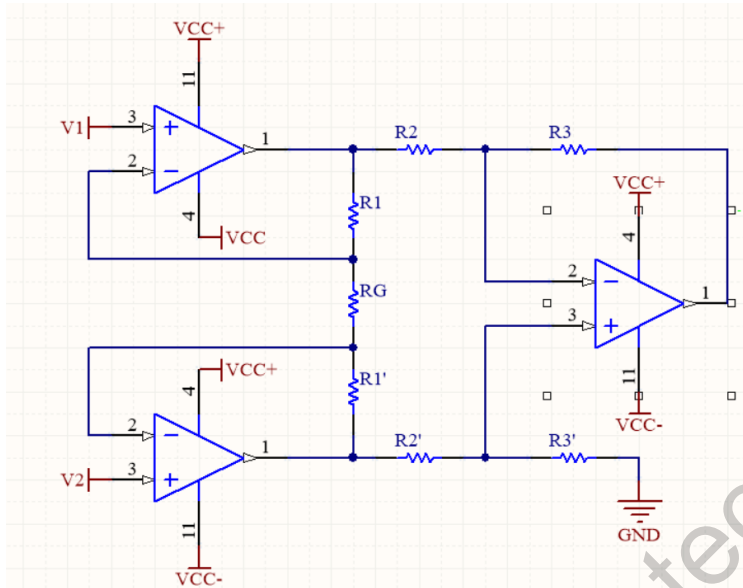


Figura 2.13. Amplificador de instrumentación.

$$v_{out} = (v_1 - v_2) \left(1 + \frac{2R_1}{R_G} \right) \frac{R_2}{R_3} \quad (2.6)$$

donde v_1 y v_2 son los voltajes de entrada, y R_n son los valores de las resistencias, los cuales son seleccionados de acuerdo con la Ecuación (2.6).

El amplificador de instrumentación es un elemento esencial de los sistemas de medida biomédicos debido a (Moyano, 2005):

- 1) Tener una ganancia diferencial precisa y estable, que pueda variar en el rango de 1 a 1000.
- 2) La ganancia en modo común debe ser muy baja respecto de la ganancia diferencial, esto es, debe ofrecer un CMRR muy alto en todo el rango de frecuencia en que opera.
- 3) La impedancia de entrada debe ser muy alta para que la señal no se vea distorsionada.
- 4) La impedancia de salida debe ser muy baja para que la ganancia no se vea afectada.

- 5) El nivel de las tensiones de offset del amplificador debe ser bajo, independientemente de las condiciones de uso, a fin de poder trabajar con señales muy pequeñas.
- 6) Una anchura de banda ajustada a la que se necesita en el diseño.
- 7) Un factor de ruido muy próximo a la unidad, esto es, que no incremente el ruido.
- 8) Una razón de rechazo al rizado a la fuente de alimentación muy alto (Hayt, et al, 2007).

2.4.5 Filtros activos

Un filtro se puede definir como una red de elementos creada con la finalidad de separar, pasar, o suprimir un grupo de frecuencias de una señal, ese decir, los filtros se utilizan para separar señales, dejando pasar las de interés y atenuando las no deseadas. Los filtros se utilizan en una gran gama de aplicaciones como: comunicaciones, fuentes de alimentación y sistemas de adquisición (Miyara, 2004).

Existen diversas formas de clasificar los filtros, una de estas clasificaciones es debido al fenómeno físico que filtran, por ejemplo: filtros eléctricos, filtros mecánicos, filtros acústicos, filtros ópticos. Es posible calificar los filtros como: filtros lineales y filtros no lineales. Otra clasificación son los filtros analógicos y digitales, finalmente se pueden clasificar como filtros activos y pasivos, los filtros activos se encuentran conformados por dispositivos capaces de generar una tensión o una corriente (en forma más general un campo eléctrico) y suministrar potencia a una carga dada (entregan energía), mientras que los filtros pasivos están conformados por elementos que disipan o almacenan energía eléctrica (Miyara, 2004). En este trabajo nos centraremos en filtros eléctricos, analógicos, lineales, continuos y activos. Esta selección se debe a que los filtros activos permiten obtener un filtrado más estable y un elevado factor Q.

Existen diversas configuraciones para los filtros activos siendo sus principales características descritas a continuación y mostradas en la Figura 2.14 (Analog Devices,2006):

- 1) Frecuencia de corte (F_c). Es la frecuencia a la cual la respuesta del filtro abandona la banda de paso (B_p).
- 2) Banda de supresión (F_s). Es la frecuencia a la que se alcanza la atenuación máxima en la banda de supresión.
- 3) Banda de paso(B_p). Es la amplificación máxima antes de llegar a la banda de transición.
- 4) Banda de transición (T_b). A partir de la frecuencia de corte la señal se comienza a atenuar hasta llegar a su mínimo valor.

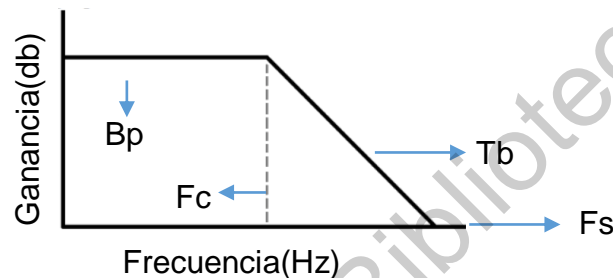


Figura 2.14. Diagrama de bode filtro pasa-bajas.

Adicionalmente, es importante describir también los diversos tipos de filtros en base a su respuesta en frecuencia tales como pasa-banda, pasa-altas, pasa-bajas, rechaza banda:

a) Pasa-bajas

El filtro pasa-bajas, mostrado en la Figura 2.15, permite el paso de las frecuencias menores que cierta frecuencia de corte (F_c) y bloquea las mayores (Castro & Cantón, 2014).

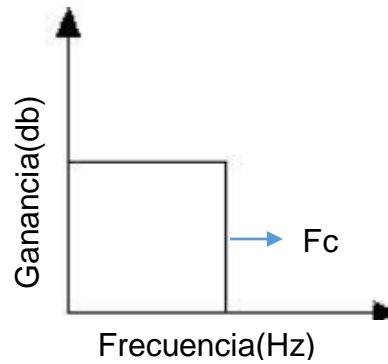


Figura 2.15. Diagrama de bode de un filtro pasa-bajas ideal.

La Figura 2.16 muestra la configuración analógica de un filtro en configuración pasa-bajas.

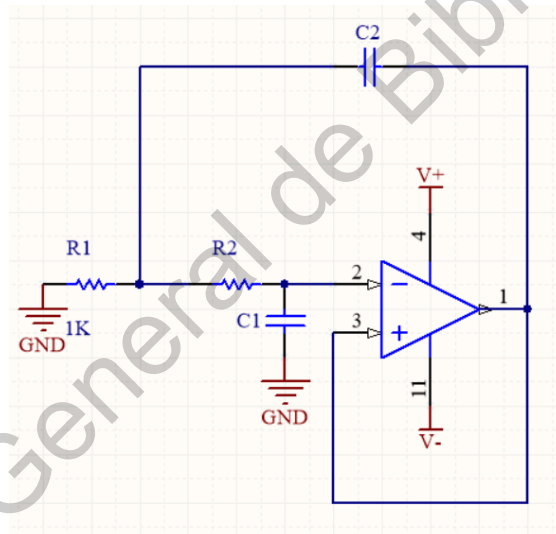


Figura 2.16. Filtro pasa-bajas de Segundo orden Sallen–Key de ganancia unitaria.

La respuesta del filtro mostrado en la Figura 2.16 se obtiene a través de las siguientes ecuaciones:

$$C_2 \geq C_1 \frac{4b}{a^2} \quad (2.7)$$

$$R_{1,2} = \frac{a_1 C_2 \pm \sqrt{a^2 C_2^2 - 4b C_1 C_2}}{4\pi f_c C_1 C_2} \quad (2.8)$$

donde $C_{1,2}$ es el valor del capacitor, b y a son los coeficientes del filtro los cuales dependen del tipo de filtro y f_c es la frecuencia de corte del filtro.

b) Pasa-altas

El filtro pasa-altas, mostrado en la Figura 2.17, permite el paso de las frecuencias mayores que cierta frecuencia de corte (F_c) y bloquea las menores.

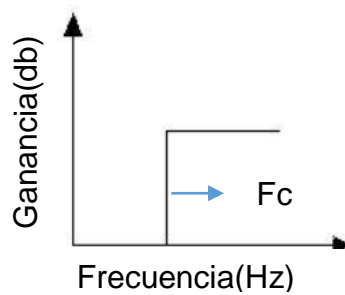


Figura 2.17. Diagrama de bode de un filtro pasa-altas ideal.

La Figura 2.18 muestra la configuración analógica de un filtro en configuración pasa-altas.

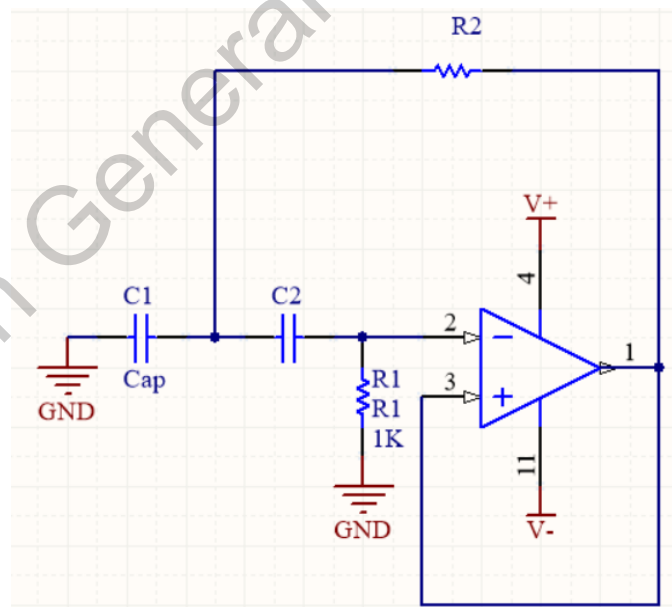


Figura 2.18. Filtro pasa-alta de Segundo orden Sallen–Key de ganancia unitaria.

La respuesta del filtro mostrado en la Figura 2.18 se obtiene a través de las siguientes ecuaciones:

$$R_1 = \frac{1}{\pi f_c C a} \quad (2.9)$$

$$R_2 = \frac{a}{4\pi f_c C b} \quad (2.10)$$

donde C es el valor del capacitor, b y a son los coeficientes del filtro los cuales dependen del tipo de filtro y f_c es la frecuencia de corte del filtro. Nota: en la mayoría de los casos $C_2 = C_1$.

c) Pasa-banda

El filtro pasa-banda, mostrado en la Figura 2.19, permite el paso de las frecuencias comprendidas entre dos frecuencias F_{c1} y F_{c2} ($F_{c1} < F_{c2}$), denominadas frecuencia de corte inferior y frecuencia de corte superior, bloqueando las restantes (Castro et al, 2014).

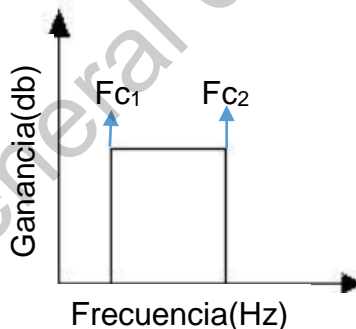


Figura 2.19. Diagrama de bode de un filtro pasa-banda ideal.

Para el diseño de un filtro pasa banda normalmente se usan filtros paso-baja en serie con filtros paso-alta. Sin embargo, si se necesita un ancho de banda estrecho, se podrían ocupar las topologías paso-banda Sallen-Key como la mostrada en la Figura 2. 20.

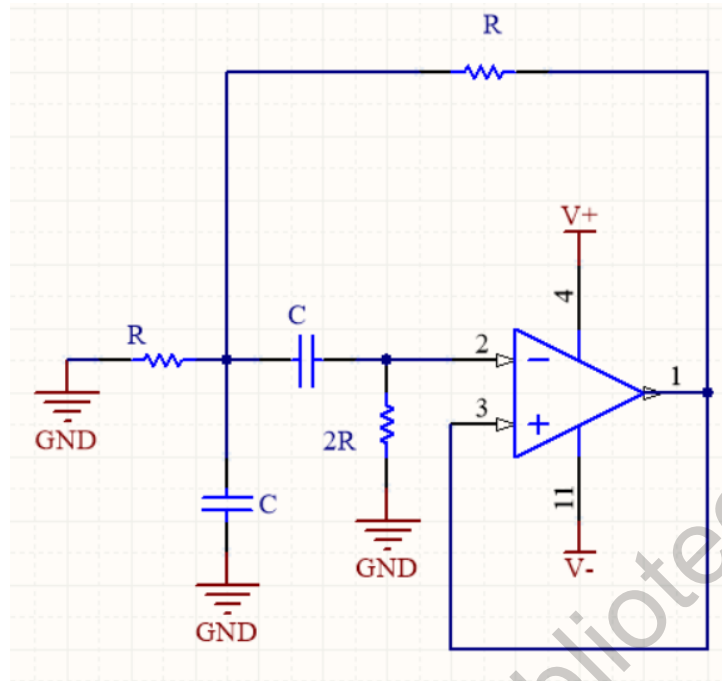


Figura 2.20. Filtro pasa-banda de Segundo orden Sallen–Key de ganancia unitaria.

La respuesta del filtro mostrado en la Figura 2.20 se obtiene a través de la siguiente Ecuación:

$$f_c = \frac{1}{2\pi CR} \quad (2.11)$$

donde f_c representa la frecuencia central del filtro, R el valor de las resistencias y C el valore de los capacitores.

d) Rechaza-banda

El filtro pasa-banda, mostrado en la Figura 2.21, limita el paso de las frecuencias comprendidas entre dos frecuencias F_{c1} y F_{c2} (ver Figura 2.21) (Castro et al, 2014).

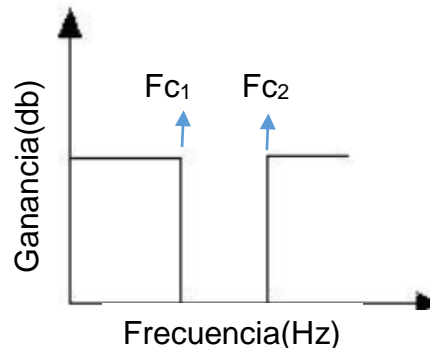


Figura 2.21. Diagrama de bode de un filtro rechaza-banda ideal.

Al igual que en el filtro pasa-banda, la respuesta de este filtro se logra con la suma de los filtros pasa-altas y pasa-baja con la diferencia de que dichos filtros se encuentran en paralelo como se muestra en la Figura 2.22.

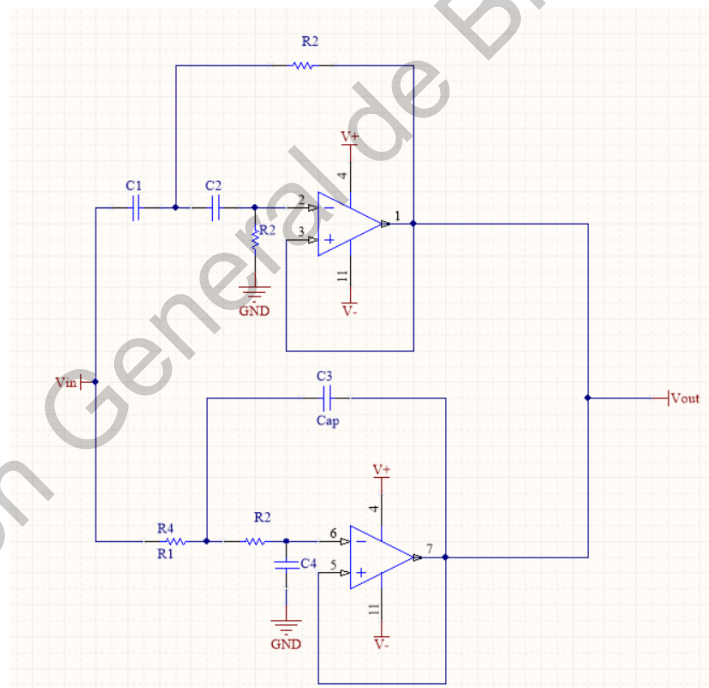


Figura 2.22. Filtro rechaza-banda de ganancia unitaria.

e) Filtros Notch

El filtro Notch se caracteriza por eliminar una frecuencia en específico de una señal como se muestra en la Figura 2.26. (Córdova, 2007).

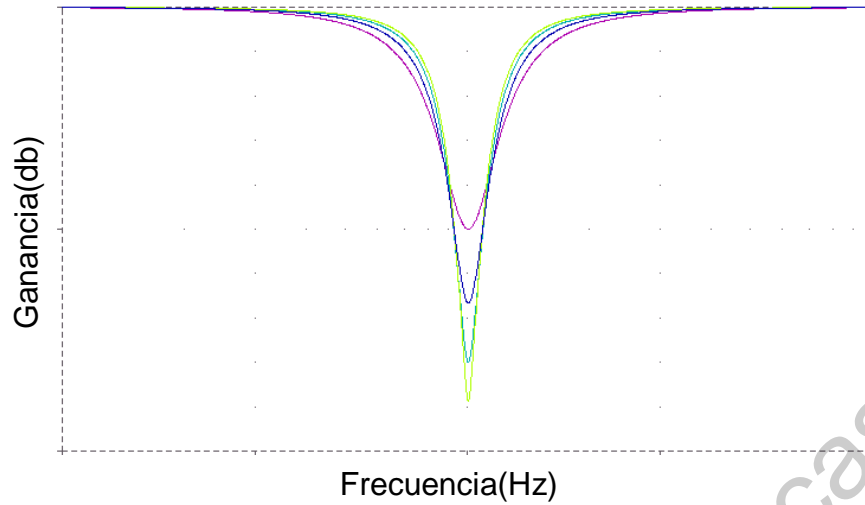


Figura 2.23. Comportamiento de un filtro Notch (rechaza banda).

La Figura 2.27 muestra la configuración física del filtro Notch:

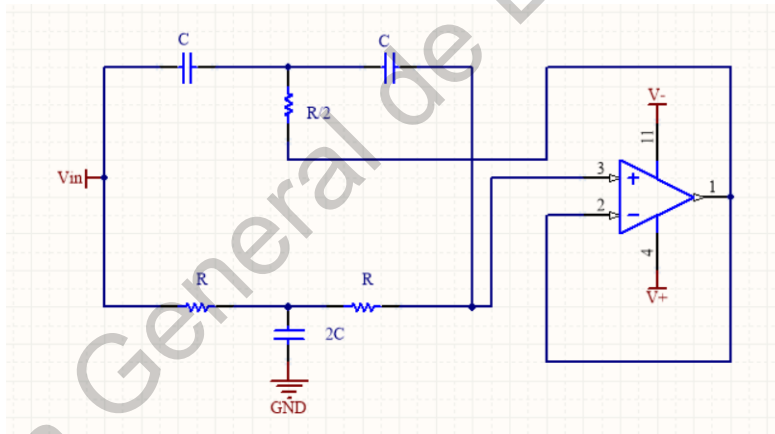


Figura 2.24. Filtro Notch doble T.

donde la frecuencia de corte de este filtro, f_c , está dada por:

$$f_c = \frac{1}{2\pi RC} \quad (2.12)$$

R representa el valor de la resistencia y C el valor del capacitor.

f) Filtros Antialiasing

El objetivo de un filtro antialiasing es que la frecuencia máxima de la señal de entrada sea menor o igual a la mitad de la velocidad de muestreo (frecuencia Nyquist), ya que es posible que otros factores (como la frecuencia de una línea de alimentación) puedan tener frecuencias mayores que la frecuencia Nyquist, generando aliasing, lo que causa que señales continuas distintas se tornen indistinguibles cuando se muestrean digitalmente. Cuando esto sucede, la señal original no puede ser reconstruida de forma unívoca a partir de la señal digital. Una señal limitada en banda y muestreada por debajo de su frecuencia de Nyquist, resulta en una superposición (Lai, 2003; National Instrument, 2019). Este filtro por lo general es un circuito RC, el cual se muestra en la Figura 2.28.

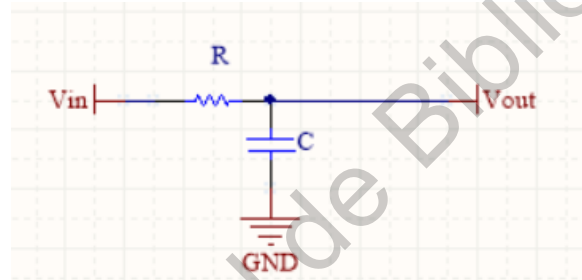


Figura 2.25. Filtro pasa-bajas RC.

La frecuencia de corte para el filtro mostrado en la Figura 2.28 está dada por:

$$f_c = \frac{1}{2\pi R C} \quad (2.13)$$

donde R representa el valor de la resistencia y C es el valor del capacitor.

Un aspecto importante que se debe tomar en cuenta cuando se diseña un filtro activo es el orden de estos. Esta característica describe el comportamiento al momento de atenuar o amplificar una frecuencia por debajo o por arriba de la f_c , como se muestra en la Figura 2.23. En este sentido, los filtros analógicos de un orden más alto se conectan en serie filtros de primero y segundo orden, ya que debido a que a mayor orden del filtro, se hace más compleja su realización física y

matemática (Castro, et al, 2014). En este trabajo se ocuparon filtros de segundo orden, debido a que dan una buena respuesta al momento de atenuar y su fabricación es sencilla, ya que solo se compone por un único amplificador operacional.

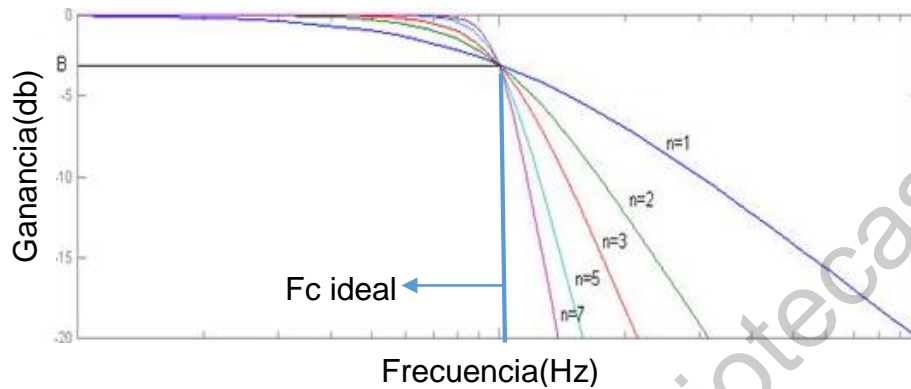


Figura 2.26. Diagrama de bode de filtro pasa-bajas de distintos órdenes(n).

Por otra parte, el factor Q o factor de calidad de un filtro es una medida de la eficiencia con la cual este filtra. En otras palabras, a mayor valor de Q más estrecho es el ancho de banda en el cual el circuito resuena (ver Figura 2.24). En filtros este factor permite que tan selectivos son, es decir, para ver el ancho de banda, en principio, un filtro con menor ancho de banda (mayor Q), será mejor que otro con mayor ancho. (Castro Salas Pablo et al., 2014), el del factor de calidad que se ocupó en los filtros de este trabajo tuvo un valor cercano a 1 debido al error intrínseco de los elementos.

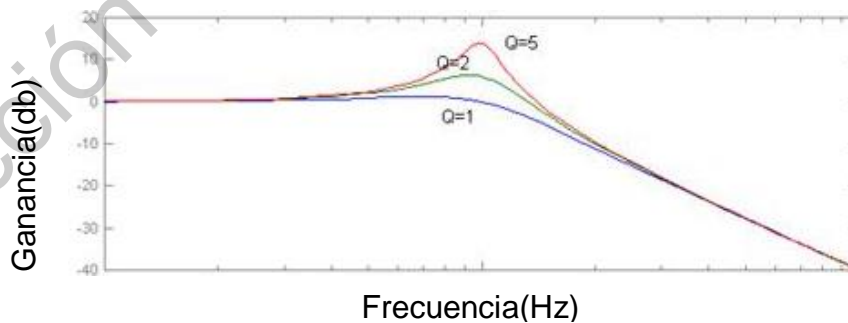


Figura 2.27. Filtro pasa baja con distintos valores de Q.

En resumen, para la selección y diseño un filtro se debe tener cuenta:

1. Respuesta en frecuencia que deseamos.
2. Frecuencia de corte.
3. Valor Q.

Para esto se han desarrollado diferentes configuraciones que permiten conocer de forma predeterminada de qué forma puede ser un filtro. En concreto, veremos los filtros Butterworth ya que fueron la configuración usada en este trabajo (Castro et al, 2014).

El filtro de Butterworth es uno de los filtros analógicos más utilizados por facilidad de fabricación, diseñado con el fin de obtener la respuesta más plana posible hasta la frecuencia de corte. Es decir, la salida se mantiene constante lo más cercano a la frecuencia de corte, para luego disminuir a razón de $20n$ dB por década, donde n es el orden del filtro. Como se mencionó los filtros Butterworth son fáciles de construir debido a que los valores de los componentes utilizados en su elaboración son más prácticos que la mayoría de los otros tipos, además de que en este filtro las variaciones de los componentes suelen ser menos críticas. El filtro de Butterworth es el único filtro que mantiene su forma para órdenes mayores, modificando únicamente la caída de la banda de transición (Castro & Cantón, 2014).

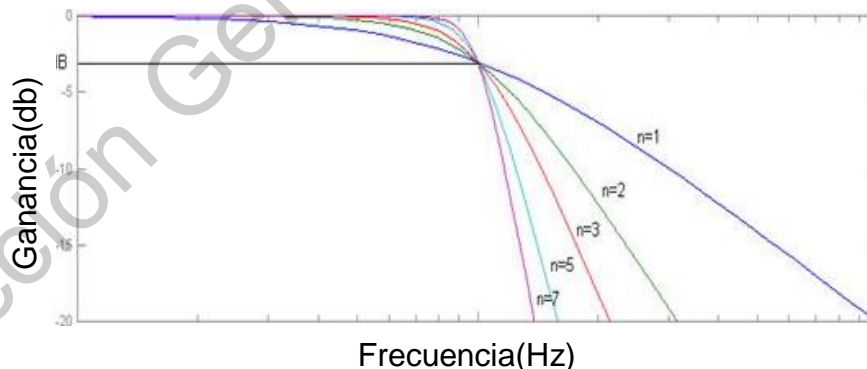


Figura 2.28. Diagrama de bode de filtro Butterworth pasa-bajas de distintos órdenes.

2.5 Procesamiento digital de señales

El procesamiento digital de señales se caracteriza por ser una serie de procedimientos matemáticos aplicados a un conjunto de datos con el fin de estimar o calcular patrones y características dentro de estos que permitan clasificar dichas señales para discernir entre los fenómenos estudiados (Casals, 2010). Por lo tanto, el procesamiento de una señal contiene algoritmos y fórmulas matemáticas que permiten obtener transformadas, matrices, cálculo de probabilidades, estadística, optimización de la señal, etc., con el fin de conseguir el objetivo propuesto.

En conclusión, el procesamiento digital de señales es la manipulación matemática y algorítmica de señales discreteadas y cuantizadas; con el fin de extraer la mayor cantidad de información importante, la cual está contenida en la misma (Casals, 2010).

2.5.1 MATLAB

MATLAB es un software de alto nivel, el cual permite la manipulación de vectores o matrices (señales digitales), con el fin de visualizarlos, modelarlos, analizarlos y procesarlos (Elizondo Esqueda Jaime, 2002).

MATLAB se basa en una ventana principal (ver Figura 2.29), la cual a su vez esta sub-dividida en 4 ventanas: (1) la ventana de comandos, la cual es usada para el análisis, procesamiento y manipulación de los datos, (2) la ventana espacio de trabajo, la cual tiene como función mostrar las variables empleadas, así como el valor que estas contienen, (3) la ventana de detalles, la cual permite revisar el historial de programación y (4) la ventana de carpeta actual, esta es empleada para ver que archivos están contenidos en la carpeta de trabajo.

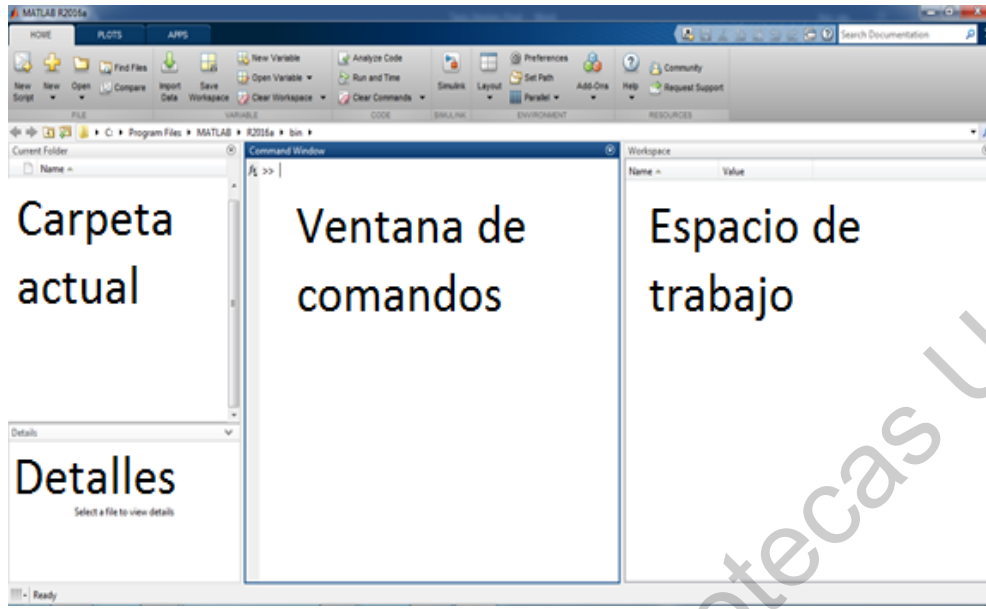


Figura 2.29. Espacios de trabajo de Matlab.

2.5.2 Transformada Wavelet Discreta

La transformada wavelet discreta (TDW) es un algoritmo tiempo-frecuencia capaz de analizar señales con características estacionarias y no estacionarias. La TWD permite retener comportamientos transitorios o patrones a través de la descomposición de la señal en un número de niveles tiempo-frecuencia, donde cada nivel contiene una aproximación (filtro pasa bajas) y un detalle (filtro pasa altas) (Sheng, 1996).

La TDW se basa en el algoritmo de Mallat donde la aproximación de un nivel anterior se descompone en una nueva aproximación y detalle como se muestra en la Figura 2.30.

Los rangos de frecuencia de cada aproximación (A) y detalle (D) de cada nivel (L) son estimados de acuerdo con las ecuaciones (2.14) y (2.15).

$$A_L \Rightarrow \left[0, \frac{F_s}{2^{L+1}}\right] \quad (2.14)$$

$$D_L \Rightarrow \left[\frac{F_s}{2^{L+1}}, \frac{F_s}{2^L}\right] \quad (2.15)$$

donde F_s representa la frecuencia de muestreo de la señal.

El conjunto de las funciones de la transformada wavelet se derivan a partir de una única función (frecuentemente llamada "Wavelet Madre") por una serie de dilataciones y traslaciones. Cada nivel corresponde a una dilatación o traslación diferente de la Wavelet Madre (Montoya, 2013). De forma general, la transformada wavelet de una función $f(t)$ es la descomposición de $f(t)$ en un conjunto de funciones $\psi_{s,t}(t)$. En este sentido, la TWD se define como (Daubechies, Ingrid, 1992):

$$W_f(s, \tau) = \int f(t) \psi_{s,t}(t) dt \quad (2.16)$$

donde s es el factor de escala, τ es el factor de traslación, $\psi(t)$ es la función wavelet madre, $f(t)$ es la función de entrada y W_f es la función de salida.

Como se mencionó anteriormente las Wavelets son generadas a partir de la traslación y cambio de escala de una misma función wavelet $\psi(t)$, llamada "Wavelet madre", la cual se define como (Daubechies, Ingrid, 1992):

$$\psi_{s,t}(t) = \frac{1}{\sqrt{s}} \psi\left(\frac{t-\tau}{s}\right) \quad (2.17)$$

donde s es el factor de escala, τ es el factor de traslación y $\psi(t)$ es la función wavelet madre.

Las wavelets $\psi_{s,\tau}(t)$ generadas de la misma función wavelet madre $\psi(t)$ tienen diferente escala s y ubicación τ , pero tienen todas la misma forma. Se utilizan siempre factores de escala $s > 0$. Las Wavelets son dilatadas cuando la escala $s > 1$, y son contraídas cuando $s < 1$. Así, cambiando el valor de s se cubren rangos diferentes de frecuencias. Valores grandes del parámetro s corresponden a frecuencias de menor rango, o una escala grande de $\psi_{s,\tau}(t)$. Valores pequeños de s corresponden a frecuencias de mayor rango o una escala muy pequeña de $\psi_{s,\tau}(t)$. En conclusión, la Transformada Wavelet es la descomposición de $f(x)$ en una base de funciones formada por la traslación y dilatación de una misma función, la función de escala (Daubechies, Ingrid, 1992).

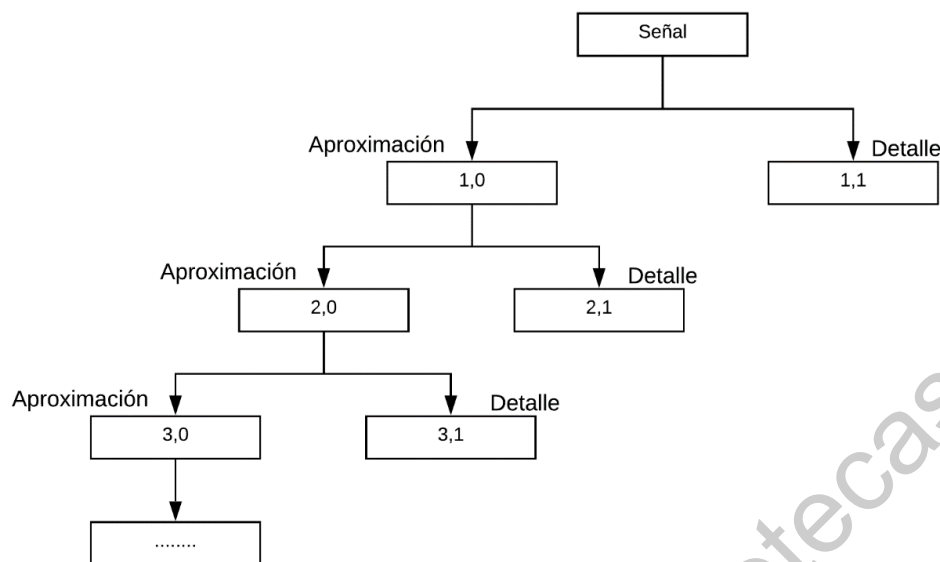


Figura 2.30. Estructura de descomposición de la TWD.

Es muy importante mencionar que la selección de wavelet madre es una tarea ardua; sin embargo, la wavelet madre llamada Daubechies 44 es la más empleada para el procesamiento de bioseñales ya que excelentes resultados se han obtenido con esta wavelet madre (Rafiee et al. 2011). Por lo tanto, en este trabajo de tesis se emplea esta wavelet madre.

2.5.3 Indicadores Estadísticos

Los indicadores estadísticos nos permiten realizar una estimación confiable, detección o clasificación de señales cuyo comportamiento es aleatorio o presenta diversas fluctuaciones a través del tiempo. Dicho análisis estadístico tiene sus raíces en la teoría de la probabilidad y la estadística matemática. Tomando como base los indicadores estadísticos se puede desarrollar procesos o algoritmos capaces de detectar o seguir señales altamente sensibles que pueden presentar pequeñas pero persistentes diferencias entre señales, interferencias y ruido (Hero, Alfred O., 2008). En otras palabras, los indicadores estadísticos permiten identificar patrones o características dentro de la señal con el fin de asociarlas al fenómeno estudiado.

A continuación, se describen los indicadores estadísticos ocupados en este trabajo de tesis:

a) Media del valor absoluto

Se llama valor medio de una señal a la media aritmética de todos los valores instantáneos de la señal medidos en un cierto intervalo de tiempo, lo cual es descrito matemáticamente por (García Claudia, 2010):

$$MVA = \frac{\sum_{i=1}^n |x_i|}{n} \quad (2.18)$$

donde $\sum_{i=1}^n x_i$ es la sumatoria de los valores de la muestra y n es el número de elementos en la misma.

b) Desviación estándar y varianza

La varianza se encarga de medir la variabilidad de los datos x con respecto a su media X , la cual es calculada de la siguiente manera (Surbhi, 2017):

$$\sigma^2 = \frac{\sum_{i=1}^n (x_i - X)^2}{n-1} \quad (2.19)$$

Por otro lado, la desviación estándar de una señal trata de medir la dispersión de observaciones dentro del conjunto de datos de la siguiente manera (Surbhi, 2017).

$$\sigma = \sqrt{\frac{\sum_{i=1}^n (x_i - X)^2}{n-1}} \quad (2.20)$$

c) Desviación media absoluta

La desviación media absoluta de un conjunto de datos es el promedio de las desviaciones absolutas de un punto central, la cual es estimada de la siguiente forma:

$$y = \frac{1}{n} \sum_{i=1}^n |x_i - m| \quad (2.21)$$

donde m representa la media del conjunto de datos x_i o de la señal de tamaño n (Freedman et al, 1998).

En otras palabras, la desviación media absoluta permite evaluar qué tanto se dispersan los datos respecto a la media de una señal.

d) Energía

La energía de una señal es definida como el cuadrado de la magnitud de la señal, la cual es estimada de la siguiente manera (Boashash, 2016):

$$E = \sum_{n=-\infty}^{\infty} |x[n]|^2 \quad (2.22)$$

donde $x(n)$ es el valor de la muestra.

e) Skewness (oblicuidad)

El skewness u oblicuidad es una característica cuantitativa frecuentemente usada en estadística descriptiva, la cual provee información sobre la forma de la distribución en un conjunto de datos. En otras palabras, la oblicuidad es una medida de la simetría en una distribución de datos: por lo tanto, si la oblicuidad es cercana o igual a 0 se dice que la distribución altamente simétrica (McNeese, 2016; Molina & Rodrigo, 2010).

El skewness u oblicuidad se define de la siguiente forma:

$$a_3 = \sum \frac{(X_i - X)^3}{ns^3} \quad (2.23)$$

donde n es el tamaño del conjunto de datos, X_i es el i -ésimo valor de la señal, X es la media de los datos y s es la desviación estándar del conjunto de datos.

f) Kurtosis

La Kurtosis se caracteriza por medir la importancia o el peso que tiene cada uno de los extremos en la distribución de un conjunto de datos. Por lo que la Kurtosis se puede interpretar como los tamaños combinados de los dos extremos, midiendo la cantidad de probabilidad (McNeese Bill, 2016).

La Kurtosis se define matemáticamente de la siguiente forma:

$$a_4 = \sum \frac{(X_i - X)^4}{ns^4} \quad (2.24)$$

donde n es el tamaño del conjunto de datos, X_i es el i -ésimo valor de la señal, X es la media de los datos y s es la desviación estándar del conjunto de datos (Molina, J. Gabriel & Rodrigo, María F., 2010).

De acuerdo con la Ecuación (2.24), la Kurtosis es el cuarto momento central estandarizado para el modelo de probabilidad. La Figura 2.31 muestra una gráfica de un conjunto de datos con diversos valores de Kurtosis, donde la Leptokurtosis son distribuciones estadísticas con Kurtosis de más de tres, el término "Platikurtosis" se refiere a una distribución estadística en la que el valor de la Kurtosis es negativo. Por esta razón, una distribución Platikurtosis tendrá extremos más delgados que una distribución normal, finalmente la distribución Mesokurtosis tiene un valor en sus extremos similar al de una distribución normal (Kenton, Willl, 2019).

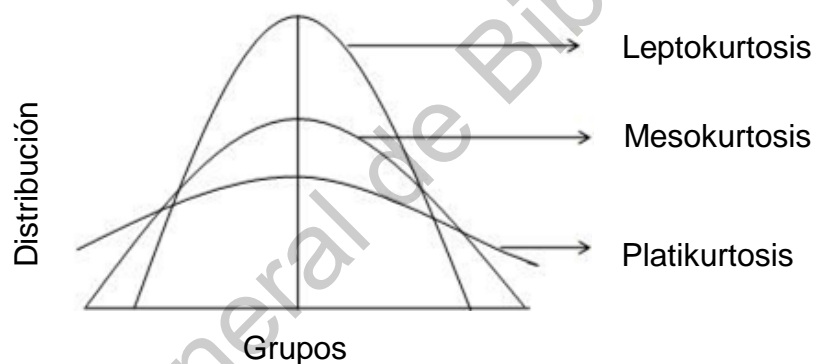


Figura 2.31. Conjunto de datos con diversos valores de Kurtosis.

2.5.4. Análisis de Varianza

El análisis de varianza también llamado ANOVA es un proceso matemático que permite reconocer la relación existente entre las medias de conjuntos. En otras palabras, el análisis de varianza (ANOVA) es una prueba estadística para detectar diferencias en las medias grupales cuando hay una variable dependiente paramétrica y una o más variables independientes (Sawyer, Steven F., 2009). Para realizar esta tarea, se calcula un valor P llamado valor de probabilidad, el cual varía entre 0 y 1. Cuando el valor P tiende a 0 significa que las características analizadas tienen una alta capacidad para discriminar a los grupos; por el contrario, si el valor

P tiende a 1, las características analizadas presentan una baja capacidad para discriminar a los grupos (Pakyari R. Balakrishnan, 2012).

2.5.5. Redes Neuronales

Los humanos procesan información a través de billones de neuronas (células nerviosas) que son capaces de intercambiar breves pulsos eléctricos llamados potenciales de acción. Los principales objetivos de intentar imitar una red neuronal biológica son dos: obtener una mejor comprensión del cerebro humano y desarrollar computadoras que puedan lidiar con problemas abstractos y mal definidos. Así que los algoritmos informáticos que intentan imitar dichas estructuras biológicas se denominan formalmente redes neuronales artificiales (Smith, Steven W., 1999).

Las conexiones neuronales en un cerebro son traducidas en factores de ponderación o pesos que se encuentran en todas las interconexiones que forman la red neuronal artificial. Estos pesos se adaptan durante un proceso de "entrenamiento", mediante el cual los datos de entrada junto con los valores de salida deseados o conocidos correspondientes se envían a la red de forma repetitiva y, en cada repetición, los pesos se ajustan gradualmente para acercar la salida de la red a los valores deseados (Lopez-Ramirez Misael, et al., 2016).

La estructura más comúnmente utilizada para el diseño de una red neuronal artificial se denomina perceptrón multicapa, la cual se muestra en la Figura 2.32. Esta red neuronal está formada por tres capas, la primera de ellas se denomina capa de entrada, posteriormente se encuentra la capa oculta y finalmente la capa de salida. Cada capa consta de uno o más nodos y las líneas entre los nodos indican el flujo de información de un nodo a otro (Smith, Steven W., 1999). Una neurona representa un nodo que realiza una función de suma no lineal para procesar información (Lopez-Ramirez Misael, et al., 2016). Se debe tomar en cuenta que los nodos de la capa de entrada son pasivos, es decir que los datos no son modificados mediante la función de activación, únicamente reciben un valor de entrada y lo transmiten en sus múltiples líneas de flujo. En comparación, los nodos de la capa oculta y de salida están activos, es decir modifican los valores entrantes a través de su función de activación. Como se mencionó, cada valor de la capa de

entrada se duplica en las líneas de flujo y se envía a todos los nodos ocultos, formando así una estructura totalmente interconectada, una vez que los valores llegan a la capa oculta e ingresan a un nodo se multiplican por pesos que finalmente, antes de abandonar el nodo de la capa oculta, el valor obtenido, tras multiplicar el valor de entrada por los pesos, lo cual es representado por la Ecuación (2.25), se le aplica una función matemática no lineal llamada función de activación tal como función sigmoide, representada por la Ecuación (2.26), función lineal rectificadora, representada por la Ecuación (2.27), y la función tangente hiperbólica, representada por la Ecuación (2.28), entre otras (Smith, Steven W., 1999).

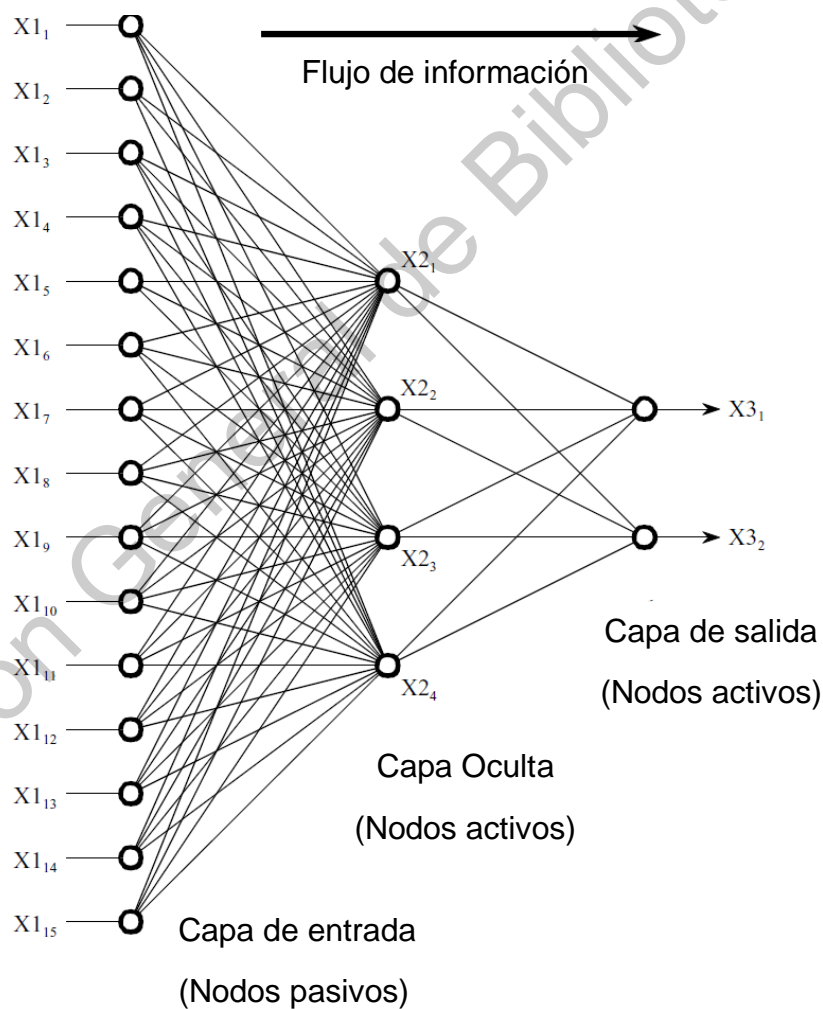


Figura 2.32. Perceptrón multicapa.

$$\delta = \sum_{i=0}^n w_{ij} a_i \quad (2.25)$$

donde w_{ij} representa el peso dentro de la línea de flujo correspondiente a la neurona, a_i representa el valor de entrada de la neurona y δ es la salida de la neurona.

Las diferentes funciones de activación están denotadas matemáticamente como:

$$y = \frac{1}{1+e^{-\delta}} \quad (2.26)$$

$$y = \begin{cases} 0 & \text{si } \delta < 0 \\ \delta & \text{si } \delta \geq 0 \end{cases} \quad (2.27)$$

$$y = \frac{1}{1+e^{2\delta}} - 1 \quad (2.28)$$

donde y es la salida de la función sigmoide.

Dirección General de Bibliotecas UAQ

Dirección General de Bibliotecas UAQ

Capítulo 3

Metodología

3.1 Metodología propuesta

La metodología planteada consta de 6 etapas, como se muestra en la Figura 3.1.

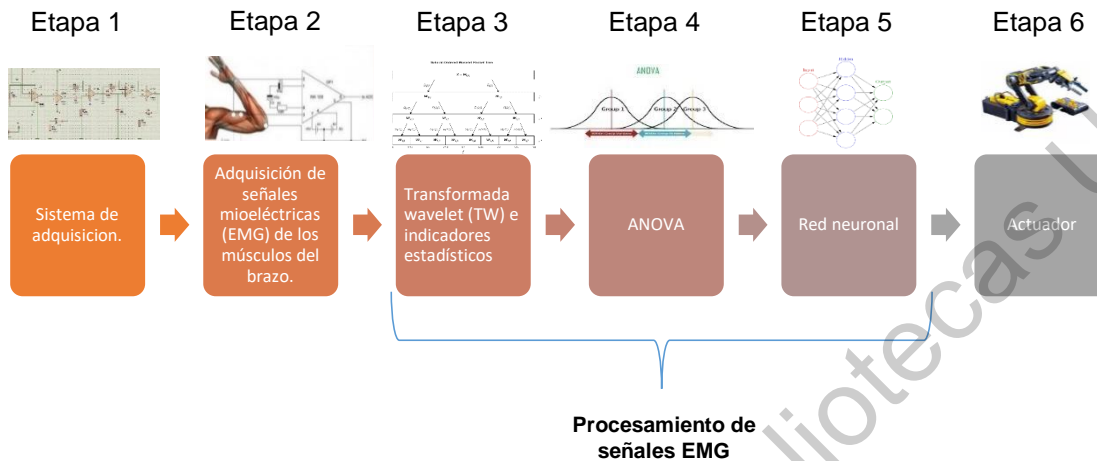


Figura 3.1. Diagrama esquemático de la metodología propuesta.

- **Etapa 1. Sistema de adquisición de señales EMG:** Primeramente, la señal EMG es acondicionadas a través de un arreglo de amplificadores operacionales con el fin de tener una señal adecuada tanto en amplitud como en eliminación de ruido o componentes frecuenciales no deseadas para su adquisición y procesamiento.
- **Etapa 2. Adquisición de señales mioeléctricas de los músculos del brazo:** Una vez acondicionadas las señales EMG, estas son adquiridas y digitalizadas por medio del sistema de adquisición USB-6002-16 bits de National Instruments para su posterior envío a una computadora personal a través del protocolo USB.
- **Etapa 3. Transformada wavelet e indicadores estadísticos:** Posteriormente, las señales EMG son pre-procesadas empleando la transformada wavelet discreta para descomponerlas en diferentes bandas de frecuencias, permitiendo un análisis más detallado de la señal con el fin de una correcta identificación de patrones. Después, a todas las bandas de frecuencia estimadas por la transformada wavelet se le aplican diversos indicadores estadísticos, Valor

absoluto medio, Raíz cuadrada media, Desviación estándar experimental y Valor absoluto medio diferencial, para lograr caracterizar la señal.

- **Etapa 4. ANOVA:** Este paso consiste en un análisis estadístico de varianza llamado ANOVA de los valores de los indicadores estadísticos calculados en la etapa previa. Este análisis permite hacer una correcta selección de cuales valores de los indicadores son los más discriminantes, con el fin de poder diferenciar entre los diferentes movimientos del brazo humano (Flexión del antebrazo, extensión del antebrazo, supinación del antebrazo, pronación del antebrazo, extensión de la mano, flexión de la mano, flexión de los dedos, extensión de los dedos y reposo).
- **Etapa 5. Red neuronal:** Una vez seleccionados los indicadores más discriminantes mediante ANOVA, se procede a generar un clasificador de inteligencia artificial basado en el perceptrón multicapa, con el fin de clasificar las señales musculares de forma automática y relacionarlas con los diferentes movimientos que realiza la persona voluntaria a fin de mover las articulaciones de un brazo robótico.
- **Etapa 6: Actuator:** En esta última etapa, un brazo robótico comercial es empleado para representar los movimientos hechos por el brazo humano. Es muy importante mencionar que el brazo robótico se moverá dependiendo de la entrada que reciba la tarjeta Arduino, que es clasificación hecha por la red neuronal.

3.2. Sistema de adquisición

El sistema de adquisición propuesto en este trabajo de tesis se basa en 3 etapas principales: sistema de acondicionamiento de la señal EMG, tarjeta de adquisición de datos y control del sistema de adquisición, los cuales son descritos a detalles en las siguientes subsecciones.

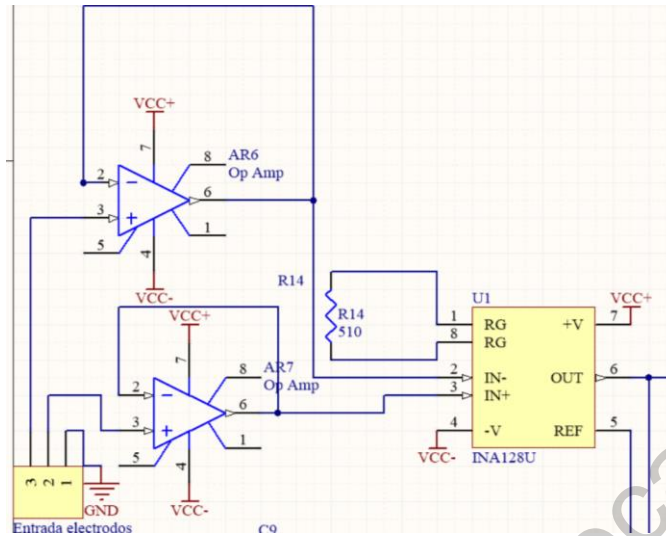


Figura 3.3. Entrada de seguidores de voltaje a un amplificador de instrumentación.

3. **Tercera etapa:** Está formada por un eliminador de offset, amplificador operacional en configuración integradora (ver Figura 3.4), esta configuración permite eliminar el voltaje DC que se pueda originar por los movimientos del sujeto de prueba o por la mala colocación de los electrodos.

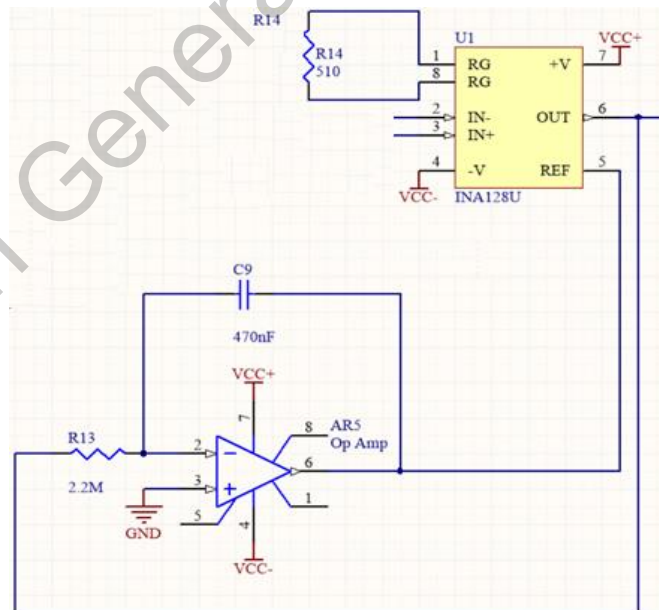


Figura 3.4. configuración integradora para eliminación de offset.

4. **Cuarta etapa:** Se basa en un filtro pasa-baja tipo Sallen-Key de segundo orden butterworth con frecuencia de corte de 500 Hz (ver Figura 3.5) con el fin de eliminar o disminuir las frecuencias mayores a 500Hz, ya que estas no presentan alguna información relevante al movimiento muscular (Luca, 2002).

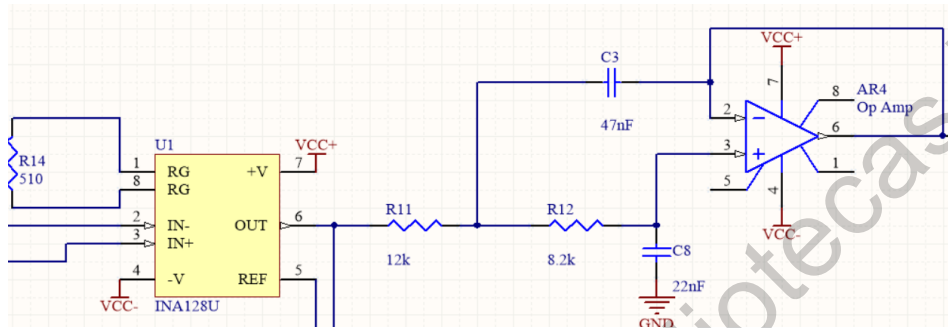


Figura 3.5. Salida del amplificador de instrumentación hacia filtro pasa-bajas.

5. **Quinta etapa:** Se basa en un filtro pasa-altas tipo Sallen-Key de segundo orden butterworth con frecuencia de corte de 10 Hz (ver Figura 3.6), con el fin de eliminar o disminuir las frecuencias menores a 10Hz, ya que estas no presentan alguna información relevante al movimiento muscular (Luca, 2002).

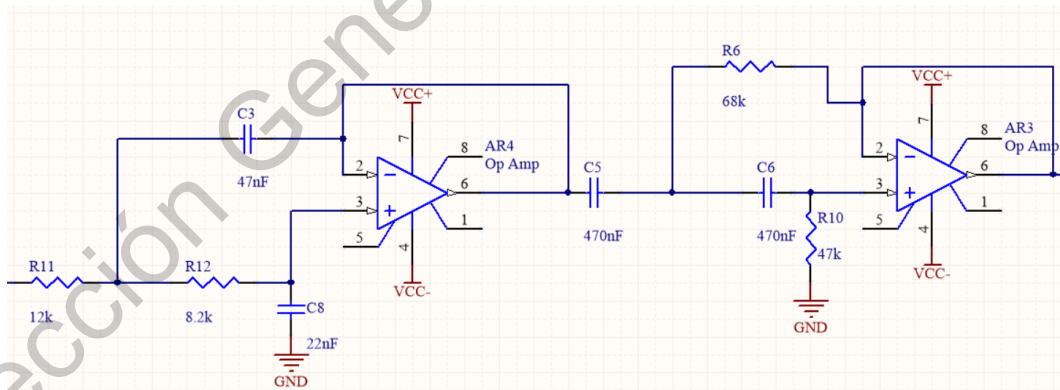


Figura 3.6. Salida de filtro pasa-bajas hacia filtro pasa-altas.

6. **Sexta etapa:** Se basa en un filtro rechaza banda doble T, filtro Notch, con frecuencia de corte de 60Hz, a diferencia de la etapa anterior en esta fase se

elimina únicamente la frecuencia de 60Hz (ver Figura 3.7), la cual hace referencia a la frecuencia de alimentación.

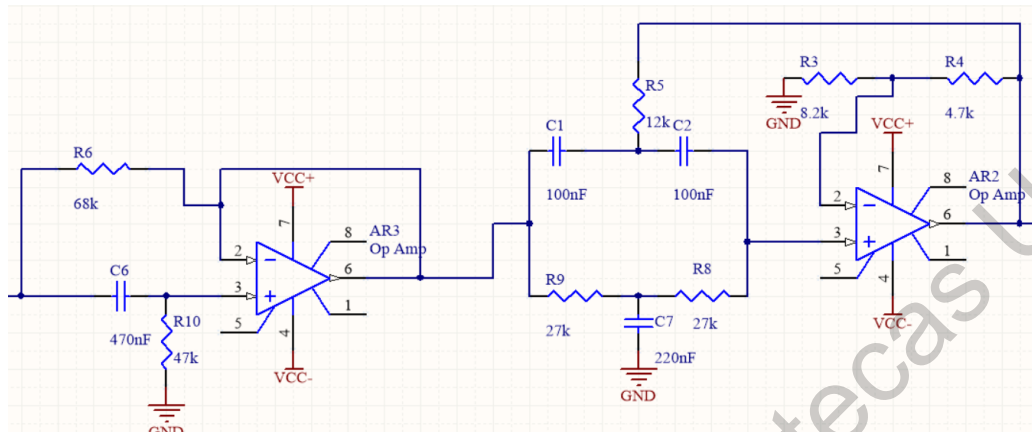


Figura 3.7. Filtro Notch.

7. **Séptima etapa:** Esta se basa en un amplificador inversor con ganancia de 10 (ver Figura 3.8), con el fin de aumentar la amplitud de la señal al rango de operación del convertidor analógico-digital.

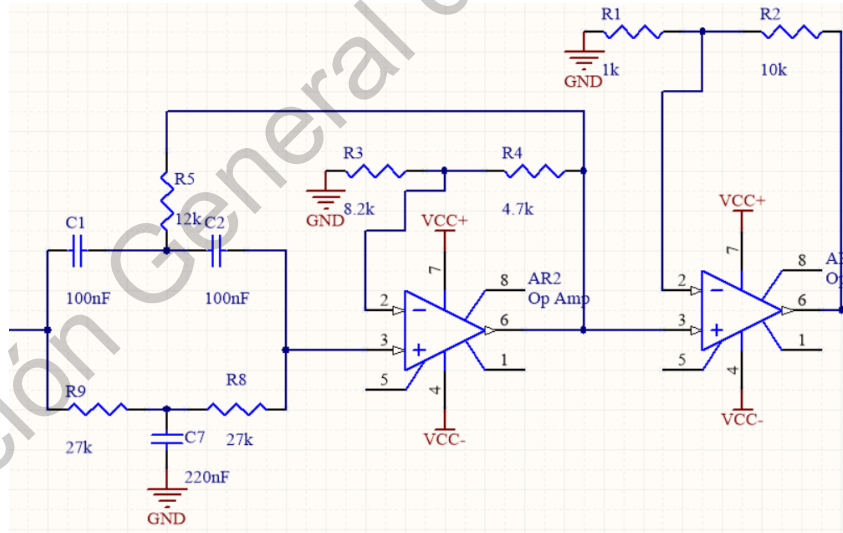


Figura 3.8. Amplificador inversor conectado a salida del filtro Notch.

8. **Por último,** se tiene un filtro Antialiasing pasivo con una frecuencia de corte de 1.5kHz (ver Figura 3.9), este filtro ayuda a eliminar las frecuencias generadas por el muestreo de la señal.

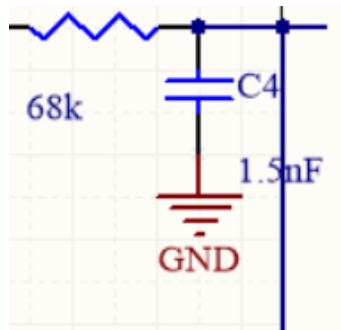


Figura 3.9. Filtro pasivo pasa-bajas.

Es muy importante mencionar que los amplificadores operacionales utilizados en este trabajo de trabajo de tesis son los modelos :MCP6H01 y AD620A, debido a que el mismo fabricante los recomienda para diseño de instrumental médico (Analog Devices, 2011) (Microchip, 2010). Adicionalmente, el sistema es alimentado con una fuente dula de $\pm 5V$ y 500 mA.

Una vez establecido el diseño de amplificación, se realizó el esquema para la impresión de la PCB, la cual se realizó en ALTIUM 10 (ver Figura 3.10).

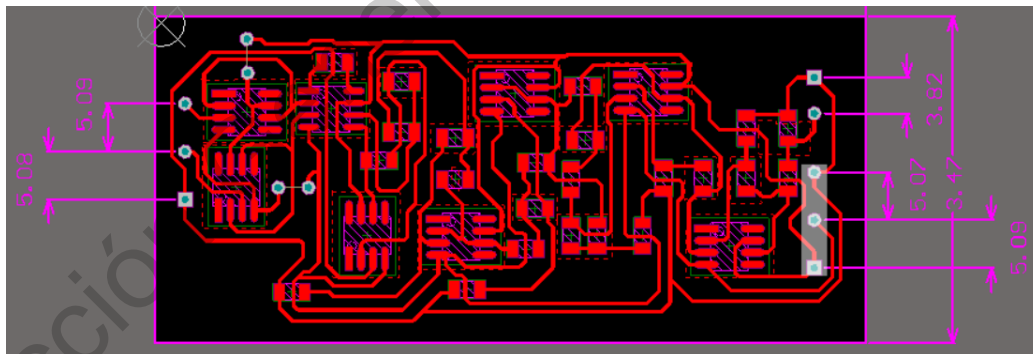


Figura 3.10. PCB del sistema de acondicionamiento de las señales EMG.

La Figura 3.11 muestra la placa terminada tanto por la parte superior e inferior donde se podrá observar todos los elementos antes descritos en esta sección.

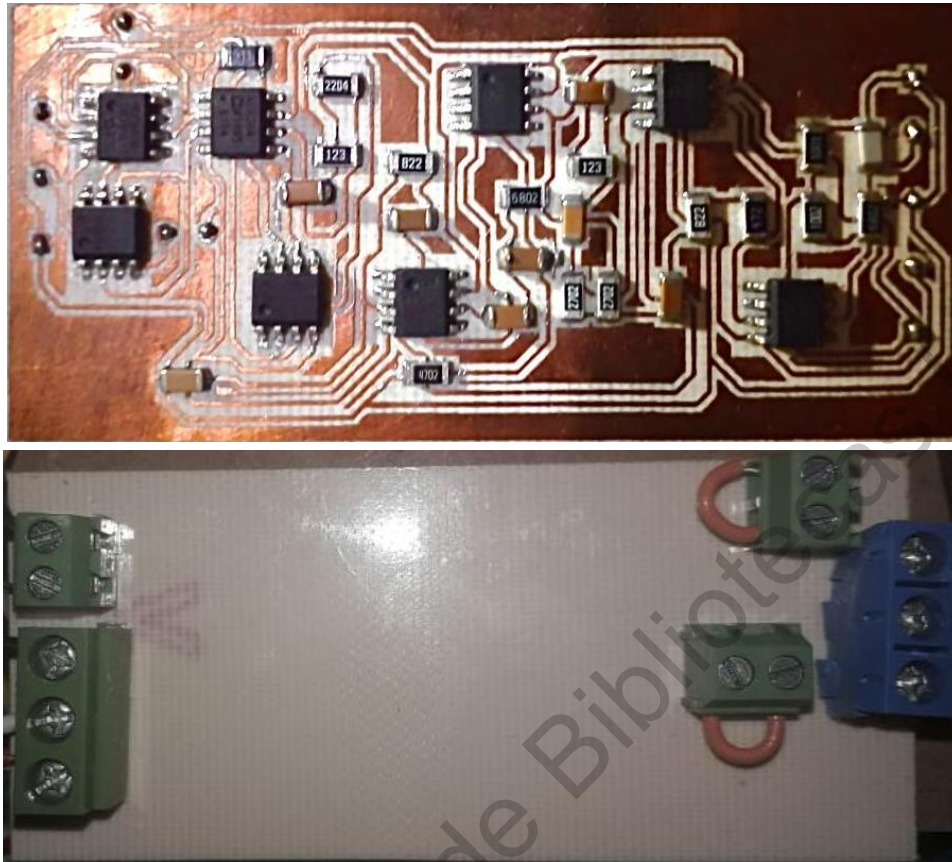


Figura 3.11. Placa de acondicionamiento de la señal EMG.

3.2.2 Tarjeta de adquisición de datos

Con el fin de adquirir las señales EMG acondicionadas se emplea una tarjeta de adquisición de National Instruments modelo USB-6002 mostrada en la Figura 3.12. Esta tarjeta presenta las siguientes características: 8 entradas analógicas y 13 pines digitales: 8 de entrada y 5 de salida. La tarjeta tiene un convertidor de 16 bits, el cual se puede configurar para trabajar a una frecuencia máxima de muestro de 50 KHz. Las entradas analógicas permiten señales de $\pm 10\text{v}$, lo que indica que la señal EMG acondicionada puede ser adquirida y transferida a la computadora por medio del protocolo USB sin ningún problema ya que la señal de salida del acondicionamiento presenta una amplitud máxima de $\pm 2\text{v}$.



Figura 3.12. Tarjeta de adquisición de National Instrument modelo USB-6002.

La Figura 3.13 muestra el sistema de adquisición y acondicionamiento completo para 5 sensores.



Figura 3.13. Sistema de adquisición e instrumentación.

3.2.3 Software/interfaz de control para adquisición de dato

Para realización de esta tarea, se emplea (1) una interfaz gráfica y (2) una interfaz de programación, las cuales son mostradas en las Figuras 3.14 y 3.15,

respectivamente. Con respecto a la interfaz gráfica, Figura 3.14, esta permite la visualización de la señal EMG adquirida de hasta por 5 sensores, además cuenta con dos cajas de texto o datos, los cuales permiten configurar la frecuencia de muestreo, la cantidad de tiempo que se adquiere las señales, así como la opción de guardado y nombrado del archivo.

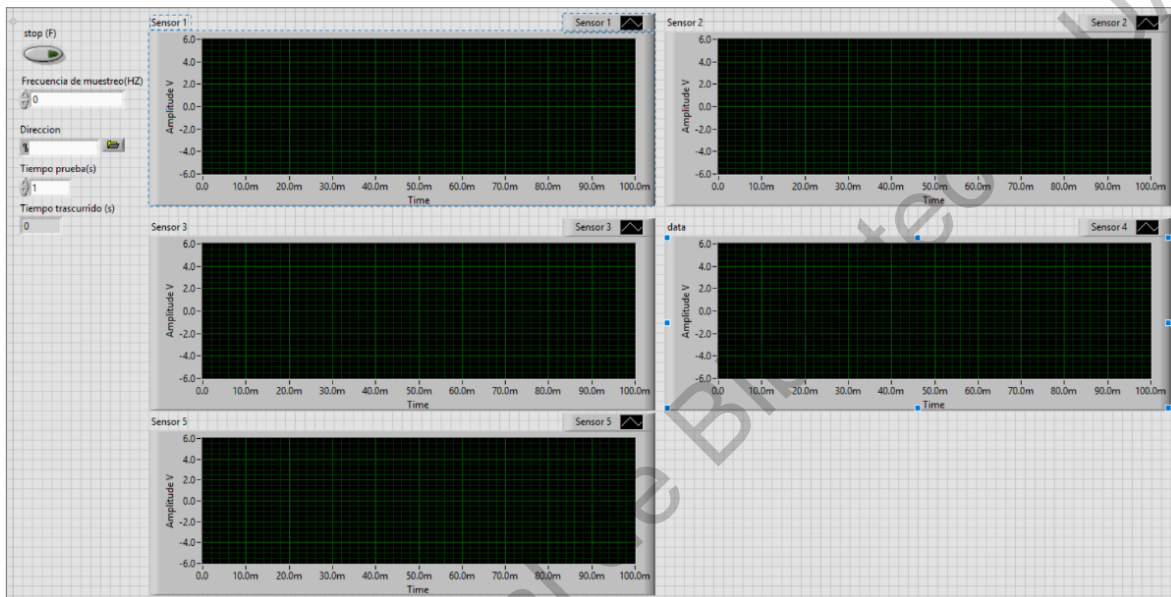


Figura 3.14. Interfaz gráfica para la adquisición de señales.

Por otro lado, la interfaz de programación se basa en el bloque llamado DAQ Assistant, el cual permite configurar el DAQ USB6002, tanto los puertos de entrada para recibir las señales acondicionadas, así como la frecuencia de muestreo, y la dirección del guardado (ver Figura 3.16).

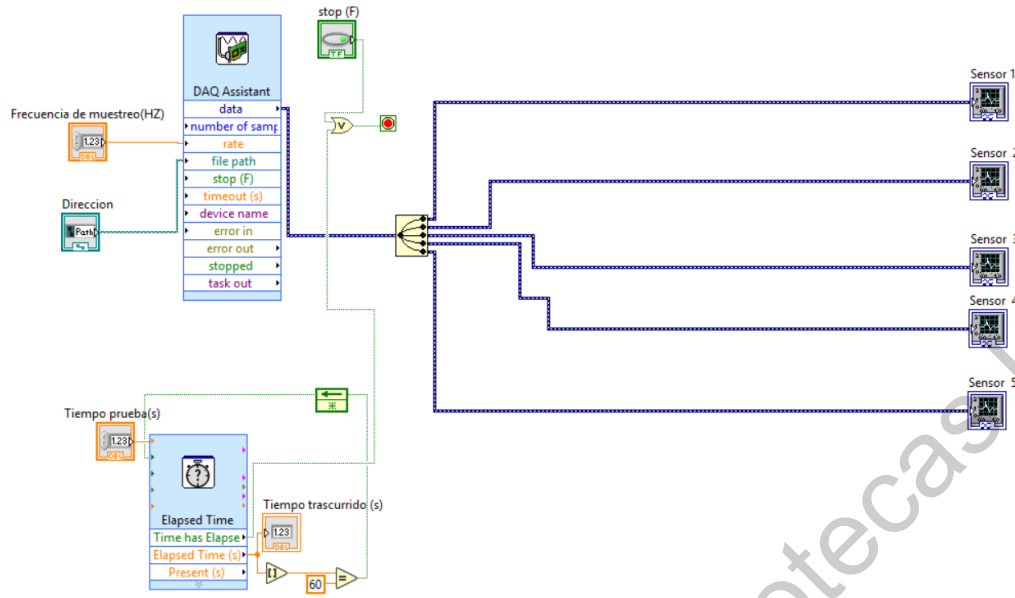


Figura 3.15. Interfaz de programación.

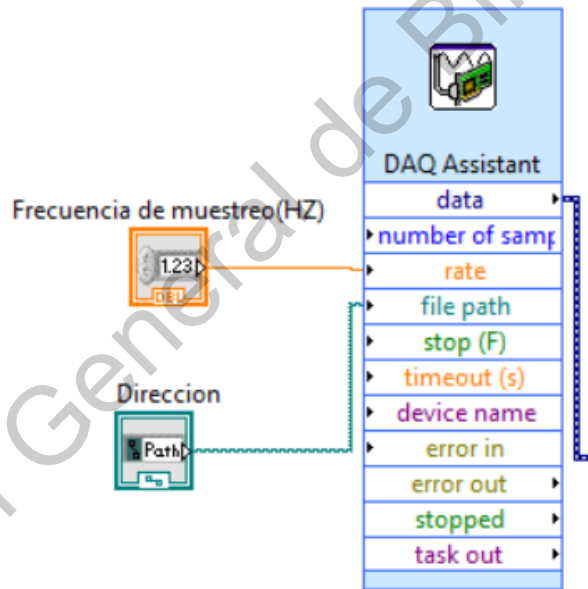


Figura 3.16. Bloque DAQ Assistant.

El despliegue de la información se muestra en la Figura 3.17 y está compuesto por el bloque llamado Split Signals, el cual se encarga de separar las señales recibidas por el DAQ en los distintos gráficos presentes en la interfaz.

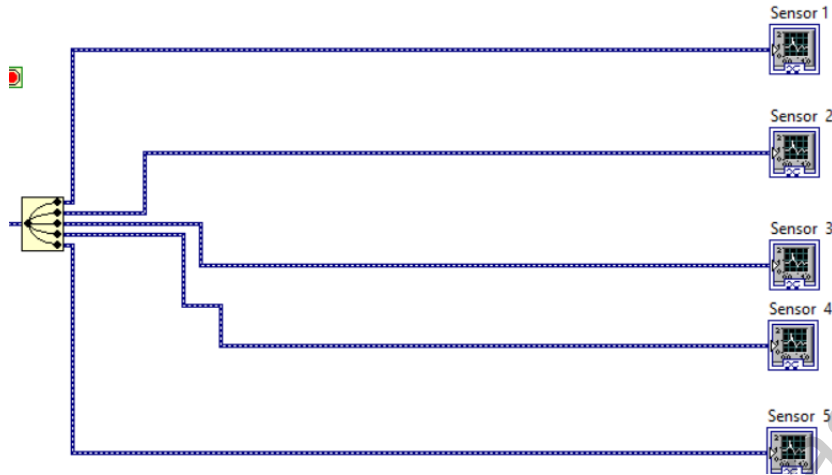


Figura 3.17. Visualización de las señales.

Finalmente, un cronómetro se encarga de contar en tiempo de medición en segundos, como se muestra en la Figura 3.18.

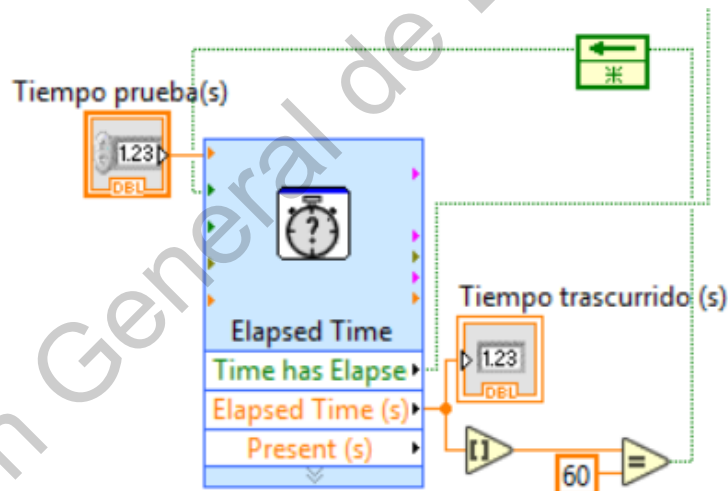


Figura 3.18. Cronómetro.

3.3. Actuador

En este trabajo de tesis se emplea el brazo robótico de la marca Steren modelo K-680 (ver Figura 3.19), el cual es descrito a detalle a continuación.



Figura 3.19. Brazo robótico de marca Steren.

El brazo robótico cuenta con 5 grados de libertad: apertura de la tenaza, la cual tiene una apertura máxima de 0.45cm (ver Figura 3.20), movimiento vertical de la tenaza, el cual no es mayor a 120 grados (ver Figura 3.21), movimiento vertical de la parte superior del brazo, movimiento vertical de la parte inferior del brazo, la cual tiene un ángulo máximo de 180 grados (ver Figura 3.22) y finalmente movimiento horizontal de la base del brazo cuyo ángulo máximo es de 270 grados (ver Figura 3.23).



Figura 3.20. Apertura máxima de las tenazas.



Figura 3.21. Ángulo máximo en el movimiento vertical de la tenaza.

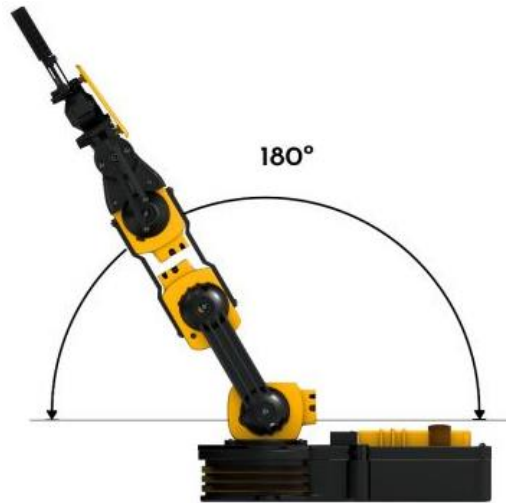


Figura 3.22. Ángulo máximo en el movimiento vertical de la parte inferior del brazo.



Figura 3.23. Ángulo máximo en el movimiento horizontal de la base del brazo.

Es muy importante mencionar que para el control del brazo robótico se empleó el módulo L298N (ver Figura 3.24), el cual cuenta con dos puentes H, lo que permite controlar el sentido y velocidad de giro de dos motores DC. El rango de tensiones en el que trabaja este módulo va desde 3V hasta 35V, y una intensidad de hasta 2A. También se debe tener en cuenta que la electrónica del módulo consume 3V, así que los motores reciben 3V menos que la tensión con la que alimentemos el módulo.

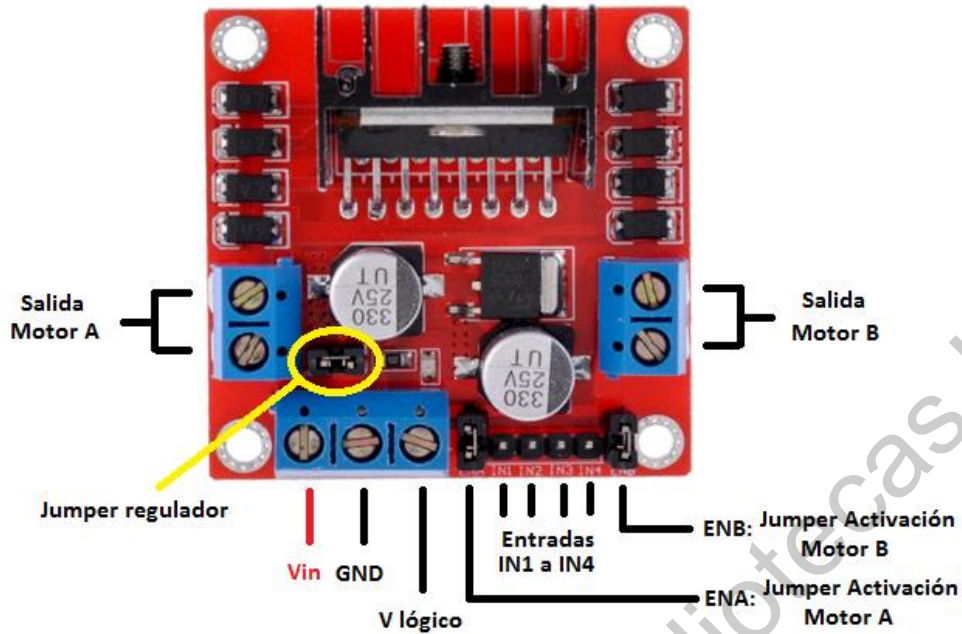


Figura 3.24. Módulo L298N.

A continuación, se describen los pines mostrados en la Figura 3.24:

Las salidas para los motores A y B proporcionan el voltaje para el funcionamiento de los motores. Los pines IN1 e IN2 permiten controlar el sentido de giro del motor A, y los pines IN3 e IN4 el del motor B. Funcionan de forma que, si IN1 está en HIGH (5V) e IN2 en LOW (0V), el motor A gira en cierto sentido, por el contrario, si IN1 está en LOW e IN2 en HIGH el motor girará en sentido contrario. Lo mismo para el motor B. Por otro lado, para poder controlar la velocidad de giro de los motores se deben retirar los jumpers que se encuentran en los pines ENA y ENB y conectar dichas terminales a las salidas PWM de Arduino como se muestra en la Figura 3.25, pero si se tiene los jumpers colocados, los motores girarán a una misma velocidad.

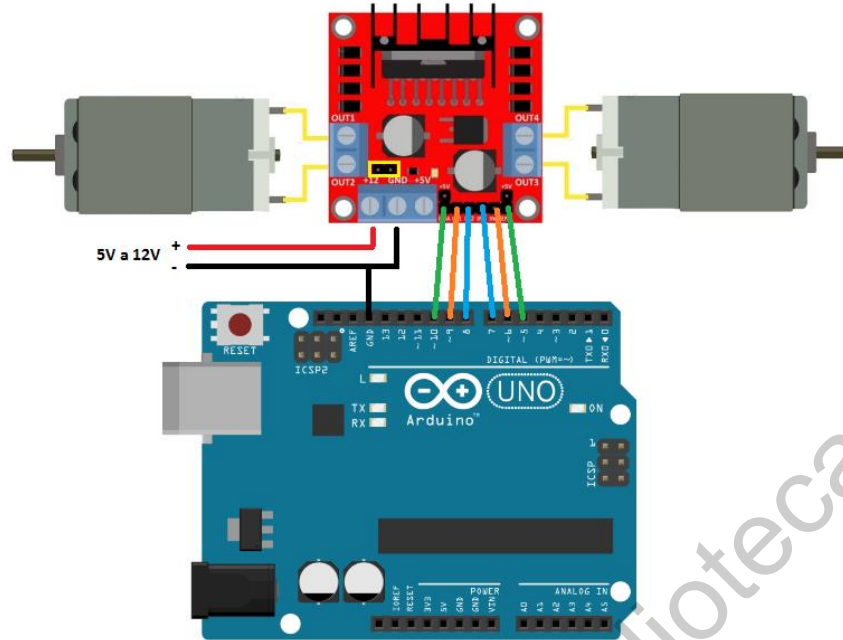


Figura 3.25. Conexión del módulo L298N, Arduino y motores DC.

Para el control de los puentes H existen diversas tarjetas Arduino, por ejemplo: la uno, Due, Yun, Mega, entre otras, siendo la Arduino Mega la que más se adapta para este trabajo de tesis, ya que esta posee 54 entradas/salidas digitales (de las cuales 15 pueden ser usadas como salidas PWM), 16 entradas analógicas, 4 UARTs, un cristal de 16Mhz, conexión USB, jack para alimentación DC, conector ICSP, y un botón de reseteo como se muestra en la Figura 3.26. Por lo tanto, la Arduino mega es la más apropiada para este trabajo de tesis debido a la flexibilidad que posee, una gran cantidad de pines de entrada/salida que permite el control de los 5 grados de libertad con los que cuenta el brazo robótico, además del poder agregar actuadores más robustos o que consuman una mayor cantidad de pines.



Figura 3.26. Arduino Mega.

Con el fin de controlar el brazo robótico, la interacción MATLAB-Arduino-Brazo se hace a través de una comunicación serial descrita en MATLAB y mostrada en la Figura 3.27.

```
47  
48 - N = 1;      %Movimiento 1 - 9  
49 - P=1;      %Prueba 1 - 30  
50 - input = [E1(P,N)';E2(P,N)';E3(P,N)';E4(P,N)';E5(P,N)';E6(P,N)'; E7(P,N)';  
51           E8(P,N)'; E9(P,N)'; E10(P,N)'; E11(P,N)'; E12(P,N)'; E13(P,N)'; E14(P,N)';  
52           E15(P,N)'; E16(P,N)'; E17(P,N)'; E18(P,N)'; E19(P,N)'; E20(P,N)'; E21(P,N)'];  
53  
54 - output=sim(net,input);  
55 - [x,y]=max(output); %x valor de la red, y que mov clasifico  
56  
57 - a=arduino('COM4');  
58 -     a.pinMode(2,'output');  
59 -     a.pinMode(3,'output');  
60 -     a.pinMode(4,'output');  
61 -     a.pinMode(5,'output');  
62 -     a.pinMode(6,'output');  
63 -     a.pinMode(7,'output');  
64 -     a.pinMode(8,'output');  
65 -     a.pinMode(9,'output');  
66
```



```

67 - switch N
68 -     case 1% Extension de dedos
69 -         a.digitalWrite(9,1);%abrir pinzas
70 -         pause(1);
71 -         a.digitalWrite(9,0);%abrir pinzas
72 -     case 2% Flexion de dedos
73 -         a.digitalWrite(8,1);%cerrar pinzas
74 -         pause(1);
75 -         a.digitalWrite(8,0);%cerrar pinzas
76 -     case 3% Extension del brazo
77 -         a.digitalWrite(7,1);%brazo abajo
78 -         pause(1);
79 -         a.digitalWrite(7,0);%brazo abajo
80 -     case 4% Extension de la mano
81 -         a.digitalWrite(6,1);%pinzas abajo
82 -         pause(1);
83 -         a.digitalWrite(6,0);%pinzas abajo
84 -     case 5% Flexion del brazo
85 -         a.digitalWrite(5,1);%brazo arriba
86 -         pause(1);
87 -         a.digitalWrite(5,0);%brazo arriba
88 -     case 6% Flexion de la mano
89 -         a.digitalWrite(4,1);%pinzas arriba
90 -         pause(1);
91 -         a.digitalWrite(4,0);%pinzas arriba

93 -     case 7% Pronacion del brazo
94 -         a.digitalWrite(3,1);%giro izquierda
95 -         pause(2);
96 -         a.digitalWrite(3,0);%giro izquierda
97 -
98 -     case 8 %Referencia
99 -
100 -     otherwise % Supinacion del brazo
101 -         a.digitalWrite(2,1); %giro derecha
102 -         pause(2);
103 -         a.digitalWrite(2,0); %giro derecha
104 -
105 - end

```

Figura 3.27. Script ejemplo de la conexión serial del Arduino programada desde Matlab mediante Arduino IO.

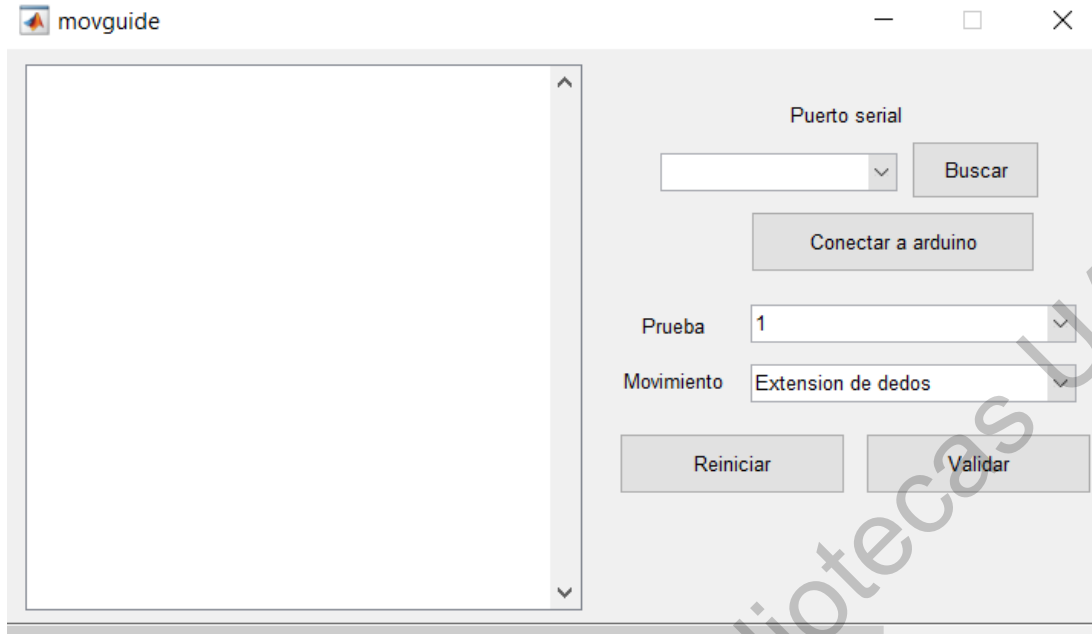


Figura 3.28. Interface para manipulación de brazo robótico mediante comunicación serial Arduino- Matlab, usando Arduino IO.

3.4. Procesamiento de señales EMG

Con el propósito de ejemplificar los pasos más importantes de la metodología propuesta, TW e indicadores estadísticos, se simulan señales EMG, las cuales simulan los 9 movimientos del brazo detectados únicamente por 1 sensor dentro de las pruebas. Las señales sintéticas están conformadas por frecuencias dentro del intervalo de las señales EMG que va desde los 10Hz hasta los 500 Hz, con una frecuencia de muestreo de 1KHz, con una duración de 10s conteniendo 10mil datos cada señal generada. Los primeros 3 ms de la señal artificial se muestran en la Figura 3.28.

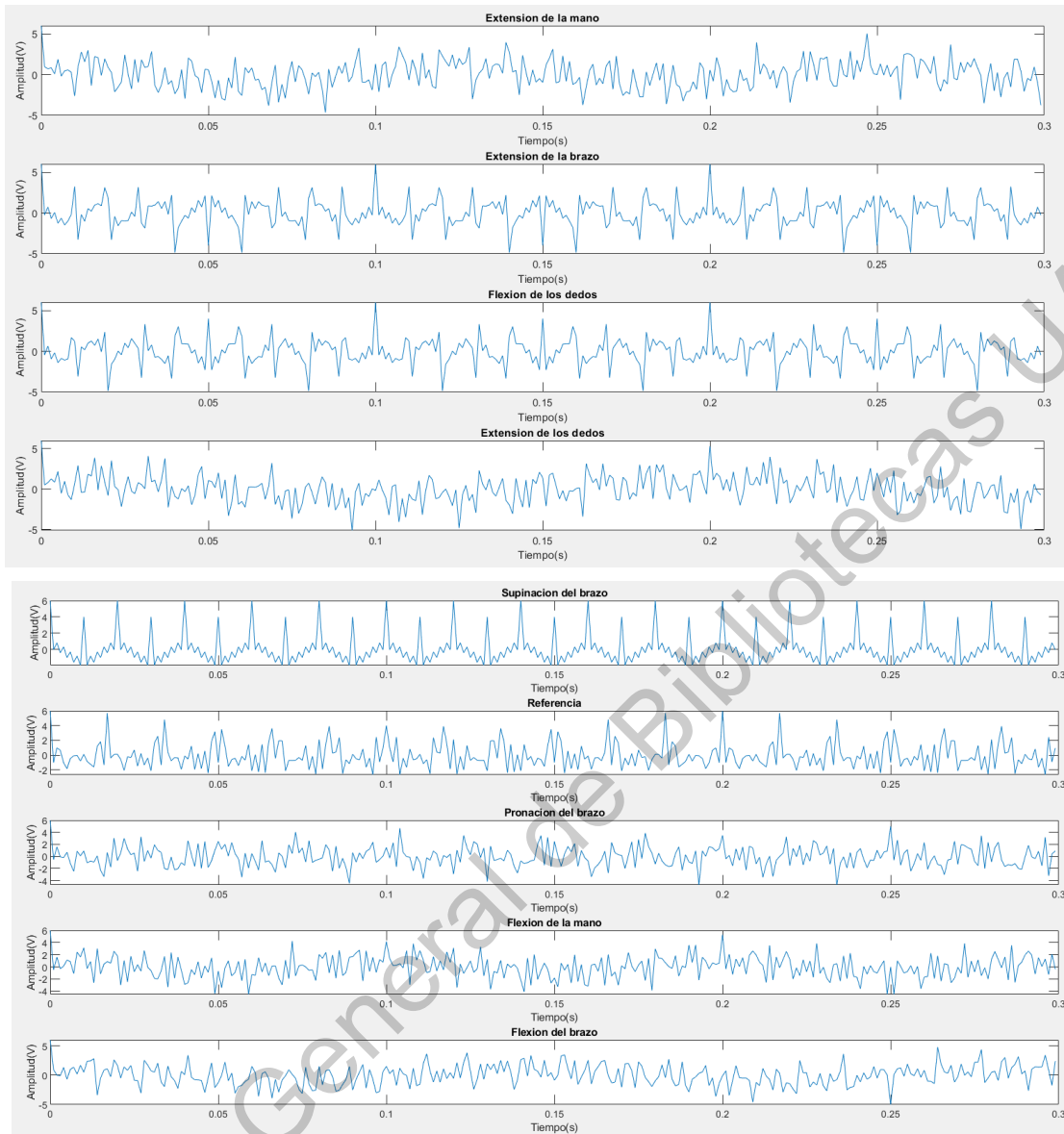


Figura 3.29. Señales sintéticas de los movimientos del brazo.

Primeramente, las señales sintéticas son analizadas por medio de la transformada wavelet discreta. Solamente por ejemplificar, las Figuras 3.29 y 3.30 muestran los detalles y aproximaciones obtenidas hasta un nivel 7 y una ondoleta madre Daubechies 45 de la primera señal, respectivamente. Como se puede apreciar en las Figuras 3.29 y 3.30, la transformada wavelet discreta permite la descomposición de una señal en tiempo con el fin de separarla en diferentes bandas

de frecuencias, logrando así que el procesamiento identifique de manera eficiente las características asociadas a un fenómeno.

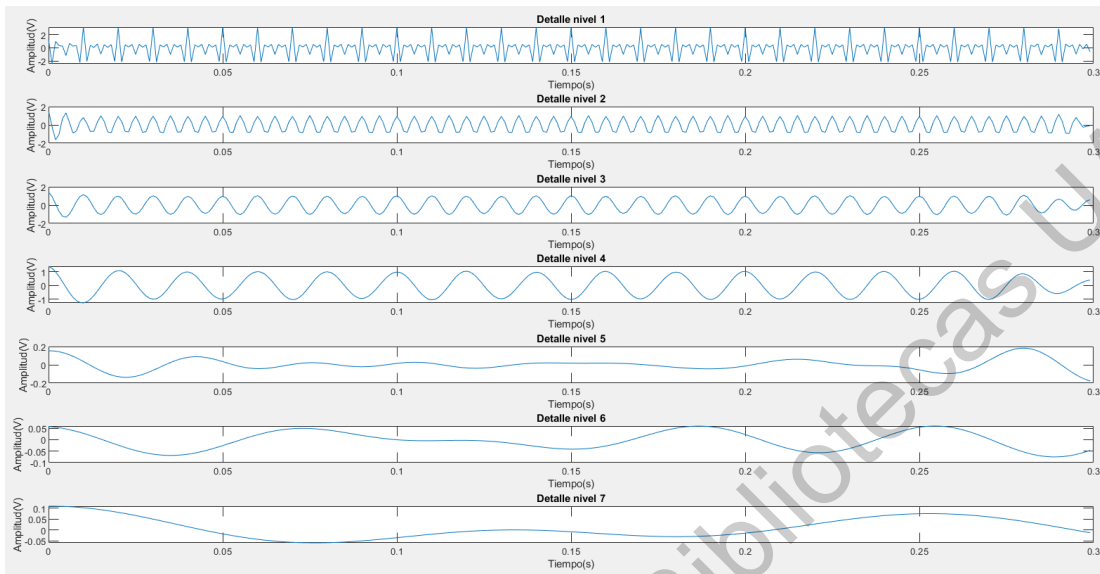


Figura 3.30. Detalles del movimiento.

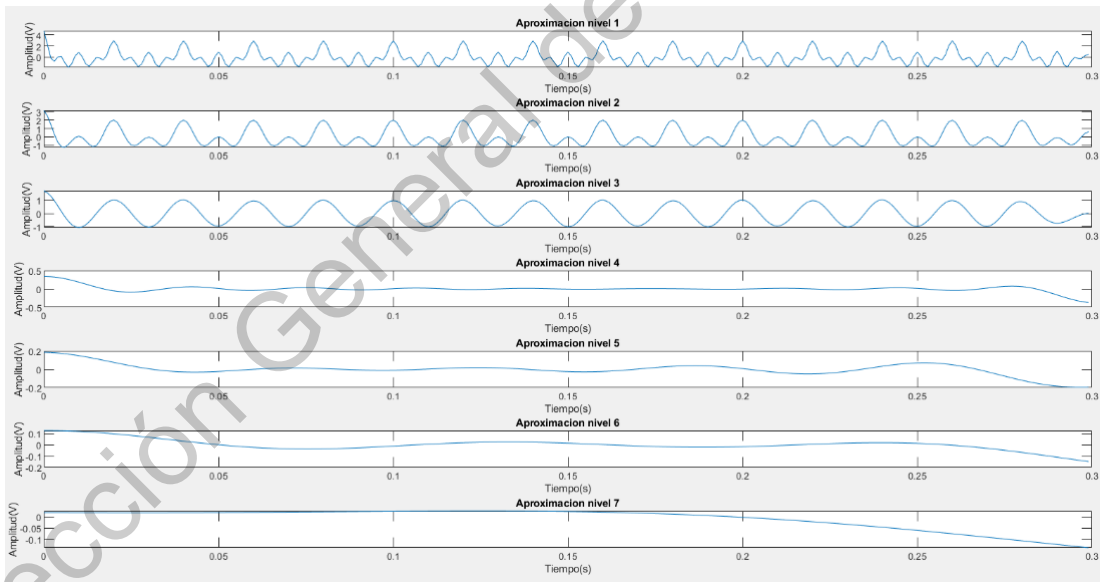


Figura 3.31. Aproximaciones del movimiento.

Una vez descompuestas las señales por medio de la transformada wavelet discreta para cada movimiento, a cada banda de frecuencia se le aplica diversos indicadores estadísticos: Energía, media del valor absoluto, varianza, desviación absoluta respecto a la media, desviación estándar, skewness y Kurtosis. Los valores

para las aproximaciones calculadas son presentados en la Tabla 3.1, mientras que en la Tabla 3.2 se muestran los valores para los detalles de las diferentes bandas de frecuencia para cada indicador estadístico.

Tabla 3.1. Valores de los indicadores estadísticos de cada una de las bandas de frecuencias para cada movimiento en aproximación.

	Nivel 1	Nivel 2	Nivel 3	Nivel 4	Nivel 5	Nivel 6	Nivel 7
Extensión de los dedos							
Energía	450.62	305.16	152.29	2.059	1.314	0.73	0.64
Media del valor absoluto	0.907	0.831	0.632	0.041	0.042	0.034	0.034
varianza	1.507	1.021	0.509	0.007	0.004	0.002	0.002
desviación absoluta respecto a la media	0.908	0.831	0.632	0.041	0.042	0.034	0.037
Desviación estándar	1.228	1.01	0.714	0.083	0.066	0.05	0.046
skewness	0.904	0.825	0.084	0.007	-0.402	0.169	1.413
Kurtosis	3.58	2.5	1.64	12.014	5.56	4.63	3.68
Flexión de los dedos							
Energía	315.051	265.44	113.89	1.28	0.825	1.34	0.69
Media del valor absoluto	0.837	0.776	0.525	0.033	0.034	0.048	0.036
varianza	1.054	0.888	0.381	0.004	0.003	0.004	0.002
desviación absoluta respecto a la media	0.838	0.777	0.525	0.034	0.034	0.048	0.038
Desviación estándar	1.026	0.942	0.617	0.065	0.052	0.067	0.047
skewness	0.906	0.733	0.008	2.767	0.894	-0.893	-1.342
Kurtosis	3.008	2.497	1.98	14.45	7.36	4.86	3.517
Extensión del brazo							
Energía	454.508	306.63	153.53	2.386	1.64	0.901	0.28

Media del valor absoluto	0.989	0.809	0.635	0.051	0.054	0.045	0.025
varianza	1.52	1.026	0.514	0.008	0.005	0.003	0.001
desviación absoluta respecto a la media	0.989	0.809	0.635	0.051	0.054	0.044	0.024
Desviación estándar	1.233	1.013	0.717	0.089	0.074	0.052	0.026
skewness	0.125	0.076	0.083	0.23	-0.021	0.339	0.161
Kurtosis	2.97	2.48	1.63	9.49	3.75	2.2	1.59
Extensión de la mano							
Energía	458.59	299.064	153.59	151.54	152.34	12.89	3.68
Media del valor absoluto	0.925	0.809	0.634	0.638	0.639	0.177	0.08
varianza	1.534	1	0.514	0.507	0.51	0.042	0.011
desviación absoluta respecto a la media	0.925	0.809	0.634	0.638	0.639	0.177	0.078
Desviación estándar	1.238	1	0.717	0.712	0.714	0.206	0.105
skewness	0.126	0.082	0.099	0.038	0.006	0.294	1.206
Kurtosis	3.57	2.48	1.68	1.55	1.55	2.05	4.22
Flexión del brazo							
Energía	623.29	317.36	165.105	162.103	162.62	99.12	10.11
Media del valor absoluto	1.161	0.831	0.662	0.659	0.664	0.511	0.132
varianza	2.081	1.058	0.549	0.539	0.541	0.331	0.03
desviación absoluta respecto a la media	1.157	0.83	0.659	0.657	0.663	0.511	0.129
Desviación estándar	1.443	1.029	0.741	0.734	0.735	0.575	0.173
skewness	0.105	0.061	0.023	-0.029	-0.022	0.051	1.178
Kurtosis	3.056	2.43	1.62	1.52	1.48	1.62	3.84
Flexión de la mano							
Energía	574.54	308.45	192.46	149.51	150.41	75.036	0.39

Media del valor absoluto	1.117	0.817	0.688	0.628	0.631	0.445	0.029
varianza	1.919	1.029	0.642	0.497	0.5	0.25	0.001
desviación absoluta respecto a la media	1.114	0.817	0.687	0.627	0.63	0.444	0.022
Desviación estándar	1.385	1.015	0.801	0.705	0.707	0.5	0.033
skewness	0.078	0.063	0.016	-0.015	0.024	-0.108	-1.557
Kurtosis	3.094	2.465	2.049	1.601	1.569	1.584	6.114
Pronación del brazo							
Energía	460.18	299.47	112.53	1.67	0.85	1.42	0.855
Media del valor absoluto	1.018	0.798	0.523	0.037	0.026	0.047	0.041
varianza	1.539	1.002	0.376	0.006	0.003	0.005	0.003
desviación absoluta respecto a la media	1.018	0.798	0.523	0.037	0.026	0.047	0.043
Desviación estándar	1.241	1.001	0.613	0.075	0.053	0.069	0.053
skewness	0.125	0.093	0.025	1.013	-0.437	-1.09	-1.176
Kurtosis	2.957	2.5	1.972	12.241	10.008	5.3	3.186
Reposo							
Energía	480.82	311.29	270.54	155.55	152.85	162.5	4.23
Media del valor absoluto	1.026	0.819	0.789	0.645	0.641	0.658	0.084
varianza	1.608	1.041	0.905	0.52	0.511	0.543	0.014
desviación absoluta respecto a la media	1.026	0.82	0.788	0.645	0.642	0.657	0.084
Desviación estándar	1.268	1.02	0.951	0.721	0.715	0.737	0.118
skewness	0.173	0.1	-0.459	0.05	0.038	-0.045	-1.524
Kurtosis	3.074	2.469	2.312	1.572	1.521	1.59	5.464

Supinación del brazo							
Energía	455.98	266.28	6.39	1.59	1.262	2.23	2.045
Media del valor absoluto	1.012	0.765	0.12	0.037	0.041	0.055	0.056
varianza	1.525	0.891	0.021	0.005	0.004	0.007	0.006
desviación absoluta respecto a la media	1.012	0.765	0.12	0.037	0.041	0.056	0.064
Desviación estándar	1.235	0.944	0.146	0.073	0.065	0.086	0.08
skewness	0.125	0.097	0.159	1.154	-0.719	-1.89	1.466
Kurtosis	2.945	2.504	4.019	13.097	9.702	7.033	3.89

Tabla 3.2. Valores de los indicadores estadísticos de cada una de las bandas de frecuencias para cada movimiento en detalle

	Nivel 1	Nivel 2	Nivel 3	Nivel 4	Nivel 5	Nivel 6	Nivel 7
Extensión de los dedos							
Energía	600.508	143.955	150.816	150.148	1.166	0.474	0.65
Media del valor absoluto	1.039	0.627	0.644	0.629	0.045	0.034	0.037
varianza	2.008	0.481	0.504	0.502	0.004	0.002	0.002
desviación absoluta respecto a la media	1.039	0.627	0.644	0.629	0.045	0.033	0.039
Desviación estándar	1.417	0.694	0.71	0.709	0.062	0.04	0.046
skewness	0.305	0.001	-0.001	0.007	0.367	-0.029	0.463
Kurtosis	3.167	1.64	1.571	1.59	4.14	1.832	2.129
Flexión de los dedos							
Energía	599.532	48.499	151.657	112.714	0.662	1.06	0.918
Media del valor absoluto	1.135	0.332	0.574	0.524	0.035	0.044	0.045
varianza	2.005	0.162	0.507	0.377	0.002	0.003	0.003
desviación absoluta	1.136	0.332	0.574	0.524	0.034	0.043	0.046

respecto a la media							
Desviación estándar	1.416	0.403	0.712	0.614	0.047	0.059	0.055
skewness	-0.065	-0.024	-0.066	0.008	0.123	0.923	0.539
Kurtosis	2.965	2.905	2.571	1.965	4.527	4.054	2.026
Extensión del brazo							
Energía	459.173	147.333	153.186	148.436	2.753	2.706	0.552
Media del valor absoluto	1.004	0.624	0.635	0.626	0.065	0.069	0.037
varianza	1.536	0.493	0.512	0.496	0.009	0.009	0.002
desviación absoluta respecto a la media	1.004	0.624	0.635	0.626	0.065	0.071	0.037
Desviación estándar	1.239	0.702	0.716	0.705	0.096	0.094	0.043
skewness	-0.02	0.001	-0.009	0.005	0.504	-1.086	0.054
Kurtosis	2.579	1.644	1.602	1.576	5.159	4.401	1.811
Extensión de la mano							
Energía	595.625	156.581	147.21	3.259	1.209	160.657	13.619
Media del valor absoluto	1.175	0.64	0.619	0.049	0.052	0.646	0.182
varianza	1.992	0.524	0.492	0.011	0.004	0.537	0.045
desviación absoluta respecto a la media	1.175	0.64	0.619	0.05	0.052	0.645	0.032
Desviación estándar	1.411	0.724	0.702	0.104	0.064	0.733	0.213
skewness	-0.014	0.009	-0.007	-1.139	0.022	0.063	0.411
Kurtosis	2.32	1.696	1.686	15.898	2.757	1.687	2.141
Flexión del brazo							
Energía	306.556	302.364	154.499	1.886	0.355	12.588	96.427
Media del valor absoluto	0.822	0.814	0.642	0.041	0.022	0.178	0.495
varianza	1.025	1.011	0.517	0.006	0.001	0.041	0.321

desviación absoluta respecto a la media	0.822	0.814	0.642	0.041	0.022	0.175	0.493
Desviación estándar	1.013	1.006	0.719	0.079	0.034	0.202	0.566
skewness	-0.029	0.001	0.008	0.586	-0.007	-0.123	0.156
Kurtosis	2.236	2.427	1.598	9.728	6.386	1.912	1.786
Flexión de la mano							
Energía	343.709	264.634	124.127	39.799	0.73	18.794	76.715
Media del valor absoluto	0.881	0.774	0.547	0.303	0.041	0.223	0.449
varianza	1.15	0.885	0.415	0.133	0.002	0.062	0.256
desviación absoluta respecto a la media	0.881	0.774	0.547	0.303	0.041	0.224	0.448
Desviación estándar	1.072	0.941	0.644	0.365	0.049	0.25	0.506
skewness	-0.007	-0.009	-0.013	-0.096	-0.222	0.318	-0.14
Kurtosis	2.473	2.471	2.025	2.372	2.898	1.636	1.598
Pronación del brazo							
Energía	440.313	157.582	187.637	110.327	0.596	0.552	0.966
Media del valor absoluto	0.924	0.641	0.663	0.519	0.029	0.034	0.047
varianza	1.473	0.527	0.628	0.369	0.002	0.002	0.003
desviación absoluta respecto a la media	0.924	0.641	0.663	0.519	0.029	0.034	0.048
Desviación estándar	1.214	0.726	0.792	0.607	0.045	0.043	0.057
skewness	-0.029	0.009	-0.007	0.018	0.035	0.621	0.534
Kurtosis	3.196	1.701	2.197	1.97	6.317	3.171	2.032
Reposo							
Energía	440.221	167.312	40.43	114.555	0.517	2.624	130.229

Media del valor absoluto	1.005	0.655	0.304	0.528	0.03	0.082	0.582
varianza	1.472	0.56	0.135	0.383	0.002	0.009	0.434
desviación absoluta respecto a la media	1.005	0.655	0.304	0.528	0.03	0.082	0.581
Desviación estándar	1.213	0.748	0.368	0.619	0.042	0.093	0.659
skewness	-0.019	0.006	-0.007	0.001	0.16	0.016	-0.042
Kurtosis	3.198	2.158	2.415	1.816	4.355	4.591	2.177
Supinación del brazo							
Energía	445.035	190.938	254.325	4.932	0.663	1.676	1.423
Media del valor absoluto	0.914	0.675	0.746	0.112	0.035	0.053	0.056
varianza	1.488	0.639	0.851	0.016	0.002	0.005	0.005
desviación absoluta respecto a la media	0.914	0.675	0.746	0.112	0.035	0.053	0.058
Desviación estándar	1.22	0.799	0.922	0.128	0.047	0.074	0.068
skewness	-0.026	-0.004	0.033	0.086	0.18	1.15	0.658
Kurtosis	2.432	1.904	2.272	1.969	4.797	1.82	1.718

Observando las Tabla 3.1 y 3.2, se aprecia que los valores de los indicadores estadísticos son distintos en cada banda de frecuencia, ya que estas representan información diferente dentro del fenómeno a analizar; por lo tanto, es importante evaluar cada indicador con el fin de estimar cuál de ellos es más discriminante para diferencias entre los diferentes movimientos.

Capítulo 4

Pruebas y Resultados.

Dirección General de Bibliotecas UAQ

4.1. Puesta de Experimento

La puesta de experimento propuesta para este trabajo de tesis se muestra en la Figura 4.1, donde es posible observar los electrodos superficiales de Ag/AgCl con el fin de monitorear 5 de los músculos que controlan el movimiento del brazo (Bíceps braquial, Pronador redondo, Tríceps braquial, Flexor superficial de los dedos y Extensor de los dedos).

Primeramente, el electrodo de referencia es colocado en área dorsal de la muñeca de la mano derecha. Posteriormente, los electros de lectura son colocados en los músculos seleccionados (2 electrodos por músculo para la adquisición diferencial de la señal). Una vez que los electrodos son colocados, estos se conectan al equipo de acondicionamiento/adquisición desarrollado, con el fin de monitorear y adquirir la información de los diferentes movimientos (flexión de brazo, extensión de brazo, pronación del antebrazo en las articulaciones radio-cubitales, supinación del antebrazo en las articulaciones radio- cubitales, cerrado de mano, apertura de mano y reposo), empleando una frecuencia de muestreo de 1KHz durante un tiempo de 10 segundos por movimiento (tiempo de muestreo). Es muy importante mencionar que los movimientos realizados por el sujeto de prueba deben tener una duración muy cercana a la fijada en el sistema de adquisición que es de 10 segundos.

El proceso para monitorear los diferentes movimientos es el siguiente: primeramente, se le solicitó al voluntario que en posición anatómica inicie el movimiento de flexión del antebrazo en la articulación del codo. Posteriormente, sin perder la posición anterior se le solicitó al voluntario que inicie el movimiento de extensión del antebrazo en la articulación del codo. Después en posición anatómica se le solicitó al voluntario inicie el movimiento de pronación del antebrazo en las articulaciones radio-cubitales. Desde la última posición se le solicitó al voluntario inicie el movimiento de supinación del antebrazo en las articulaciones radio-cubitales. A continuación, en posición anatómica se le pidió al voluntario que cerrara el puño, una vez finalizado el movimiento de cierre del puño se le pidió que lo

abriera. Nuevamente en posición anatómica se le pidió al sujeto de prueba que flexione la mano en la articulación de la muñeca, el último movimiento realizado consto de la extensión de la mano en la articulación de la muñeca. Finalmente, se le pidió al voluntario que permaneciera en posición anatómica, durante el tiempo de adquisición de la señal, esto para tomar referencia del estado basal. Para finalizar se desprenden los electrodos y se tiran en el contenedor de la basura.

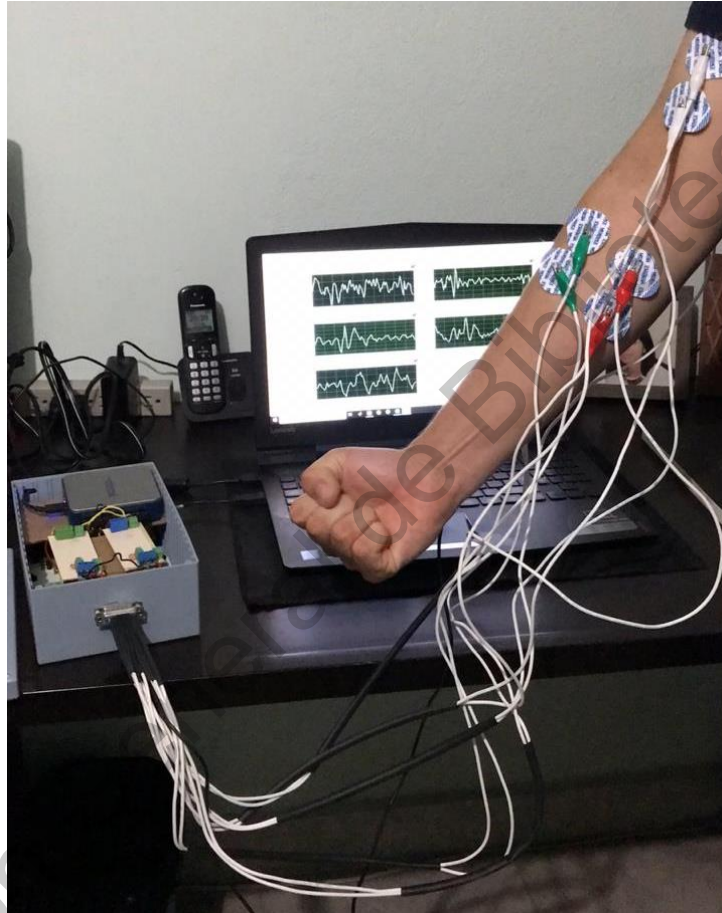


Figura 4.1. Puesta de experimento.

Es muy importante mencionar que el proceso para cada movimiento antes mencionado fue repetido 30 veces, obteniendo un total de 270 mediciones para cada sensor. La Tabla 4.1 muestra un resumen de los movimientos hechos con su cantidad de pruebas.

Tabla 4.1. Cantidad de pruebas realizadas.

Movimiento	Cantidad de pruebas
Flexión el antebrazo en la articulación del codo	30
Extinción el antebrazo en la articulación del codo	30
Pronación el antebrazo en la articulación radio-cubital	30
supinación el antebrazo en las articulaciones radio- cubitales	30
Flexión la falange media de cada dedo	30
Extensión la falange media de cada dedo	30
Flexión de la mano en la articulación de la muñeca.	30
Extensión de la mano en la articulación de la muñeca.	30
Reposo	30
Total de pruebas	270

4.2 Resultados

Siguiendo los pasos propuesto en la metodología, primeramente, las señales EMG son analizadas por medio de la transformada wavelet discreta hasta un nivel de descomposición 7, ya que en un nivel más bajo la cantidad frecuencial en cada banda resulta muy pequeña, indicando una gran dificultad para encontrar alguna

característica de utilidad en ellas. Las Figuras 4.2 y 4,3 muestran un ejemplo de la señal descompuesta hasta el nivel 7 proveniente del movimiento de flexión del brazo tanto de aproximaciones como detalles del sensor 1 localizado en el bíceps braquial (cabeza larga), respectivamente.

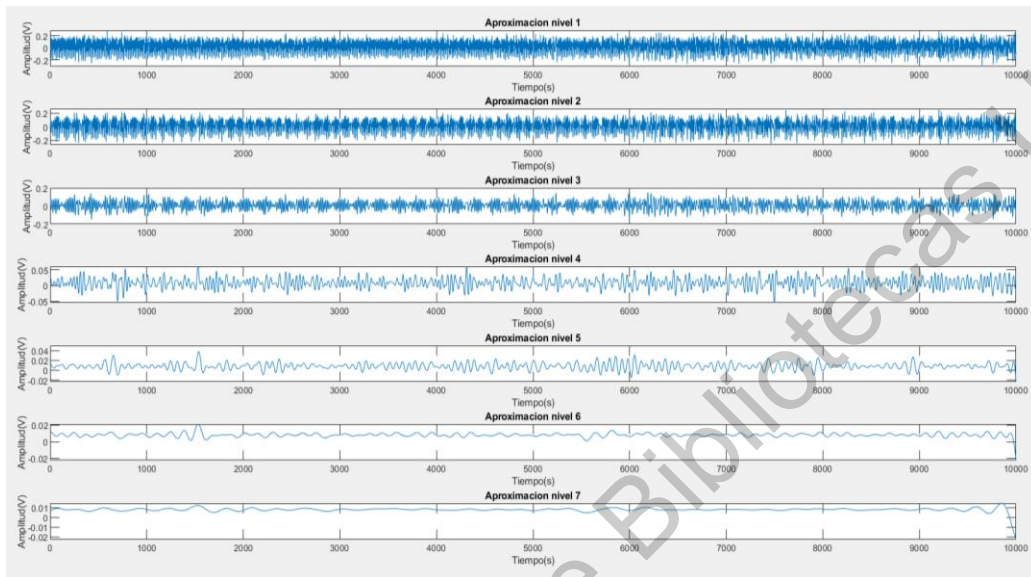


Figura 4.2. Aproximaciones hasta nivel 7 del movimiento flexión de brazo.

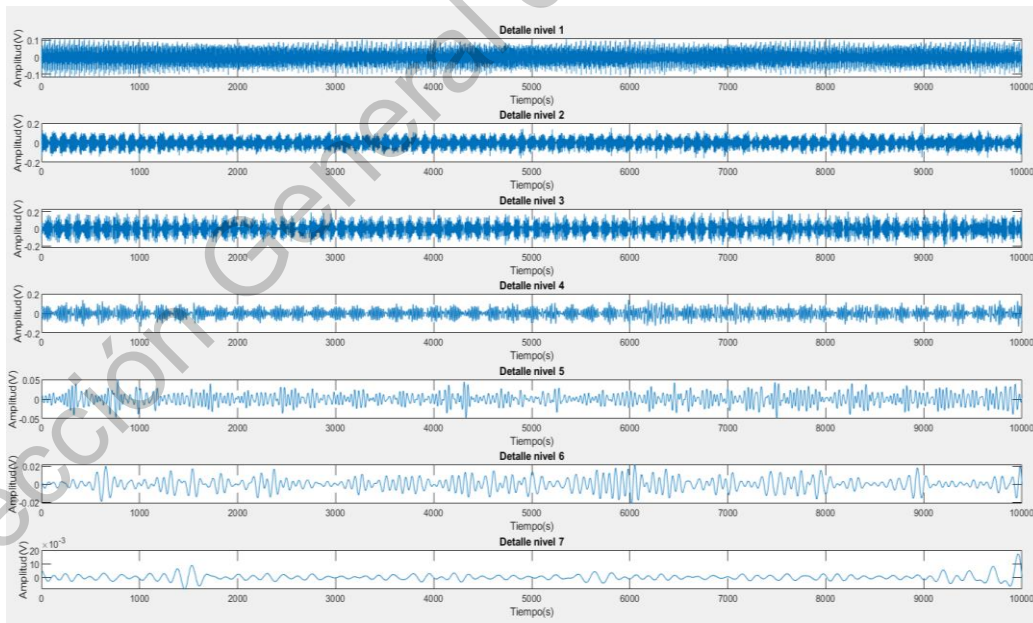


Figura 4.3. Detalle hasta nivel 7 del movimiento flexión de brazo.

Observando las Figuras 4.2 y 4.3 es de muy alta complejidad asociar estas señales al movimiento estudiado, es por ello la necesidad de un procesamiento que permita obtener características de dichas señales con el fin de asociarlas a un movimiento específico. En este sentido, una vez descompuestas las señales por la transformada wavelet, cada banda de frecuencia es analizada por los indicadores estadísticos: Energía, media del valor absoluto, varianza, desviación absoluta respecto a la media, desviación estándar, skewness y Kurtosis. Una vez aplicados los indicadores antes mencionados a cada una de las descomposiciones dadas por la transformada wavelet, se emplea un análisis estadístico llamado ANOVA con el fin de determinar cuál o cuáles indicadores son los más discriminantes para clasificar los diferentes movimientos.

Después de un análisis exhaustivo de los resultados entregados por el método de ANOVA se determinó en base a los valores de probabilidad, valor-p, que los anchos de banda dados por los detalles del nivel 2,3,4,5,6 y 7 fueron los más útiles para discriminar entre movimientos. Las Figuras 4.4 a la 4.24 muestran la distribución de los datos de los diversos movimientos del brazo para las bandas de frecuencia, sensores e indicadores estadísticos más discriminativos. Además, en la Tabla 4.2 se muestran los valores de probabilidad de las 21 características más discriminantes.

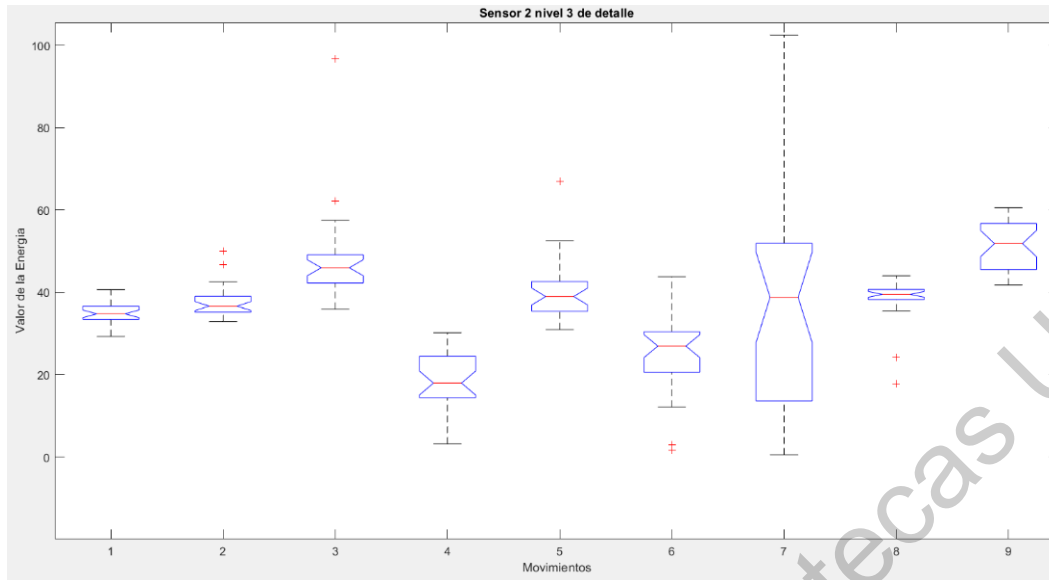


Figura 4.4. Anova para el nivel 3 de detalle resultantes del sensor 2 para el indicador de energía. (1: Extensión de los dedos,2: Flexión de los dedos,3: Extensión del brazo,4: Extensión de la mano,5: Flexión del brazo ,6: Flexión de la mano, 7: Pronación del brazo,8: Reposo,9: Supinación del brazo).

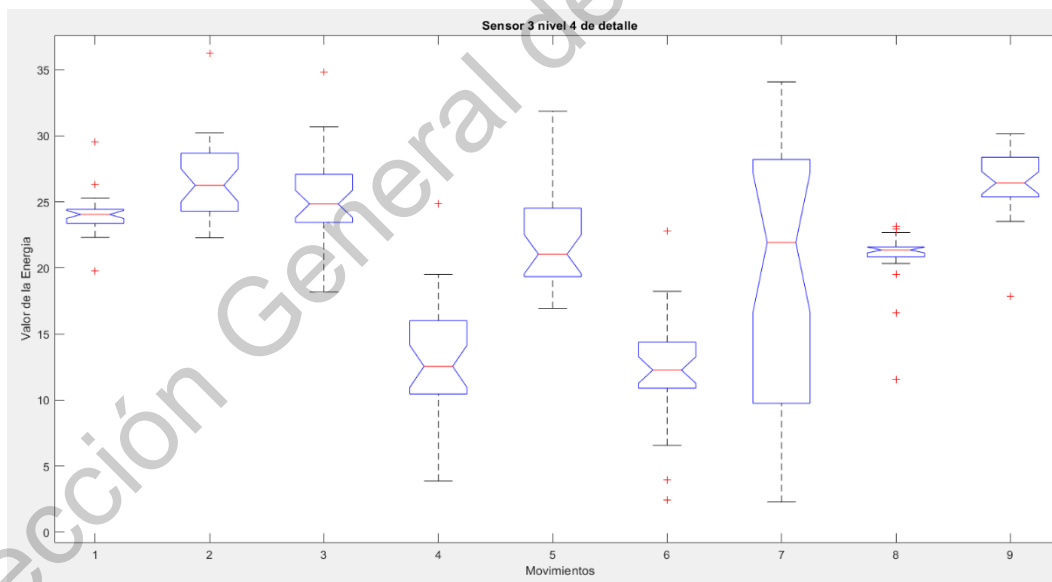


Figura 4.5. Anova para el nivel 4 de detalle resultantes del sensor 3 para el indicador de energía. (1: Extensión de los dedos,2: Flexión de los dedos,3: Extensión del brazo,4: Extensión de la mano,5: Flexión del brazo ,6: Flexión de la mano, 7: Pronación del brazo,8: Reposo,9: Supinación del brazo).

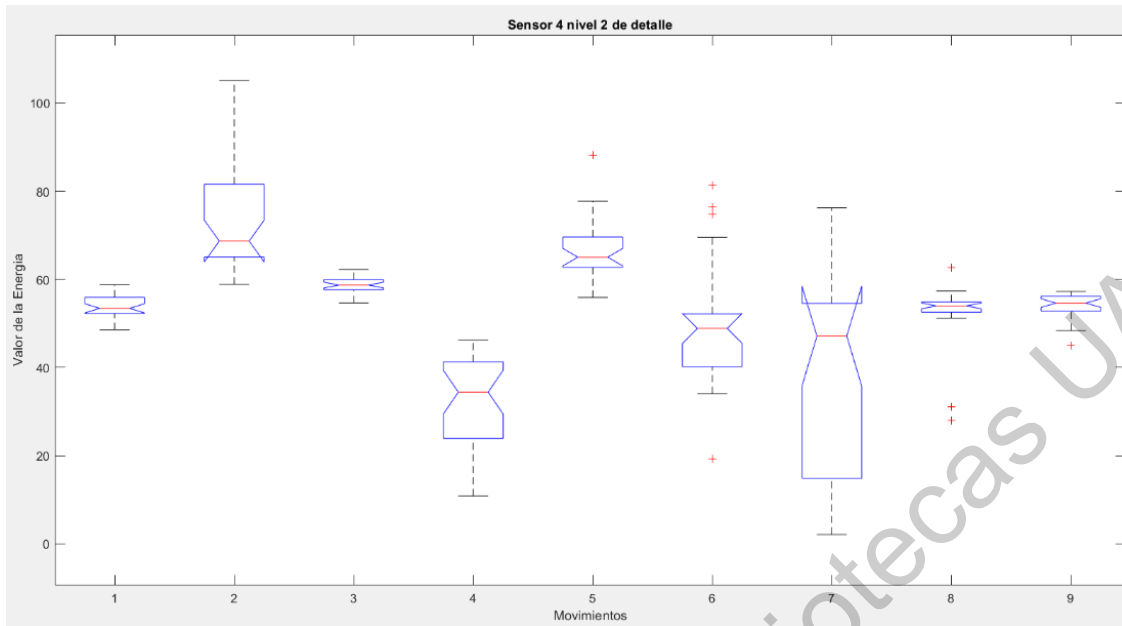


Figura 4.6. Anova para el nivel 2 de detalle resultantes del sensor 4 para el indicador de energía (1: Extensión de los dedos,2: Flexión de los dedos,3: Extensión del brazo,4: Extensión de la mano,5: Flexión del brazo ,6: Flexión de la mano, 7: Pronación del brazo,8: Reposo,9: Supinación del brazo).

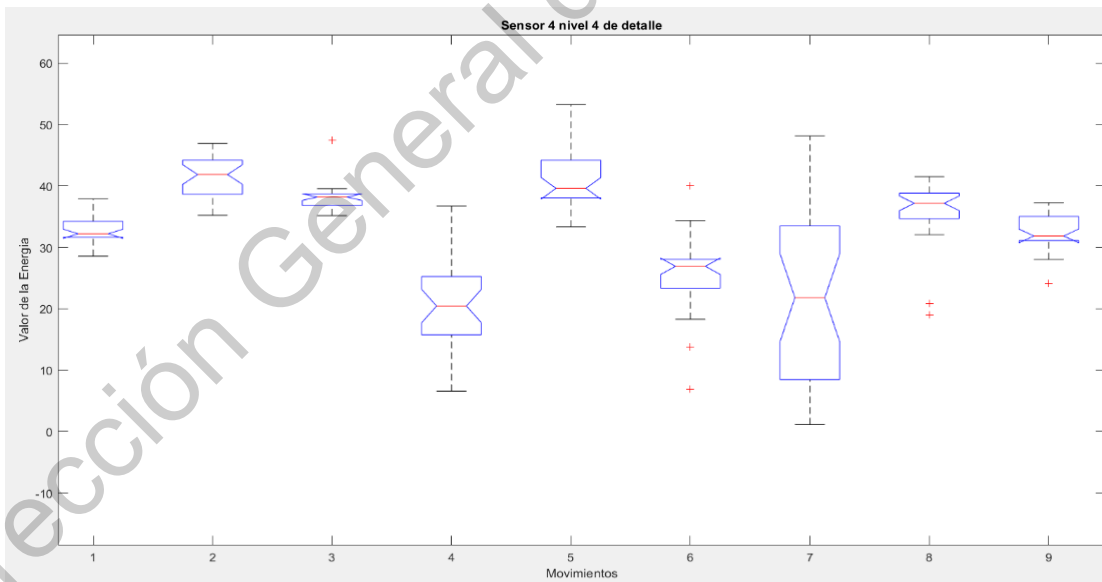


Figura 4.7. Anova para el nivel 4 de detalle resultantes del sensor 4 para el indicador de energía. (1: Extensión de los dedos,2: Flexión de los dedos,3: Extensión del brazo,4: Extensión de la mano,5: Flexión del brazo ,6: Flexión de la mano, 7: Pronación del brazo,8: Reposo,9: Supinación del brazo).

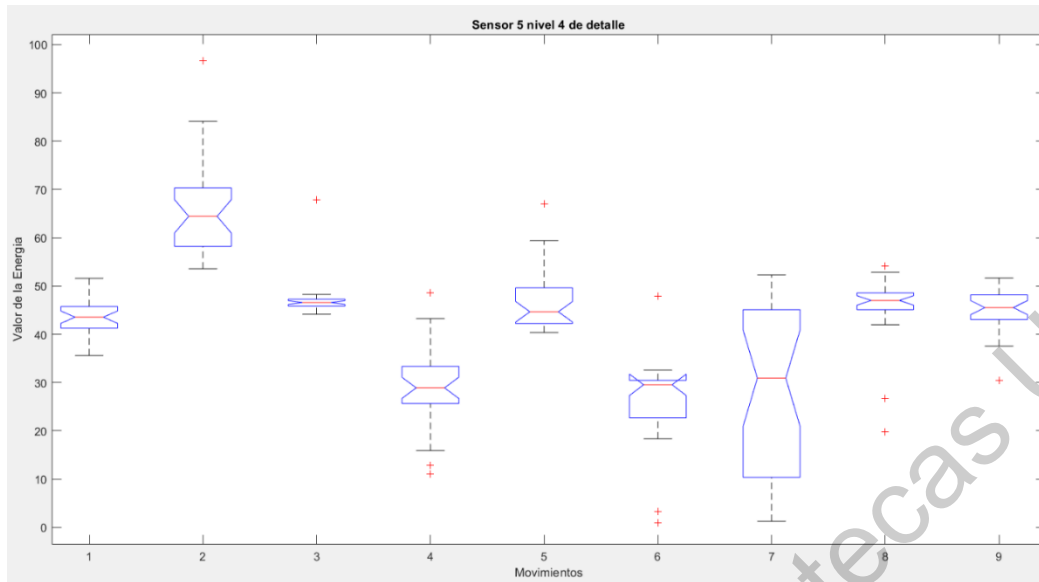


Figura 4.8. Anova para el nivel 4 de detalle resultantes del sensor 5 para el indicador de energía. (1: Extensión de los dedos,2: Flexión de los dedos,3: Extensión del brazo,4: Extensión de la mano,5: Flexión del brazo ,6: Flexión de la mano, 7: Pronación del brazo,8: Reposo,9: Supinación del brazo).

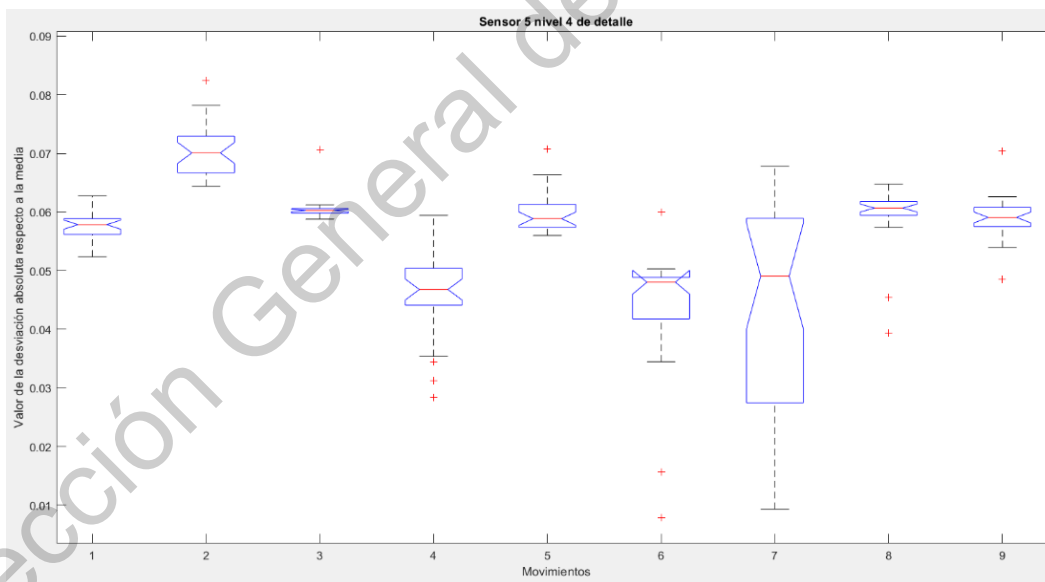


Figura 4.9. Anova para el nivel 4 de detalle resultantes del sensor 5 para el indicador de la desviación absoluta respecto a la media (1: Extensión de los dedos,2: Flexión de los dedos,3: Extensión del brazo,4: Extensión de la mano,5: Flexión del brazo ,6: Flexión de la mano, 7: Pronación del brazo,8: Reposo,9: Supinación del brazo).

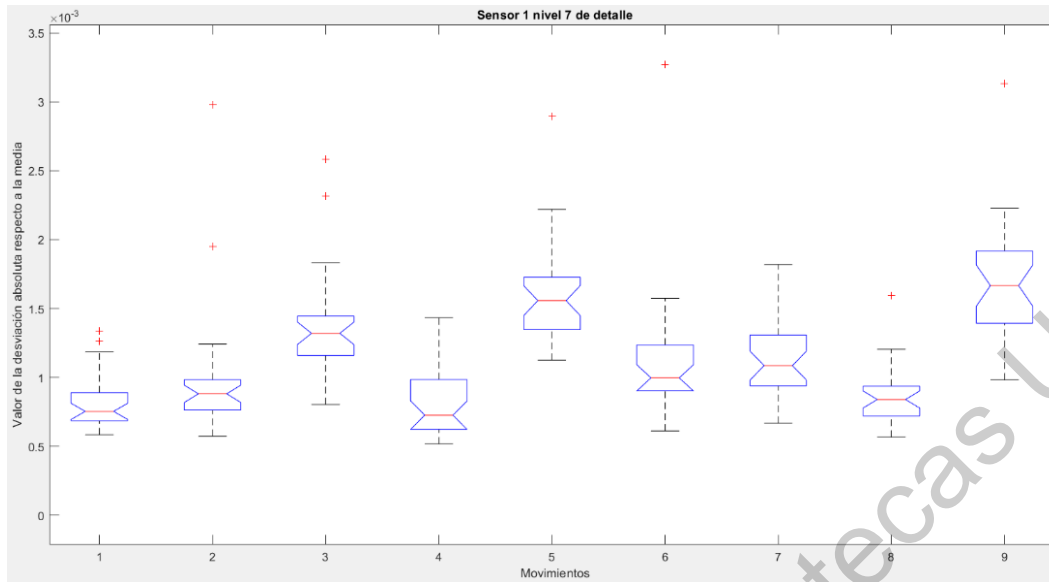


Figura 4.10. Anova para el nivel 7 de detalle resultantes del sensor 1 para el indicador de la desviación absoluta respecto a la media. (1: Extensión de los dedos,2: Flexión de los dedos,3: Extensión del brazo,4: Extensión de la mano,5: Flexión del brazo ,6: Flexión de la mano, 7: Pronación del brazo,8: Reposo,9: Supinación del brazo).

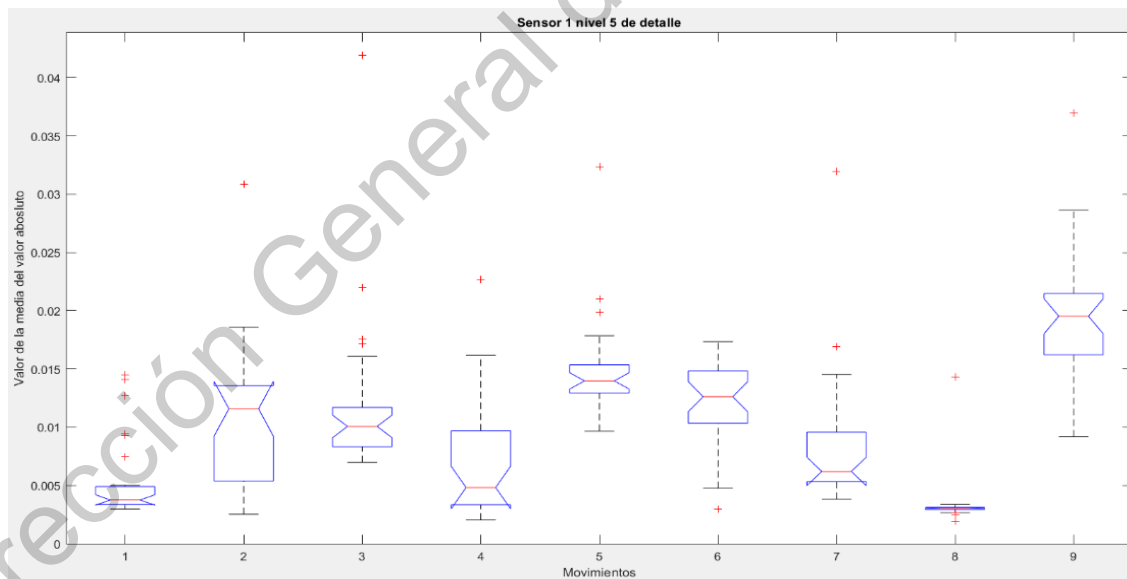


Figura 4.11. Anova para el nivel 5 de detalle resultantes del sensor 1 para el indicador de la media del valor absoluto. (1: Extensión de los dedos,2: Flexión de los dedos,3: Extensión del brazo,4: Extensión de la mano,5: Flexión del brazo ,6: Flexión de la mano, 7: Pronación del brazo,8: Reposo,9: Supinación del brazo).

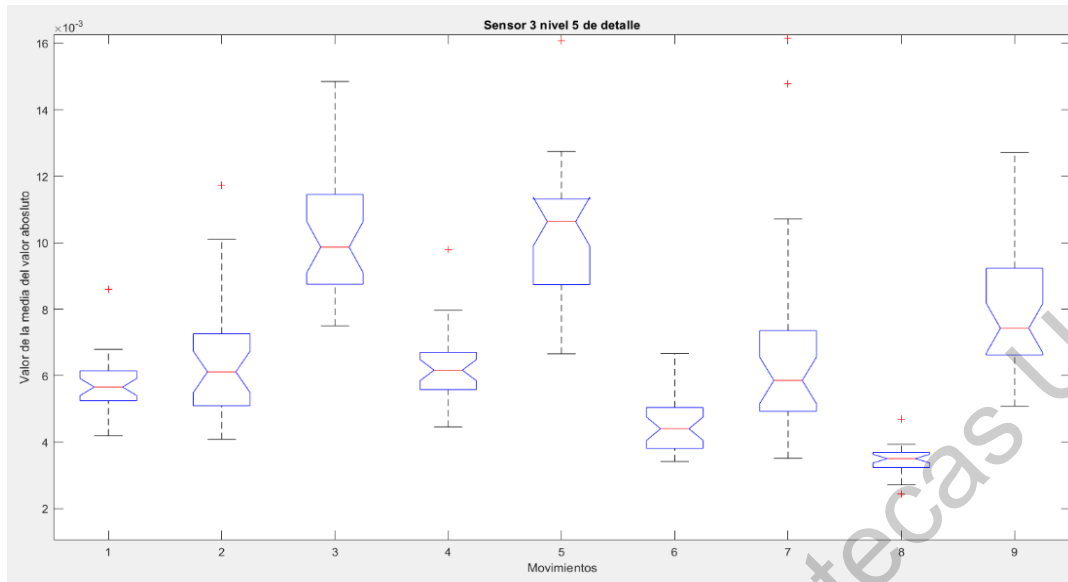


Figura 4.12. Anova para el nivel 5 de detalle resultantes del sensor 3 para el indicador de la media del valor absoluto (1: Extensión de los dedos,2: Flexión de los dedos,3: Extensión del brazo,4: Extensión de la mano,5: Flexión del brazo ,6: Flexión de la mano, 7: Pronación del brazo,8: Reposo,9: Supinación del brazo).

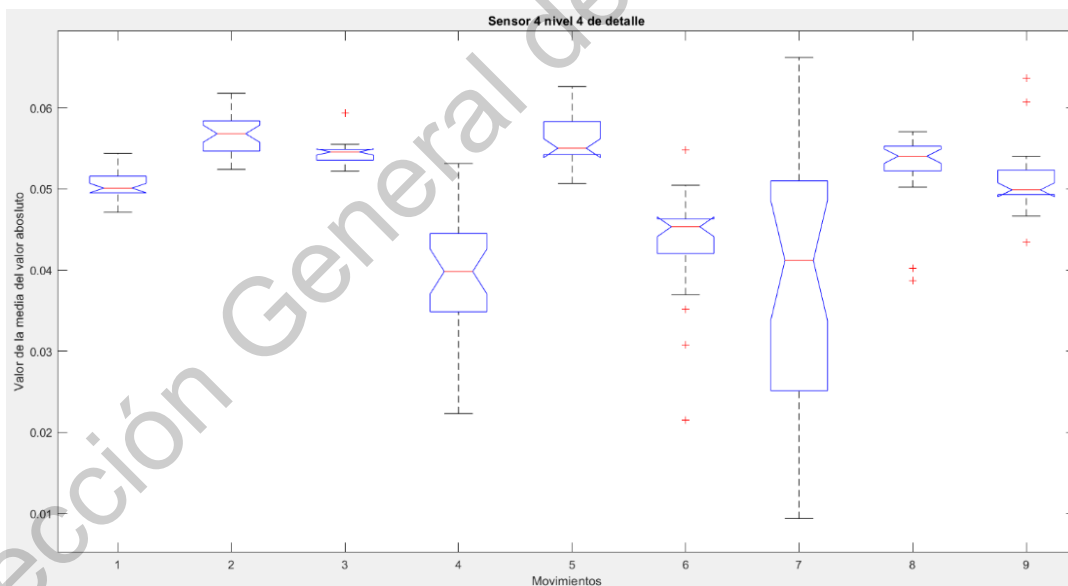


Figura 4.13. Anova para el nivel 4 de detalle resultantes del sensor 4 para el indicador de la media del valor absoluto. (1: Extensión de los dedos,2: Flexión de los dedos,3: Extensión del brazo,4: Extensión de la mano,5: Flexión del brazo ,6: Flexión de la mano, 7: Pronación del brazo,8: Reposo,9: Supinación del brazo).

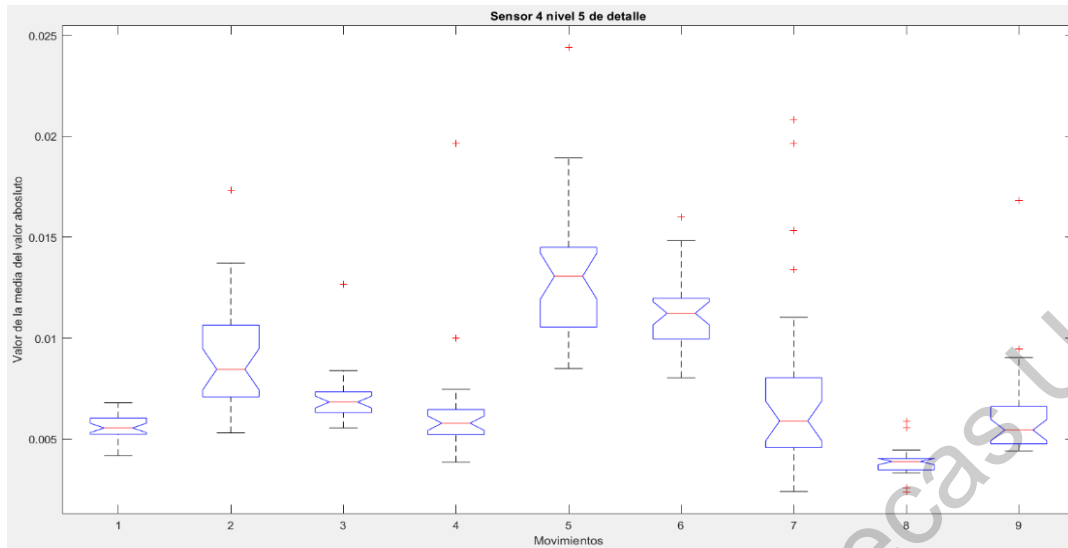


Figura 4.14. Anova para el nivel 5 de detalle resultantes del sensor 5 para el indicador de la media del valor absoluto. (1: Extensión de los dedos,2: Flexión de los dedos,3: Extensión del brazo,4: Extensión de la mano,5: Flexión del brazo ,6: Flexión de la mano, 7: Pronación del brazo,8: Reposo,9: Supinación del brazo).

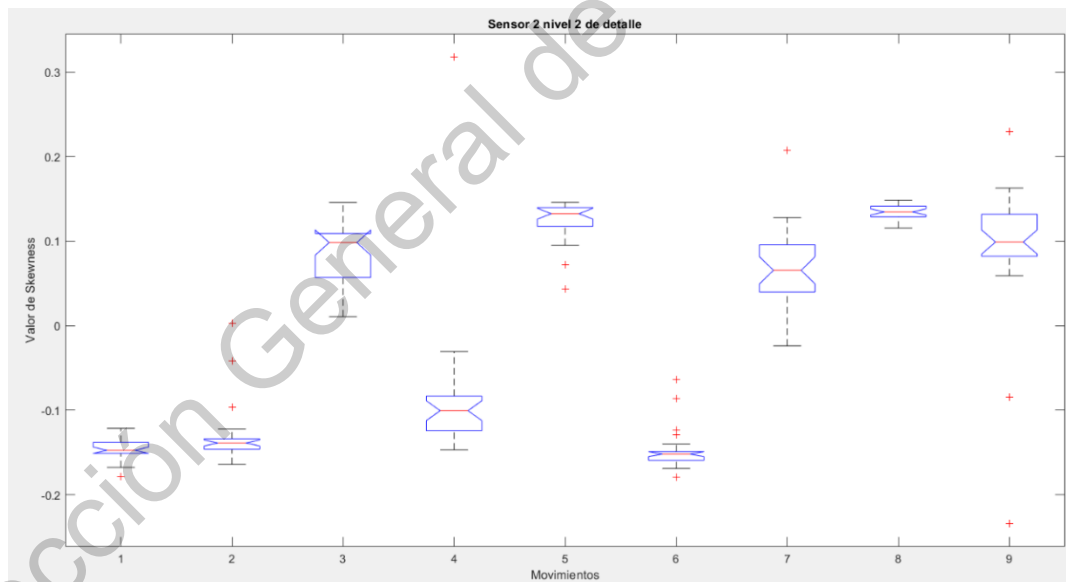


Figura 4.15. Anova para el nivel 2 de detalle resultantes del sensor 2 para el indicador de Skewness. (1: Extensión de los dedos,2: Flexión de los dedos,3: Extensión del brazo,4: Extensión de la mano,5: Flexión del brazo ,6: Flexión de la mano, 7: Pronación del brazo,8: Reposo,9: Supinación del brazo).

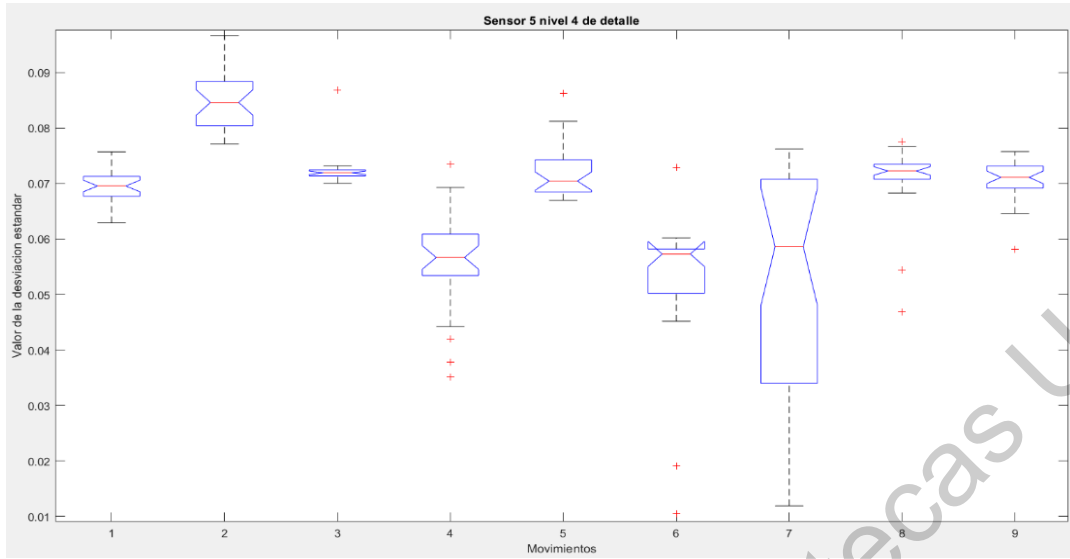


Figura 4.16. Anova para el nivel 4 de detalle resultantes del sensor 5 para el indicador de la desviación estándar. (1: Extensión de los dedos,2: Flexión de los dedos,3: Extensión del brazo,4: Extensión de la mano,5: Flexión del brazo ,6: Flexión de la mano, 7: Pronación del brazo,8: Reposo,9: Supinación del brazo).

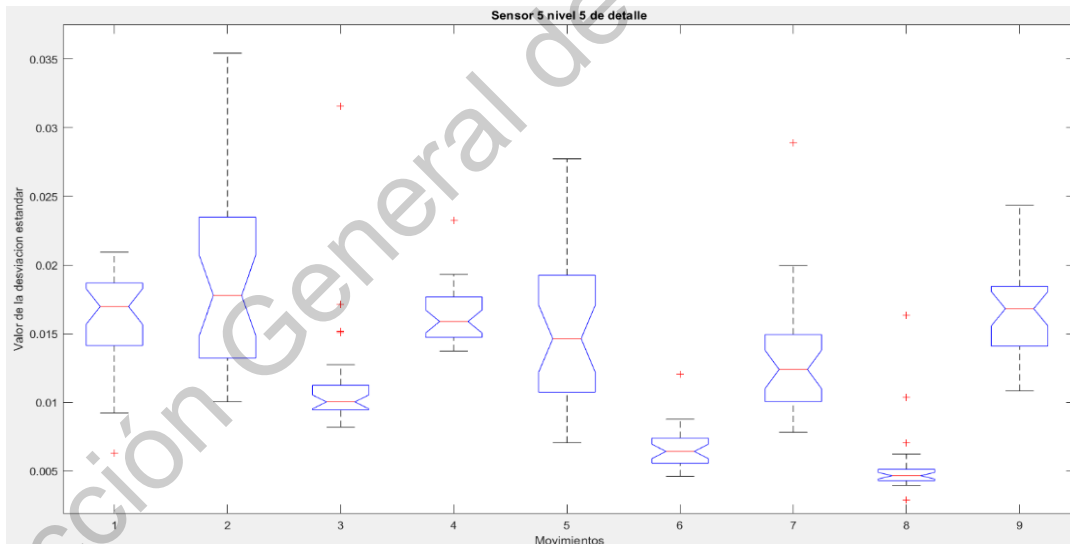


Figura 4.17. Anova para el nivel 5 de detalle resultantes del sensor 5 para el indicador de la desviación estándar. (1: Extensión de los dedos,2: Flexión de los dedos,3: Extensión del brazo,4: Extensión de la mano,5: Flexión del brazo ,6: Flexión de la mano, 7: Pronación del brazo,8: Reposo,9: Supinación del brazo).

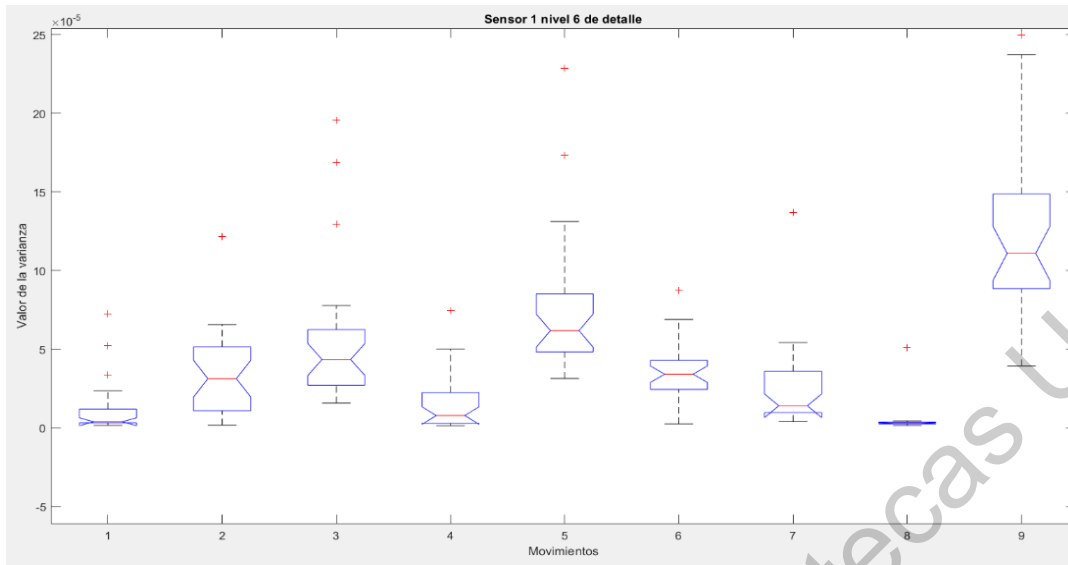


Figura 4.18. Anova para el nivel 6 de detalle resultantes del sensor 1 para el indicador de la varianza. (1: Extensión de los dedos,2: Flexión de los dedos,3: Extensión del brazo,4: Extensión de la mano,5: Flexión del brazo ,6: Flexión de la mano, 7: Pronación del brazo,8: Reposo,9: Supinación del brazo).

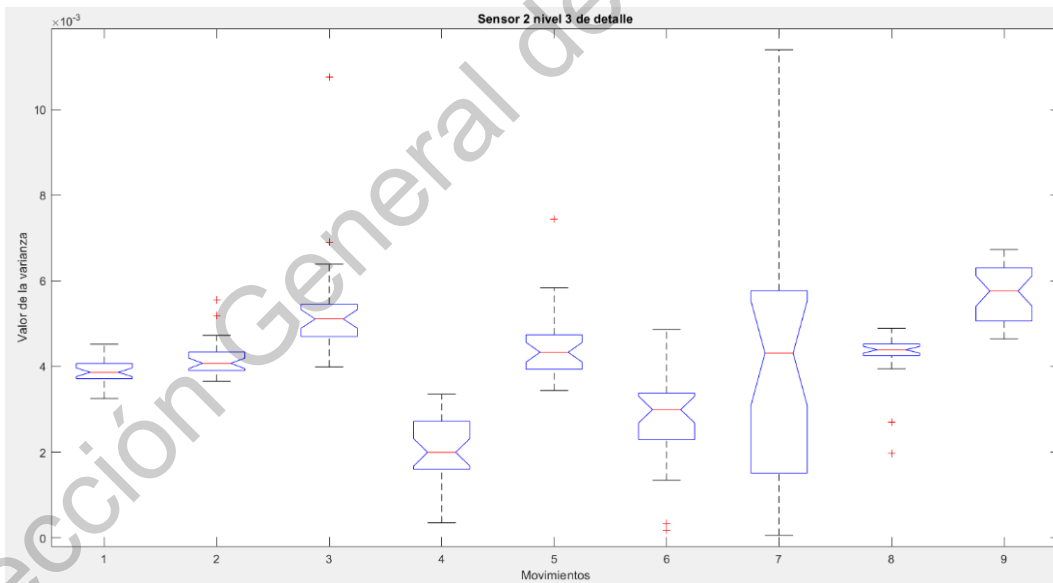


Figura 4.19. Anova para el nivel 3 de detalle resultantes del sensor 2 para el indicador de la varianza. (1: Extensión de los dedos,2: Flexión de los dedos,3: Extensión del brazo,4: Extensión de la mano,5: Flexión del brazo ,6: Flexión de la mano, 7: Pronación del brazo,8: Reposo,9: Supinación del brazo).

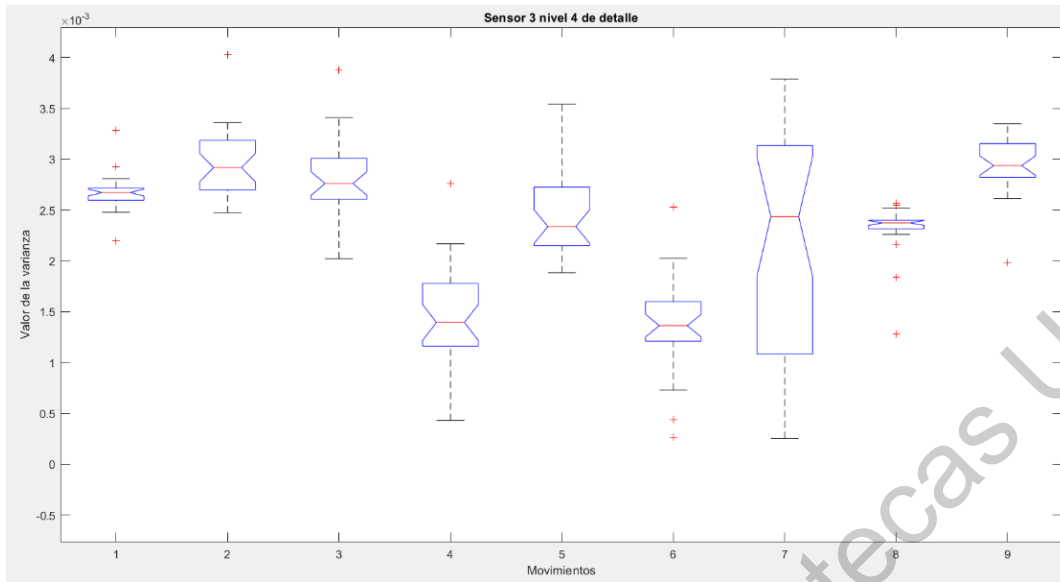


Figura 4.20. Anova para el nivel 4 de detalle resultantes del sensor 3 para el indicador de la varianza. (1: Extensión de los dedos,2: Flexión de los dedos,3: Extensión del brazo,4: Extensión de la mano,5: Flexión del brazo ,6: Flexión de la mano, 7: Pronación del brazo,8: Reposo,9: Supinación del brazo).

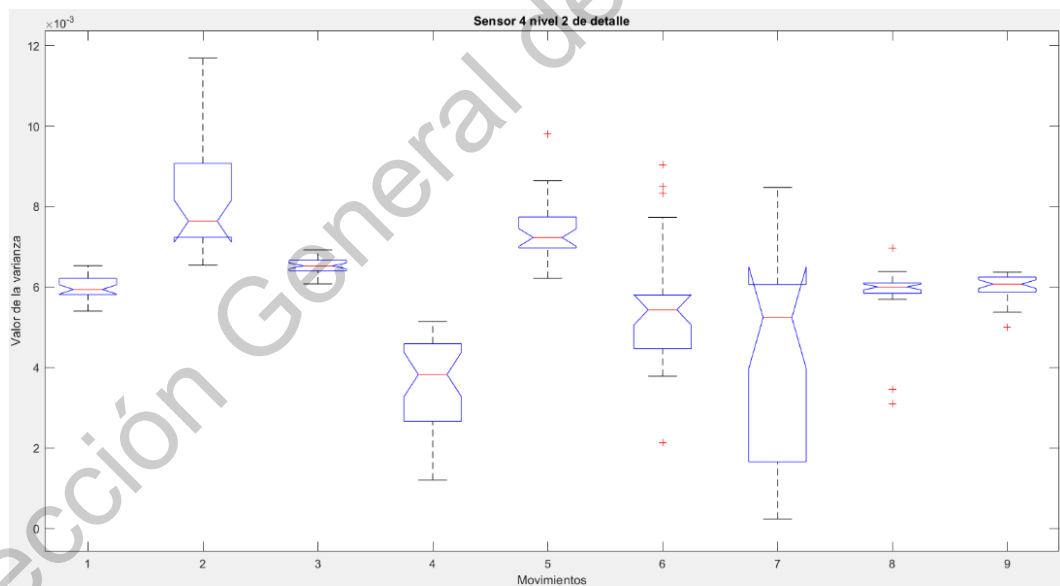


Figura 4.21. Anova para el nivel 2 de detalle resultantes del sensor 4 para el indicador de la varianza. (1: Extensión de los dedos,2: Flexión de los dedos,3: Extensión del brazo,4: Extensión de la mano,5: Flexión del brazo ,6: Flexión de la mano, 7: Pronación del brazo,8: Reposo,9: Supinación del brazo).

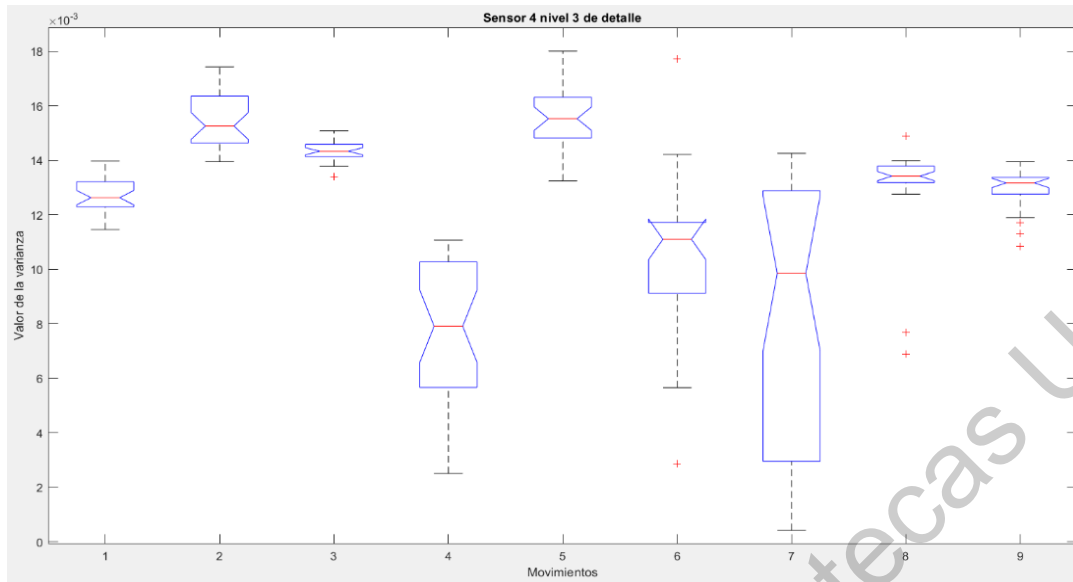


Figura 4.22. Anova para el nivel 3 de detalle resultantes del sensor 4 para el indicador de la varianza. (1: Extensión de los dedos,2: Flexión de los dedos,3: Extensión del brazo,4: Extensión de la mano,5: Flexión del brazo ,6: Flexión de la mano, 7: Pronación del brazo,8: Reposo,9: Supinación del brazo).

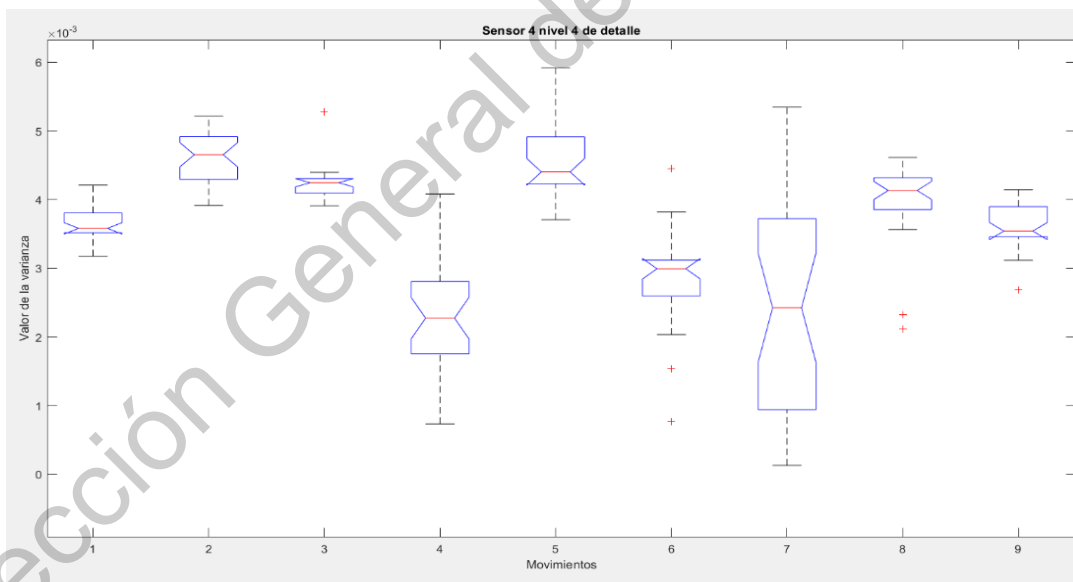


Figura 4.23. Anova para el nivel 4 de detalle resultantes del sensor 4 para el indicador de la varianza. (1: Extensión de los dedos,2: Flexión de los dedos,3: Extensión del brazo,4: Extensión de la mano,5: Flexión del brazo ,6: Flexión de la mano, 7: Pronación del brazo,8: Reposo,9: Supinación del brazo).

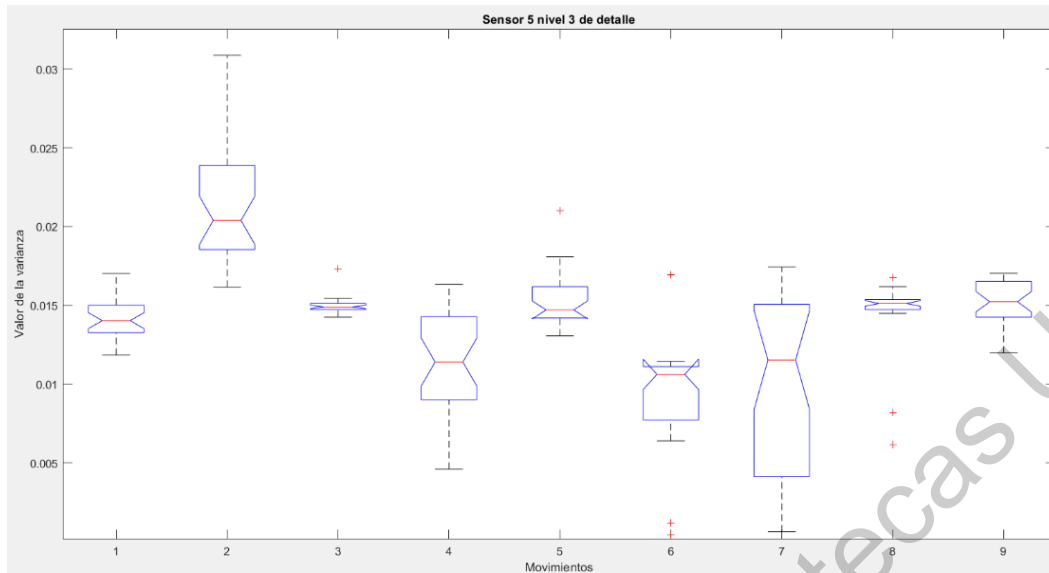


Figura 4.24. Anova para el nivel 3 de detalle resultantes del sensor 5 para el indicador de la varianza. (1: Extensión de los dedos,2: Flexión de los dedos,3: Extensión del brazo,4: Extensión de la mano,5: Flexión del brazo ,6: Flexión de la mano, 7: Pronación del brazo,8: Reposo,9: Supinación del brazo).

Tabla 4.2. Indicadores estadísticos, sensores y niveles de descomposición más discriminantes.

Muestra	Nivel del detalle	Sensor	Indicador estadístico	Valor p
1	3	2	Energía	0.2904
2	4	3	Energía	0.6437
3	2	4	Energía	0.6248
4	4	4	Energía	0.6822
5	4	5	Energía	0.6009
6	4	5	Desviación absoluta respecto a la media	3.827e-19
7	7	1	Desviación absoluta respecto a la media	0.1702
8	5	1	Media del valor absoluto	9.60526e-35
9	5	3	Media del valor absoluto	1.25927e-20
10	4	4	Media del valor absoluto	1.12357e-11
11	5	5	Media del valor absoluto	1.1955e-10
12	2	2	Skewness	1.44193e-111
13	4	5	Desviación estándar	0.0068
14	5	5	Desviación estándar	3.82514e-20
15	6	1	Varianza	0.5597

16	3	2	Varianza	0.2904
17	4	3	Varianza	0.6437
18	2	4	Varianza	0.6428
19	3	4	Varianza	0.6948
20	4	4	Varianza	0.6822
21	3	5	Varianza	0.5279

Una vez seleccionados los indicadores estadísticos más discriminantes para diferenciar los movimientos del brazo humano, los valores máximos y mínimos dentro de las cajas dadas por el método de ANOVA son empleados para generar vectores de 3600 valores aleatorios (400 valores por cada movimiento) con el fin de ocuparlos para entrenar una red neuronal conocida como perceptrón multicapa para clasificar los movimientos del brazo. Para la elección del número de neuronas en la capa oculta, según la literatura, estas son el doble del número de entradas. (Lopez-Ramirez, et al., 2016). Por lo antes mencionado para el presente caso, serian 41 neuronas ocultas. No obstante, de acuerdo con el análisis experimental, en el cual se incrementaba poco a poco el número de capas ocultas, se encontró que el valor óptimo era de 100 neuronas ocultas. Por lo tanto. La red que se ocupo tiene las siguientes características: 21 entradas, correspondiente a los 21 resultados de ANOVA (cada entrada cuenta con 3600 datos), 100 neuronas en la capa oculta y 9 salidas, que representan los nueve movimientos a clasificar. Con el fin de validar la red neuronal, se empleó la información obtenida de los movimientos mediante el sistema de adquisición descrito en este trabajo tesis.

La matriz de confusión es un arreglo compuesto por los datos a clasificar y posibles estados, dicho arreglo evalúa el desempeño de un algoritmo computacional, en este caso el de la red neuronal. En forma más puntual, es una tabla que muestra el número de pruebas clasificadas correctamente del total de pruebas realizadas. Los resultados de la red neuronal ocupada en este trabajo se muestran en la matriz de confusión de la Tabla 4.3. En la Figura 4.25 se muestran los porcentajes de clasificación en cado uno de los casos de la Tabla 4.3.

Para cada estado, la tasa de clasificación (T. clasif.) se calcula mediante la Ecuación (4.1):

$$T. \text{ clasif.} = \frac{\text{Pruebas Correctas}}{\text{Pruebas Totales}} = \frac{\text{Pruebas Correctas}}{30} \times 100\% \quad (4.1)$$

Tabla 4.3. Matriz de confusión.

Movimientos	Extensión de los dedos	Flexión de los dedos	Extensión del brazo	Extensión de la mano	Flexión del brazo	Flexión de la mano	Pronación del brazo	Referencia	Supinación del brazo
Extensión de los dedos	28	2	0	0	0	0	0	0	0
Flexión de los dedos	0	28	0	0	3	1	0	0	2
Extensión del brazo	0	1	29	0	2	0	0	0	6
Extensión de la mano	2	2	2	26	0	1	0	1	2
Flexión del brazo	0	0	0	0	29	0	0	0	2
Flexión de la mano	0	1	0	0	2	28	4	0	1
Pronación del brazo	1	1	1	2	1	1	15	1	3
Referencia	0	0	0	0	0	0	2	27	0
Supinación del brazo	1	2	1	0	1	1	0	1	25

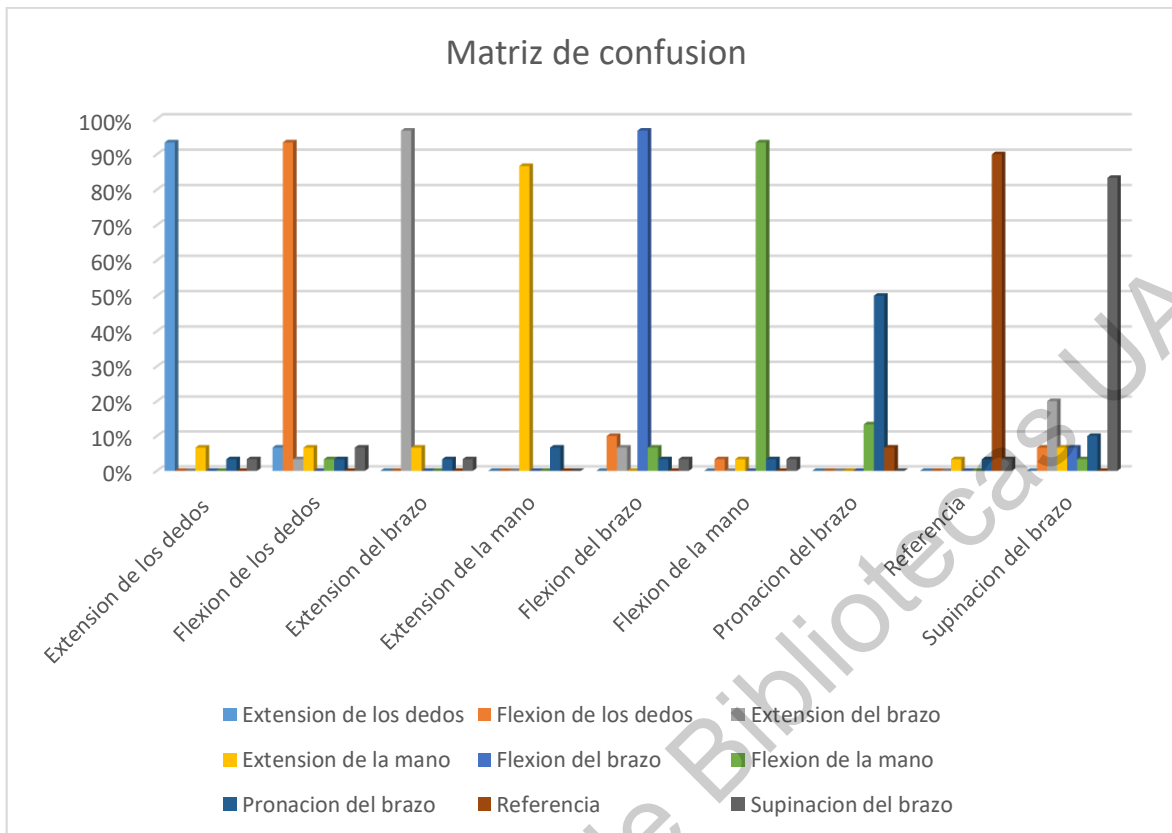


Figura 4.25. Matriz de confusión en detección de movimiento.

Para obtener la tasa de clasificación total, se utiliza el promedio de las de clasificación de los nueve movimientos a clasificar. De acuerdo con la Ecuación (4.2):

$$T. \text{ clasif.}_T = \frac{T. \text{ clasif.}_{\text{mov1}} + T. \text{ clasif.}_{\text{mov2}} + \dots + T. \text{ clasif.}_{\text{mov9}}}{9} \quad (4.2)$$

Una vez finalizado el entrenamiento de la red neuronal, se programó la conexión Arduino- Matlab para la manipulación del brazo robótico, las salidas posibles están dadas por: [1,0,0,0,0,0,0,0,0], [0,1,0,0,0,0,0,0,0], [0,0,1,0,0,0,0,0,0], [0,0,0,1,0,0,0,0,0], [0,0,0,0,1,0,0,0,0], [0,0,0,0,0,1,0,0,0], [0,0,0,0,0,0,1,0,0], [0,0,0,0,0,0,0,1,0,0], [0,0,0,0,0,0,0,0,1,0]. Que corresponden a: Apertura de las pinzas, cierre de las pinzas, movimiento vertical inferior del brazo (arriba), movimiento vertical de la tenaza (arriba), movimiento vertical inferior del brazo (abajo),

movimiento vertical de la tenaza (abajo), movimiento horizontal de la base del brazo(izquierda), reposo, movimiento horizontal de la base del brazo(derecha). Donde cada vector de salida corresponde a un movimiento del brazo.

La placa Arduino que se ocupó para este trabajo fue un Arduino mega, dicha placa se conectó a 2 puentes H que son los encargados de mandar la información del Arduino al brazo robótico. La Figuras 4.26 a 4.30 muestran el comportamiento del actuador para cada uno de los nueve movimientos.

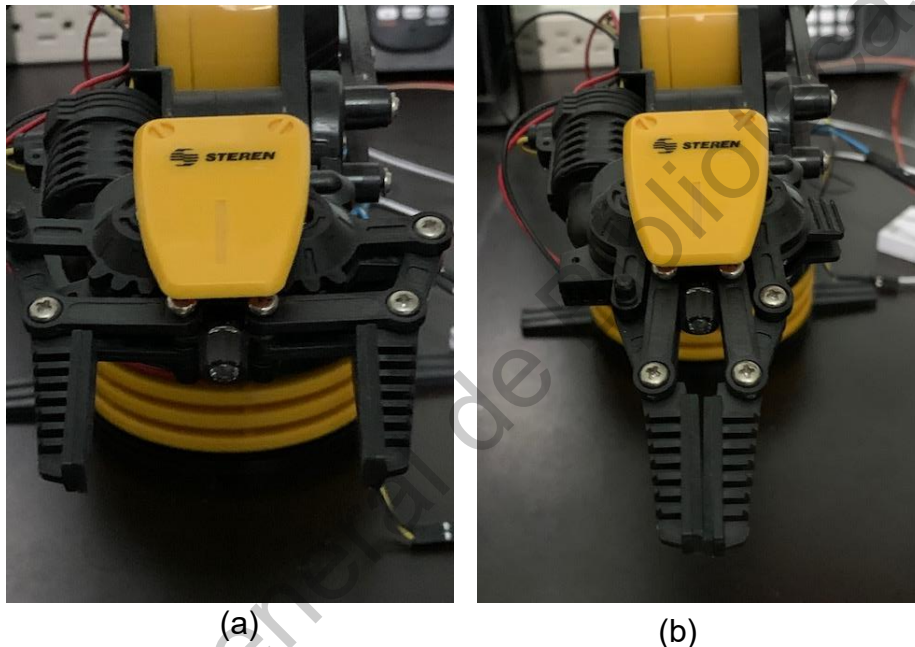


Figura 4.26. Comportamiento del brazo robótico para (a) apertura y (b) cerrado de la mano.



(a)

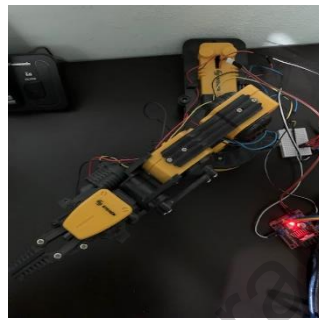


(b)

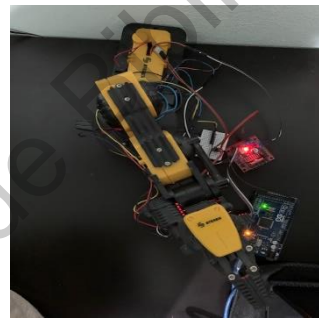


(c)

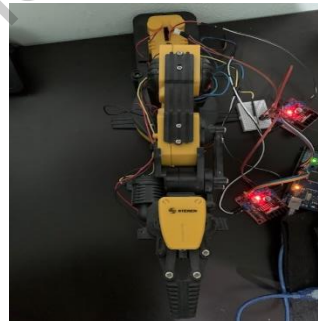
Figura 4.27. Comportamiento del brazo robótico para (a) Extensión, (b) flexión y (c) reposo del brazo.



(a)



(b)



(c)

Figura 4.28. Comportamiento del brazo robótico para (a) Pronación, (b) supinación y (c) reposo del brazo.



(a)



(b)



(c)

Figura 4.29. Comportamiento del brazo robótico para (a) Extensión, (b) flexión y (c) reposo de la mano.



Figura 4.30. Comportamiento del brazo robótico para reposos (estado inicial).

Considerando que la eficiencia de la predicción no es del 100%, si la salida de datos afecta la integridad del actuador forzando los ángulos máximos de movimiento entonces el sistema bloquea la orden y despliega una alerta que indica que el tope máximo de la articulación ha sido alcanzado. Por ejemplo, si el algoritmo interpreta que la persona está flexionando el brazo después de un movimiento de flexión, lo que indicaría que el brazo robótico debería realizar 2 veces el mismo movimiento lo que no es posible ya que en el primer intento la articulación del actuador ha llegado a su tope.

4.3 Discusión de resultados

Al evaluar la capacidad global de la metodología propuesta para distinguir entre los diferentes movimientos, esta tiene una eficiencia global del 87%. De acuerdo con la Figura 4.25 se puede observar que la metodología presenta mayor dificultad al momento de interpretar el movimiento de pronación del brazo, seguido del movimiento de supinación, esto puede deberse al desplazamiento de los electrodos al momento de realizar los movimientos, este movimiento de electrodos puede distorsionar o generar ruido en la señal, lo cual pudo provocar que algunos indicadores estadísticos no logran discriminar correctamente el movimiento.

De manera general la eficiencia de la metodología propuesta supera a trabajos previos como el propuesto por Diaz, (2012) y Quinayás et al. (2015), cuyos trabajos reportaron una eficiencia del 82% y 80%, respectivamente, por otro lado, en este trabajo se clasificaron 9 movimientos que supera los grados de libertad de libertad o movimientos a detectar de trabajos como los de Camargo et al. (2015), Quinayás et al. (2015), Ayora et al. (2016), Larger et al. (2018), Hiyoshi et al. (2018), Alejo et al. (2014), los primeros cuatro autores antes mencionados reportan tres movimientos a detectar, mientras que Hiyoshi et al. (2018) y Alejo et al. (2014) reportan 1 y 7 movimientos, respectivamente.

Capítulo 5

Conclusiones y Prospectivas.

5.1. Conclusiones

Todas las extremidades del cuerpo humano son de gran importancia; sin embargo, el brazo y la mano permiten manipular nuestro entorno, por lo que es de suponerse que, si una persona llegara a perder una o ambas extremidades superiores, impactaría en su vida cotidiana de diversas formas (psicológica, económica y social), dicho lo anterior, la identificación de patrones o características en señales musculares es un área de estudio que ha permitido la aparición de prótesis mio-eléctricas más avanzadas, logrando así que personas que hayan perdido alguna o varias de sus extremidades recuperen un poco de su estilo de vida, disminuyendo las limitaciones presentes en su día a día.

A pesar de que existen trabajos dentro de la UAQ enfocados a apoyar o mejorar la calidad de vida de una persona tales como: Vázquez, (2013) quien desarrolló una metodología basada en el procesamiento de imágenes para la detección temprana de pie diabético. Jiménez, (2015) segmentó de forma automáticamente imágenes para la detección de ulceraciones en la planta de los pies de personas con pie diabético, Vega, (2016) desarrolló una metodología basada en el procesamiento de imágenes para la detección de cáncer de mama. Recientemente, Cruz (2018) desarrolló una metodología basada en la descomposición empírica de modos, fractales y redes neuronales para la clasificación automática del pensamiento (derecha, izquierda y reposo) usando señales EEG. Por otro lado, Vargas (2019) propuso una metodología basada en la descomposición empírica de modos, medidas no lineales y redes neuronales para la detección anticipada de un infarto. Piña (2019) combinó la dimensión fractal y lógica difusa para detectar anticipadamente un infarto hasta 1 hora antes. Son pocos los que se enfocan al análisis de señales EMG y atienden la necesidad de mejorar la vida de personas quienes perdieron alguna de sus extremidades. Por esta razón, en este trabajo de tesis se aborda una metodología que permite el control de un brazo robótico mediante señales musculares, dicha metodología se basa en la Transformada Wavelet Discreta, indicadores estadísticos para la obtención de características de las señales, y redes neuronales para el aprendizaje en la clasificación de los nueve movimientos expuestos en este trabajo (flexión y

extensión del brazo, flexión y extensión de los dedos de la mano, pronación y supinación del brazo, flexión y extensión de la muñeca y reposo).

De acuerdo a los resultados obtenidos se puede decir que la propuesta hecha en este trabajo de tesis se puede considerar como una alternativa para la clasificación de señales mioeléctricas resultantes del movimiento del brazo, ya que la clasificación de estas señales se realiza en otros trabajos (Díaz, 2012, Quinayás et al. 2015) principalmente por umbrales de voltaje inducidos por el movimiento de un músculo específico, lo que puede llevar a una metodología poco robusta y sensible al ruido, por lo que una clasificación a través del procesamiento de señales brinda un opción que pudiera ayudar a dar un clasificación más acertada y fiable, ya que la propuesta presenta una eficiencia del 87%, mejorando en un 5 y 7% las propuestas hechas recientemente por diferentes investigadores Quinayás et al. (2015) y el de Díaz, (2012). Por otro lado, algunos trabajos como el de Ayora et al. (2016), proponen únicamente analizar la señal mediante lógica difusa para la clasificación de movimientos. Por lo tanto, este trabajo de tesis es un posible camino a seguir en el tema del diagnóstico de clasificación de señales mioeléctricas por medio de procesamiento de señales avanzado debido a que las características de la señal se analizaron por medio de técnicas de baja carga computacional y con una buena eficiencia, la cual mejoro la eficiencia, sin mencionar la creación de un sistema de bajo costo de monitoreo para señales EMG.

5.2. Prospectivas

Es muy importante mencionar que en este trabajo de tesis se seleccionó una ventana de tiempo de 10 segundos con el fin de que el sujeto de pruebas realizara un movimiento suave y constante para evitar distorsión de la señal y ruido, por lo cual un siguiente paso sería evaluar otros tiempos de ventana con el fin de observar el potencial de la metodología para que pueda ejecutarse en tiempos de muestreos más cortos. Adicionalmente, se debe considerar el evaluar otras técnicas de procesamiento tales como fractales o entropías con la finalidad de poder discernir con mayor certeza especialmente los movimientos en lo que hubo problemas para clasificar.

Otro punto importante a considerar es la falta de libertad de movimiento ya que actualmente para cada movimiento solo cuenta con tres estados, por ejemplo, el brazo robótico solo puede flexionarse totalmente, extenderse totalmente o mantenerse en estado de reposo o estado cero, por lo cual es importante diseñar o adaptar la metodología actual para lograr posicionar el brazo robótico en puntos intermedios.

Por último, es importante generalizar o adaptar la red neuronal para detectar y clasificar el movimiento de más personas de distintas edades ya que la población de esta tesis fue reducida, lo que puede provocar que si se ocupa en alguna persona que se encuentre fue de la población objetivo, el porcentaje de clasificación se reduzca significativamente.

Bibliografía

Álvarez, A. Et Al. (2017). Control De Modelo De Prótesis De Mano Por Señal Mieléctrica. Escuela De Ciencias De La Ingeniería Y Tecnología, Universidad Autónoma De Baja California, Tijuana, México. Pp 328-33.

Analog Devices. (2000). Analog filters. Linear Circuit Design Handbook. Pp 8-16, 21, 42,55-61,67,121.

Analog Devices. (2011). Low Cost Low Power Instrumentation Amplifier AD620. Analog Devices. Pp 3-4.

B, Gerdle Et Al. (1999). Acquisition, Processing And Analysis Of The Surface Electromyogram. Modern Techniques In Neuroscience. Berlin: Windhorst U And Johansson H. Springer Verlag.

Betancourt, Gustavo A, Et Al. (2004). Reconocimiento de patrones de movimiento a partir de señales electromiográficas. Uaem Redalyc, 53-58.

Boashash, B. (2016). Time-Frequency Signal Analysis And Processing. Academic Press. Pp 10-56. Obtenido De Volumen 2

Boylestad Et Al. (2009). Electrónica:Teoría De Circuitos Y Dispositivos Electrónicos. Mexico: Pearson. Pp 641-655,Decima Edicion.

Brazeiro, Jorge, Et Al. (2015). Mano Controlada Por Señales Musculares. Montevideo: Universidad De La República,Facultad De Ingeniería.

Brito, Jofre L, Et Al. (2013). Estudio Del Estado Del Arte De Las Prótesis De Mano. Ingenius. N . 9º, 57-64.

Cabrera Peña José . (2011). Filtros Activos. Mexico: Ingeniería En Automática Y Electrónica Industrial-Sistemas Analógicos.

Carrasco Gonzaga A. (2019) Desarrollo de un sistema de adquisición y procesamiento basado en la transformada de Fourier y LabView para señales eléctricas cardiacas. Tesis Licenciatura, UAQ.

Casallas Camargo Esperanza, Et Al. (2015). Sistema de entrenamiento virtual para prótesis mioeléctrica transradial a partir del tratamiento de señales bioeléctricas. Revista Politécnica, 97-106.

Casals, J. S. (2010). Procesamiento De Señal. Cataluña: Scilogs.

Castro Salas Pablo Et Al. (2014). Filtros no lineales. San Luis Potosí: Eumed, Revista Academica De Investigacion.

Castro Sandoval Xochitl Yamile Et Al. (2011). prótesis de mano 1.0. Queretaro: Tesis De Maestria, Universidad Autonoma De Queretaro.

Cervantes Hernández Pedro. (2008). Media, Varianza Y Desviación Estándar. Oaxaca: Universidad Del Mar, Instituto De Recursos. Pp 29-36.

Comunidad Emagister. (2010). CONFIGURACIÓN INTEGRADOR. Recuperado El 19 De Marzo De 2019, De https://www.emagister.com/uploads/user_home/comunidad_emagister_6222_configu.pdf

Contreras, Alejo, Et Al. (2014). Propuesta Para Detectar Y Procesar La Señal Muscular Para La Manipulación De Una Prótesis Mioeléctrica. Pistas Educativas, No, 927-944.

Córdova, Q. (2007). Laboratorio Analógico. Puebla: Universidad De Las Américas Puebla.

Cruz Ramirez H. (2018) Metodología basada en la descomposición empírica de modos completa y fractales para la clasificación de la imaginación motora usando señales electroencefalográficas. Tesis Licenciatura, UAQ.

Cort Jimmy Alexander Et Al. (2007). Scientia Et Technica. Pereira: Universidad Tecnológica De Pereira.

Daubechies, Ingrid. (1992). Ten Lectures On Wavelets. The Society For Industrial And Applied. Pp 53-105.

- Day Scott. (2002). Important Factors In Surface EMG Measurement. Calgary: Bortec Biomedical. Pp 3-14.
- De Luca, Carlo J. (2002). Surface electromyography:detection and recording. Delsys. Pp 3-10.
- De La Garza Villaseñor, Lorenzo . (2009). Cronología Histórica De Las Amputaciones. Revista Mexicana De Angiología,Pp 9-22.
- Del Rosario, Edison. (2017). Señales De Energía Y Potencia. Escuela Superior Politecnica Del Litoral. Obtenido De [Http://Blog.Espol.Edu.Ec/Telg1001/Senales-De-Energia-Y-Potencia/](http://Blog.Espol.Edu.Ec/Telg1001/Senales-De-Energia-Y-Potencia/)
- Diaz Garcia Celso Guillermo. (2012). Sistema Automatico De Reconocimiento Signico Para La Lengua De Señas Mexicana. Queretaro: Tesis De Licenciatura,Universidad Autonoma De Queretaro. Pp 10-17,44-5163-68.
- Dosen Markovic Marko Et Al. (2015). EMG Biofeedback For Online Predictive Control Of Grasping Force In A Myoelectric Prosthesis. Journal of neuroengineering and rehabilitation,Pp 1-13.
- Duchêne , J Et Al. (1993). Surface Electromyogram During Voluntary Contraction: Processing Tools And Relation To Physiological Events. Critical Reviews In Biomedical Engineering. Pp 13-97. Volumen 4.
- Ebel, F. (1993). Sensores Para La Técnica De Procesos Y Manipulación. Festo Didactic. Pp 11-20. Volumen 1.
- Elizondo Esqueda Jaime. (2002). Matlab E Interfaces Gráficas. México: Instituto Tecnológico De Ciudad Madero. Pp 4-8.
- Freedman Et Al. (1998). Statistics, Third Edition 3 Sub Edition. W. W. Norton & Company.
- García Claudia. (2010). Medidas de tendencia central. Hidalgo: Universidad Autonoma De La Universidad De Hidalgo. Pp 1-13.

Garcia Souto, José A. (2009). Aplicaciones Del Amplificador Operacional. Universidad Carlos III De Madrid. Pp 2-12.

Gaviria-López, & Quinayás-Burgos. (Jun., 2015). Sistema De Identificación De Intención De Movimiento Para El Control Mioeléctrico. Ing. Univ., Vol. 19, No. 1, 27-50.

Ghapanchizadeh Et Al. (2016). Review Of Surface Electrode Placement For Recording Electromyography Signals. Selangor: Biomedical Research Complex World Of Neuroscience. Pp 2-4.

Guyton Et Al. (2015). Tratado De Fisiologia Medica. Saunders. Pp 57-69 . Volumen 12.

Hayt, Et Al. (2007). ENGINEERING CIRCUIT ANALYSIS. New York: Mcgraw-Hill. Pp 503-560.

Hernández Barrios Dysmart . (2019). Sobre La Fisiología De La Contracción. Cuba: Medicina De Rehabilitación BIOMECÁNICA.

Hero, Alfred O. (2008). Statistical methods for signal processing. Michigan: University Of Michigan Ann Arbor. Pp 9-11.

Hiyoshi, Yutaro Et Al. (2018). Development Of A Parent Wireless Assistive Interface For Myoelectric Prosthetic Hands For Children. Children. Front. Neurorobot., Volume 12 | Article 48.

Jiménez Arthur, A. M. (2015). Sistema de visión artificial basado en termografía para segmentación automática y detección de puntos críticos en la planta del pie, Tesis de Maestría, Repositorio de la Universidad Autónoma de Querétaro.

Kenton, Willl. (2019). Leptokurtic Distributions. Investopedia.

Lai, Edmund. (2003). Converting Analog To Digital Signals And Vice Versa. Scencedirect, Pp 1-13.

Larger, Ezequiel Ceferino Et Al. (2018). Development Of Prosthesis For Replacement Of Upper Limb Prehensile Function In Amputee Users. Revista argentina de bioingeniería, Pp 3-8.

Lopez-Ramirez Misael, Et Al. (2016). EMD-Based Feature Extraction For Power Quality Disturbance Classification Using Moments. Mexico: Energies. Pp 1-15.

Mancini, Ron. (2002). Opam For Everyone. Dallas: Texas Instrument. Pp 1-21.

Martínez, Rene Andrés Ayoroa Et Al. (2016). Propuesta De Implementación De Prótesis Mioeléctrica De Bajo Costo Para Miembro Superior Bajo Codo Con Entorno Virtual De Entrenamiento. São Pedro: UNESP. Pp 1-5.

Mayné, Jordi. (2003). Sensores Acondicionadores Y Procesadores De Señal. Silica An Avnet Division. Pp 56-59.

Mcneese Bill. (2016). Are The Skewness And Kurtosis Useful Statistics? SPC FOR EXCEL. Obtenido De <https://www.spcforexcel.com/knowledge/basic-statistics/are-skewness-and-kurtosis-useful-statistics>

Microchip. (2010). MCP6H01/2/4. Microchip. Pp 1-5.

Miyara, Federico. (2004). FILTROS ACTIVOS. Argentina: Universidad Nacional De Rosario. Pp 7-21.

Molina, J. Gabriel & Rodrigo, María F. (2010). Estadísticos De Forma De La Distribución. Open Course Ware. Obtenido De [http://www.mat.uson.mx/~ftapia/Lecturas%20Adicionales%20\(Cómo%20diseñar%20una%20encuesta\)/Interpretacionmedidasforma.Pdf](http://www.mat.uson.mx/~ftapia/Lecturas%20Adicionales%20(Cómo%20diseñar%20una%20encuesta)/Interpretacionmedidasforma.Pdf)

Montoya, J. R. (2013). LA TRANSFORMADA WAVELET. Mendoza: REVISTA DE LA UNIVERSIDAD DE MENDOZA. Pp 1-4.

Moreno, Asunción. (2006). Diseño de filtros. Departamento de teoría de la señal y comunicaciones. Pp 1-45.

Moyano José María Drake. (2005). Instrumentación electrónica de comunicaciones. Santander: escuela técnica superior de ingenieros industriales. 1-17.

National Instrument. (2019). Filtros Anti-Aliasing Y Su Uso Explicado. National Instrument.

National Instruments. (2018). ¿Qué Es Labview? National Instruments. Obtenido De <Http://Www.Ni.Com/Es-Mx/Shop/Labview.Html>

Pakyari R. Balakrishnan. (2012). A General-Purpose Approximate Goodness-Of-Fit Test For Progressively Type-II Censored Data. *EEE Transactions On Reliability*. Pp 349–356.

Piña Vega R. (2019) Metodología basada en dimensión fractal y lógica difusa para la predicción de infartos empleando señales ECG. Tesis Licenciatura, UAQ.

Pró Et Al. (2019). Anatomía Humana. Mexico: Panamericana. Pp 31-46.

Pylatiuk Christian, Et Al. (2009). Comparison Of Surface EMG Monitoring Electrodes For Long-Term Use In Rehabilitation Device Control. Japan: IEEE. 300-303. Volumen 11.

Rafiee Rafiee J., Et Al. (2011). Wavelet Basis Functions In Biomedical Signal Processing. *Expert Systems With Applications*. Pp 6190–6201. Volumen 38.

Real Academia Española. (S.F.). Diccionario De La Lengua Española. RAE. Recuperado El 17 De 10 De 2019, De <Https://Dle.Rae.Es/?Id=Kauluqx>

Renfrew, M. (2009). A Comparison Of Signal Processing And Classification Methods For Brain-Computer Interface. Department Of Electrical Engineering And Computer Science Case Western Reserve Universit, 19-49.

Romo, Harold A. (2007). Análisis De Señales EMG Superficiales Y Su Aplicación En Control De Prótesis De Mano. Cauca: Universidad Del Cauca. Pp 127-136. Volumen 1.

Ruiz Vazquez C. (2019) Metodología basada en en la transformada wavelet y los parámetros de Hjorth para la clasificación de imaginación motora usando

señales electroencefalográficas. Tesis Licenciatura, UAQ.

Sadikoglu, F., Kavalcioglu, C., & Dagman, B. (2017). Electromyogram (EMG) Signal Detection, Classification Of EMG Signals And Diagnosis Of Neuropathy Muscle Disease. Budapest: International Conference On Theory And Application Of Soft Computing, Computing With Words And Perception. Pp 422-429. Volumen 9.

Sawyer, Steven F. (2009). Concepts, Analysis Of Variance: The Fundamental. The Journal Of Manual & Manipulative Therapy Volume 17.

Seniam. (2006). Seniam. Netherlands : Biomedical Health And Research Program.

Sheng Yulong. (1996). Wavelet Transform. The Transforms And Applications Handbook. 2-16. Volumen 3.

Sherwood, L. (2001). Human Physiology: From Cells To Systems. California: Brooks/Cole. Pp 251-270. Volumen 9.

Smith, Steven W. (1999). The Scientist And Engineer's Guide To Digital Signal Processing. California: California Technical Publishing. Pp 451-465. Volumen 2.

Stauder, G. Et Al. (2001.). "Onset Detection In Surface Electromyographic Signals: A Systematic Comparison Of Methods". EURASIP J. Of Applied Signal Processing, 67-81,.

Surbhi. (2017). Difference Between Variance And Standard Deviation. Key Differences.

Tortora Et Al. (2011). Principios De Anatomía Y Fisiología. Nueva Jersey: Editorial Medica Panamericana. Pp 294-306,330-334. Volumen 11.

Vega Mancilla, S. Y. (2016). Procesamiento de imágenes termográficas en la detección de cáncer de mama, Tesis de Maestría, Repositorio de la Universidad Autónoma de Querétaro.

Vargas López O. (2019) Metodología basada en la EMD y medidas no lineales prevalentes en muerte súbita cardíaca. Tesis Licenciatura, UAQ.

Vázquez Rodríguez, P. (2013). Evaluación termográfica del pie diabético y su asociación con la retinopatía diabética. Maestría en Instrumentación y Control Automático. Tesis Maestría. Universidad Autónoma de Querétaro.

Vázquez Sánchez, Eduardo . (2016). Los Amputados Y Su Rehabilitación Un Reto Para El Estado. En A. N. México, Los Amputados Y Su Rehabilitación Un Reto Para El Estado (Págs. 1-3). Ciudad De Mexico: Intersistemas Editores.

World Health Organization. (2005). Guidelines for training personnel in developing countries for prosthetics and orthotics services. Scotland: World Health Organization. Pp 5-19.

WILAEBA ELECTRONICA. (2017). Amplificador Seguidor De Voltaje. Recuperado El 19 De Marzo De 2019, De <https://wilaebaelectronica.blogspot.com/2017/01/Amplificador-Seguidor-De-Voltaje.html>