



UNIVERSIDAD AUTÓNOMA DE QUERÉTARO

FACULTAD DE INGENIERÍA

TESINA

“GUÍA PARA ELABORACIÓN DE PROYECTO EJECUTIVO DE CASA HABITACIONAL DE INTERÉS MEDIO, QUERÉTARO”

Que como parte de los requisitos para obtener el grado de Ingeniería Civil

PRESENTA

Alejandro de Jesús López Jara

Exp. 126975

Asesor

M. en I. Rubén Ramírez Jiménez

C.U. abril del 2013

La presente obra está bajo la licencia:
<https://creativecommons.org/licenses/by-nc-nd/4.0/deed.es>



CC BY-NC-ND 4.0 DEED

Atribución-NoComercial-SinDerivadas 4.0 Internacional

Usted es libre de:

Compartir — copiar y redistribuir el material en cualquier medio o formato

La licenciante no puede revocar estas libertades en tanto usted siga los términos de la licencia

Bajo los siguientes términos:



Atribución — Usted debe dar [crédito de manera adecuada](#), brindar un enlace a la licencia, e [indicar si se han realizado cambios](#). Puede hacerlo en cualquier forma razonable, pero no de forma tal que sugiera que usted o su uso tienen el apoyo de la licenciante.



NoComercial — Usted no puede hacer uso del material con [propósitos comerciales](#).



SinDerivadas — Si [remezcla, transforma o crea a partir](#) del material, no podrá distribuir el material modificado.

No hay restricciones adicionales — No puede aplicar términos legales ni [medidas tecnológicas](#) que restrinjan legalmente a otras a hacer cualquier uso permitido por la licencia.

Avisos:

No tiene que cumplir con la licencia para elementos del material en el dominio público o cuando su uso esté permitido por una [excepción o limitación](#) aplicable.

No se dan garantías. La licencia podría no darle todos los permisos que necesita para el uso que tenga previsto. Por ejemplo, otros derechos como [publicidad, privacidad, o derechos morales](#) pueden limitar la forma en que utilice el material.

INDICE

RESUMEN.....	2
JUSTIFICACIÓN.....	2
OBJETIVO.....	3
ANTECEDENTES.....	3
INTRODUCCIÓN.....	5
CONTENIDO	
CÓDIGO URBANO DEL ESTADO DE QUERÉTARO.....	6
SECUENCIA DE TRAMITES PARA OBTENCIÓN DE LICENCIA.....	25
REGLAMENTO DE CONSTRUCCIÓN DEL MUNICIPIO DE QUERÉTARO.....	26
DESCRIPCIÓN GENERAL DE ESPACIOS DE UNA CASA.....	36
DESARROLLO DE PROYECTO ARQUITECTONICO Y ESTRUCTURAL.....	44
NUMERO OFICIAL.....	67
CONTRACIÓN DE AGUA POTABLE.....	68
LICENCIA DE CONSTRUCCIÓN.....	68
TERMINACIÓN DE OBRA.....	74
CONCLUSIÓN.....	77
BIBLIOGRAFÍA.....	78

RESUMEN

En el presente trabajo se da a conocer la metodología para la construcción de una “Casa Habitacional” en el Municipio de Querétaro, abarcando los principales artículos del Código Urbano del Estado de Querétaro con relación a desarrollos inmobiliarios, así como también los derechos y obligaciones del Municipio y de la Secretaria de Desarrollo Urbano. Todos los reglamentos de construcción de los Municipios del Estado de Querétaro se basan sobre este Código.

También se abarcan los principales artículos del Reglamento de Construcción del Municipio de Querétaro, relacionados a la construcción de casa habitacional, desde las restricciones arquitectónicas hasta las estructurales. Se describe las áreas de construcción para poder planear con más eficacia el diseño de estas y se muestra con un ejemplo de casa habitacional, abarcando todos los puntos y requisitos que se requiere para su autorización.

Por último se hace la descripción del proceso que se tiene que realizar para la ejecución de una casa habitacional, empezando desde la obtención de Uso de Suelo hasta la Terminación de Obra.

JUSTIFICACIÓN

Muchas de las personas que se dedican al ramo de la construcción como los son ingenieros y arquitectos, desconocen de dónde provienen las reglas para poder construir, así como las restricciones y prevenciones que se tiene que realizar, por lo cual se llegan a tener problemas con las autoridades que nos rigen, las cuales van desde multas hasta la privación de la libertad.

La tramitología para la construcción de una casa habitacional se vuelve a veces un poco confusa para los contratistas, así como el desconocimiento de alturas máximas permitidas, coeficientes, estacionamiento, junta constructiva, etc. es por ello que en este trabajo se realiza una recopilación en base a los principales artículos del Código Urbano del Estado de Querétaro y Reglamento de Construcción del Municipio de Querétaro sobre el contenido y requisitos que debe llevar los planos arquitectónicos y estructurales.

OBJETIVO

El presente trabajo tiene como finalidad saber de dónde provienen las reglas para poder construir en el Municipio de Querétaro, saber quiénes son las autoridades que nos rigen, la fundamentación y reglamentación para la elaboración de un proyecto arquitectónico y estructural de casa habitacional y la tramitología ante las dependencias que se requiera.

ANTECEDENTES

El estado de Querétaro es el tercero a nivel nacional en crecimiento poblacional, pues registró un aumento de habitantes de 2.6% entre el 2000 y el 2010, nivel sólo menor a los crecimientos de Quintana Roo y Baja California Sur, según el último Censo del Instituto Nacional de Estadística y Geografía. La gente llega a Querétaro porque encuentra mayores oportunidades de empleo, de educación y de seguridad.

El concepto de la vivienda, la “casa” en términos populares, entendida como estructura de material preparada para alojar a los individuos o familias de manera permanente o durante largos períodos de tiempo, constituye el escenario donde se desarrolla la vida de sus ocupantes. Se trata de un espacio condicionado por las necesidades y economía de sus inquilinos. Paralelamente, las características particulares de cada tipo de vivienda influirán decisivamente en las costumbres, la intimidad y la rutina vital de sus usuarios.

Estudiar los elementos que caracterizan los modelos de vivienda propios de una época y de una sociedad determinadas, sus usos y detalles, sus rincones y entorno inmediato, nos permite acercarnos, como consecuencia, al estudio y conocimiento de las formas de organización social y de vida de esa pequeña célula de la sociedad y, consecuentemente, al de la sociedad de un barrio o, en algunos casos, al de una comunidad entera

Una vivienda siempre debe estar en relación con las características de sus habitantes, tanto en lo que se refiere al número de miembros como sus hábitos, costumbres y gustos. Estos son requerimientos a lo que es necesario adaptar a la construcción, tanto en el momento de construir como dentro de un futuro predecible, esta quiere decir que al edificar una vivienda es recomendable tomar en cuenta las necesidades cambiantes de la familia a lo largo del tiempo que se piensa usar la vivienda,

fundamentalmente en lo que respecta a crecimiento o disminución de los miembros de la familia, por nacimientos o por matrimonios.

Las empresas que se dedican al ramo de la construcción de casas habitacionales, han tenido un gran auge los últimos años. Pero sin embargo todavía se sigue desconociendo la normatividad que rige sobre el estado de Querétaro, es por ello que en el presente trabajo se hace un breve resumen de los principales artículos del Código Urbano del Estado de Querétaro y del Reglamento de Construcción del Municipio de Querétaro, para tener una mayor claridad sobre el diseño y las reglas que debemos respetar.

INTRODUCCIÓN

El presente trabajo tiene como finalidad contar con un compendio que de manera breve integre la normatividad que aplica o regula en materia de Desarrollo Urbano y que permita de manera sencilla a los ingenieros civiles, arquitectos y a los profesionistas en el ramo de la construcción para que puedan desarrollar cualquier aspecto relacionado a casa habitacional en el Desarrollo Urbano en el Municipio de Querétaro y también podrán desarrollar algún proyecto considerando las bases jurídico-administrativo mínimos y que con ello puedan realizar los tramites respectivos.

En lo que respecta al Código Urbano del Estado de Querétaro se extrajeron los principales artículos relacionados a desarrollos inmobiliarios, los cuales hacen referencias a la creación de fraccionamientos o condominios.

En relación al Reglamento de Construcción del Municipio de Querétaro, se extrajeron los artículos con las facultades de los Municipios, de la Secretaría de Desarrollo Urbano, y se resaltan los artículos relacionados con el uso de suelo, licencia de construcción, coeficientes de construcción, estacionamientos, etc.

También se hace un análisis de los puntos que debe de llevar un proyecto para la autorización de una casa habitacional, y su tramitología ante las dependencias.

CONTENIDO

El de Desarrollo Urbano para el Estado de Querétaro cuenta con un Código el cual es de orden público e interés social, por lo que sus disposiciones son de observancia general en todo el estado y tienen por objeto establecer:

- I. Una adecuada distribución de la población y sus actividades en el territorio estatal, así como la regularización, planeación, fundación y consolidación de los centros de población y asentamientos humanos;
- II. Las normas conforme a las cuales el Poder Ejecutivo del Estado y los Municipios ejercerán sus atribuciones para determinar las provisiones, usos, reservas y destinos de áreas y predios, considerando los rangos de densidad de población, la temporalidad y los coeficientes de ocupación y utilización de suelo;
- III. Las bases generales y los procedimientos para la autorización y recepción de los diferentes desarrollos inmobiliarios;
- IV. Las características de los distintos tipos de desarrollos inmobiliarios;
- V. Las bases entre el Poder Ejecutivo del Estado y los Municipios, para que el ámbito de su competencia, realicen la planeación, el ordenamiento y la regularización de los asentamientos humanos;
- VI. Las especificaciones generales para las obras de urbanización de los diferentes desarrollos inmobiliarios;
- VII. Las restricciones y derecho de vía en los caminos carreteras locales, construidos o que se construyan por el Estado, en forma directa o en cooperación con otras entidades públicas federales, estatales, municipales o con los particulares, siempre y cuando no estén comprometidas en las que refiere la Ley de Vías Generales de Comunicación;
- VIII. Las normas y procedimientos generales para regular las construcciones, obras, mobiliario urbano e instalación de anuncios publicitarios dentro del derecho de vía de jurisdicción local o en superficies aledañas a las mismas;
- IX. Las normas y procedimientos generales para regular las construcciones en el Estado, conforme a las cuales los municipios expedirán las licencias y permisos; las reglas deberán sujetarse todas las

obras; así como la infraestructura que deberá realizarse para la prestación de los servicios públicos y obras de utilidad pública;

- X. Las normas técnicas para la ejecución de vialidades urbanas y su derecho de vía, así como cualquier otra restricción;
- XI. Las disposiciones y bases generales en cuanto a medidas de seguridad en materia de edificación;
- XII. Los alineamientos para que las autoridades del Estado y los Municipios, coadyuven con las dependencias competentes en la protección del patrimonio cultural, histórico y de imagen urbana;
- XIII. Las reglas para que las autoridades del Estado y los Municipios, colaboren con las de dependencias competentes en la protección del patrimonio natural;
- XIV. Las bases bajo las cuales se realizara la entrega y recepción de la infraestructura de los desarrollos inmobiliarios a los organismos correspondientes en materia de agua y electricidad para su operación y mantenimiento, de conformidad con la normatividad aplicable.¹

Se considera de utilidad pública e interés social:

- I. Las acciones de planear, determinar y ordenar los usos, reservas, provisiones y destinos de las áreas y predios;
- II. Que las poblaciones reúnan las condiciones necesarias de salubridad, seguridad, estética y funcionalidad en las vías públicas, edificios y construcciones, protegiendo el patrimonio cultural edificado o tangible, en el aprovechamiento del suelo, constitución de reservas y la ejecución de obras de infraestructura, equipamiento y servicios urbanos;
- III. La operación de los programas de desarrollo urbano;
- IV. La zonificación del territorio a partir de lo dispuesto en los programas de desarrollo urbano;
- V. La constitución de reservas territoriales para el desarrollo urbano y la vivienda;
- VI. La fundación, conservación, mejoramiento y crecimiento de los centros de población;
- VII. La apertura, el aprovechamiento, ampliación, prolongación, integración, conservación y rectificación de la vías públicas municipales y estatales, incluyendo las obras complementarias para su eficaz funcionamiento;

¹ Normatividad del Desarrollo Urbano para el Municipio de Querétaro; Código Urbano del Estado de Querétaro, art 1, pág. 31 y 32

- VIII. La realización, ejecución, conservación y mantenimiento de obras de infraestructura, equipamiento y servicios urbanos;
- IX. Garantizar la seguridad de las personas mediante la delimitación de zonas de riesgo y el establecimiento de polígonos de protección y amortiguamiento de dichas instalaciones;
- X. La conservación, restauración, mejoramiento y recuperación del patrimonio urbano, arqueológico, histórico, cultural y arquitectónico en el Estado, previo permiso y bajo la dirección del Instituto Nacional de Antropología e Historia, de conformidad con la Ley Federal sobre Monumentos, Zonas Arqueológico(a)s, Artísticos e Históricos; y
- XI. La reubicación de la población asentada en zonas de riesgo, derechos de vía y zonas de restricción, en superficies o predios aptos para el desarrollo urbano.²

La planeación y regularización del desarrollo urbano, la ordenación del territorio y la coordinación entre autoridades, deberá realizarse conforme a los principios de racionalidad, viabilidad, equidad, inclusión social, promoción de la cultura, seguridad, habitabilidad, democracia participativa, productividad, sustentabilidad y equilibrio regional.³

Son autoridades encargadas de la aprobación y autorización de desarrollos inmobiliarios, previstos en este ordenamiento:

- I. Los municipios; y
- II. El Poder Ejecutivo del Estado a través de la Secretaría de Desarrollo Urbano y Obras Públicas del Poder Ejecutivo del Estado, en los términos del artículo 14 de este ordenamiento.⁴

Corresponde a los municipios la aprobación y autorización de los desarrollos inmobiliarios previstos en este Código. La secretaría de Desarrollo Urbano y Obras Públicas del Poder Ejecutivo del Estado, previo convenio con los Municipios; podrá llevar a cabo los trámites administrativos referentes a los desarrollos inmobiliarios.⁵

² Normatividad del Desarrollo Urbano para el Municipio de Querétaro; Código Urbano del Estado de Querétaro, art 2, pág. 32 y 33

³ Idem, art 3, pág. 33

⁴ Idem, art 11, pág. 37

⁵ Idem, art 12, pág. 37

Es competencia de los Municipios:

- I. La que le señala el artículo 115 de la Constitución Política de los Estados Unidos Mexicanos, así como aplicar y hacer cumplir las disposiciones de este ordenamiento, en la esfera de su competencia y atribuciones;
- II. Controlar y vigilar la utilización del suelo en sus jurisdicciones territoriales, de acuerdo con los programas de desarrollo urbano debidamente aprobados, publicados e inscritos en el Registro Público de la Propiedad y del Comercio que corresponda, así como otras leyes o reglamentos aplicables;
- III. Supervisar, por conducto de su área encargada del desarrollo urbano, que las obras de urbanización de los desarrollos inmobiliarios se apeguen a las especificaciones autorizadas;
- IV. Verificar, por conducto del área encargada del desarrollo urbano, la terminación y el correcto funcionamiento de la totalidad de las obras de urbanización y de los servicios en los desarrollos inmobiliarios;
- V. Fomentar y promover la construcción de desarrollos inmobiliarios accesibles a la población con menores ingresos;
- VI. Promover la participación de la comunidad en la ejecución de acciones, obras y servicios en materia de desarrollo urbano;
- VII. Verificar por conducto del área encargada del desarrollo urbano que los desarrolladores cubran los impuestos, derechos y demás cargas fiscales establecidas en la Ley de Hacienda de los Municipios del Estado de Querétaro;
- VIII. Recibir los desarrollos inmobiliarios, en los términos de este ordenamiento;
- IX. Asesorar a los habitantes del territorio de su jurisdicción, sobre la solución de los problemas relativos a la prestación de servicios urbanos;
- X. Evitar el establecimiento de asentamientos humanos irregulares;
- XI. Promover la acciones legales procedente en contra de quienes participen, en cualquier forma, en el establecimiento de asentamiento humanos irregulares;
- XII. Llevar el registro de desarrollos inmobiliarios, así como como de las asociaciones de colonos que promuevan el desarrollo urbano;
- XIII. Promover la organización de asociaciones de colonos y observatorios humanos;

- XIV. Actuar como conciliador o árbitro, a solicitud de las partes, en los conflictos que se presenten en las colonias y desarrollos inmobiliarios de su Municipio;
- XV. Determinar el destino de las áreas de equipamiento urbano;
- XVI. Autorizar, por conducto de su área encargada del desarrollo urbano, las fusiones y subdivisión de predios;
- XVII. Vigilar en que en los desarrollos inmobiliarios que no le hubieren sido entregados, los responsables de los mismos, presten en forma adecuada los servicios de infraestructura y el adecuado mantenimiento de las obras de urbanización al que se encuentran obligados conforme a este ordenamiento y la demás normatividad aplicable;
- XVIII. Otorgar, en los términos de los reglamentos municipales correspondientes, la aprobación del uso del suelo para la ubicación y construcción de las instalaciones de los servicios públicos concesionados, la cual deberá sujetarse al Programa Estatal de Desarrollo Urbano y al correspondiente Programa Municipal de Desarrollo Urbano;⁶

Son autoridades en materia de construcción:

- I. Los Municipios; y
- II. El Poder Ejecutivo del Estado a través de la Secretaria de Desarrollo Urbano y Obras Públicas.⁷

Corresponde a los Municipios otorgar las licencias de construcción y permisos correspondientes, para lo cual tendrá las siguientes atribuciones:

- I. Fijar los requisitos técnicos a que deberán sujetarse las construcciones e instalaciones en predios y vía públicas, de conformidad con lo dispuesto en este código y la reglamentación municipal, a fin de que cumplan con las condiciones de habitabilidad, seguridad, higiene, comodidad e imagen urbana;
- II. Fijar, en conjunto con las autoridades federales, las restricciones a que deberán sujetarse las edificaciones y los elementos tales como fuentes, esculturas, arcos, columnas, monumentos y similares, clasificadas o localizadas en zona de patrimonio artístico y cultural, atendiendo a las

⁶ Normatividad del Desarrollo Urbano para el Municipio de Querétaro; Código Urbano del Estado de Querétaro, art 13, pág. 37 y 38

⁷ Ídem, art 15, pág.38 y 39

- disposiciones aplicables en materia de sitios y monumentos de tipo arqueológico, artístico e histórico;
- III. Establecer los usos y destinos de los inmuebles que se encuentren dentro del territorio municipal conforme a los programas sectoriales de desarrollo urbano;
 - IV. Otorgar, previo cumplimiento de los requisitos establecidos para cada caso las licencias de construcción y permisos correspondientes para la ejecución de las obras y uso de edificaciones y predios;
 - V. Llevar un registro clasificado de directores responsables de obra y corresponsables;
 - VI. Inspeccionar las obras en proceso de ejecución y terminadas;
 - VII. Verificar que el uso que se haga de un predio, estructura, instalación, edificio o construcción, se ajuste a las características previamente establecidas y registradas;
 - VIII. Aplicar las medidas de seguridad que procedan en relación a las edificaciones peligrosas;
 - IX. Realizar, a través del Programa de Desarrollo Urbano respectivo, los estudios para establecer o modificar las limitaciones con respecto a los usos, destinos y reservas territoriales de áreas urbanas y urbanizables, así como determinar las densidades de población permisibles;
 - X. Establecer, en el ámbito de su competencia en el programa de desarrollo urbano respectivo las limitaciones respecto de los usos y destinos de aguas y zonas forestales;
 - XI. Ejecutar en su rebeldía y con cargo a los responsables, las construcciones, las remodelaciones o demoliciones para salvar la seguridad de las personas o el patrimonio de terceros;
 - XII. Llevar a cabo la suspensión o clausura de las obras en ejecución o terminadas, según corresponda;
 - XIII. Demoler edificaciones en los casos previsto por el Título Cuarto y su reglamentación municipal;
 - XIV. Imponer las sanciones que correspondan en los términos de este Código y la reglamentación aplicable;
 - XV. Expedir las normas técnicas complementarias que procedan para su debido cumplimiento;
 - XVI. Utilizar la fuerza pública y las medidas de apremio para hacer cumplir sus determinaciones;
 - XVII. Las demás que le confiere este Código y otras disposiciones aplicables.⁸

⁸ Normatividad del Desarrollo Urbano para el Municipio de Querétaro; Código Urbano del Estado de Querétaro, art 19, pág. 39 y 40

Los municipios podrán coordinarse mediante la suscripción de convenios con el Poder Ejecutivo del Estado a través de la Secretaría de Desarrollo Urbano y Obras Públicas, para la aplicación de las normas y disposiciones del presente ordenamiento, respecto de las construcciones.⁹

El Título Quinto de este ordenamiento se establecerá las atribuciones y competencias del Poder Ejecutivo del Estado y de los Municipios de la entidad en la realización y ejecución de obra pública y acciones de urbanización, dentro del territorio del Estado sin perjuicio de la intervención que corresponda a otras dependencias federales.¹⁰

Se entiende por planeación urbana el proceso participativo para la toma de decisiones orientadas a la creación de instrumentos técnico jurídico, así como el ejercicio de las acciones que de esto se deriven, por parte de las autoridades competentes con la participación de la sociedad, en los términos previstos por este Código, tendientes a la ordenación y regulación de los asentamientos humanos, así como la fundación, conservación, mejoramiento, consolidación y crecimiento de la población.

La planeación urbana estará encaminada a procurar e incentivar la consolidación urbana, entendida esta como la acción tendiente a mejorar el aprovechamiento de la infraestructura, el equipamiento y servicio existente.¹¹

El Poder Ejecutivo del Estado y los Municipios, en el ámbito de su competencia podrán expedir los siguientes programas:

- I. Programa Estatal de Desarrollo Urbano;
- II. Programa Subregionales de Desarrollo Urbano, que establezcan la acción coordinada en varios Municipios;
- III. Programa de Ordenación De Zonas Metropolitanas o Conurbadas en que intervengan dos o más Municipios Del Estado;
- IV. Programas Municipales de Desarrollo Urbano;

⁹ Normatividad del Desarrollo Urbano para el Municipio de Querétaro; Código Urbano del Estado de Querétaro, art 19, pág. 40

¹⁰ Ídem, art 20, pág. 40

¹¹ Ídem, art 26, pág. 41 y 42

- V. Programas de Desarrollo Urbano de Centros de Población; y
- VI. Programas Parciales de Desarrollo Urbano.¹²

Los programas sectoriales de diversas materias relacionadas con lo urbano, que elaboren las autoridades del sector de que se trate, deberán ser integrados con base a la legislación que los regula e incongruencia con los objetivos y metas de los programas señalados en los artículos anteriores y podrán versar, entre otras sobre las siguientes materias:

- I. Suelo, reservas territoriales y regularización de la tenencia de la tierra;
- II. Vivienda;
- III. Conservación de los monumentos arqueológicos, artísticos e históricos y de las zonas de monumentos relacionados con el desarrollo urbano en el estado;
- IV. Movilidad sustentable;
- V. Vialidad;
- VI. Transporte;
- VII. Equipamiento; y
- VIII. Ejecución y operación de servicios públicos.¹³

Los programas de desarrollo urbano a que se refiere el artículo 28 de este código, establecerán un horizonte de planeación, no menor a 10 años, a partir de su elaboración, integrándose en el mismo el desarrollo urbano que se realizara a corto, mediano y largo plazo; debiendo contener como mínimo los siguientes elementos:

- I. Nivel antecedentes. Contendrá el origen del programa, el crecimiento histórico urbano del ámbito territorial de aplicación y la fundamentación jurídica. Analizara la situación actual y la tendencia del área o elemento del desarrollo urbano que comprenda el programa, en sus aspectos de ámbitos regional, medio físico natural, medio físico transformado, aspecto socioeconómicos, administración del desarrollo urbano y el diagnostico pronostico integrado.

¹² Normatividad del Desarrollo Urbano para el Municipio de Querétaro; Código Urbano del Estado de Querétaro, art 28, pág. 42

¹³ Ídem, art 30, pág. 42

- II. Nivel normativo. Se plantearán los objetivos y metas que se pretenden alcanzar con la ejecución de programas planteados en el corto, mediano y largo plazo, tomando en cuenta los componentes de la estructura urbana y su dosificación. Se contemplaran las condicionantes de los demás instrumentos de planeación urbana que se encuentren vigentes dentro del área normativa del instrumento que de que se trate;
- III. Nivel estratégico. Se hará un análisis y una determinación de las acciones futuras requeridas para alcanzar los objetivos del programa, así como la distribución general de la población y de las actividades económicas, la vivienda, el equipamiento urbano y la infraestructura, orientados por la definición y constitución de usos, destinos, reservas, provisiones y áreas de preservación ecológica;
- IV. Nivel Programático y de Corresponsabilidad Sectorial. El cual deberá contener como mínimo los siguientes elementos:
 - a) Bases Financiero- Programática; se preverán los recursos que se requerirán para alcanzar los lineamientos programáticos.
 - b) Acciones e Inversiones; contendrán las prioridades del gasto público y privado.
 - c) Corresponsabilidad Sectorial; determinara las acciones, obras e inversiones concretas que deban realizarse, estableciendo la participación de los organismos públicos, privados y sociales responsables de su ejecución del cual se derivaran los proyectos ejecutivos.
- V. Nivel Instrumental. Contendrá el conjunto de instrumentos, mecanismos y disposiciones jurídicas, técnicas y administrativas que permitan la institucionalización, ejecución, control y evaluación del programa; y
- VI. Anexo Grafico. Expresara en forma gráfica la problemática, potencialidades, estrategia y acciones propuestas.¹⁴

Los Programas Municipales de Desarrollo Urbano, de Desarrollo Urbano de Centros de Población y Parciales de Desarrollo Urbano serán elaborados, aprobados, ejecutados, controlados y evaluados por los Municipios de Conformidad con lo Previsto en este Código, los programas estatales y federales de desarrollo urbano.

¹⁴ Normatividad del Desarrollo Urbano para el Municipio de Querétaro; Código Urbano del Estado de Querétaro, art 31, pág. 43 y 44

Estarán conformados por el conjunto de estudios, políticas, normas técnicas, líneas de acción, disposiciones jurídicas relativas a la ordenación y regulación de los asentamientos humanos, así como la fundación, conservación, mejoramiento, consolidación y crecimiento de los centros de población que estén dentro de su territorio.¹⁵

Los Programas Municipales de Desarrollo Urbano tendrán aplicación y vigencia en el territorio del Municipio que corresponda, debiendo contener además de los elementos que establece el artículo 31 de este Código, lo siguiente:

- I. Congruencia y vinculación con el contexto del Programa Estatal de Desarrollo Urbano;
- II. Las circunscripción territorial en la que será aplicado el Programa;
- III. La identificación de las características generales de los asentamientos humanos en el territorio municipal con base en el análisis de:
 - a) El uso general del suelo en su territorio.
 - b) Las características de la población y su distribución en el territorio
 - c) Las necesidades generales de la población con respecto a vivienda, trabajo, infraestructura, equipamiento y servicios públicos;
- IV. La zonificación primaria del territorio;
- V. El Sistema Normativo Municipal, el cual deberá incluir como elementos mínimos: Tabla de Compatibilidades de Uso de Suelo, Coeficientes de Utilización, Ocupación y Absorción de Suelo, Altura de Construcción Máxima permitida, entre otras;
- VI. La determinación de estrategias, políticas y acciones para:
 - a) Conformar el Sistema Municipal de Centros de Población.
 - b) Asignar un aprovechamiento conveniente a zonas o áreas del Municipio que por sus características se pueden establecer como Áreas de actuación que tengan como principal objetivo el crecimiento urbano; la conservación ambiental, urbana y patrimonial; la integración regional y metropolitana; el reciclamiento urbano; el mejoramiento urbano y la consolidación de zonas con potencial de desarrollo.

¹⁵ Normatividad del Desarrollo Urbano para el Municipio de Querétaro; Código Urbano del Estado de Querétaro, art 40, pág. 44

- c) Construir, mejorar o ampliar la infraestructura, equipamiento y servicios públicos del Municipio.
 - d) Preservar las áreas naturales, agrícolas, pecuarias y forestales que contribuyan al equilibrio ecológico y al desarrollo de las actividades productivas.
 - e) Conservar los monumentos arqueológicos, artísticos e históricos y de la zona de monumentos relacionados con el desarrollo urbano en el Estado
 - f) Incluir aspectos relacionados con el uso, aprovechamiento y custodia del espacio público
- VII. La creación de Polígonos de Actuación, derivados de las áreas de la actuación establecidas, los cuales constituyen superficies delimitadas del suelo que tienen por objeto llevar a cabo una gestión urbanística integrada dirigida a la reubicación de uso de suelo y destinos, así como el intercambio de potencialidades del desarrollo urbano.; y
- VIII. La conformación de polígonos de protección y amortiguamiento destinados a la salvaguardia de la seguridad pública y que por sus características particulares requieren de una regulación especial, así como de zonas de riesgo, consideradas como lugares vulnerables a riesgos o desastres, provocados por fenómenos naturales o por el hombre, las cuales deberán ser acorde con las disposiciones de los Atlas de Riesgos Estatal y Municipal.¹⁶

Los programas de desarrollo urbano de centros de población y los programas parciales de desarrollo urbano, contendrán además de los elementos que establecen el artículo 31 de este código, lo siguiente:

- I. Las razones por las cuales el programa se integra los fines u objetivos de los distintos instrumentos de planeación urbana que conforman el sistema estatal de planeación urbana;
- II. Las reservas, usos y destinos del territorio a través de la zonificación secundaria, la cual deberá estar con concordancia con la zonificación primaria establecida en el programa municipal de desarrollo urbano o el Programa de Ordenación de Zona Metropolitana o Zona Conurbada;
- III. La delimitación del centro de población o área de aplicación del Programa Parcial;
- IV. El listado de los monumentos arqueológicos, artísticos e históricos y las zonas de monumentos que guarden relación con el desarrollo urbano del estado;

¹⁶ Normatividad del Desarrollo Urbano para el Municipio de Querétaro; Código Urbano del Estado de Querétaro, art 41, pág. 45 y 46

- V. Las características y normas técnicas de la construcción y distribución de la infraestructura servicios y equipamiento urbano, de acuerdo con el sistema normativo municipal previendo la seguridad, accesibilidad, movilidad y libre tránsito de las personas discapacitadas;
- VI. La eliminación de barreras arquitectónicas de manera imperceptible en edificios públicos, plazas públicas, parques, oficinas de gobierno ya existentes mediante ayuda técnicas y/o remodelación y la determinación de que todo espacio nuevo por obligación, considere todas las características y normas técnicas de la construcción y distribución de la infraestructura servicios y equipamiento humano, de acuerdo con el sistema normativo municipal previendo la seguridad, accesibilidad, movilidad y libre acceso de las personas con discapacidad, creando espacios sin discriminación para todos;
- VII. Las propuestas de esquemas específicos de utilización de suelo para barrios, colonias, fraccionamientos o nuevos desarrollos habitacionales, comerciales o industriales, los cuales podrán ser propuestos o elaborados por cualquier instancia pública, privada o social y deberá estar en concordancia con la zonificación secundaria establecida en el programa de desarrollo urbano de centro de población o parcial, debiendo considerar los siguientes elementos mínimos;
 - a) La delimitación, características y condiciones del área de estudio
 - b) La justificación del esquema específico de utilización del suelo
 - c) Los objetivos que se persiguen
 - d) Los derechos y obligaciones de los particulares afectados
 - e) El diseño de conjunto e imagen urbana
 - f) La procedencia y aplicación de los recursos financieros necesarios para llevarlos a cabo
 - g) Los efectos sociales que se puedan producir en la población del área afectada
 - h) Los elementos que contribuyan la celebración de convenios entre autoridades, propietarios y los sectores públicos, social y privado, en que se atiendan sus respectivos intereses o a través de la explotación de predios por causa de utilidad pública y los anteproyectos de obras e inversiones para la infraestructura;
- VIII. Los resultados previsibles que se obtendrá con la ejecución del programa parcial, en beneficio con el área y sus habitantes;
- IX. Las zonas generadoras de derecho de desarrollo; y

- X. La normatividad aplicable a las áreas de actuación que se encuentre dentro del polígono de aplicación del programa parcial de desarrollo urbano.¹⁷

El ordenamiento de los asentamientos humanos es el proceso de distribución equilibrada y sustentable de la población y de las actividades económicas en el territorio estatal, el cual se llevara a cabo mediante acciones tendientes a la regulación de estos, así como la fundación, conservación, mejoramiento, consolidación y crecimiento de los centros de población conforme a lo previsto en los programas a los que se refiere este código.¹⁸

Cuando una construcción nueva se inscribe dentro del campo visual de algún monumento y en cualquier zona de conservación, deberá respetarse la tipología tradicional dominante y realizarse con el proyecto arquitectónico, un estudio de composición del conjunto para determinar el impacto de la nueva construcción dentro del entorno urbano existente.¹⁹

Las disposiciones de este título, tiene por objeto establecer las normas para la autorización, modificación, ejecución, control, vigilancia y regularización de desarrollos inmobiliarios, tales como fraccionamiento, condominios, conjuntos habitacionales y comerciales, así como de fusiones y subdivisiones de predios urbanos y rústicos, debiéndose:

- I. Integrar los desarrollo inmobiliarios al entorno de ubicación, respetando el valor arquitectónico, urbanístico y paisajístico tradicional de la zona o centro de población;
- II. Conservar y proteger los elementos naturales característicos y distintivos de población y zonas aledañas, así como incorporarlos en el diseño de las reordenaciones y nuevos desarrollos; y
- III. Atender en los conducentes, las disposiciones aplicables en la materia, así como los programas e instrumentos de población y los reglamentos municipales que correspondan.²⁰

¹⁷ Normatividad del Desarrollo Urbano para el Municipio de Querétaro; Código Urbano del Estado de Querétaro, art 42, pág. 46 y 47

¹⁸ Ídem, art 61, pág. 48

¹⁹ Ídem, art. 116, pág. 51

²⁰ Ídem, art. 130, pág. 51

La autorización de desarrollos inmobiliarios deberá sujetarse a las disposiciones y procedimientos establecidos en este código y demás normatividad aplicable de acuerdo a las condiciones y características que prevalezcan en el predio, atendiendo lo previsto en los programas de desarrollo urbano y el reglamento de desarrollos inmobiliarios.²¹

No podrán autorizarse desarrollos inmobiliarios en aquellas áreas o predios que no cuenten con la factibilidad de los servicios de agua potable y energía eléctrica.²²

Los desarrollos inmobiliarios se clasifican, por su uso y densidad, en:

- I. Habitacional campestre, cuando la densidad de población sea de hasta 50 habitantes por hectárea y su uso sea principalmente de vivienda;
- II. Habitacional residencial, cuando la densidad de población va de 50 a 100 habitantes por hectárea y su uso sea principalmente de vivienda;
- III. Habitacional medio, cuando la densidad de población va de 100 a 300 habitantes por hectárea y su uso sea principalmente de vivienda;
- IV. Habitacional popular, cuando la densidad de población sea mayor de 300 habitantes por hectárea y su uso sea principalmente de vivienda;
- V. Comerciales, con una superficie de lote variable, según características del comercio establecer y sus lotes, áreas o predios se destinen principalmente a la construcción de comercios y servicios;
- VI. Industrial, con una superficie de lote variable, según características de la industria o agroindustria a establecer y sus lotes áreas o predios se destinen principalmente a la construcción de industrias, bodegas y agroindustrias; y
- VII. Mixto, cuando sus lotes áreas o predios tengan la mezcla de los usos descritos en las fracciones anteriores, conforme a lo dispuesto en el programa de desarrollo urbano.

Si por alguna causa se omite señalar en el dictamen de uso de suelo, la densidad de población de desarrollos inmobiliarios, se estará a lo dispuesto en los programas de desarrollo urbano.²³

²¹ Normatividad del Desarrollo Urbano para el Municipio de Querétaro; Código Urbano del Estado de Querétaro, art. 131, pág. 51

²² Ídem, art 132, pág. 51

²³ Ídem, art. 139, pag. 52y 53

Las autorizaciones para los desarrollos inmobiliarios se solicitarán al municipio en que se ubiquen los mismos o ante la secretaria de desarrollo urbano y obras públicas del poder ejecutivo del estado, en caso de existir convenio para tal efecto. Para ello, deberá cumplirse con los requisitos que establezca la normatividad aplicable.²⁴

La licencia de ejecución de obras de urbanización para desarrollos inmobiliarios, tendrá vigencia de dos años contados a partir del día siguiente de su otorgamiento.

En caso que el desarrollo no realice las obras de urbanización en el plazo mencionado, podrá solicitar por escrito a la autoridad competente, previamente a su vencimiento, la renovación de la licencia de ejecución de obras urbanización; debiendo dictarse resolución, en un término no mayor a 30 días hábiles contados a partir del siguiente al que fue recibida la solicitud.²⁵

Se entiende por fraccionamiento la división de un terreno en lotes, cuando como para dar acceso a estos, se requieran una o más calles que conformaran vías de comunicación locales y estas a su vez, se comuniquen con una vía de jurisdicción federal, estatal o municipal.

Las calles o vialidades locales que se generen al interior de un fraccionamiento, tendrán el carácter de vías públicas de libre acceso a la población, las que deberán ser transmitidas gratuitamente por el desarrollador en favor del municipio que corresponda, mediante escritura pública, inscrita en el registro público de la propiedad y del comercio.²⁶

En los lotes generados por la autorización de un fraccionamiento, podrán edificarse condominios, siempre y cuando cumplan con las disposiciones establecidas en este código para su constitución.²⁷

²⁴ Normatividad del Desarrollo Urbano para el Municipio de Querétaro; Código Urbano del Estado de Querétaro, art. 145, pag. 54

²⁵ Ídem, art 146, pág. 54

²⁶ Ídem, art. 178, pág. 58

²⁷ Ídem, art. 179, pág. 58

El desarrollo inmobiliario bajo la modalidad de fraccionamiento, estará compuesto de la superficie vendible y de las calles que conformaran las vías públicas, así como la transmisión a título gratuito para equipamiento urbano y cualquier otra condicionante que lo restrinja o limite.²⁸

El procedimiento de autorización de fraccionamientos se conforma de etapas que se otorgaran de forma sucesivas, a la conclusión de cada una de estas; siendo las siguientes:

- I. Dictámenes de uso de suelo;
- II. Autorización de estudios técnicos;
- III. Visto bueno al proyecto de lotificación;
- IV. Licencia de ejecución de obras de urbanización;
- V. Denominación del fraccionamiento y nomenclatura de calles;
- VI. En su caso, autorización para venta de lotes; y
- VII. Entrega a municipio de las obras de urbanización y autorización definitiva del fraccionamiento.²⁹

Los dictámenes de uso de suelo para la construcción de un fraccionamiento, se emitirán por la autoridad municipal o, en su caso, estatal, de conformidad con las disposiciones del título cuarto, capítulo II de este código, así como las normas reglamentarias que al efecto se expidan.³⁰

Para los efectos del presente código, se entenderá como informe de uso de suelo, el documento administrativo mediante el cual la autoridad competente hace del conocimiento de la persona que lo solicite, la información relativa al uso de suelo que tiene asignado un predio conforme a los programas de desarrollo urbano aplicables.³¹

El dictamen de uso de suelo es el documento administrativo emitido por la autoridad competente, en el que se mencionara las condiciones y términos que fijan los programas de desarrollo urbano respecto de un predio, en materia de vialidad, estacionamiento, áreas abiertas, áreas de maniobras, densidad de

²⁸ Normatividad del Desarrollo Urbano para el Municipio de Querétaro; Código Urbano del Estado de Querétaro, art. 181, pág. 59

²⁹ Ídem, art 186, pág. 59

³⁰ Ídem, art. 188, pág. 59

³¹ Ídem, art. 323, pág. 65

población y cualquiera otra, mismos que para los efectos de observancia, serán asentados en la licencia de construcción correspondiente.

La Ley de Hacienda de los Municipios del Estado de Querétaro y Ley de Hacienda del Estado de Querétaro, señalarán los derechos que resulten aplicables en cada caso, por la emisión del dictamen en comento.³²

Se requiere del dictamen de uso de suelo para la construcción, reconstrucción, adaptación y modificación de las edificaciones que pretendan realizarse en las localidades del estado.³³

La autoridad competente podrá utilizar la modificación del uso de suelo de un predio o de una edificación de conformidad con los programas aprobados para la zona donde se ubique, previo dictamen técnico emitido por la autoridad municipal y, en su caso, por la Secretaría de Desarrollo Urbano y Obras Públicas del Poder Ejecutivo del Estado, documentos que deberán estar fundamentados y motivados en la factibilidad de servicios y los estudios inherentes y necesarios al proyecto en particular.

La autoridad resolverá las solicitudes al respecto en un plazo de 15 días hábiles; después de lo cual, en la ausencia de respuesta escrita debidamente fundada y motivada, aplicara la negativa ficta.³⁴

En construcciones ya ejecutadas se podrán autorizar el cambio de uso de suelo, debiendo el propietario del inmueble efectuar las modificaciones determinadas por la autoridad, a fin de que se cumpla con las disposiciones normativas correspondientes.³⁵

Las personas físicas o morales que infrinjan las disposiciones de este Código, serán sancionadas por la autoridad competente en los términos del presente Título.³⁶

³² Normatividad del Desarrollo Urbano para el Municipio de Querétaro; Código Urbano del Estado de Querétaro, art. 324, pág. 65

³³ Ídem, art 325, pág. 65

³⁴ Ídem, art. 126, pág. 65 y 66

³⁵ Ídem, art. 327, pág. 66

³⁶ Ídem, art. 520, pág. 69

Para los efectos de este Capítulo, serán responsables de las infracciones a las disposiciones de este Código, los siguientes:

- I. Los propietarios o poseedores de los inmuebles de los que derive la infracción;
- II. Quienes ejecuten, ordenen o favorezcan las acciones u omisiones constitutivas de infracción; y
- III. Quienes con su conducta contravengan las disposiciones del presente Código y demás normas aplicables a las materias que en el mismo se regulan.³⁷

Son motivo de infracción, las siguientes conductas:

- I. Realizar cualquier tipo de obras o instalaciones, interconexiones o derivaciones, sin haber obtenido previamente el permiso correspondiente de la autoridad competente;
- II. Continuar ejerciendo los derechos derivados de un permiso al vencerse el término del mismo, sin haber obtenido su renovación;
- III. Efectuar obras, instalaciones o realizar cualquier otro acto que modifique o altere las condiciones que sirvieron de base para conceder el permiso o que contravengan las disposiciones en el contenido;
- IV. Llevar a cabo la ejecución de obras o instalaciones de cualquier naturaleza en lugares expresamente prohibido para ellos;
- V. Causar daños a bienes de propiedad estatal o privada, con motivo de la ejecución de cualquier tipo de obras o instalaciones de los regulados por este ordenamiento;
- VI. Incumplir con las resoluciones de la autoridad administrativa que ordenen suspender, derribar, desarmar, demoler o retirar las obras o instalación, en el plazo señalado para tal efecto o dejar de cumplir cualquier medida de seguridad ordenada por la autoridad competente, en uso de las atribuciones que este Código le confiere;
- VII. Impedir al personal autorizado por la autoridad competente la realización de las visitas de inspección o verificación ordenadas;
- VIII. Realizar actos, celebrar contratos o convenios, obtener la prestación de un servicio o procurárselo a un tercero, hacer uso de las instalaciones, tomas, caminos, fluidos, sin cumplir con los requisitos

³⁷ Normatividad del Desarrollo Urbano para el Municipio de Querétaro; Código Urbano del Estado de Querétaro, art. 521, pág. 66

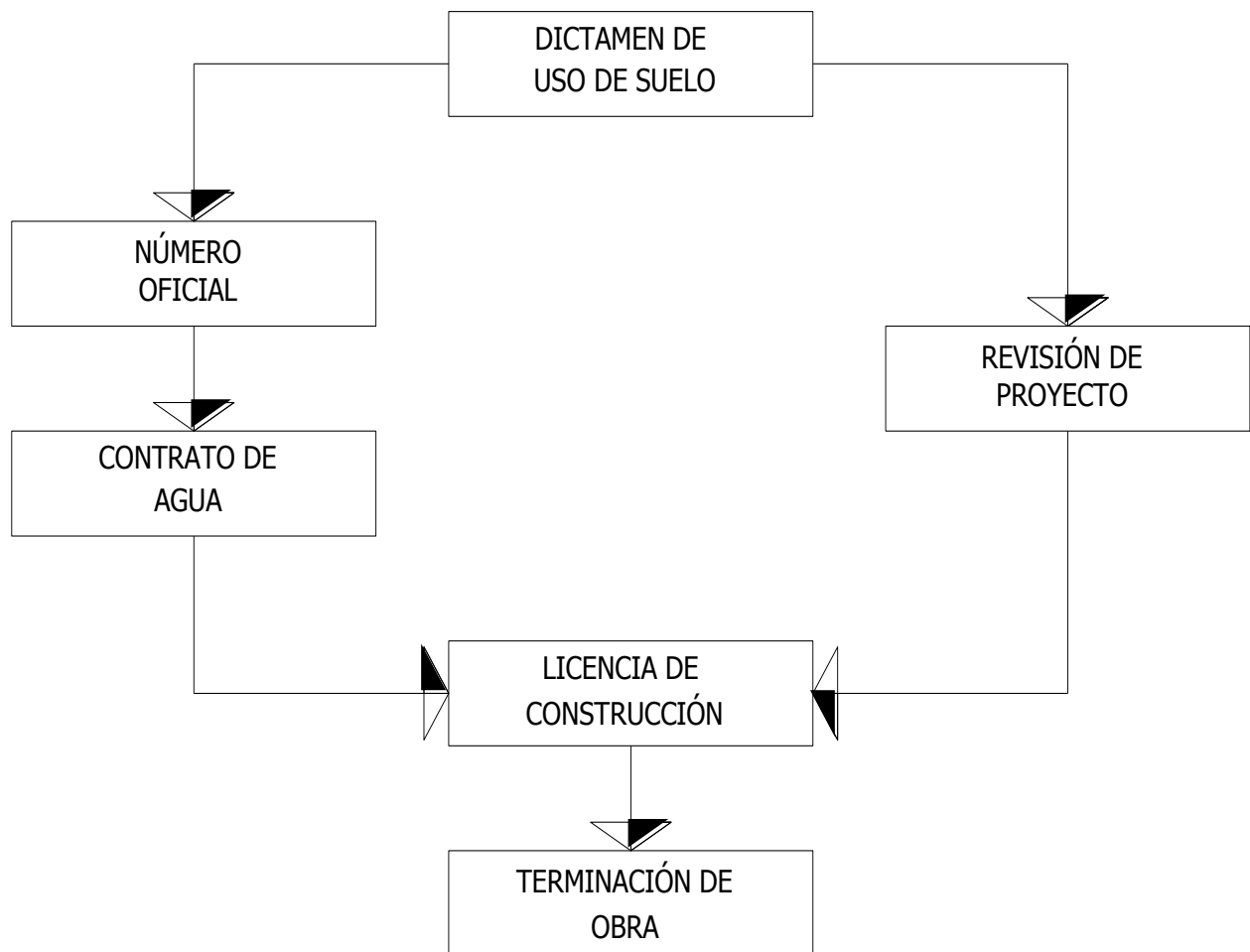
ni observar las normas de seguridad y protección que el efecto señale este Código y su Reglamento, así como las demás disposiciones aplicables;

- IX. Omitir el pago de los derechos inherentes a los servicios de agua potable, alcantarillado sanitario, saneamiento, recuperación y reúso de las aguas residuales; y
- X. En general, llevar a cabo cualquier acto en contravención a las disposiciones del presente Código, así como los planes y programas de desarrollo urbano o que por cualquier motivo causen o puedan causar daños a los ecosistemas o que pongan en riesgo la salud pública o la seguridad de la población.³⁸

³⁸ Normatividad del Desarrollo Urbano para el Municipio de Querétaro; Código Urbano del Estado de Querétaro, art 522, pág. 69 y 70

La secuencia de trámites para poder realizar una construcción de una casa habitación en el Municipio de Querétaro, es la siguiente:

SECUENCIA DE TRÁMITES PARA CASA HABITACIÓN



Es de orden público e interés social el cumplimiento y observancia de las disposiciones de este reglamento, de sus normas técnicas complementarias y de las demás disposiciones legales y reglamentarias aplicables en materia de Desarrollo Urbano, planificación, seguridad, estabilidad e higiene, así como las limitaciones y modalidades que se impongan al uso de los terrenos o de las construcciones de propiedad pública o privada en los programas parciales y las declaratorias correspondientes.

Las obras de construcción, instalación, modificación, ampliación, reparación y demolición, así como el uso y destino de las construcciones y demás disposiciones en materia de Desarrollo Urbano.³⁹

En el Código del Municipio de Querétaro establece las Normas técnicas Complementarias para lograr la satisfacción de los requerimientos de habitabilidad, funcionamiento, higiene, seguridad, estabilidad, emergencias, comunicaciones en los inmuebles y edificaciones en el municipio.

Establece además, todo lo relacionado con el uso de suelo, imagen urbana, vías públicas, alineamientos, permisos y concesiones para el aprovechamiento de estas últimas cualquiera otro bien de uso común destinado a beneficio público y los requisitos para su obtención, forma de tramitación, incluyéndose lo concerniente de ocupación, responsabilidad de las obras, vigilancia y verificación, uso de inmuebles y descripción de usos peligrosos, insalubres o molestos.⁴⁰

El otorgamiento de las autorizaciones, licencias y permisos para la construcción se sujetará a lo que determinen los planes y programas de Desarrollo Urbano del Municipio de Querétaro.⁴¹

La secretaria de Desarrollo Sustentable a través de la Dirección de Desarrollo Urbano será el órgano administrativo que hará cumplir las disposiciones del presente reglamento.⁴²

Los proyectos de obras a ejecutar en el Municipio de Querétaro deberán tomar en consideración los aspectos de compatibilidad de uso con las lotificaciones, construcciones nuevas, restauraciones, demoliciones, ampliaciones y modificaciones, tomando como base los usos y destinos propuestos en los diferentes planes, y son las siguientes:

³⁹ Normatividad del Desarrollo Urbano para el Municipio de Querétaro; Reglamento de Construcción para el Municipio de Querétaro, art 1, pág. 75 y 76

⁴⁰ ídem, art 9, pág. 76

⁴¹ ídem, art 5, pág. 76

⁴² ídem, art 3, pág. 76

- Para regular el Uso de Suelo:
 - Uso permitido
 - Uso Condicionado
 - Uso Prohibido
- Para regular las Envolventes de Construcción
 - Altura Máxima Permitida
 - Áreas de restricción al frente del predio
 - Áreas de restricción al fondo del predio
 - Áreas de restricción laterales
 - Frente mínimo del lote destinado al acceso de vehículos
- Para regular la ubicación de comercios, en general la Dirección dictaminara la factibilidad de funcionamiento del predio bajo las siguientes características:
 - Permitido
 - Condicionado
 - Prohibido

Se tomara en cuenta los parámetros que determinan las tablas reglamentarias para el Uso de Suelo y restricciones de lotificación y construcción.⁴³

Los dictámenes de Uso de Suelo se requieren para la construcción de un fraccionamiento, y se emitirá por la autoridad municipal o en su caso estatal.

El Uso de Suelo es un documento de carácter administrativo que emite la Dirección de Desarrollo Urbano, acorde en lo dispuesto en los planes, el cual contiene las características en materia de vialidad, estacionamiento, áreas verdes, áreas de maniobras, densidad de población y cualquier otra, mismas que se asentaran en la licencia de construcción correspondiente.

⁴³ Normatividad del Desarrollo Urbano para el Municipio de Querétaro; Reglamento de Construcción para el Municipio de Querétaro, art 12, pág. 77 y 78.

La vigencia del dictamen de Usos de Suelo estará sujeta a las actualizaciones y/o modificaciones de los planes.

El Dictamen de Uso de Suelo será necesario en aquellos casos en que se pretenda realizar en un predio cualquier otro uso diferente al habitacional unifamiliar.⁴⁴

El Alineamiento Oficial es la traza sobre el terreno que limita el predio respectivo con la vía pública en uso o con la futura vía pública, determinada en los planos, planes y programas de Desarrollo Urbano y proyectos debidamente aprobados.

El alineamiento contendrá las afectaciones y las restricciones de carácter urbano de la zona o las particulares de cada predio, ya sea que se encuentren inmersas en los planes y programas de Desarrollo Urbano o por los dictámenes que expida la Secretaría a través de la Dirección de Desarrollo Urbano.⁴⁵

En la actualidad el desarrollo inmobiliario está haciendo de los predios una modalidad de fraccionamientos, que es la división de un terreno en lotes, cuando para dar acceso a estos, se requieran una o más calles que conformaran vías de comunicación locales y estas, a su vez, se comuniquen con una vía de jurisdicción federal, estatal o municipal.

El fraccionamiento, estará compuesto de la superficie vendible y de las calles que conforman las vías públicas, así como la transmisión a título gratuito para equipamiento urbano y cualquier otra condicionante que lo restrinja o límite.

Los lotes, deberán contener medidas en todos sus límites y referencia del lugar de ubicación. Es por ello que se tiene que pedir al fraccionamiento el deslinde impreso del terreno y que al escriturar venga la descripción como está señalado.

⁴⁴ Normatividad del Desarrollo Urbano para el Municipio de Querétaro; Reglamento de Construcción para el Municipio de Querétaro, art 261, pág. 106

⁴⁵ Ídem, art 42, pág. 82

Ejemplo:



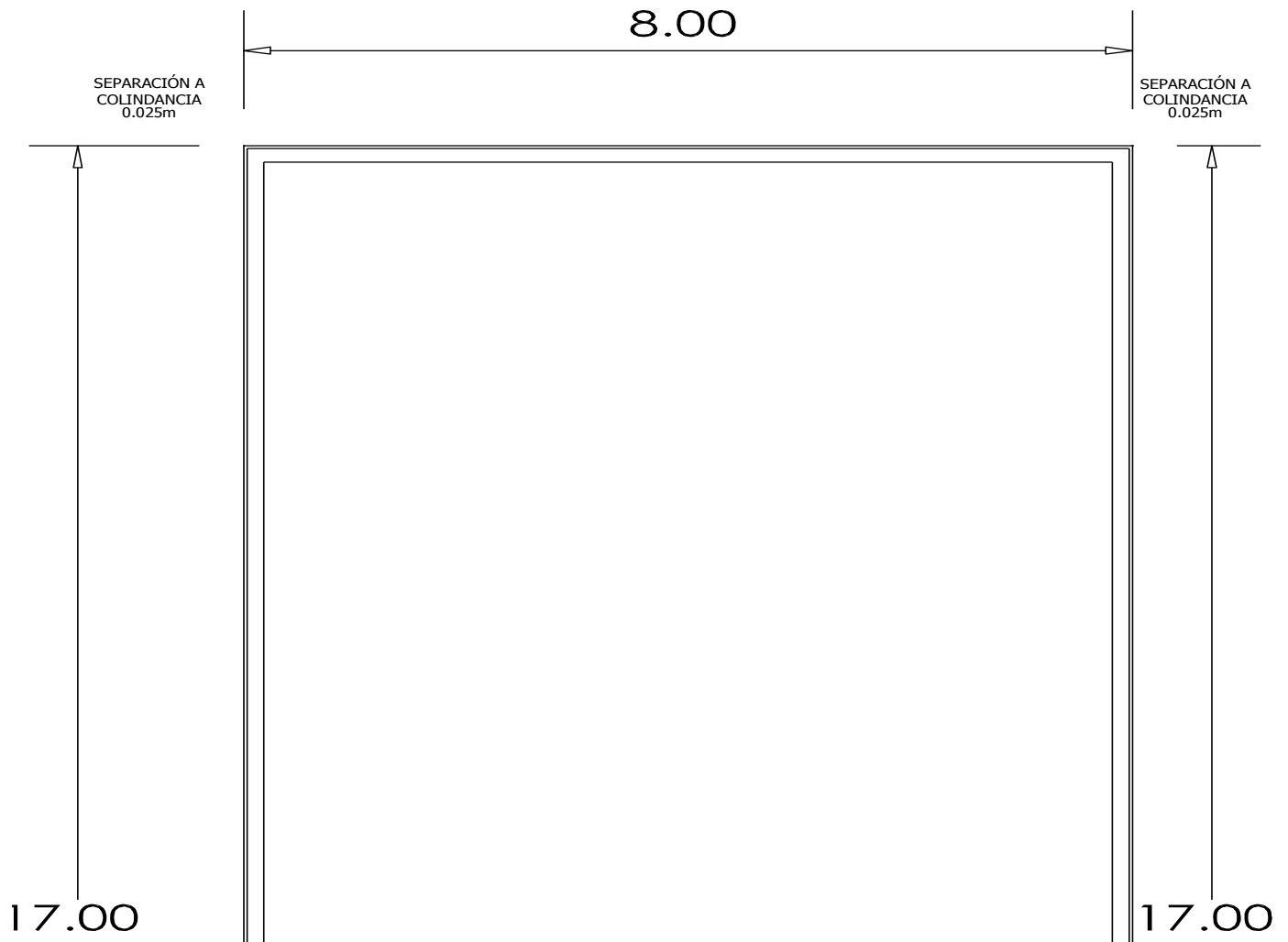
El proyecto arquitectónico de una construcción deberá permitir una estructuración eficiente para resistir las acciones que puedan afectar la estructura, con especial atención a las provocadas por movimientos diferenciales del suelo.

Toda construcción debe separarse de sus linderos con los predios vecinos una distancia no menor de 5 cm, los cuales nos sirven para evitar daños por el posible contacto entre las construcciones.

Podrá dejarse una separación igual a la mitad de dicha suma si los dos cuerpos tienen la misma altura y estructuración y, además las losas coinciden a la misma altura en todos los niveles.

Se deben anotar en los planos arquitectónicos y en los estructurales las separaciones que se dejarán en los linderos y entre cuerpos de una misma construcción.

Ejemplo:



Los elementos arquitectónicos que constituyen el perfil de una fachada, tales como como pilastras, sardineles y marcos de puertas y ventanas situados a una altura menor de dos metros cincuenta centímetros sobre el nivel de la banqueta, podrán sobresalir del alineamiento hasta veinte centímetros. A excepción expresa en zonas típicas o históricas que se regirán por la normatividad en la materia.

Los balcones situados a una altura mayor a la mencionada, podrán sobresalir del alineamiento hasta un metro siempre y cuando, la acerca tenga dos metros de ancho o más, pero al igual que todos los elementos arquitectónicos, deberán ajustarse a las restricciones sobre distancia a líneas de transmisión que señalen las normas sobre obras e instalaciones eléctricas aplicables.

Cuando la banqueta tenga una anchura menor de un metro cincuenta centímetros, la Dirección fijara las dimensiones y niveles permitidos para los balcones.

Las marquesinas podrán sobresalir del alineamiento, previa autorización de la Dirección, el ancho de la banqueta menos un metro, pero sin embargo no podrán ser mayores a treinta centímetros de volado y únicamente podrá utilizarse como balcón no como espacio útil o habitable.

Las cortinas parasol serán enrollables o plegadizas de tal forma que cuando estén desplegados las dimensiones se sujetaran a las indicaciones que se marcaron para las marquesinas; ninguno de sus componentes estructurales se podrá instalar a menos de dos metros cincuenta centímetros de altura sobre el nivel de la banqueta. A excepción expresa en zonas típicas o históricas que se regirán por la normatividad en la materia.⁴⁶

Las edificaciones deberán contar como mínimo con los espacios para estacionamiento de vehículos de acuerdo con su uso de conformidad con el presente ordenamiento.

⁴⁶ Normatividad del Desarrollo Urbano para el Municipio de Querétaro; Reglamento de Construcción para el Municipio de Querétaro, art 52, pág. 84

La ubicación de los espacios de estacionamiento deberá estar dispuesta con una relación directa al acceso principal de la edificación, no contar con construcción y con libre acceso para usuarios y espacios destinados a persona con capacidades diferentes.⁴⁷

Las edificaciones deberán de estar provistas de agua potable, capaz de cubrir la demanda mínima, de conformidad con las Normas Técnicas Complementarias que correspondan.⁴⁸

Las edificaciones estarán provistas de servicio sanitario, con el número y tipo de muebles y características siguientes:

- Viviendas con menos de 45 m² construidos, contarán cuando menos, con excusado, regadera y lavabo, fregadero o lavadero;
- Las viviendas con superficie igual o mayor a 45 m² construidos, contarán cuando menos con excusado, regadera, lavabo, lavadero y fregadero;
- Los locales de trabajo y comercio con superficie hasta de 50 m² construidos y hasta siete trabajadores o usuarios, contarán como mínimo con excusado y lavabo o vertedero.⁴⁹

Los tinacos deberán colocarse a una altura de por lo menos dos metros arriba del mueble sanitario más alto, deberán ser de materiales impermeables e ino cuos, quedando estrictamente prohibidos los de asbesto o cualquiera de sus combinaciones y tener registros con cierre hermético y sanitario.⁵⁰

Queda prohibido el uso de techumbres, gárgolas o canales que descarguen agua afuera de los límites propios de cada predio o hacia predios vecinos.⁵¹

En las zonas donde no exista alcantarillado público, la Dirección autorizara el uso de fosas sépticas de procesos bioenzimáticos de transformación rápida, siempre y cuando se demuestre la absorción del terreno. Esta autorización deberá ser avalada por el Organismo Operador del Agua que corresponda.⁵²

⁴⁷ Normatividad del Desarrollo Urbano para el Municipio de Querétaro; Reglamento de Construcción para el Municipio de Querétaro, art. 55, pág. 84

⁴⁸ Ídem, art 57, pág. 85

⁴⁹ Ídem, art, 58, pág. 85

⁵⁰ Ídem, art, 184, pág.99

⁵¹ Ídem, art, 191, pág.100

La descarga de agua de fregaderos que conduzcan a pozos de absorción o terrenos de oxidación deberán contar con trampas de grasa registrables.⁵³

Los aplanados de mortero se aplicaran sobre superficies rugosas o repelladas, previamente humedecidos. Los aplanados cuyo espesor sea mayor de tres centímetros deberán contar con dispositivos de anclaje, que garanticen la estabilidad del recubrimiento, y en caso de ser estructuras, que garanticen el trabajo en su conjunto.⁵⁴

Los vidrios y cristales deberán colocarse tomando en cuenta los posibles movimientos de la construcción y contracciones ocasionadas por cambio de temperatura. Los asientos y selladores empleados en la colocación de piezas mayores de uno y medio metros cuadrados deberán de absorber tales deformaciones y conservar su elasticidad.⁵⁵

Los proyectos para la construcción de obras deberán considerar el diseño de los siguientes factores:

Coefficiente de Ocupación del Suelo (COS): es la superficie del lote que puede ser ocupada con construcción, y será considerado en los Planes Parciales de Desarrollo Urbano Delegacionales. Se establece para obtener la superficie de desplante en planta baja, por lo que se deberá multiplicar la superficie total del predio por el coeficiente señalado.

Coefficiente de Utilización del Suelo (CUS): es la superficie máxima de construcción que se permitirá en un predio y se expresa con el número de veces que se construya en la superficie del lote, y el mismo será el considerado en los Planes Parciales de Desarrollo Urbano Delegacionales. Se establece para obtener la superficie total de construcción, por lo que se deberá de multiplicar la superficie del predio por el coeficiente señalado.

⁵² Normatividad del Desarrollo Urbano para el Municipio de Querétaro; Reglamento de Construcción para el Municipio de Querétaro, art, 194, pág.100

⁵³ Ídem, art, 195, pág.100

⁵⁴ Ídem, art 242, pág. 105

⁵⁵ Ídem, art 243, pág. 105

Coeficiente de Absorción del Suelo (CAS): es la superficie mínima del lote libre de construcción, que puede ser susceptible de destinarse a área verde o que permita la infiltración natural del agua, debiendo respetar el porcentaje de acuerdo a su uso de suelo. Dicha superficie formara parte de las áreas libres. ⁵⁶

Altura de las Construcciones: en lo que respecta a las alturas para las edificaciones dentro del Municipio de Querétaro, se calcula del dividir el Coeficiente de Utilización del Suelo entre Coeficiente de Ocupación del suelo y este multiplicado por 3.5 mts., que es la altura considerada por nivel y con ello se obtiene la altura del inmueble.

Zonificación secundaria		COS	CUS	Altura		Lote mínimo (m ²)
				NIV	MTS	
H 0.5	Habitacional hasta 50 hab/ha	0.4	1.2	3	10.50	720
H 1	Habitacional hasta 100 hab/ha	0.5	1.5	3	10.50	360
H 2	Habitacional hasta 200 hab/ha	0.6	1.8	3	10.50	180
H 3	Habitacional hasta 300 hab/ha	0.6	2.4	4	14	120
H 4	Habitacional hasta 400 hab/ha	0.75	3	4	14	90/105
H 5	Habitacional hasta 500 hab/ha	0.5	3	6	21	135*
H 6	Habitacional hasta 600 hab/ha	0.4	3.2	8	28	135*

⁵⁶Ídem, art 343, pág. 67 y 68

H 2s	Habitacional hasta 200 hab/ha/servicios	0.6	1.8	3	10.50	135
H 4s	Habitacional hasta 400 hab/ha/servicios	0.75	3	4	14	90
Cs	Comercio y servicios	0.6	3.6	6	21	135*
COU	Corredor urbano	De acuerdo a la zona secundaria donde se ubiquen los predios zonificados como COU. (*Lote dúplex).				

57

En relación al área de estacionamiento, podemos checar la siguiente tabla que establece el número de cajones de acuerdo a la superficie de construcción.

Tipología		Superficie (m ²)	Número de cajones
Habitación			
I.1	Habitación unifamiliar	Hasta 120	1
		Más de 120 y hasta 250	2
		Más de 250	3
I.2	Habitación plurifamiliar (sin elevador)	Hasta 60	1.25
		Más de 6 ^a y hasta 120	1.25
		Más de 120 y hasta 250	2
I.3	Habitación plurifamiliar (con elevador)	Más de 250	3
		Hasta 60	1
		Más de 60 y hasta 120	1.5
		Más de 120 y hasta 250	2.5
		Más de 250	3.5

⁵⁷ Normatividad del Desarrollo Urbano para el Municipio de Querétaro; Planes Parciales de Desarrollo Urbano, Tabla de Coeficientes, pág. 182

I.4	Conjuntos habitacionales	Hasta 60	1
		Más de 60 y hasta 120	1.25
		Más de 120 y hasta 250	2
		Más de 250	3

El cajón de estacionamiento para uso habitacional será de 2.5mts de ancho por 5mts de largo

En lo que respecta a la ventilación, esta deberá ser de manera natural por medio de ventanas, y el área de aberturas no será inferior al 5% del área del local, y esto aplica para cocinas, baños y cuartos. Esta podrá directamente a la vía pública, terrazas, azoteas, superficies descubiertas, y patios de iluminación.

Los patios de iluminación podrán estar techados por domos o cubiertas siempre y cuando tengan una transividad mínima del 85% en el espectro solar y un área de ventilación no menor al 10% del área de piso del patio.

Con base a lo anterior, es posible desarrollar un proyecto arquitectónico, tomando en cuenta las restricciones que debemos tener en la realización de este y en cual contendrá lo siguientes espacios:

I. Planta baja

- a) Estancia o sala
- b) Comedor
- c) Cocina
- d) Cuarto de estudio
- e) Patio de lavado
- f) Estacionamiento
- g) Jardín

II. Planta alta

- a) Recamara principal
- b) 2 Recamaras secundarias
- c) 2 baños completos
- d) Closets

e) Sala de televisión

III. Planta de azotea

a) Tinaco de agua potable

b) Tanque estacionario de Gas L.P.

La estancia ocupa un lugar importante en el diseño de una casa habitación por las actividades que ahí se desarrollan. Representa el espacio de reunión social y familiar, especialmente por la tarde y noche. Las actividades comunes de una estancia son de convivencia: estar, conversar, leer, escuchar música, descansar, etc.

Las alternativas para el diseño de la estancia dependen de los patrones culturales del usuario. Los diseños giran alrededor de grupos de muebles que, por su disposición, propician la conversación. Los diseños en espacios mínimos parten de un grupo de amueblado de conservación primario; de ahí en adelante se pueden lograr las combinaciones deseadas entre dos o más grupos de conversación y además, anexar radios, tocadiscos, etc.

El comedor representa un lugar familiar importante por ser donde se reúne la familia para tomar los alimentos. Actualmente, por la diversificación de las actividades familiares, no se usa con tanta frecuencia, se ha generalizado el uso en desayunadores, dejando al comedor una función tipo "social".

Los principales factores que se deben considerar para su diseño, son:

- I. Número de personas que lo van a ocupar
- II. Espacio que ocupan estas personas sobre la mesa
- III. Espacio para las sillas y la circulación entre ellas
- IV. Distribución de los asientos
- V. Tamaño y tipo de mobiliario
- VI. Espacio para el almacenamiento de los seres necesarios para comer

La cocina no es solamente un local de trabajo especializado, ya que se dan diferentes actividades en este espacio. Se usa para la preparación y conservación de los alimentos, almacenamiento de comida y

utensilios y, en muchos de los casos, para comer, lavar, planchar ropa, etc. para realizar labores de la cocina se usan varios aparatos que requieren de espacios, instalaciones y diferentes superficies de trabajo y almacenamiento.

Es importante que los espacios sean compactos en la distribución de muebles, sobre todo para el trabajo básico. Esta distribución varía según las necesidades individuales, pero es necesario conservar las relaciones de funcionamiento entre las diferentes áreas de trabajo.

Se debe de reducir en lo posible la circulación dentro de la cocina; las interferencias al funcionamiento deben de eliminarse. El diseño de la cocina debe ser funcional y optimizar los movimientos del usuario.

Se recomienda que la iluminación sea directa y dirigida a las zonas de trabajos. Además, debe haber una iluminación general difusa de todo el local, tratando de evitar los espacios sombreados.

En las viviendas de dos o más pisos, las recamaras se ubican en los niveles superiores, dejando la planta baja para los locales de convivencia y demás servicios, dando así a la zona de las recamaras mayor privacidad.

En la actualidad las recamaras además de utilizarse como dormitorios, sirven para realizar otras actividades que requieren de mobiliario específico además de las camas y los espacios de guardado de ropa. La dimensión básica de la recamara depende del número de camas.

La situación de las camas en los dormitorios influye en la personalidad de los usuarios, porque afecta la sensación de seguridad o descanso. En relación con los demás locales de la casa habitación, las recamaras deben ubicarse en una zona de relativa intimidad y apartada de la estancia y comedor, que se consideran zonas de convivencia social. Así mismo, tendrá una relación directa con los baños familiares.

Los principales factores que intervienen en el diseño de las recamaras se pueden resumir de la siguiente manera:

- I. El número de miembros de la familia determina el número de camas y por lo tanto, el número de recamaras.
- II. La estructura usual de la familia determina que para los padres deberá haber una recamara principal que generalmente es la más grande y cuenta con su baño privado.
- III. Las actividades y las costumbres de los miembros distan algunas condicionantes de diseño.

En términos generales, el baño se considera como un lugar de aseo personal. Los problemas básicos en el diseño del baño están en lograr una óptima privacidad en todas las funciones para los diversos miembros de la familia.

Se debe poner especial atención a las distancias entre los muebles para optimizar el espacio y las instalaciones hidráulicas y sanitarias.

Se pueden determinar cuatro tipos de baño:

- I. Convencional
- II. Múltiple
- III. Sanitario (de visitas)
- IV. Con una función anexa

El baño convencional es que carece de compartimientos para cada uno de los muebles. Esto implica que lo puede utilizar solamente una persona a la vez. Este tipo de baño con una regadera o tina se puede diseñar en un espacio promedio de 3.70 m².

Para evitar la humedad excesiva en los baños convencionales y poder usar en forma simultanea varios muebles, la tina y/o la regadera se ubican en un compartimiento separado del resto. Esta disposición provee una absoluta privacidad en el uso del inodoro, siendo recomendable colocar puertas independientes para cada uso. Otra variante es darle al excusado un compartimiento separado. Incluso en los baños "mínimos" de este tipo, generalmente hay espacio para un lavabo adicional y el baño propiamente dicho se convierte en un espacio que es combinación de ducha y vestidor. El espacio promedio para desarrollar

estas distribuciones esta entre los 7 m² y los 10 m²; y en el caso de los mínimos se puede diseñar hasta una superficie de 4 m². En todos los diseños del baño debe incluirse una regadera, aun cuando haya tina.

El sanitario de visitas es donde solamente se usa un lavabo y un inodoro. Se puede distribuir fácilmente en una superficie de 1.50 a 2.40 m².

Los baños que tienen una función anexa son aquellos que, además de satisfacer los tres principales usos, están provistos de otros espacios como un vestidor, un closet, etc.

El alumbrado debe ser adecuado para todas las funciones; para el arreglo personal en esencial que la iluminación principal este dirigida a la cara y se disperse hacia los demás ángulos. Es necesario que las ventanas o domos proporcionen suficiente luz en el día.

La ventilación es esencial en el baño, ya que además de disipar los olores, ayuda a reducir la humedad en el cuarto. En todos los casos se debe tratar de minimizar las corrientes de aire. En caso de que estos queden al interior de la casa y no puedan tener una ventilación natural, será necesario instalar una ventilación mecánica sobre los muros.

Los muebles que requieren ventilación son el excusado y la regadera o tina. Los lavabos no necesitan ventilación directa.

La actividad de estudiar requiere un aislamiento visual y acústico con respecto al resto de los locales. Los elementos que intervienen en el diseño del cuarto de estudio son: sillas, mesas, escritorios, libreros, etc. y pueden ser los comúnmente usados en cualquier otro lugar. Sin embargo, podemos anotar las siguientes observaciones:

El tamaño del cuarto de estudio depende del número de muebles que se necesiten, atendiendo directamente al número de usuarios y a la cantidad de libros y objetos de uso educacional que se quieran almacenar. El mobiliario varía de acuerdo al tipo de estudio y la especialidad del usuario, siendo recomendable los muebles tipo integral y la inclusión de sillones de descanso.

En algunos proyectos, además de la estancia se incluye un lugar cuya función principal es de convivencia familiar, y suele ser ahí donde se coloca la televisión. En algunos casos permite durante el día actividades de lectura, descanso o juegos.

Los factores principales en el diseño de estos locales están relacionados con la estancia. En cuanto al mobiliario se reduce a un agrupamiento de muebles para conversación a nivel primario, el cual incluye un sillón para tres personas y un par de sillones individuales, incluyendo una mesa al centro.

Existen dos tipos de circulaciones: horizontales y verticales; ambas deben planearse con la mayor eficiencia para garantizar el correcto funcionamiento de los espacios y sus interrelaciones.

Circulaciones horizontales presentan problemas con los obstáculos que se encuentran a su paso. Por esto deben analizarse cuidadosamente los límites de separación entre un local y una circulación para permitir el paso libremente. Las circulaciones verticales son las escaleras y las rampas; también las hay mecánicas como los elevadores, montacargas y las escaleras eléctricas. En el caso de la arquitectura habitacional, las más usuales son las fijas.

La necesidad de una circulación vertical en las casas habitación es frecuente, sobre todo en las zonas urbanas donde impera la utilización óptima de la superficie de los lotes. Los elementos básicos para diseñar escaleras en casa unifamiliares se reducen en los siguientes factores:

- I. La ubicación
- II. La capacidad o intensidad de tráfico
- III. La altura que salva
- IV. La pendiente
- V. La forma

La ubicación de la escalera está en función de los puntos de partida y destino, dependiendo de las relaciones que hay entre locales que está comunicando. En las casa habitación entre las zonas íntimas y las comunes; enlaza la estancia-comedor con las recamaras y los baños familiares. La correcta ubicación de las escaleras depende de estas relaciones.

El diseño de las escaleras como elemento de circulación y comunicación está determinado por la intensidad de tráfico de personas en uno u otro sentido, así como el paso de algunos muebles que eventualmente tendrán que ser transportados.

El diseño de la escalera está limitado por la altura que ha de salvar, la cual determina la cantidad de peldaños y que, junto con el tamaño de las huellas, delinea la pendiente.

La pendiente de la escalera se puede determinar usando las siguientes formulas:

- a) 2 peldaños + 1 huella= 61 cm.
- b) 2 peldaños + 1 huella= 64 cm.
- c) 1 peldaño + 1 huella= 48 cm.
- d) 1 huella – 1 peldaño= 12cm.

Las pendientes recomendables para una escalera de casa habitación varían de 24° a 45°, dependiendo de la superficie en planta y la altura.

Es en la forma de las escaleras donde entra la creatividad del diseñador. Antes de pasar a una exposición de diferentes alternativas formales cabe señalar algunas observaciones; es conveniente dejar, tanto al inicio como al final de la escalera, una superficie de vestíbulo o preparación que debe tener por lo menos el ancho de la escalera y que no obstruya la circulación de ninguno de los pisos a los que se comunica.

Los descansos deben ser mínimos el ancho total de la escalera, tanto en las esquinas donde se cambia de dirección como en los descansos intermedios en el caso de escaleras rectas. En la es escaleras de cinco peldaños es recomendable colocar pasamanos a una altura mínima de 80 cm y por lo menos a lo largo de uno de sus lados.

Los patios de servicio usualmente trata de locales anexos a la cocina o uno de los baños para facilitar las instalaciones aunque las casas grandes permiten ubicarlos en las zonas destinadas a los servicios fuera de la zona familiar y cercana a las habitaciones del servicio doméstico. El proyecto de los patios de servicio

depende de la secuencia funcional de la actividad, así como de las características del equipo y sus espacios límites de operación.

Las proporciones y la forma de los lotes definen la localización de los cajones de estacionamiento. Como punto inicial es necesario determinar la localización de acceso, que depende de los siguientes factores:

- I. La intensidad del tráfico en la calle
- II. La anchura del frente del lote
- III. La ubicación del acceso peatonal
- IV. La ubicación del lote en la manzana
- V. La distancia de alineamiento del lote al de la casa

Una vez determinadas las características del acceso, el estacionamiento se ubicara en función de la relación que debe guardar respecto a la casa.

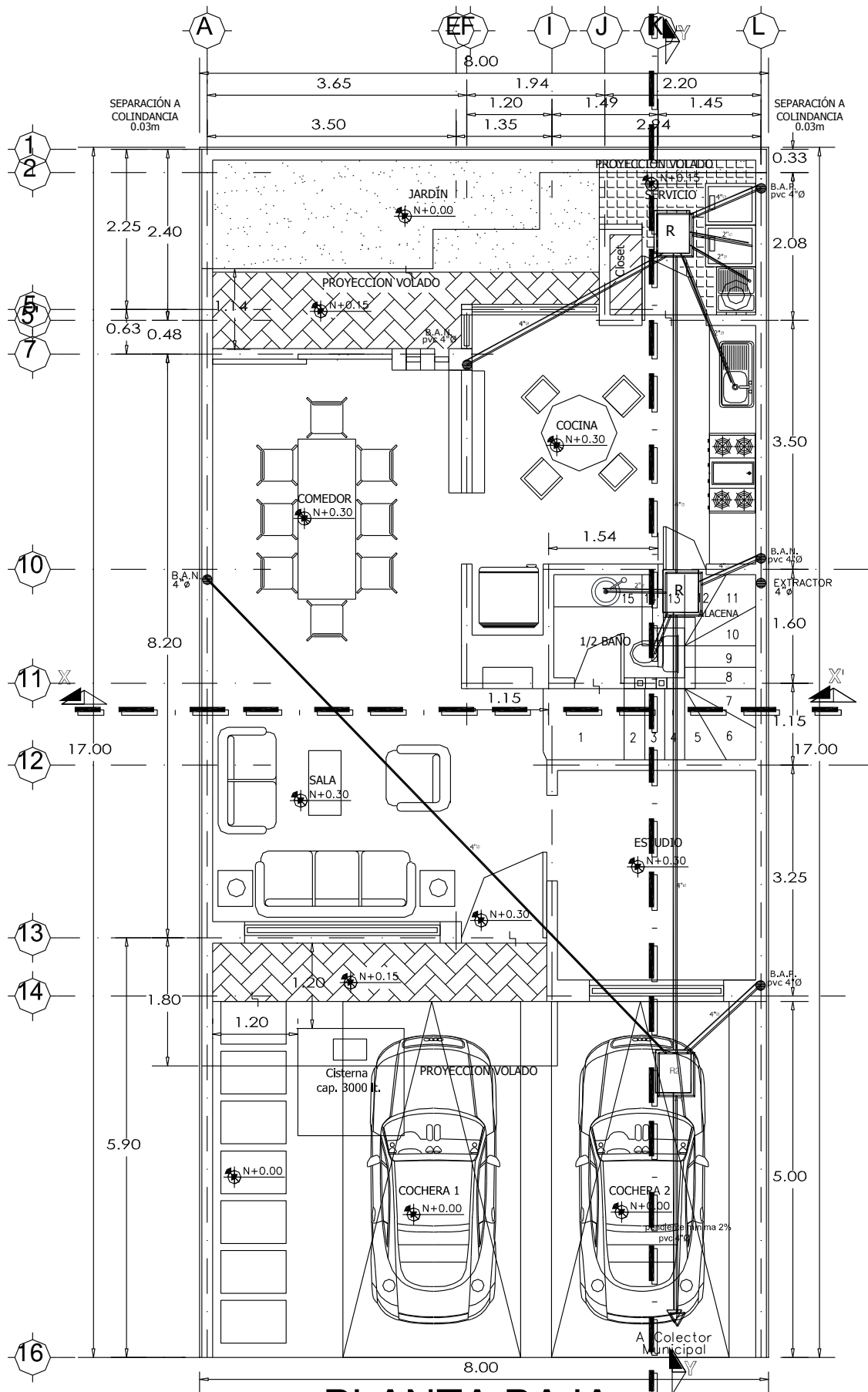
La accesibilidad vehicular debe permitir el paso en las entradas principales y de servicio, preferentemente con pasos a cubierto.

El proyecto arquitectónico de una casa habitación contiene lo siguiente:

- Planta baja
- Planta alta
- Planta de azotea
- Fachada principal
- Fachada posterior
- Corte longitudinal
- Corte transversal
- Isométrico hidráulico
- Isométrico de gas
- Pie de plano

Planta baja:

- Todas las orillas del terreno deben de estar acotadas y deben de coincidir con lo que marca la escritura de la propiedad, así como también con el deslinde de este.
- Señalar y dibujar la junta constructiva que tiene que ser mínimo de 2.5 cm en las colindantes que se tenga construcción.
- Dibujar las bardas perimetrales del terreno.
- Cuidar la restricción de construcción al frente de 3mts así como de los cajones de estacionamiento, que en nuestro caso la construcción tiene más de 120 m², por lo tanto tenemos que considerar dos cajones de estacionamiento. Estos se deberán de acotar en sus extremos.
- Proyectar lo que se desea construir en planta baja, cuidando la iluminación y ventilación de los espacios.
- Indicar ejes transversales y longitudinales, acotándolos de preferencia de ambos lados de la construcción para reducir el error de construcción a la hora de la ejecución.
- Indicar los cambios de nivel con una adecuada simbología
- Señalar para que es cada espacio proyectado y su nivel de piso terminado.
- Indicar puertas de acceso, número de escalones y donde empieza a subir a la planta alta.
- Indicar la proyección de volado de la planta alta, la línea que se debe utilizar para las proyecciones tiene que ser descontinua.
- Indicar pasillos, terrazas, banquetas y patios de servicio con un "Hatch" apropiado para indicar que el firme en el exterior será de una piedra artificial o natural.
- Indicar registros sanitarios, así como hacer las conexiones de los muebles que tengan descarga de aguas negras, bajadas de aguas negras, bajadas de agua pluviales, coladeras, etc. y poner el diámetro de la tubería a emplear.
- Indicar los cortes que se van hacer en la construcción para poder apreciar más los detalles a realizar.
- Indicar cisterna de agua potable en caso de utilizarla, y la cual deberá estar separada de la red de drenaje mínimo 3 metros. Se deberá de acotar con respecto a la construcción de la planta baja y una barda perimetral.
- Indicar bajadas de aguas negras y bajadas de agua pluviales cada una con su diámetro de tubería.



PLANTA BAJA

ESC. 1:100

ACOT.:METROS

Planta alta:

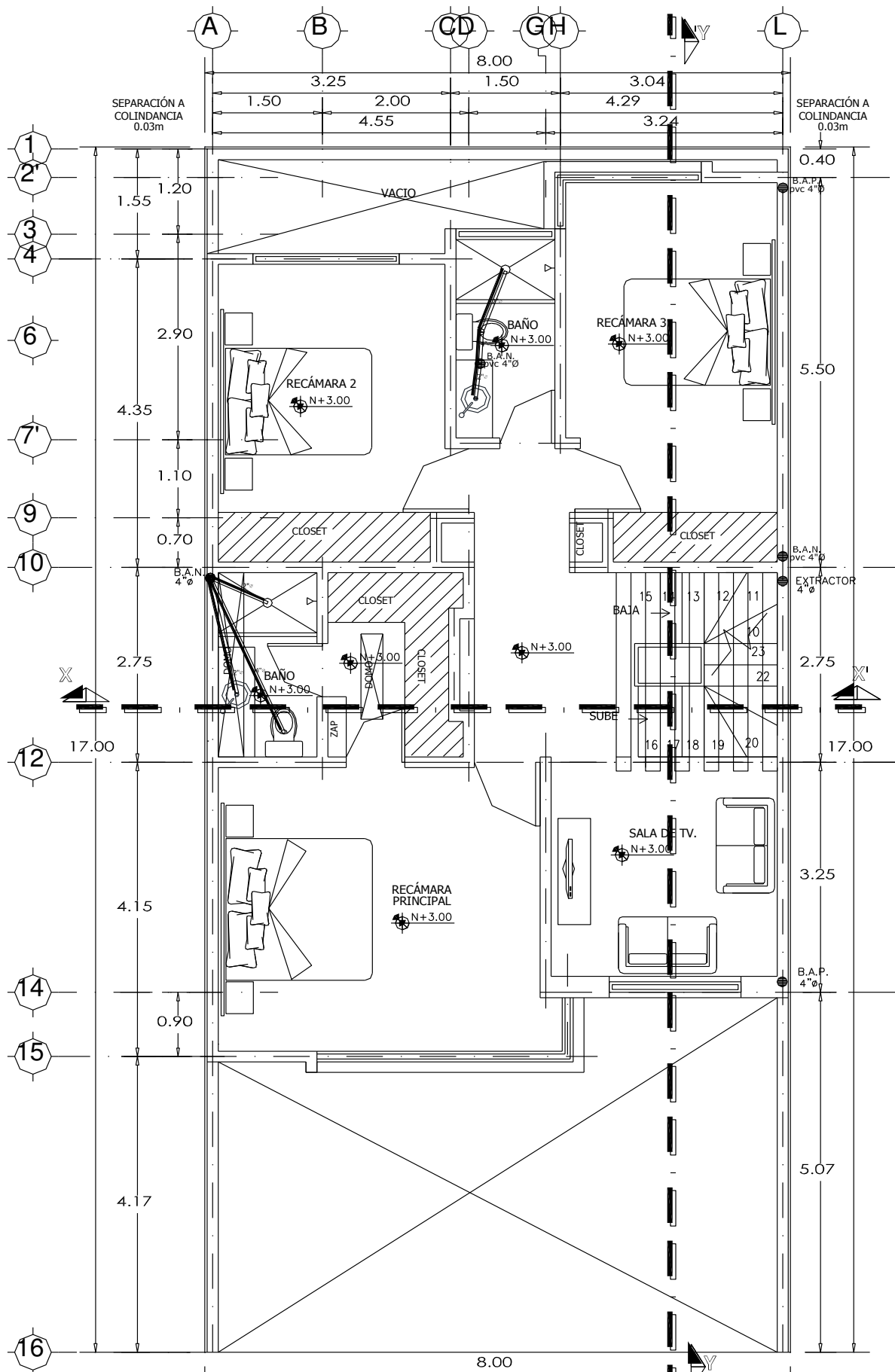
- Proyectar a partir de los ejes de las escaleras que suben a la planta alta.
- Proyectar los baños en alguno de los extremos de la casa para poder tener una bajada de aguas negras sobre los muros perimetrales. En caso de que estas no tengan vista al exterior, es necesario ponerles un domo para que permita la entrada de luz y ventilación.
- Proyectar las recamaras que tengan vista al exterior y poder tener buena iluminación y ventilación.
- Indicar las conexiones de los baños hacia las bajadas de aguas negras.
- Indicar niveles de piso terminados, así como también para que es cada lugar proyectado.

Planta de azotea:

- Ubicar donde se colocara el tinaco de agua potable y el tanque de gas estacionario, de preferencia que estén queden apoyados sobre muros que van de piso a techo en la planta alta y que tenga muros por los 4 lados con un pequeño acceso.
- Se recomienda que el tinaco de agua potable quede al límite de la altura máxima permitida, para que esta tenga una descarga de agua considerable.
- El tanque de gas estacionario también debe de estar cubierto por muros y tener un acceso para mantenimiento.
- Indicar niveles de piso terminado
- Indicar donde se colocar un parte aguas, para dividir las descargas de aguas pluviales.
- Indicar la pendiente que se debe tener para que esta agua corra a la bajada de agua pluvial e indicar el diámetro de la tubería a utilizar.

Fachada principal y posterior:

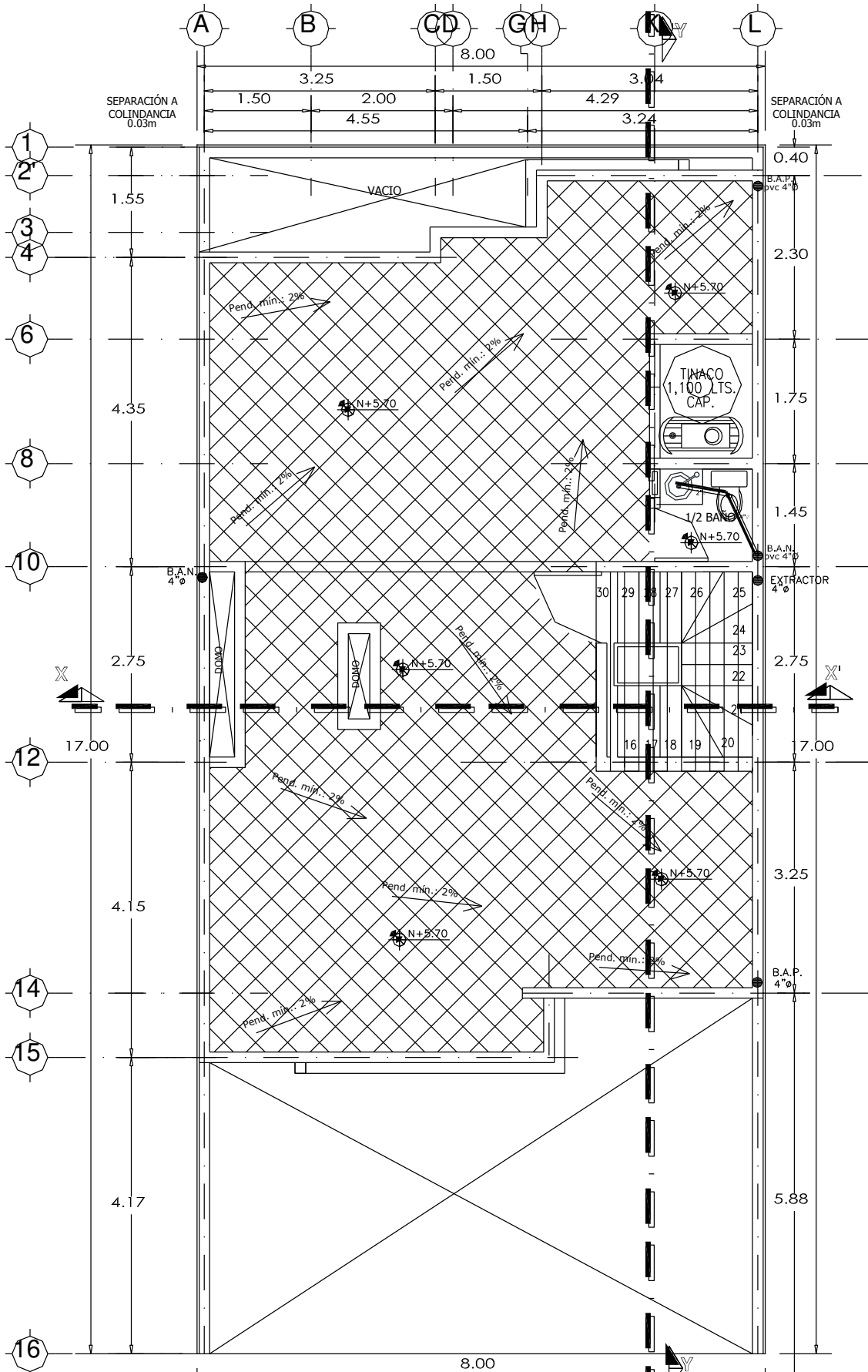
- Proyectar lo dibujado en planta baja y planta alta, con respecto a ventanas, puertas, remarcó, cambios de volúmenes en muros, etc.
- Proyectar el cuerpo del tinaco de la planta de azotea.
- Dibujar si un muro contiene cantera laminada o cualquier otro material que sea para fachadas.
- Dibujar los muros colindantes.
- Acotar en estilo de altura las fachadas por los lados, y acotar en estilo de distancia por la parte de arriba.



PLANTA ALTA

ESC. 1:100

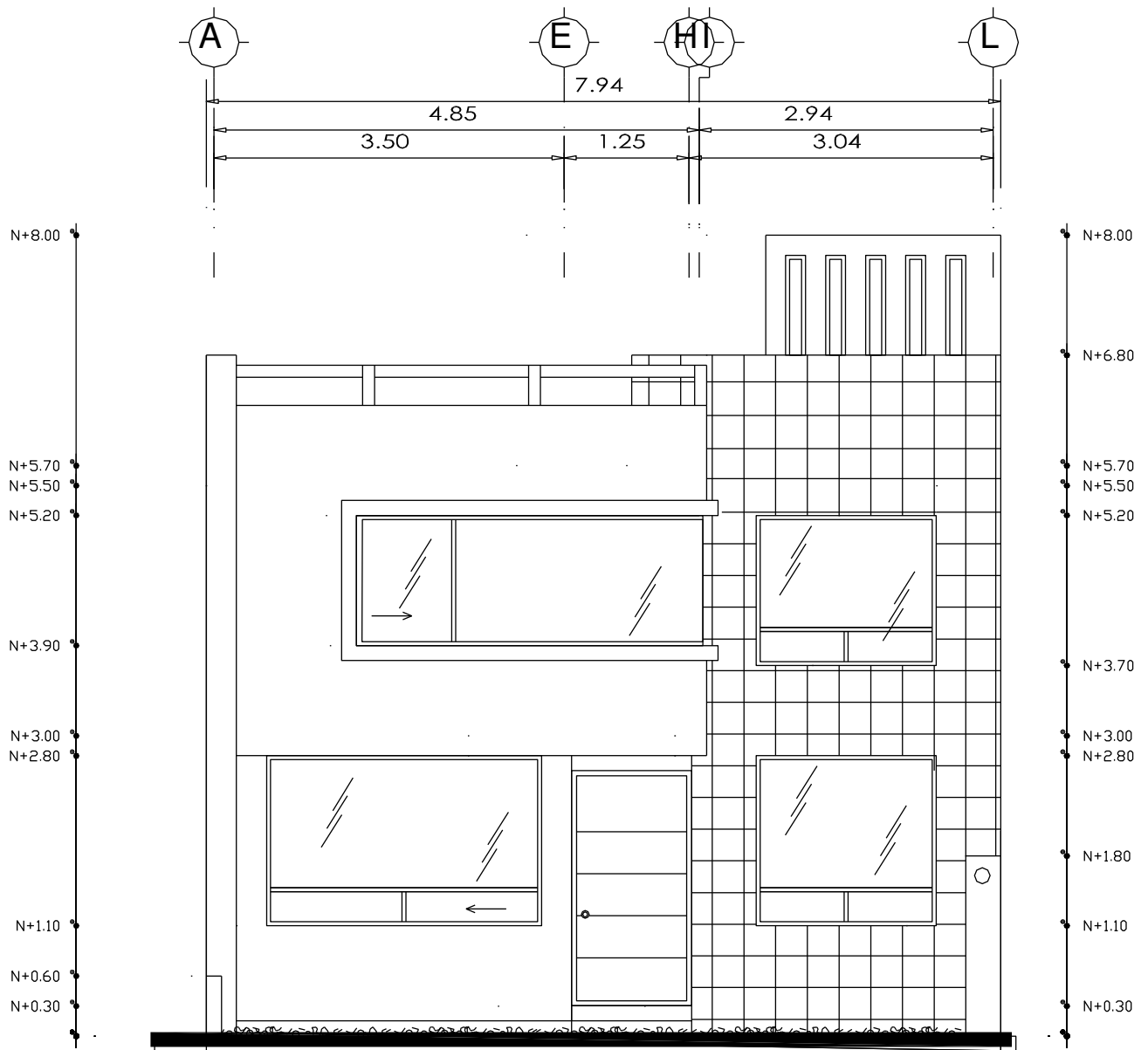
ACOT.:METROS



PLANTA AZOTEA

ESC. 1:100

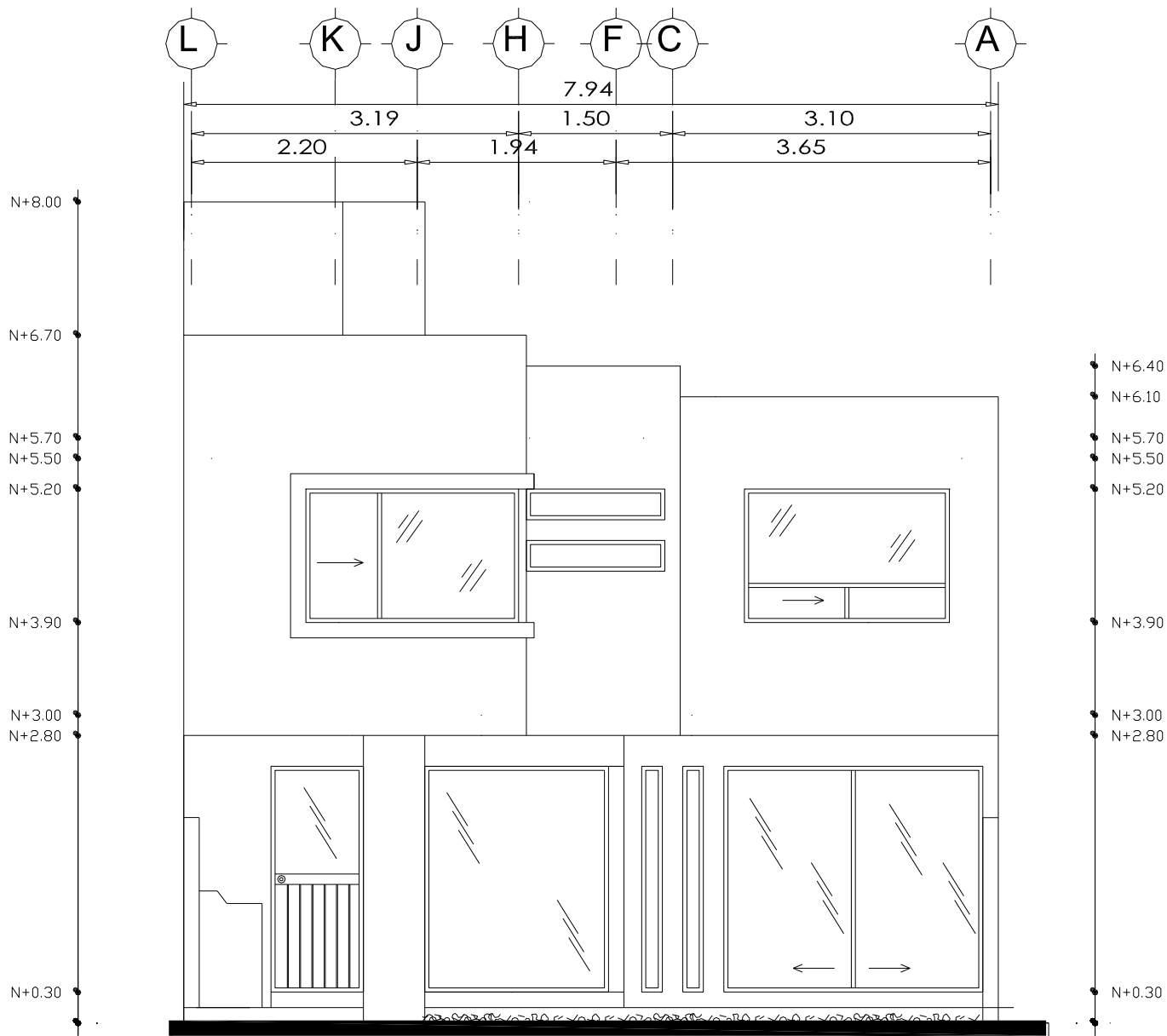
ACOT.:METROS



FACHADA PRINCIPAL

ESC. 1:100

ACOT:METROS



FACHADA POSTERIOR

ESC. 1:100

ACOT:METROS

Corte transversal y longitudinal:

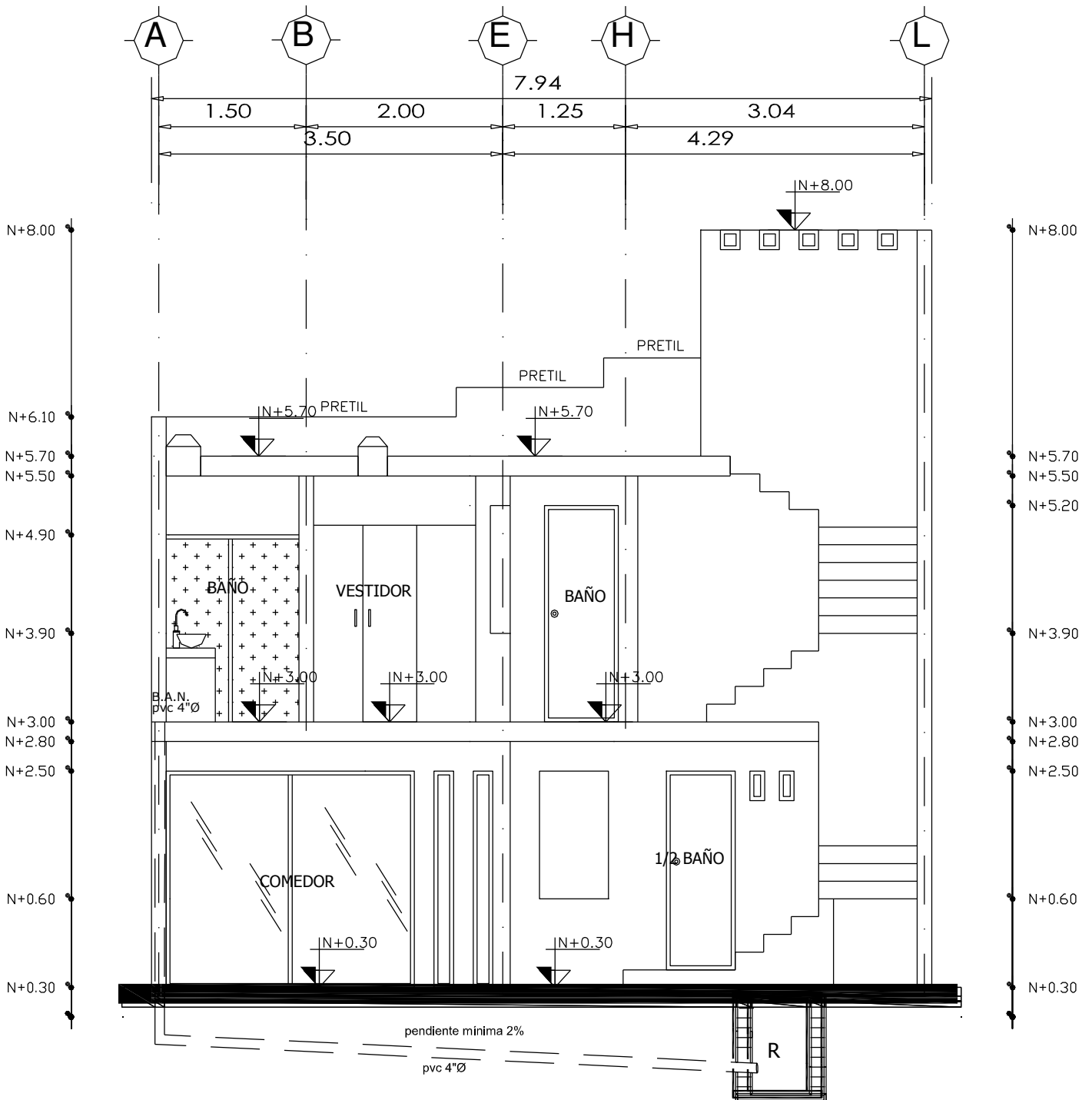
- Proyectar los muros, ventanas, puertas, escaleras, baños, etc. por donde va pasando el corte
- Indicar niveles de piso terminado
- Indicar pretilas
- Proyectar el tinaco y tanque de gas estacionario
- Acotar desde el más alto mueble que utilice agua a la base del tinaco, mínimo deben ser 2mts.
- Proyectar bajadas de agua potable
- Proyectar bajadas de aguas negras
- Proyectar tubería de aguas negras a colector municipal
- Acotar ejes

Isométrico hidráulico:

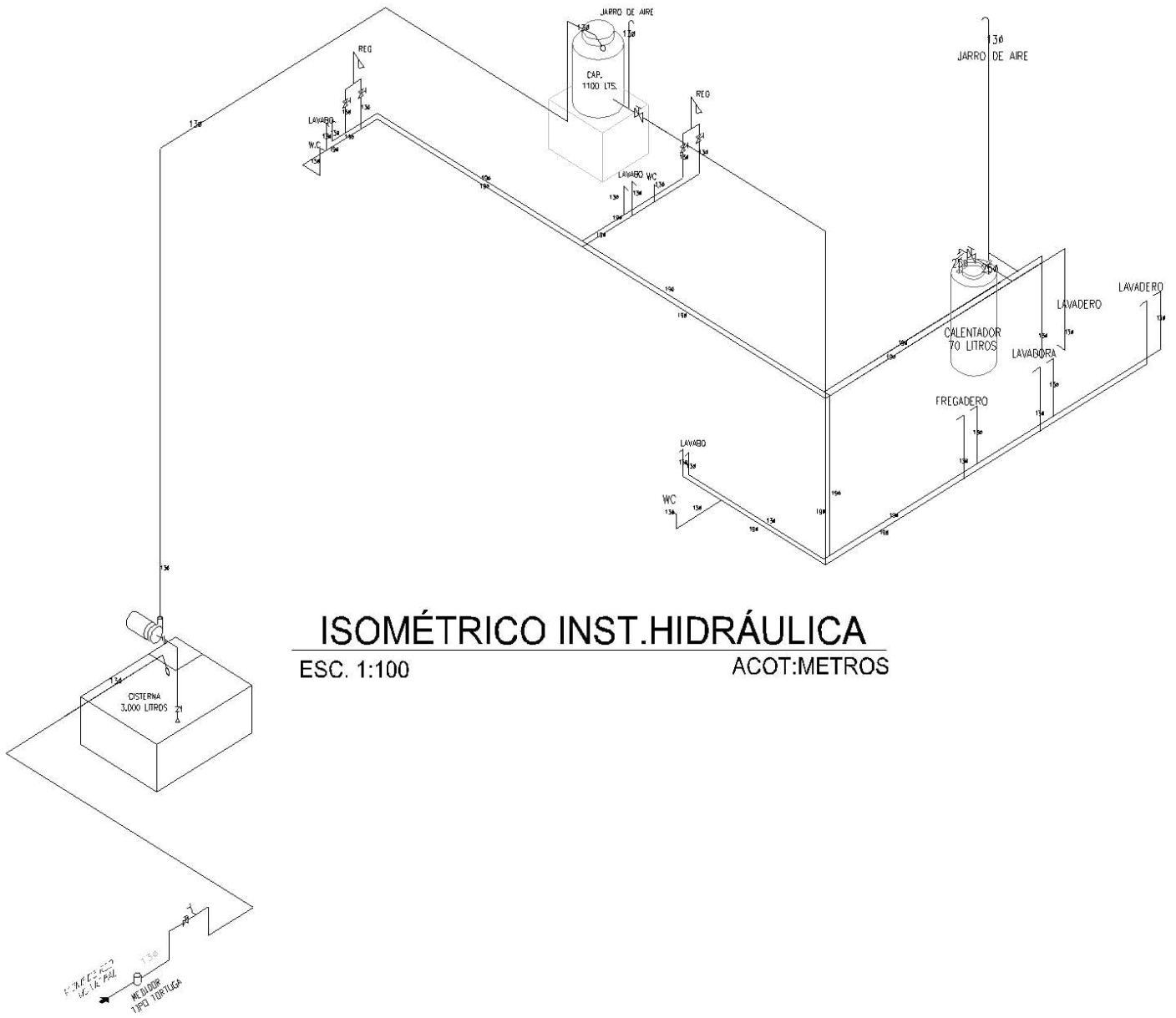
- Proyectar en plano tridimensional la tubería que va desde la red de agua potable hacia el tinaco
- Proyectar la tubería que baja del tinaco y conecta con los baños, boiler, fregadero, lavadora, lavadero, etc.
- Indicar dimensiones de la tubería.

Isométrico de gas L.P.

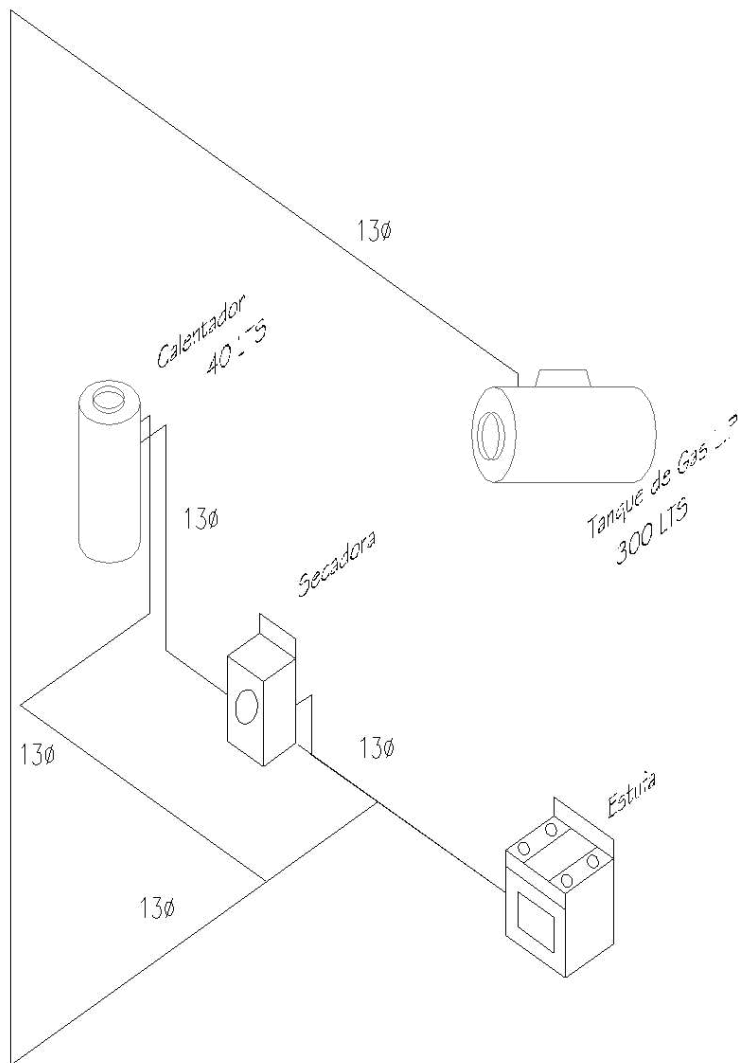
- Proyectar en un tridimensional a tubería que va desde la entrada de la casa al tanque estacionario
- Proyectar la tubería que baja del tanque y conecta con la estufa, boiler, etc.
- Indicar dimensiones de la tubería.
- Indicar notas de conexión



CORTE TRANSVERSAL X-X'
 ESC. 1:100
 ACOT:METROS



ISOMÉTRICO INST.HIDRÁULICA
 ESC. 1:100 ACOT:METROS



NOTAS:

1. TUBERÍA DE COBRE TIPO L.
2. SE COLOCARÁ VÁLVULA DE CONTROL
3. CONEXIÓN A ESTUFA Y CALENTADOR A TRAVÉS DE TUBERÍA METÁLICA FLEXIBLE TIPO ZAPA.
4. TUBERÍA VISIBLE SERÁ PINTURA COLOR AMARILLO.

ISOMETRICO INSTALACIÓN DE GAS

ACOT.:METROS SIN ESCALA

USO DEL PREDIO HABITACIONAL

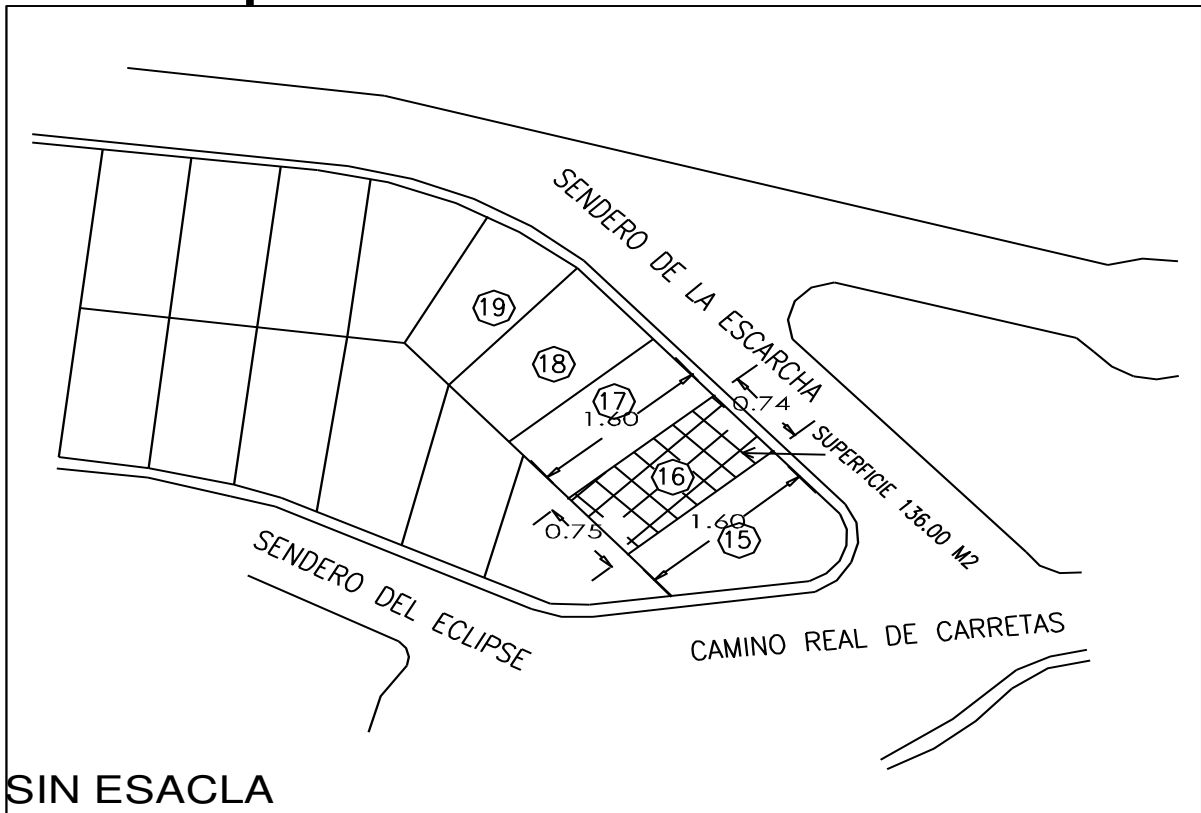
TIPO DE TRAMITE: LICENCIA DE OBRA

DATOS DEL PROPIETARIO	DATOS DEL PREDIO	USO
NOMBRE: RUBEN SANDOVAL OLVERA DIRECCION: CALLE: CARRETERA A HUIMILPAN #52 COLONIA: SANTA BARBARA MUNICIPIO: CORREGIDORA, QRO. TELEFONO:	C.CATASTRAL: 14 01 001 160 98 364 AREA: 136.00 m ² MEDIDA DE FRENTE: 8.00ml FONDO: 17.00 ml LOTE: 16 DIRECCION CALLE: SENDERO DE LA ESCARCHA NO.32 FRACIONAMEINTO: MILENIO III DELEGACION: CAYETANO RUBIO DICTAMEN DE USO DE SUELO No. DE FOLIO: FECHA:	HABITACIONAL <input checked="" type="checkbox"/> UNIFAMILIAR <input type="checkbox"/> PLURIFAMILIAR <input type="checkbox"/> CONDOMINIO <input type="checkbox"/> SERVICIOS <input type="checkbox"/> COMERCIAL <input type="checkbox"/> INDUSTRIAL <input type="checkbox"/>
FIRMA:		

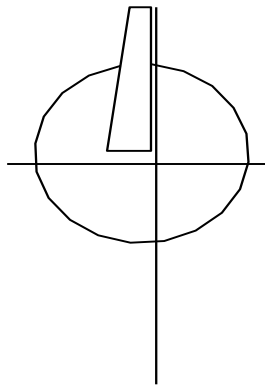
DATOS DEL D.R.O	NORMATIVIDAD <small>DEBERA PRESENTAR LOS DATOS REFERENTES A LA EDIFICACION</small>																																								
NOMBRE: ING. JUAN CARLOS LOPEZ TINAJERO CEDULA PROFESIONAL: 1193890 DIRECCION CALLE: PROL. JOSEFA ORTIZ DE DOMINGUEZ No. 125 COLONIA: GRANJA STA. MARIA DELEGACION: CORREGIDORA, QRO. TELEFONO: 442-228-2053	<table border="1" style="width: 100%; border-collapse: collapse;"> <thead> <tr> <th>CONCEPTO</th> <th>NORMA</th> <th>PROYECTO</th> <th>DIFERENCIA</th> </tr> </thead> <tbody> <tr> <td>ALTURA MAXIMA PERMITIDA</td> <td>8.00m</td> <td>8.00m</td> <td>0.00m</td> </tr> <tr> <td>COEFICIENTE DE OCUPACION DEL SUELO</td> <td>0.60</td> <td>0.55</td> <td>0.15</td> </tr> <tr> <td>COEFICIENTE DE UTILIZACION DEL SUELO</td> <td>1.80</td> <td>1.42</td> <td>0.38</td> </tr> <tr> <td>PORCENTAJE DEL AREA LIBRE</td> <td>0.30</td> <td>0.45</td> <td>0.15</td> </tr> <tr> <td>RESTRICCION AL FRENTE</td> <td>3.00m</td> <td>5.50m</td> <td>2.50m</td> </tr> <tr> <td>CAJONES DE ESTACIONAMIENTO</td> <td>2</td> <td>2</td> <td>0</td> </tr> <tr> <td> </td> <td> </td> <td> </td> <td> </td> </tr> <tr> <td> </td> <td> </td> <td> </td> <td> </td> </tr> <tr> <td> </td> <td> </td> <td> </td> <td> </td> </tr> </tbody> </table>	CONCEPTO	NORMA	PROYECTO	DIFERENCIA	ALTURA MAXIMA PERMITIDA	8.00m	8.00m	0.00m	COEFICIENTE DE OCUPACION DEL SUELO	0.60	0.55	0.15	COEFICIENTE DE UTILIZACION DEL SUELO	1.80	1.42	0.38	PORCENTAJE DEL AREA LIBRE	0.30	0.45	0.15	RESTRICCION AL FRENTE	3.00m	5.50m	2.50m	CAJONES DE ESTACIONAMIENTO	2	2	0												
CONCEPTO	NORMA	PROYECTO	DIFERENCIA																																						
ALTURA MAXIMA PERMITIDA	8.00m	8.00m	0.00m																																						
COEFICIENTE DE OCUPACION DEL SUELO	0.60	0.55	0.15																																						
COEFICIENTE DE UTILIZACION DEL SUELO	1.80	1.42	0.38																																						
PORCENTAJE DEL AREA LIBRE	0.30	0.45	0.15																																						
RESTRICCION AL FRENTE	3.00m	5.50m	2.50m																																						
CAJONES DE ESTACIONAMIENTO	2	2	0																																						
FIRMA:																																									

DATOS DE LA CONSTRUCCION	SELLO																																																																																																					
<table border="1" style="width: 100%; border-collapse: collapse;"> <thead> <tr> <th rowspan="2">CONCEPTO</th> <th rowspan="2">A. CONSTRUIDA</th> <th rowspan="2">OBRA NUEVA</th> <th rowspan="2">REGULARIZACION</th> <th colspan="3">LICENCIA ANTERIOR</th> </tr> <tr> <th>No. LIC</th> <th>FECHA</th> <th>METROS</th> </tr> </thead> <tbody> <tr><td>SOTANO</td><td></td><td></td><td></td><td></td><td></td><td></td></tr> <tr><td>PLANTA BAJA</td><td></td><td>74.42 m²</td><td></td><td></td><td></td><td></td></tr> <tr><td>PLANTA ALTA</td><td></td><td>92.05 m²</td><td></td><td></td><td></td><td></td></tr> <tr><td>1er NIVEL</td><td></td><td>9.33 m²</td><td></td><td></td><td></td><td></td></tr> <tr><td>2do. NIVEL</td><td></td><td></td><td></td><td></td><td></td><td></td></tr> <tr><td>MEZZANINE</td><td></td><td></td><td></td><td></td><td></td><td></td></tr> <tr><td>VOLADOS</td><td></td><td>17.63 m²</td><td></td><td></td><td></td><td></td></tr> <tr><td>ESTACIONAMIENTO</td><td></td><td>25.00 m²</td><td></td><td></td><td></td><td></td></tr> <tr><td>OTROS</td><td></td><td></td><td></td><td></td><td></td><td></td></tr> <tr><td>TOTAL DE M²</td><td></td><td>193.43 m²</td><td></td><td></td><td></td><td></td></tr> <tr><td>BARDEO ML</td><td></td><td>18.90 ml</td><td></td><td></td><td></td><td></td></tr> <tr><td>ALINEAMIENTO ML</td><td></td><td>8.00 ml</td><td></td><td></td><td></td><td></td></tr> <tr><td>DEMOLICION</td><td></td><td></td><td></td><td></td><td></td><td></td></tr> </tbody> </table>	CONCEPTO	A. CONSTRUIDA	OBRA NUEVA	REGULARIZACION	LICENCIA ANTERIOR			No. LIC	FECHA	METROS	SOTANO							PLANTA BAJA		74.42 m ²					PLANTA ALTA		92.05 m ²					1er NIVEL		9.33 m ²					2do. NIVEL							MEZZANINE							VOLADOS		17.63 m ²					ESTACIONAMIENTO		25.00 m ²					OTROS							TOTAL DE M ²		193.43 m ²					BARDEO ML		18.90 ml					ALINEAMIENTO ML		8.00 ml					DEMOLICION							SELLO
CONCEPTO					A. CONSTRUIDA	OBRA NUEVA	REGULARIZACION	LICENCIA ANTERIOR																																																																																														
	No. LIC	FECHA	METROS																																																																																																			
SOTANO																																																																																																						
PLANTA BAJA		74.42 m ²																																																																																																				
PLANTA ALTA		92.05 m ²																																																																																																				
1er NIVEL		9.33 m ²																																																																																																				
2do. NIVEL																																																																																																						
MEZZANINE																																																																																																						
VOLADOS		17.63 m ²																																																																																																				
ESTACIONAMIENTO		25.00 m ²																																																																																																				
OTROS																																																																																																						
TOTAL DE M ²		193.43 m ²																																																																																																				
BARDEO ML		18.90 ml																																																																																																				
ALINEAMIENTO ML		8.00 ml																																																																																																				
DEMOLICION																																																																																																						
CONTENIDO DEL PLANO: <div style="text-align: center; font-size: 1.5em; font-weight: bold; padding: 10px;">ARQUITECTONICO</div>																																																																																																						
<table border="1" style="width: 100%; border-collapse: collapse;"> <tr> <td style="width: 20%;">ESCALA:</td> <td rowspan="3" style="text-align: center; vertical-align: middle;">SELLO</td> </tr> <tr> <td style="text-align: center; font-weight: bold; font-size: 1.2em;">INDICADA</td> </tr> <tr> <td style="width: 20%;">COTAS:</td> </tr> <tr> <td style="text-align: center; font-weight: bold; font-size: 1.2em;">METROS</td> </tr> <tr> <td style="width: 20%;">CLAVE:</td> <td></td> </tr> <tr> <td style="text-align: center; font-size: 2em; font-weight: bold;">A - 01</td> <td></td> </tr> </table>	ESCALA:	SELLO	INDICADA	COTAS:	METROS	CLAVE:		A - 01																																																																																														
ESCALA:	SELLO																																																																																																					
INDICADA																																																																																																						
COTAS:																																																																																																						
METROS																																																																																																						
CLAVE:																																																																																																						
A - 01																																																																																																						

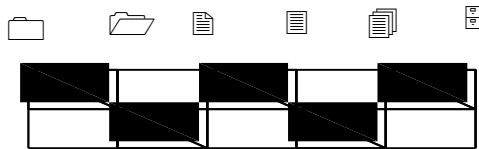
croquis de localización



Norte



ESCALA GRÁFICA



1:100

SIMBOLOGIA	
	NIVEL EN PLANTA
	NIVEL EN ELEVACION
	CAMBIO DE NIVEL EN PISO
	CAMBIO DE NIVEL EN PLAFON
	N.C. NIVEL CUMBRERA O CERRAMIENTO
	N.T. NIVEL TECHUMBRE
	N.C.M. NIVEL CORONAMIENTO DE MURO
	N.C.P. NIVEL CORONAMIENTO DE PRETEL
	N.P.T. NIVEL PISO TERMINADO
	N.S.L. NIVEL SUPERIOR DE LOSA
	N.T.V. NIVEL DE TIERRA VEGETAL
	N.A.V. NIVEL ANTEPECHO DE VENTANA
	B.A.P. BAJADA DE AGUA PLUVIAL
	N.L.A.P. NIVEL LECHO ALTO DE PLAFON
	N.L.B.P. NIVEL LECHO BAJO DE PLAFON
	N.L.B.L. NIVEL LECHO BAJO DE LOSA
	N.L.B.T. NIVEL LECHO BAJO DE TRABE
SIMBOLOGIA HIDRAULICA	
	UBERIA AGUA FRIA
	UBERIA AGUA CALIENTE
	VALVULA DE COMPUERTA
	MEDIDOR DE AGUA
	LLAVE PARA MANGUERA
	CISTERNA
	BOMBA
	VALVULA CHECK
	VALVULA CON FLOTADOR
	SUBIDA DE AGUA FRIA
	BAJADA DE AGUA FRIA
	SUBIDA DE AGUA CALIENTE
	BAJADA DE AGUA CALIENTE
SIMBOLOGIA SANITARIA	
	TUBO SANITARIA PVC
	TUBO SANITARIA ALBAÑAL
	REGISTRO 40 x 60 cm.
	B.A.N. BAJADA DE AGUAS NEGRAS
	B.A.P. BAJADA DE AGUAS PLUVIALES
	COLADERA EN AZOTEA

El proyecto arquitectónico de una construcción deberá permitir una estructuración eficiente para resistir las acciones que pueden afectar la estructura, con especial atención a las provocadas por movimientos diferenciales del suelo.

Toda construcción deberá separarse de sus linderos con predios vecinos a una distancia de cuando menos no menor de 5 cm, que regirá también las separaciones que deben dejarse en juntas constructivas entre cuerpos distintos de una misma construcción, los espacios entre construcciones vecinas y las juntas constructivas deberán quedar libres de toda obstrucción.

Los elementos no estructurales que puedan restringir las deformaciones de las estructuras, o que tengan un peso considerable, tales como muros divisorios, de colindancia y de fachada, pretilas y otros elementos rígidos en fachada, escaleras y equipos pesados, tanques, tinacos y casetas, deberán ser aprobados en sus características y en su forma de fijación por el Director Responsable de Obra y por el Corresponsable en Seguridad Estructural en Obras en que este sea requerido.

Estructuras adosadas, mobiliario, los equipos y otros elementos cuyo volteo o desprendimiento pueda ocasionar daños físicos o materiales, como libreros altos, anaqueles y tableros eléctricos o telefónicos, deben fijarse de tal manera que se eviten estos daños.

Cualquier perforación o alteración en un elemento estructural para alojar ductos o instalaciones deberá ser aprobado por el Director Responsable de Obra y por el Corresponsable de Seguridad Estructural en su caso, quien elaborará planos a detalle que indique las modificaciones y refuerzos locales necesarios.

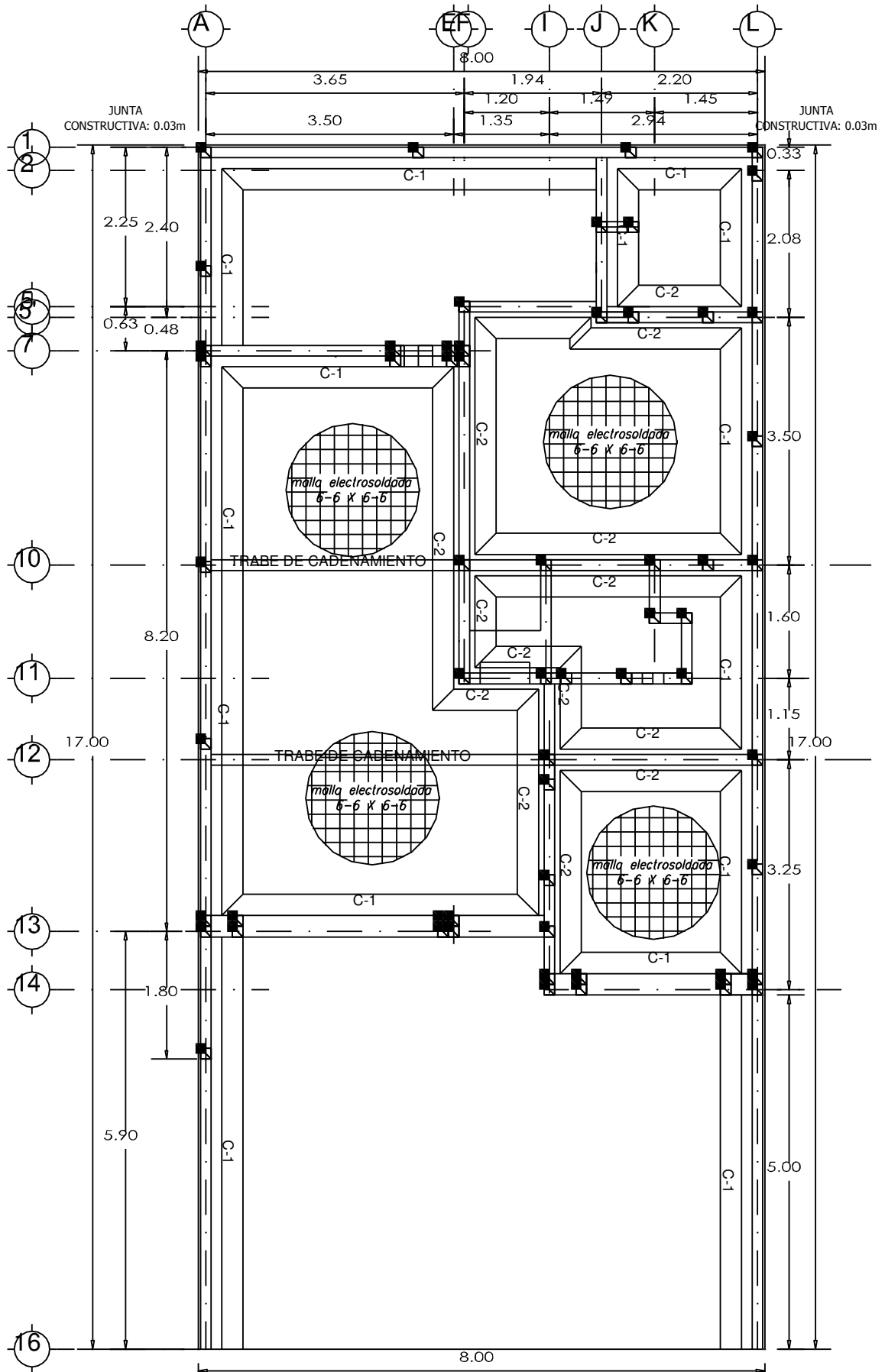
No se permitirá que las instalaciones de gas, agua y drenaje crucen juntas constructivas de un edificio a menos que se provean de conexiones o de tramos flexibles.

Se consideran como cargas muertas los pesos de todos los elementos constructivos, de los acabados y de todos los elementos que ocupan una posición permanente y tienen un peso que no cambia sustancialmente con el tiempo.

Para la evaluación de las cargas muertas se emplearan las dimensiones especificadas d los elementos constructivos y los pesos unitarios de los materiales. Para estos últimos, se utilizaran valores mínimos cuando sea más desfavorable para la estabilidad de la estructura considerar una carga muerta menor, como en el caso del volteo, flotación, lastre y succión producida por viento y en otros casos se emplearan valores máximos.

Se considera cargas vivas las fuerzas que se producen por el uso y ocupación de las construcciones y que no tienen carácter permanente. A menos que se justifiquen racionalmente otros valores.

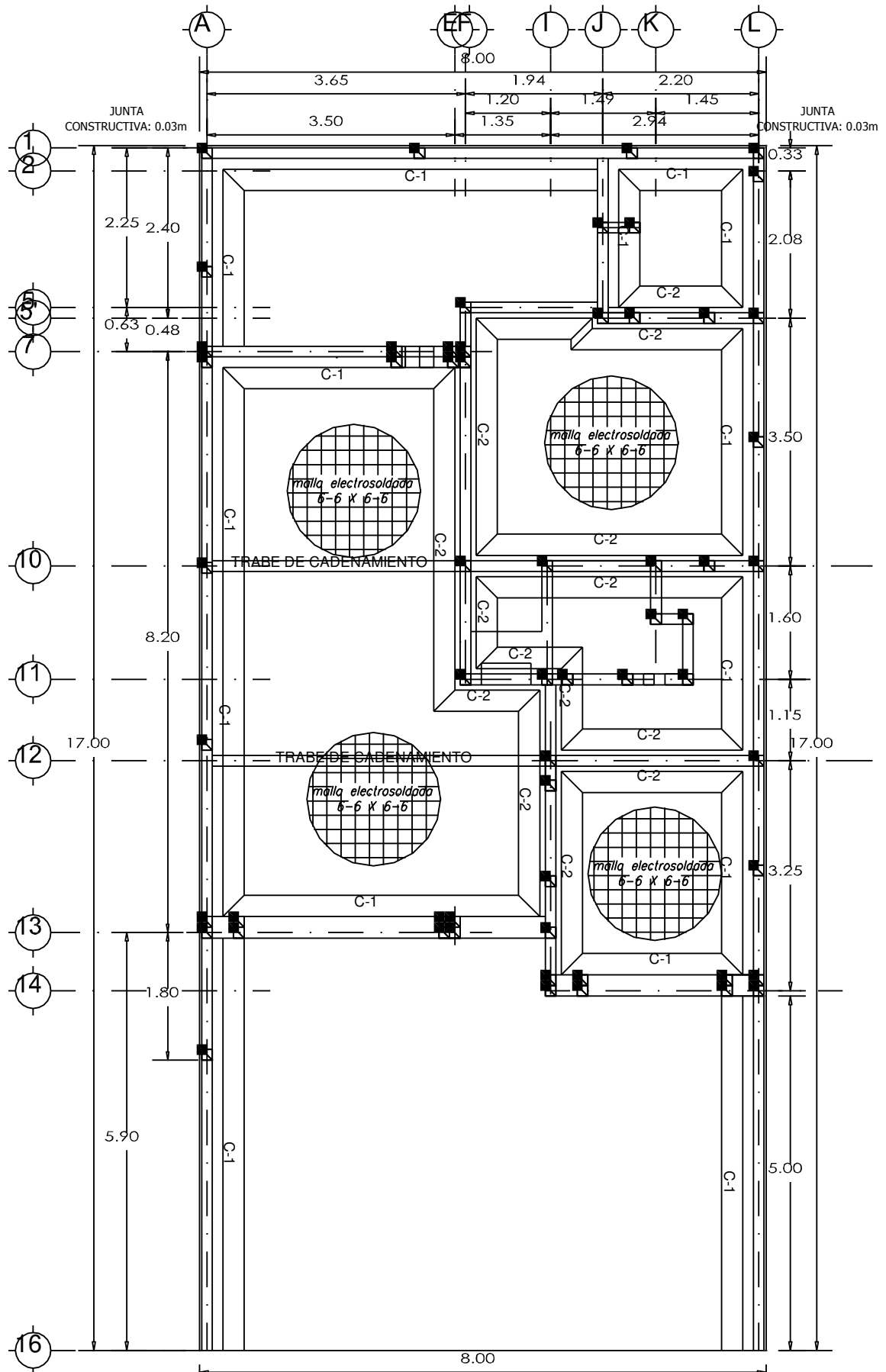
Toda construcción se soportara por medio de una cimentación apropiada. Los elementos de las subestructura no podrán, en ningún caso desplantarse sobre tierra vegetal, rellenos sueltos y/o heterogéneos.



LOSA DE CIMENTACIÓN

ESC. 1:100

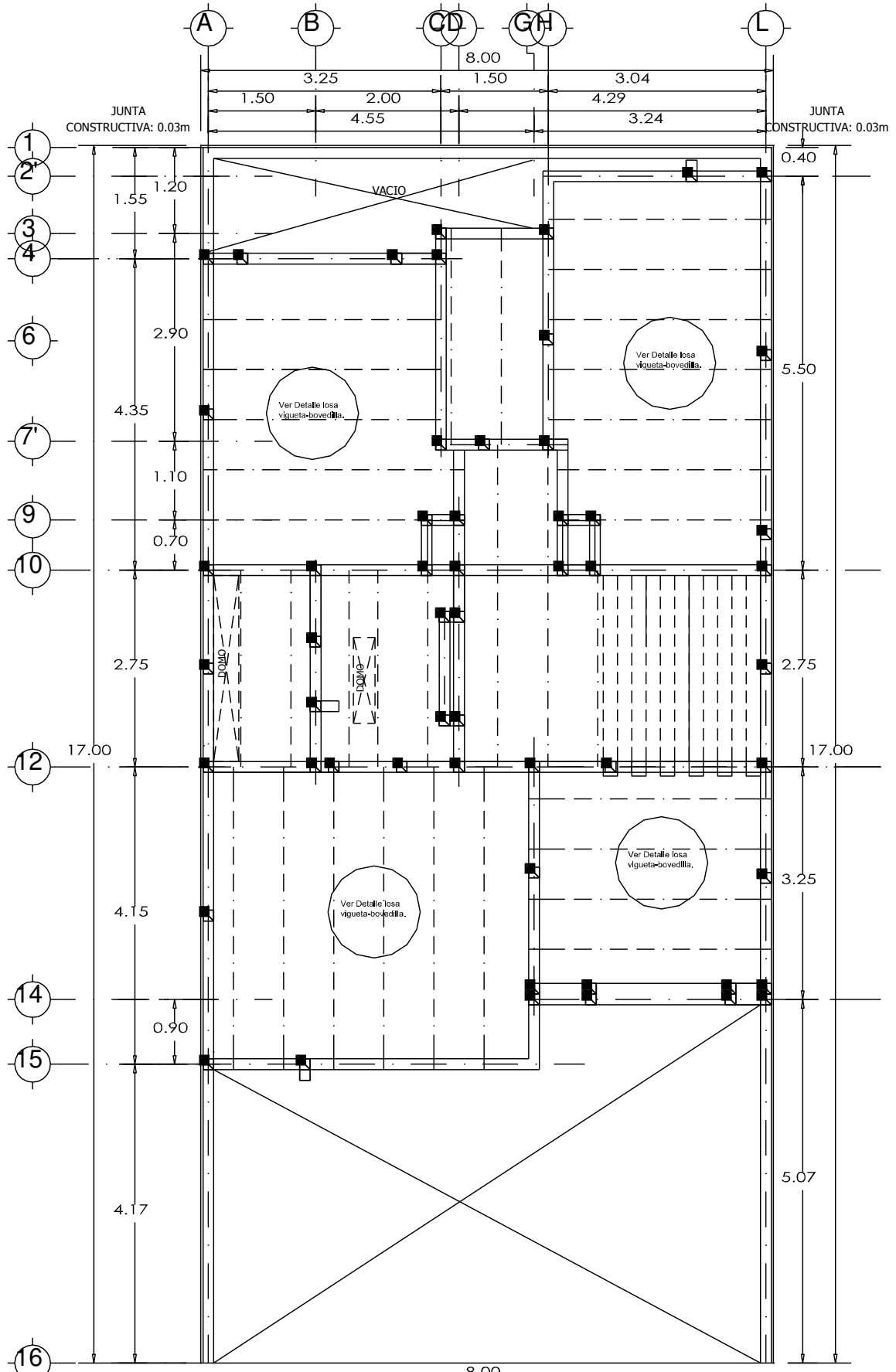
ACOT.:METROS



LOSA DE CIMENTACIÓN

ESC. 1:100

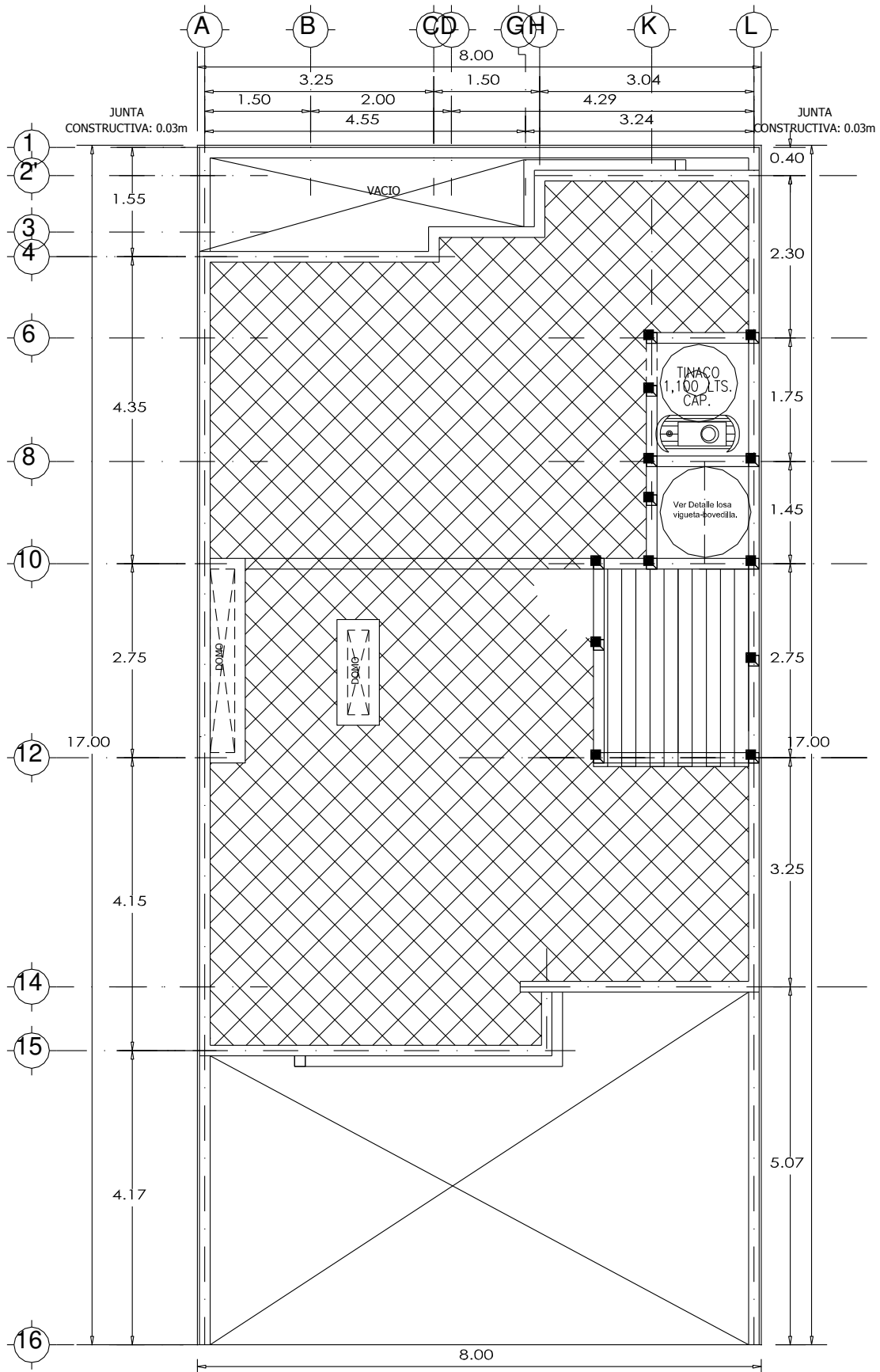
ACOT.:METROS



LOSA AZOTEA

ESC. 1:100

ACOT.:METROS

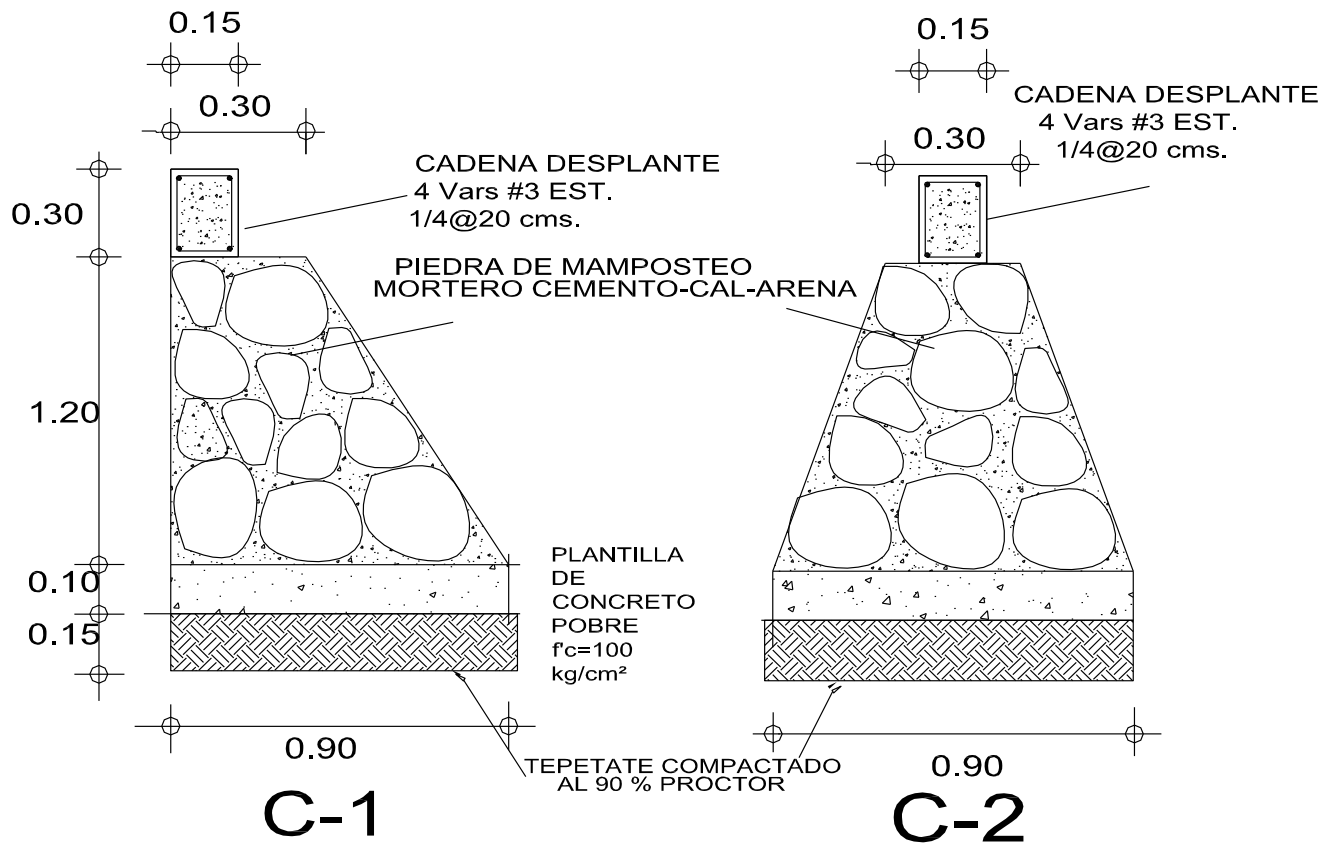


LOSA AZOTEA 2

ESC. 1:100

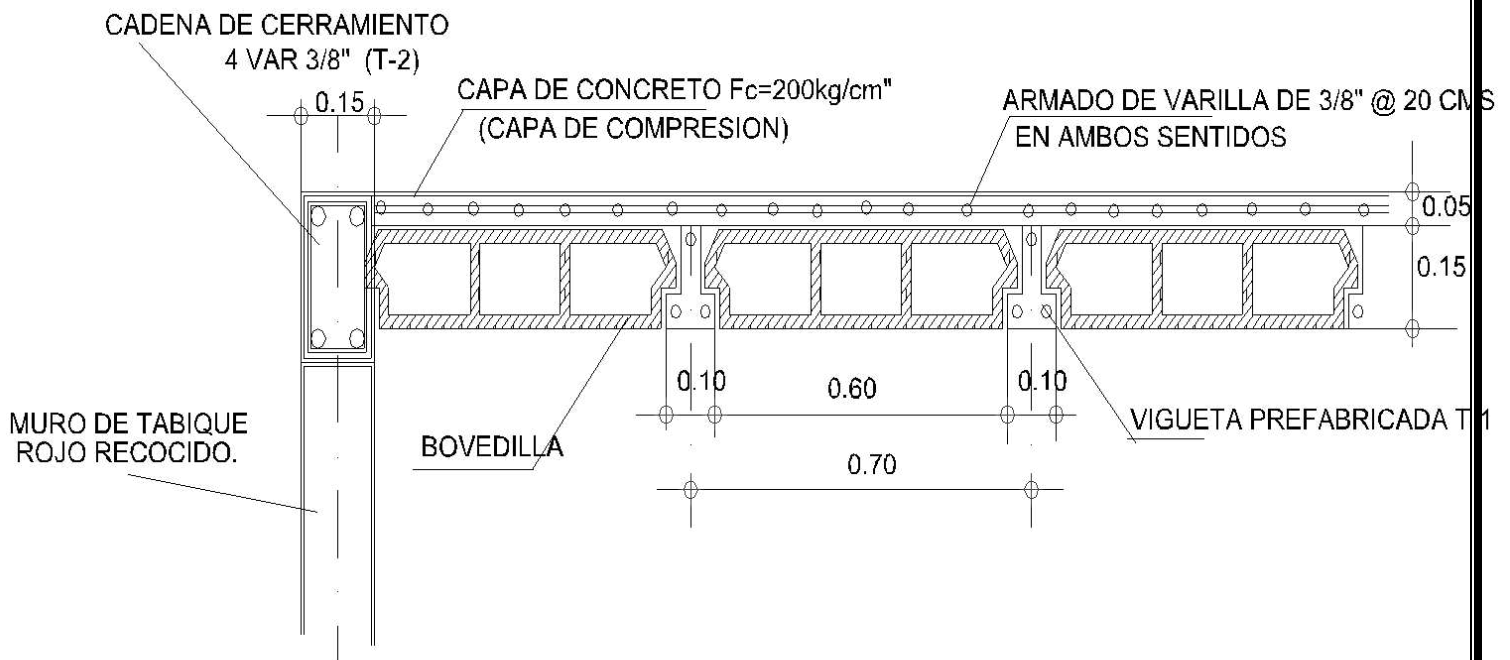
ACOT.:METROS

DETALLE DE MAMPOSTERIA

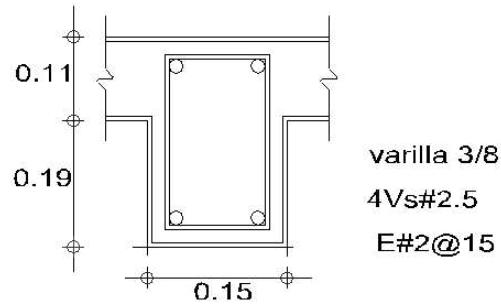


DETALLE DE LOSA VIGUETA Y BOVEDILLA

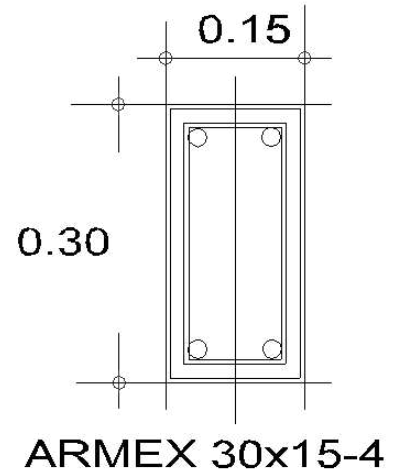
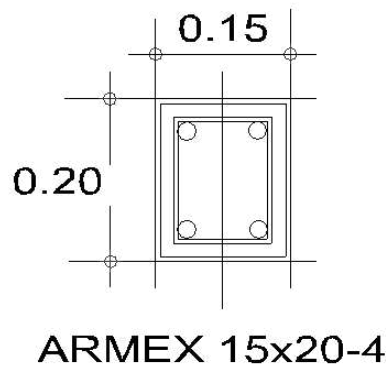
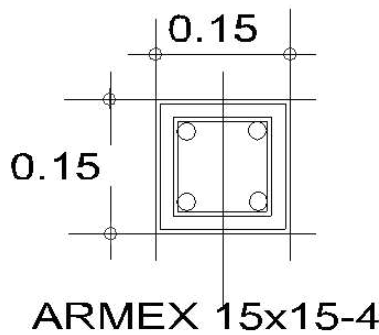
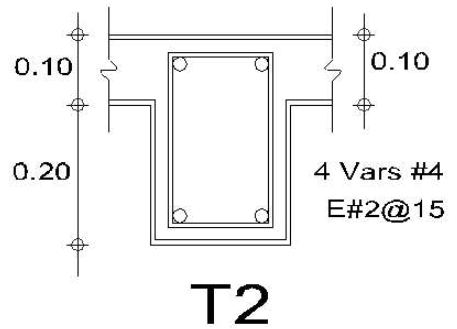
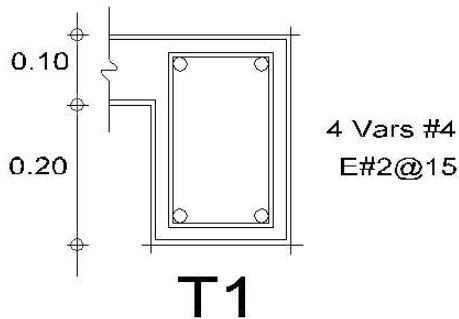
DETALLE DE LOSA VIGUETA Y BOVEDILLA



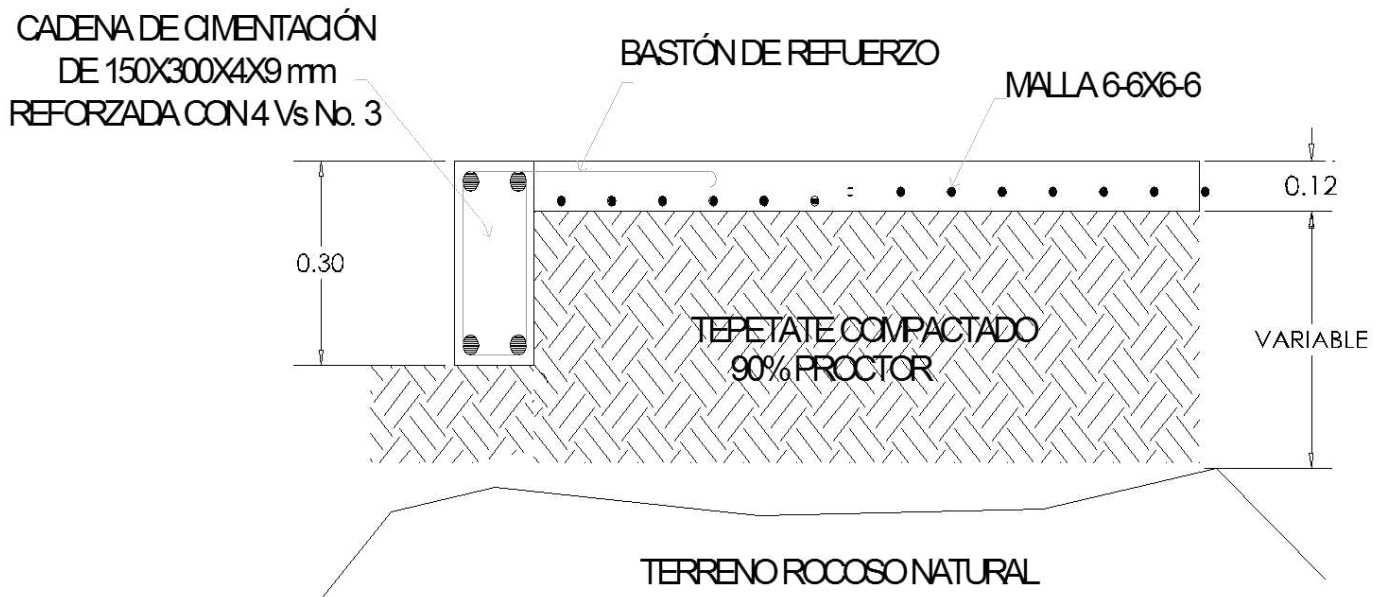
DALA DE REMATE O CERRAMIENTO SOBRE MUROS , PUERTAS , Y VENTANAS



TRABES



DETALLE DE LOSA DE CIMENTACION



Número Oficial:

Para tramitar el número oficial es necesario un comprobante de propiedad que señale el número de escritura, superficie, lote, manzana, medidas, colindancias, el cual deberá estar firmado y sellado por un notario público y en caso necesario por el Registro Público de la Propiedad.

También deberá llevar la Clave Catastral del predio con nombre del propietario actualizado de acuerdo a comprobante de propiedad presentado. Para realizar la actualización deberá dirigirse a la Dirección de Catastro Municipal.

Contrato de Agua Potable:

Para la contratación de agua potable para casa habitacional, se tendrá que ser en la Comisión Estatal de Aguas, presentando los siguientes requisitos:

- I. Copia del certificado de número oficial
- II. Identificación oficial del propietario
- III. Copia de constancia de propiedad (aviso de retención de Infonavit, escritura de propiedad notariada o tramite de escrituración notariada o predial.

Licencia de Construcción:

La licencia de construcción es el documento administrativo expedido por la autoridad competente por medio del cual se autoriza a los propietarios para construir, ampliar, modificar, reparar o demoler una edificación o instalación en sus predios, debiendo obtenerla todos los particulares, así como para la colocación o instalación de anuncios, rótulos o similares.

La Ley de Hacienda de los Municipios del Estado de Querétaro determinara los derechos que correspondan y señalara el monto a cubrir por concepto de pago de estos.⁵⁸

La autoridad competente, contara con un plazo de hasta treinta días hábiles para resolver sobre el otorgamiento de la licencia de construcción solicitada.⁵⁹

La licencia de construcción tendrá vigencia de un año; concluida su vigencia, sin haberse terminado la obra para la que se expidió, la misma deberá renovarse.

Conforme a la naturaleza de la obra, los requisitos para el otorgamiento de la licencia de construcción serán fijados por la autoridad competente, de conformidad con lo dispuesto en el Reglamento respectivo.⁶⁰

⁵⁸ Normatividad del Desarrollo Urbano para el Municipio de Querétaro; Reglamento de Construcción para el Municipio de Querétaro, art 329, pág. 66

⁵⁹ Ídem, art. 332, pág. 66

⁶⁰ Ídem, art. 333, pág. 66

No requieren licencia de construcción los trabajos considerados de mantenimiento y conservación, como son los siguientes:

- I. Resanes y aplanados interiores en paredes, piso e impermeabilizaciones;
- II. Pintura interior o exterior;
- III. Reparación de albañales, tuberías de agua e instalaciones sanitarias;
- IV. Obras urgentes o preventivas de accidentes, debiendo dar aviso a la autoridad competente, en caso de afectaciones estructurales a la vía pública o predios colindantes;
- V. Divisiones interiores que no afecten la estructura de la construcción; y
- VI. Las obras que no modifiquen sustancialmente a los planos aprobados, la superficie de construcción y el contenido de la licencia de construcción.⁶¹

Para la obtención de la licencia de construcción se deberá de presentar solicitud conforme el artículo 264 del presente reglamento, y pagar los derechos correspondientes en los términos de la Ley de Ingresos Vigente.

La dirección tendrá por recibida la solicitud de licencia de construcción, sin revisar el contenido del proyecto, siempre y cuando que se cumpla con dichos requisitos.

La dirección emitirá las autorizaciones de licencia de construcción, señalando que las mismas únicamente se refieren al proyecto arquitectónico; siendo responsabilidad del Director Responsable de Obra y/o Corresponsable de la edificación y seguridad de la obra que se trate.

La secretaria a través de la dirección, podrá expedir las licencias de construcción, según el caso bajo las siguientes modalidades:

- I. Licencia de construcción para obra nueva;
- II. Licencia de construcción para ampliación o modificación;

⁶¹ Normatividad del Desarrollo Urbano para el Municipio de Querétaro; Código Urbano del Estado de Querétaro, art 336, pág. 67

- III. Licencia de construcción de reparación y/o remodelación;
- IV. Licencia de construcción para demolición;
- V. Licencia de construcción, reparación o mantenimiento de las instalaciones subterráneas;
- VI. Licencia de construcción de bardeo o delimitación;
- VII. Licencia de construcción de acabados; y/o
- VIII. Licencia de construcción de regularización total o parcial, para este caso la edificación deberá adecuarse a la normatividad vigente;
- IX. Licencia de ruptura de pavimento; y
- X. Licencia provisional de construcción.

Para la expedición de las licencias señaladas en el presente artículo deberá hacerse el pago de los derechos correspondientes conforme a la Ley de Ingresos para el Ejercicio Fiscal respectivo, así como el pago de las infracciones y multas que se hayan originado en su caso.

La solicitud de la licencia de construcción se deberá presentar suscrita por el propietario, poseedor o representante legal, en la que se deberá de señalar, el nombre, denominación o razón social del o de los interesados, y la ubicación y superficie del predio de que se trate; nombre, número de registro, y domicilio del Director Responsable de Obra, y en su caso el de los Corresponsables, de igual forma deberán de acompañarse en caso de que se requiera conforme a la normatividad de la materia, copia de los dictámenes requeridos y los documentos mismos que podrán variar de acuerdo con las Normas Oficiales Mexicanas y/o programas desregulatorios.

Es necesario también para poder realizar este trámite de la licencia de construcción, llevar la Bitácora de Obra, la cual es el medio oficial y legal de comunicación entre las partes que firman el contrato y estará vigente durante el desarrollo de los trabajos, en el que deberán referirse los asuntos importante que se desarrollan durante la ejecución de las obras y servicios.

Por otra parte, de conformidad con lo que establece el último párrafo del artículo 46 de la Ley de Obras Públicas y Servicios Relacionados con las mismas, la bitácora de los trabajos es un instrumento que vinculan a las partes en sus derechos y obligaciones.

También será necesario llevar el certificado de número oficial, contrato de agua potable, alineamiento, escrituras, solicitud y realizar los pagos del trámite.



MUNICIPIO DE
QUERÉTARO
SECRETARÍA DE
DESARROLLO SUSTENTABLE



Querétaro
La fuerza de su gente

Dirección de Desarrollo Urbano
Solicitud de Licencia de Construcción /
Licencia de Construcción Express

Licencia de Construcción Licencia de Construcción Express

Superficie del Predio

Datos del/de la Propietario/a

Fecha

Apellido Paterno		Apellido Materno		Nombre(s)/Razón Social y Representante Legal	
Domicilio:	Calle	Número	Colonia o Fraccionamiento	Delegación	
	Municipio		Estado		
Teléfono	RFC o CURP		Correo Electrónico		

Datos del Predio (croquis de localización al reverso)

Clave Catastral del Inmueble

Domicilio del Inmueble

Calle Número Colonia o Fraccionamiento

Entre la Calle y la Calle Delegación

Especificar claves de trámites a solicitar

Licencia Anterior No.	fecha	por	m ²	días
Concepto	Trámite A	Trámite B	Trámite C	
	Superficie m ²	Superficie m ²	Superficie m ²	
1. Uso del Predio				Condominio
2. Tipo de Trámite				T O T A L
3. Avance				G E N E R A L
A. Sótano				
B. Planta Baja				
C. 1er. Nivel				
D. 2do. Nivel				
E. 3er. Nivel				
F. Mezzanine				
G. Área Verde				
H. Volados				
I. Estacionamiento				
J. Estacionamiento Cubierto				
Total m ² de Construcción (A+B+C+D+E+F+H+J)				
Alineamiento ml				
K. Bardeo ml				

1. Uso Predio
 - I. Habitacional unifamiliar
 - II. Comercial o servicios
 - III. Industrial
 - IV. Espacios abiertos
 - V. Agrícola, pecuario y forestal
2. Tipo de Trámite
 1. Obra nueva
 2. Regularización
 3. Ampliación
 4. Modificación
 5. Remodelación
 6. Demolición
 7. Bardeo
 8. Alineamiento
 9. Acabados
 10. Revalidación
 11. Pintura de fachada
 12. Suspensión temporal de obra
 13. Cambio de propietario/a
 14. Cambio del/de la D.R.O.
 15. Obras menores
 16. Cambio de proyecto
 17. Permiso provisional
 18. Invasión en vía pública
 19. Certificado de no adeudo
3. Avance
 - 0% Limpieza
 - 10% Cimentación terminada
 - 20% Enrase de muros
 - 30% Losa de entrepiso
 - 40% Enrase de muros siguientes
 - 50% Losa de azotea 70% pretilas y rellenos en azoteas
 - 80% Acabados
 - 100% Solicitar regularización

El/los solicitante/s declara/n que el/los planos y croquis que se presentan son originales y que no han sido modificados, así como que los planos y croquis cumplen con la normatividad de las dependencias que certifican. En caso contrario, la expedición de la licencia será en fecha posterior a la establecida, debiendo de realizar los ajustes correspondientes.

Responsables		Cédula Profesional	A. Paterno	A. Materno	Nombre	Firma
Director/a Responsable de Obra						
Estructura						
Arquitectura y Diseño Urbano						
Instalaciones						
Otros						
Responsable de Construcción						

Con fundamento en los Artículos del Título Cuarto, del Capítulo I, del Reglamento de Construcción y de los Servicios Urbanos para el Municipio de Querétaro, así como lo dispuesto en el Capítulo II del Código Municipal, la licencia será autorizada si los planos que la acompañan, cumplen con la normatividad de las dependencias que certifican. En caso contrario, la expedición de la licencia será en fecha posterior a la establecida, debiendo de realizar los ajustes correspondientes.

Firma del/de la Propietario/a Firma Ingreso



Colegio de Ingenieros Civiles
del Estado de Querétaro, A.C.

Formato de registro de Bitácora de Obra.

Bitácora No. _____ Fecha exp: _____

Datos del propietario:

Propietario: _____

Domicilio: _____

Col: _____ Mpio: _____

Datos de la obra:

Superficie construida: _____ m²

No. de niveles: _____ Uso: _____
(Ver tabla Art. 24 Ley de Ingresos Municipio Qro.)

Clave Catastral: _____ Dictamen de Uso de Suelo _____

Calle y Número _____

Colonia: _____ Municipio: _____

Nombre de quien realiza el trámite: _____

Nombre y registro del DRO: _____

Firma del DRO: _____

Sello VoBo aplicación del Arancel de CSE

Monto calculado con tabla Art.24

Nota: Este documento será escaneado para su conservación en una base de datos electrónica del CICQ y su uso será confidencial.

La Constancia de Terminación de Obra, es el documento donde consta que la obra autorizada en la Licencia de Construcción se encuentra concluida cumpliendo con todas las restricciones señaladas en la licencia respectiva en base a las Normas y Reglamentos con los que fue aprobada.

Con este documento se libera de responsabilidad de la obra al Perito en Construcción Municipal correspondiente, así también le permite gestionar créditos para vivienda y Licencias de Uso de Suelo por Funcionamiento para usos no habitacionales.

Los requisitos para concluir con este proceso es el siguiente:

- Obtener solicitud de Terminación de Obra
- Solicitud elaborada, original y dos copias, con firmas originales en cada una.
- 2 copias de la Licencia de Construcción incluyendo planos arquitectónicos autorizados (plantas, fachadas y cortes, con sellos legibles).
- 2 juegos de fotografías a color de la obra que muestre la fachada, cocina baños y escalera.
- Archivo digital del perfil de construcción de cada uno de los niveles autorizados (incluyendo volados) en CAD.

CONCLUSIÓN

Las reglas que nos marcan el Código Urbano del Estado de Querétaro y el Reglamento de Construcción del Municipio de Querétaro, son esencialmente para dar una mejor calidad de vida a las familias que vivirán en una casa habitacional. Sin embargo también conserva la imagen cultural de zonas históricas del Estado de Querétaro.

En relación a la tramitología, no es difícil, pero para ello necesitamos respetar el orden de los procesos para tramitar una licencia de construcción, sobre todos en la elaboración los planos arquitectónicos, los cuales tienen una serie de restricciones que se tienen que respetar. Así como también, se deberán de presentar en orden y con gran claridad de líneas para poder distinguir los diferentes elementos.

Por lo que se puede ver en el trabajo la construcción de una casa habitación requiere una serie de profesionistas que como son: arquitecto, ingeniero civil, ingeniero eléctrico, ingeniero hidráulico, así como los trabajadores de mano de obra, como son albañiles, plomeros, electricistas, carpinteros, herreros, etc. y todos ellos deberán de trabajar en equipo para realizar una obra de buena calidad y funcionamiento adecuado, y se debe de cuidar en los proyectos arquitectónicos, que todo las ideas que se plasmaron se lleven a cabo sin contratiempo y sin modificaciones.

Existen muchos sistemas constructivos y todos ellos, son buenos por lo que, el sistema que se utilice en la edificación tendrá que ser acorde a la región de manera que no resulte difícil el conseguir los materiales, la mano de obra, para que la construcción sea lo más económica posible sin degradar su estética y funcionamiento.

BIBLIOGRAFÍA

GRANADOS, Álvarez G. Oscar

“Normatividad Del Desarrollo Urbano Para el Municipio de Querétaro”

Edit. SIGRAF

FONSECA, Arq. Xavier

“La Vivienda”

Edit. CONCEPTO

[Http://www2.municipiodequeretaro.gob.mx](http://www2.municipiodequeretaro.gob.mx)